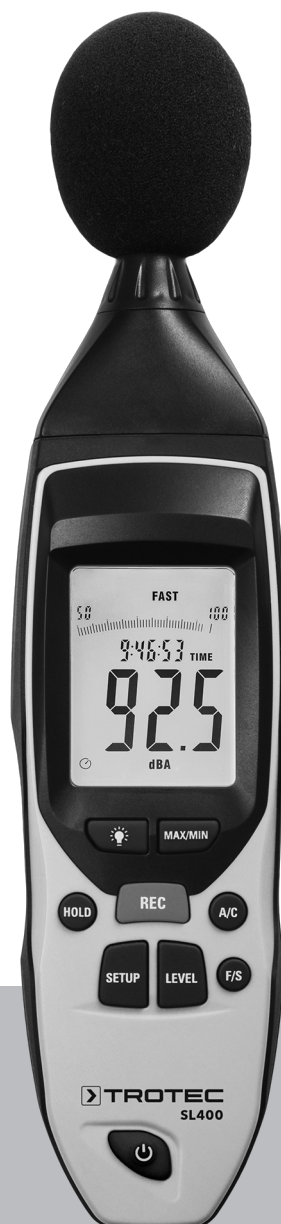


NL

BEDIENINGSHANDLEIDING
DIGITAAL
GELUIDSNIVEAUMEETAPPARAAT



Inhoudsopgave

Opmerkingen m.b.t. de bedieningshandleiding 2

Veiligheid 2

Informatie over het apparaat 4

Transport en opslag 6

Bediening 7

Defecten en storingen 9

Software..... 9

Onderhoud en reparatie 10

Recycling 10

Opmerkingen m.b.t. de bedieningshandleiding

Symbolen



Waarschuwing voor elektrische spanning

Dit symbool wijst op gevaren voor het leven en de gezondheid van personen door elektrische spanning.



Waarschuwing

Dit signaalwoord wijst op een gevaar met een middelmatige risicograad, dat indien niet vermeden de dood of zwaar letsel tot gevolg kan hebben.



Voorzichtig

Dit signaalwoord wijst op een gevaar met een lage risicograad, dat indien niet vermeden gering of matig letsel tot gevolg kan hebben.

Let op

Het signaalwoord wijst op belangrijke informatie (bijv. op materiële schade), maar niet op gevaren.



Info

Aanwijzingen met dit symbool helpen u bij het snel en veilig uitvoeren van uw werkzaamheden.



Handleiding opvolgen

Aanwijzingen met dit symbool wijzen u erop dat de bedieningshandleiding moet worden opgevolgd.

De actuele versie van de bedieningshandleiding en de EU-conformiteitsverklaring, kunt u downloaden via de volgende link:



SL400



<https://hub.trotec.com/?id=43020>

Veiligheid

Lees deze handleiding vóór het in gebruik nemen/gebruik van het apparaat zorgvuldig en bewaar de handleiding altijd in de directe omgeving van de opstellocatie resp. bij het apparaat.



Waarschuwing

Lees alle veiligheidsinstructies en aanwijzingen.

Het niet opvolgen van de veiligheidsinstructies en aanwijzingen kunnen een elektrische schok, brand en/of zwaar letsel veroorzaken.

Bewaar alle veiligheidsinstructies en aanwijzingen voor later gebruik.

- Gebruik het apparaat niet in ruimten of omgevingen met explosiegevaar en plaats het daar nooit.
- Gebruik het apparaat niet in agressieve atmosferen.
- Dompel het apparaat niet onder in water. Laat geen vloeistoffen binnendringen in het apparaat.
- Het apparaat mag alleen in een droge omgeving en nooit bij regen of een relatieve luchtvochtigheid boven de gebruiksomstandigheden worden gebruikt.
- Bescherm het apparaat tegen permanent direct zonlicht.
- Stel het apparaat niet bloot aan sterke trillingen.
- Verwijder geen veiligheidssymbolen, stickers of etiketten van het apparaat. Houd alle veiligheidssymbolen, stickers en etiketten in een leesbare toestand.
- Open het apparaat niet.
- Nooit batterijen opladen die niet oplaadbaar zijn.
- Verschillende batterijtypen, evenals nieuwe en gebruikte batterijen mogen niet samen worden gebruikt.
- De batterijen met de polen op de juiste plaats in het batterijvak leggen.
- Verwijder de lege batterijen uit het apparaat. Batterijen bevatten milieugevaarlijke stoffen. De batterijen volgens de nationale voorschriften recyclen (zie hoofdstuk recyclen).
- Verwijder de batterijen uit het apparaat als u het apparaat gedurende een langere periode niet gebruikt.
- De voedingsklemmen in het batterijvak nooit kortsluiten!

- Batterijen niet inslikken! Wordt een batterij ingeslikt, kan dit binnen 2 uur zorgen voor ernstige verbrandingen/ bijtewonden! De bijtewonden kunnen tot de dood leiden!
- Denkt u dat een batterij is ingeslikt of op een andere wijze in het lichaam is gekomen, bezoek dan direct een arts!
- Houd nieuwe en gebruikte batterijen, evenals een geopend batterijvak uit de buurt van kinderen.
- Gebruik het apparaat alleen als bij de meetlocatie voldoende veiligheidsvoorzieningen zijn getroffen (bijv. bij metingen op de openbare weg, op bouwplaatsen, etc.). Gebruik het apparaat anders niet.
- Houd rekening met de opslag- en gebruiksomstandigheden (zie technische gegevens).
- Stel het apparaat niet bloot aan een gerichte waterstraal.
- Controleer voor elk gebruik van het apparaat de accessoires en aansluitonderdelen hiervan op mogelijke beschadigingen. Gebruik geen defecte apparaten of apparaatonderdelen.

Bedoeld gebruik

Gebruik het apparaat uitsluitend voor het meten van het geluidsniveau binnen het in de technische gegevens opgegeven meetbereik.

Voor het bedoeld gebruik van het apparaat uitsluitend door Trotec goedgekeurde accessoires, resp. door Trotec goedgekeurde reserveonderdelen gebruiken.

Voorspelbaar verkeerd gebruik

Gebruik het apparaat niet in zones met explosiegevaar of voor metingen in vloeistoffen of aan spanningvoerende onderdelen.

Eigenhandige constructieve wijzigingen, aan- of ombouwwerkzaamheden bij het apparaat zijn verboden.

Persoonlijke kwalificaties

Personen die dit apparaat gebruiken moeten:

- de bedieningshandleiding, vooral het hoofdstuk veiligheid hebben gelezen en begrepen.

Persoonlijke beschermingsuitrusting



Gehoorbescherming dragen

Draag tijdens gebruik van het apparaat gehoorbescherming.

Restgevaaren



Waarschuwing voor elektrische spanning

Er bestaat kortsluitgevaar door in de behuizing binnendringende vloeistoffen!

Dompel het apparaat en de accessoires niet onder in water. Zorg dat geen water of andere vloeistoffen in de behuizing komen.



Waarschuwing voor elektrische spanning

Werkzaamheden aan elektrische onderdelen mogen alleen door een geautoriseerd gespecialiseerd bedrijf worden uitgevoerd!



Waarschuwing

Gevaar voor gehoorbeschadiging!

Zorg bij luide geluidsbronnen voor voldoende gehoorbescherming. Er bestaat gevaar voor gehoorbeschadiging.



Waarschuwing

Verstikkingsgevaar!

Laat het verpakkingsmateriaal niet achteloos rondslingeren. Voor kinderen kan dit gevaarlijk speelgoed zijn.



Waarschuwing

Het apparaat is geen speelgoed en hoort niet in kinderhanden.



Waarschuwing

Van dit apparaat kunnen gevaren uitgaan als het ondeskundig of niet volgens het bedoeld gebruik wordt gebruikt door niet geïnstrueerde personen! Zorg dat wordt voldaan aan de persoonlijke kwalificaties!



Voorzichtig

Houd voldoende afstand van warmtebronnen.

Let op

Stel het apparaat niet bloot aan extreme temperaturen, extreme luchtvochtigheid of nattigheid, zodat beschadigingen worden voorkomen.

Let op

Gebruik voor de reiniging van het apparaat geen agressieve reinigingsmiddelen, schuur- of oplosmiddelen.

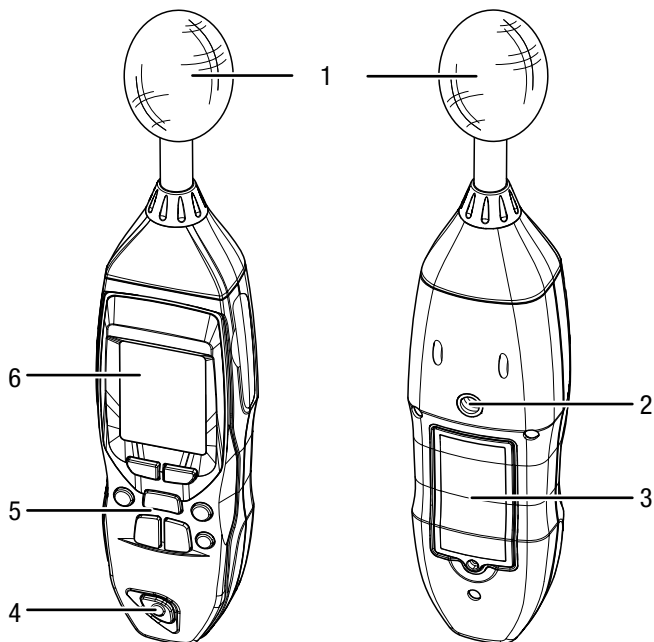
Informatie over het apparaat

Beschrijving van het apparaat

Het digitaal geluidsniveaumeetapparaat is speciaal ontwikkeld voor geluidsmetingen en kwaliteitscontroles in de meest uiteenlopende omgevingen en gebruiklocaties. De metingen kunnen bijv. op de werkplek, op kantoor, in fabrieken, bij scholen, in het huishouden en bij drukke wegen worden uitgevoerd, om preventieve maatregelen te kunnen nemen, resp. ziekten door geluid te voorkomen.

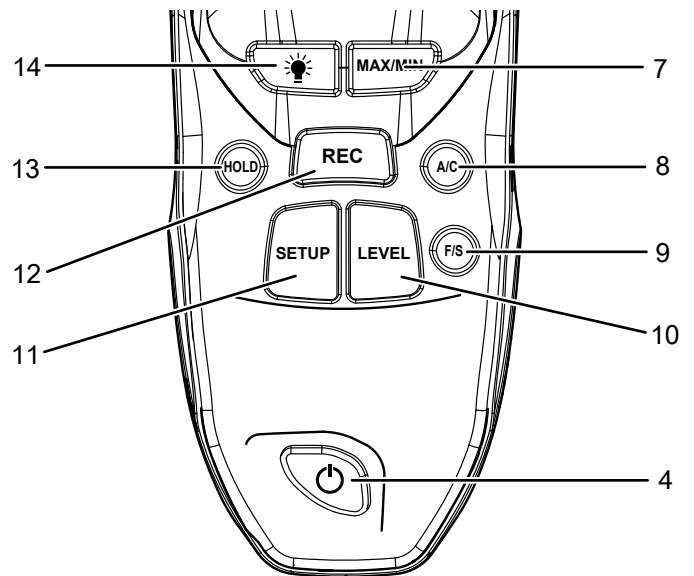
- Het apparaat voldoet aan de eisen van de norm DIN EN 61672-1 voor digitale geluidsniveaumeetapparaten.
- Weergave van maximale en minimale waarde
- Indicatie bij het overschrijden van het meetbereik
- Indicatie bij onderschrijding van het meetbereik
- Weergave in dBA en dBC
- Meetbereikkeuze
- Gegevensoverdracht via USB en PC-software

Overzicht van het apparaat



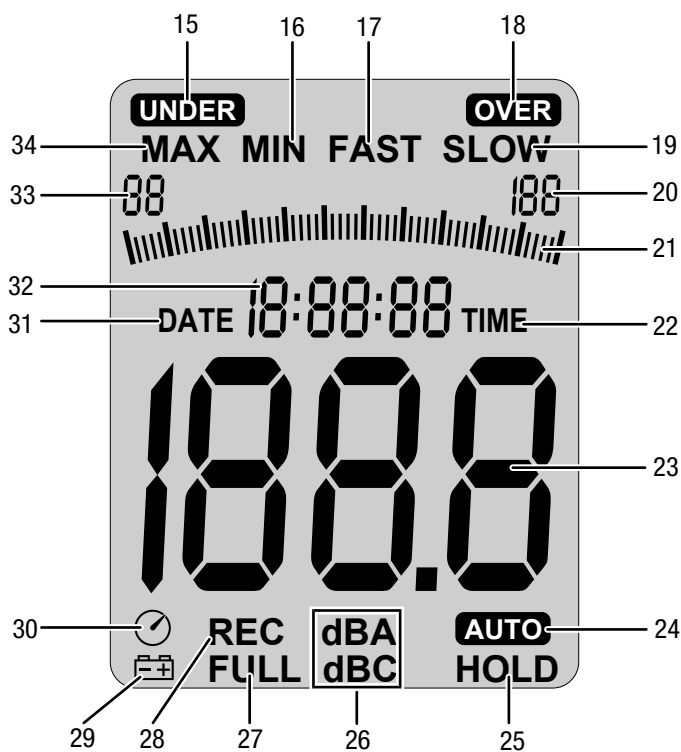
Nr.	Aanduiding
1	Meetsonde met beschermkap
2	Statiefschroefdraad
3	Batterijvak met deksel
4	Aan/uit-toets
5	Bedieningspaneel
6	Display

Bedieningspaneel



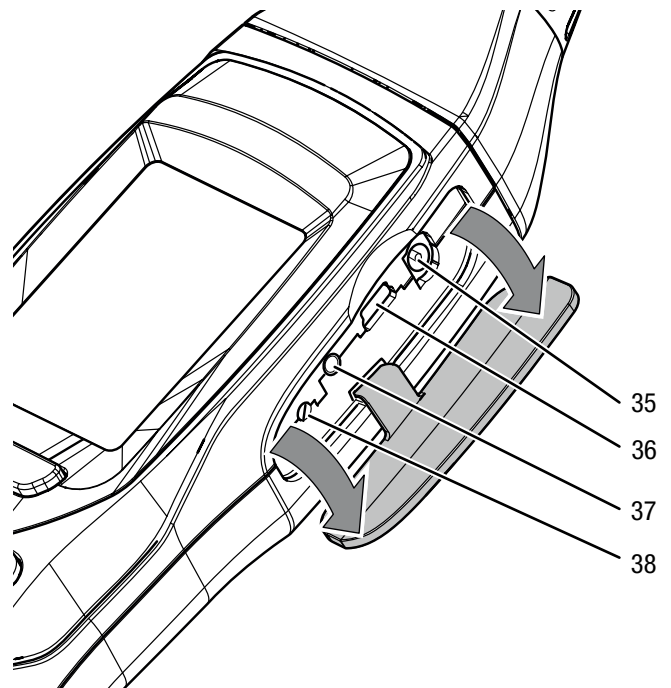
Nr.	Aanduiding
4	Aan/uit-toets
7	Toets MAX/MIN
8	Toets A/C
9	Toets F/S
10	Toets LEVEL
11	Toets SETUP
12	Toets REC
13	Toets HOLD
14	Toets achtergrondverlichting

Display



Nr.	Aanduiding
15	Indicatie <i>UNDER</i> (meetbereik onderschreden)
16	Indicatie <i>MIN</i>
17	Indicatie <i>FAST</i>
18	Indicatie <i>OVER</i> (meetbereik overschreden)
19	Indicatie <i>SLOW</i>
20	Indicatie voor maximum van de schaal
21	Indicatie schaal
22	Indicatie <i>TIME</i>
23	Meetwaardeweergave
24	Indicatie <i>AUTO</i>
25	Indicatie <i>HOLD</i>
26	Indicatie <i>dBA/dBC</i>
27	Indicatie <i>FULL</i> (geheugen vol)
28	Indicatie <i>REC</i>
29	Indicatie batterijstatus
30	Indicatie uitschakelautomaat
31	Indicatie <i>DATE</i>
32	Weergave tijd / datum
33	Indicatie voor minimum van de schaal
34	Indicatie <i>MAX</i>

Aansluitingen



Nr.	Aanduiding
35	Aansluiting netdeel (DC 9 V)
36	Mini-USB-aansluiting
37	Uitgang 3,5 mm *
38	Stelschroef voor kalibratie

* Bijv. voor aansluiten van een frequentie-analyseapparaat of een schrijvende meter

Technische gegevens

Parameter	Waarde
Model	SL400
Artikelnummer	3.510.005.020
Meetbereik	30 dB tot 130 dB
Nauwkeurigheid	±1,4 dB (klasse 2 volgens DIN EN 61672)
Resolutie	0,1 dB
Frequentiebereik	31,5 Hz tot 8kHz
Dynamiekbereik	50 dB
Deelmeetbereik	30 dB tot 80 dB, 50 dB tot 100 dB, 30 dB tot 130 dB, 30 dB tot 130 dB
Aanspreektijd display	500 ms
Stroomvoorziening	9 V blok-batterij 006P of NEDA 1604 of IEC 6F22
Alarmpunctie	OVER (over): Meetbereik overschreden UNDER (onder): Meetbereik onderschreden
Analysetijd	FAST (snel): 125 ms SLOW (langzaam): 1 s
Microfoon	1/2 inch electret-condensatormicrofoon
Gebruiksomstandigheden	0 °C tot 40 °C bij 10 % tot 90 % r.v.
Opslagcondities	-10 °C tot +60 °C bij 10 % tot 75 % r.v.
Gewicht	305 g
Afmetingen (lengte x breedte x hoogte)	255 x 63 x 45 mm
Uitschakelautomaat	Uitschakeling na ca. 15 min niet gebruiken

Leveromvang

- 1 x digitaal geluidsniveaumeetapparaat
- 1 x windbescherming voor microfoon
- 1 x mini-statief
- 1 x CD met software
- 1 x USB-kabel
- 1 x transportkoffer
- 1 x mini-schroevendraaier
- 1 x 9 V batterij
- 1 x netdeel
- 1 x korte handleiding

Transport en opslag

Let op

Het apparaat kan beschadigd raken als het niet correct wordt opgeslagen of getransporteerd.

De informatie m.b.t. het transport en de opslag van het apparaat opvolgen.

Transport

Gebruik voor het transport van het apparaat de meegeleverde transportkoffer, om het apparaat te beschermen tegen inwerkingen van buitenaf.

Opslag

Houd bij het niet gebruiken van het apparaat rekening met de volgende opslagcondities:

- Droog en tegen vocht en hitte beschermd
- Op een plaats die beschermd is tegen stof en direct zonlicht
- Gebruik voor het opbergen van het apparaat de meegeleverde transportkoffer, om het apparaat te beschermen tegen inwerkingen van buitenaf.
- De opslagtemperatuur moet voldoen aan de technische gegevens
- Haal de batterij uit het apparaat.

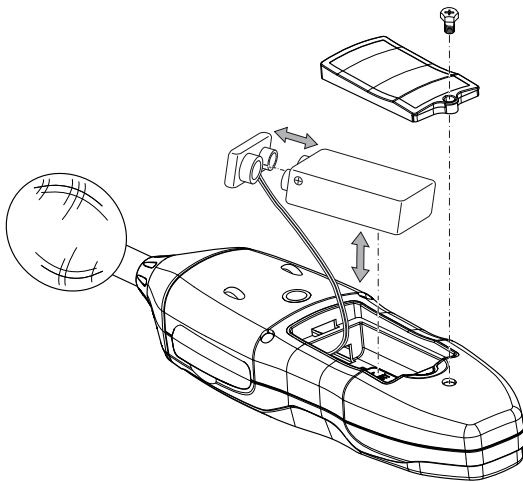
Bediening

Batterij plaatsen

Plaats voor gebruik de meegeleverde batterij.

Let op

Zorg dat het oppervlak van het apparaat droog is en het apparaat is uitgeschakeld.



1. Open het batterijvak aan de achterzijde, door de schroef van de afdekking los te draaien.
2. Verbind de 9 V blokbatterij met de juiste polen van de batterijclip.
3. Leg de batterij met batterijclip in het batterijvak.
4. Plaats de afdekking weer op het batterijvak.
5. De schroef van het batterijvak weer vastdraaien.

Apparaat inschakelen en meting uitvoeren



Info

Houd er rekening mee dat bij het wisselen van de gebruikslocatie van een koude naar een warme omgeving condensvorming op de printplaat van het apparaat kan ontstaan. Dit natuurkundig effect, dat niet te voorkomen is, vervalst de meting. Het display toont in dit geval geen of verkeerde meetwaarden. Wacht enkele minuten tot het apparaat zich heeft ingesteld op de gewijzigde omstandigheden, voordat u een meting uitvoert.



Info

Houd er rekening dat de meting van een geluidsbron altijd direct moet gebeuren. Er mogen geen voorwerpen of personen tussen microfoon en geluidsbron bevinden, behalve als de invloed hiervan op het geluidsniveau ook moet worden gemeten.

1. Druk ca. 2 s op de aan/uit-toets (4).
 - ⇒ Het display (6) wordt ingeschakeld en het apparaat is klaar voor gebruik.
 - ⇒ De actuele meetwaarde wordt op de meetwaardeweergave (23) weergegeven.
2. Richt de het apparaat op de te meten geluidsbron.
 - ⇒ Wacht even voor een stabiele meetwaarde.

Meetbereik instellen

Het apparaat heeft verschillende meetbereiken, die naar wens of op basis van het te verwachten geluidsniveau kunnen worden geselecteerd. Voor zover het te verwachten geluidsniveaubereik bekend is, indien mogelijk altijd het bijbehorende meetbereik kiezen, omdat hierdoor altijd de optimale resolutie van de schaal (21) gewaarborgd is.

- Onderste meetbereik: 30 tot 80 dB
- Middelste meetbereik: 50 tot 100 dB
- Bovenste meetbereik: 80 tot 130 dB
- Auto: 30 tot 130 dB

Ga als volgt te werk, om het meetbereik in te stellen:

1. Druk meerdere keren op de toets *LEVEL* (10), tot het gewenste meetbereik bij de beide uiteinden van de schaal (indicatie 20 en 33) worden weergegeven.
 - ⇒ De schaal wordt automatisch aangepast.
 - ⇒ Indien nodig verschijnt *UNDER* (15) of *OVER* (18) op het display. Dit is een indicatie dat het meetbereik verder moet worden aangepast.

Meetcurve instellen (dBA / dBC)

U kunt kiezen of uw meetwaarden op basis van dB(A) of dB(C) worden weergegeven.

Ga als volgt te werk, om de meetcurve in te stellen:

1. Druk meerdere keren op de toets *A/C* (8), tot dB(A) of dB(C) op het display (indicatie 26) wordt weergegeven.
 - ⇒ De meetwaarde wordt automatisch aangepast.

MIN/MAX-functie instellen

Met de *MAX/MIN*-functie kunt u de hoogste of de laagste waarde van de actuele meting vasthouden. Ga als volgt te werk, om de *MIN/MAX*-functie in te stellen:

1. Druk op de toets *MAX/MIN* (7).
 - ⇒ De indicatie *MAX* (34) verschijnt op het display.
 - ⇒ De meetwaardeweergave (23) wordt bevroren en wijzigt alleen als een nieuwe, hogere waarde wordt gemeten.
2. Druk opnieuw op de toets *MAX/MIN* (7).
 - ⇒ De indicatie *MIN* (16) verschijnt op het display.
 - ⇒ De meetwaardeweergave (23) wordt bevroren en wijzigt alleen als een nieuwe, lagere waarde wordt gemeten.
3. Druk opnieuw op de toets *MAX/MIN* (7), voor het beëindigen van de actuele *MAX/MIN*-functie.

HOLD-functie instellen

Met de HOLD-functie kunt u de actuele meetwaarde vasthouden.

Ga als volgt te werk, om de HOLD-functie in te stellen:

1. Druk op de toets *HOLD* (13).
 - ⇒ De indicatie *HOLD* (25) verschijnt op het display.
 - ⇒ De meetwaardeweergave (23) wordt bevroren.
2. Druk opnieuw op de toets *HOLD* (13).
 - ⇒ De actuele meetwaarde wordt weergegeven.
 - ⇒ De indicatie *HOLD* (25) gaat uit.

Analysetijd instellen

U kunt kiezen uit een snelle (FAST) of een langzame (SLOW) analysetijd.

- FAST (snel): 125 ms (signaalanalyse in realtime)
- SLOW (langzaam): 1 s (gemiddelde signaalanalyse)

Ga als volgt te werk, voor het instellen van de analysetijd:

1. Druk op de toets *F/S* (9), tot de gewenste analysetijd op het display (*FAST*, 17 of *SLOW*, 19) wordt weergegeven.

Achtergrondverlichting in- of uitschakelen

Het apparaat heeft een optioneel inschakelbare achtergrondverlichting.

Ga als volgt te werk, om de achtergrondverlichting in- of uit te schakelen:

1. Druk op de toets voor de achtergrondverlichting (14) voor het in- of uitschakelen van de achtergrondverlichting.

Uitschakelautomaat instellen

Het apparaat heeft een uitschakelautomaat en schakelt zichzelf automatisch uit als ca. 15 minuten niet op een toets wordt gedrukt.

Ga als volgt te werk, om de uitschakelautomaat in- of uit te schakelen:

1. Druk op de toets *SETUP* (11).
 - ⇒ Op het display verschijnt de indicatie uitschakelautomaat (30).
 - ⇒ De uitschakelautomaat is ingeschakeld.
2. Druk opnieuw op de toets *SETUP* (11), om de uitschakelautomaat weer uit te schakelen.

Tijd en datum instellen

U kunt de tijd en de datum voor het apparaat instellen.

U kunt op ieder moment de instellingen opslaan en het menu via de toets *HOLD* (13) verlaten.

Ga hiervoor als volgt te werk:

- ✓ Het apparaat is uitgeschakeld.
1. Druk op de toets *SETUP* (11) en houd deze ingedrukt.
 2. Het apparaat inschakelen.
 - ⇒ Op het display verschijnt kort de indicatie *TIME* (22).
 3. Laat de toets *SETUP* (11) weer los.
 - ⇒ Op het display verschijnt de indicatie *DATE* (31) en de actuele datum in het formaat jaar, maand, evenals de dag in de meetwaardeweergave.

4. Druk opnieuw op de toets *SETUP* (11).
 - ⇒ Op het display verschijnen de indicatie *TIME* (22) en de ingestelde minuten.
5. Druk op de toets *LEVEL* (10), voor het aanpassen van de minuten.
6. Druk opnieuw op de toets *SETUP* (11).
 - ⇒ Op het display verschijnen de indicatie *TIME* (22) en de ingestelde uren. Hierbij staat h-P voor PM. (middag) en h-A voor AM. (ochtend).
7. Druk op de toets *LEVEL* (10), voor het aanpassen van de uren.
8. Druk opnieuw op de toets *SETUP* (11).
 - ⇒ Op het display verschijnen de indicatie *TIME* (31) en de ingestelde dag.
9. Druk op de toets *LEVEL* (10), voor het aanpassen van de dag.
10. Druk opnieuw op de toets *SETUP* (11).
 - ⇒ Op het display verschijnen de indicatie *TIME* (31) en de ingestelde maand.
11. Druk op de toets *LEVEL* (10), voor het aanpassen van de maand.
12. Druk opnieuw op de toets *SETUP* (11).
 - ⇒ Op het display verschijnen de indicatie *TIME* (31) en het ingestelde jaar.
13. Druk op de toets *LEVEL* (10), voor het aanpassen van het jaar.
14. Druk op de toets *HOLD* (13), om de instellingen voor tijd en datum op te slaan. Mochten de uitgevoerde tijd-/datuminstellingen niet worden opgeslagen, druk dan bij weergave van de jaarinstelling opnieuw op de toets *SETUP* (11).
 - ⇒ Op het display verschijnt de indicatie *rSt*.
15. Voor het resetten van de tijd- en datuminstellingen naar de fabrieksinstellingen, drukken op de toets *HOLD* (13).
16. Om opnieuw in het menu tijd- en datuminstelling te komen, bij de weergave van *rSt* opnieuw op de toets *SETUP* (11) drukken.
 - ⇒ De volgende instelling is weer het menu voor het instellen van de actuele datum bij stap 3.

Meetreeksen in het apparaat vastleggen (REC / loggen)

1. Druk op de toets *REC* (12) om de opnamefunctie van het apparaat te activeren.
 - ⇒ De indicatie *REC* (28) verschijnt op het display.
2. Druk opnieuw op de *REC*-toets (12), om de meetwaarderegistratie te beëindigen.
 - ⇒ De meting wordt opgeslagen in het apparaatgeheugen met datum en tijd.

Opslaginterval in het apparaat aanpassen

- ✓ Het apparaat is uitgeschakeld.
- 1. Druk op de toets voor de achtergrondverlichting (14) en houd deze ingedrukt.
- 2. Het apparaat inschakelen.
 - ⇒ Op het display verschijnt de indicatie *0001 Int.*
- 3. Druk op toets *LEVEL* (10), voor het aanpassen van de opslaginterval tussen 0001 en 0059 seconden.
- 4. Druk op de toets *HOLD* (13), voor het opslaan van de instelling.
 - ⇒ De nieuwe opslaginterval wordt opgeslagen tot het uitschakelen van het apparaat.

Gegevensopslag in het apparaat wissen

- ✓ Het apparaat is uitgeschakeld.
- 1. Druk op de toets *REC* (12) en houd deze ingedrukt.
- 2. Het apparaat inschakelen.
 - ⇒ Op het display verschijnt de indicatie *CLR.*
 - ⇒ Alle records in het apparaatgeheugen worden gewist.

Gegevensoverdracht via USB instellen

Voor het overdragen van gegevens voor nadere analyse via USB naar een PC, als volgt te werk gaan:

1. Installeer de meegeleverde software op uw PC, zie hoofdstuk software.
2. Start de software.
3. Verbind de PC en het apparaat via de meegeleverde USB-kabel.
4. Druk op de toets *SETUP* (11), om de realtime-weergave van het apparaat bij de software-interface en de modus voor gegevensoverdracht te activeren.
 - ⇒ De uitschakelautomaat wordt gedurende de gegevensoverdracht gedeactiveerd.
5. Voor gegevensoverdracht van het apparaat naar de PC gaag de aanwijzingen in het helpbestand van de software opvolgen.
6. Druk opnieuw op de toets *SETUP* (11), om de verbinding tussen apparaat en PC weer te onderbreken.

Statief monteren

Het apparaat heeft een 1/4 inch statiefschroefdraad. Het apparaat kan naar wens op en statief worden gemonteerd.

Apparaat uitschakelen

Het apparaat schakelt zichzelf bij geactiveerde uitschakelautomaat automatisch uit als ca. 15 minuten niet op een toets wordt gedrukt.

1. Druk op de aan-/uit-toets (4) tot het apparaat is uitgeschakeld.
 - ⇒ Op het display wordt afgeteld van 3 tot 1.

Defecten en storingen

Het apparaat is tijdens de productie meerdere keren op een goede werking getest. Mochten er desondanks storingen ontstaan, controleer het apparaat dan op basis van de volgende lijst.

Het apparaat kan niet worden ingeschakeld:

- Controleer de laadtoestand van de batterij. Vervang de batterij, indien nodig.
- Controleer de correcte plaatsing van de batterij. Let op de juiste positie van de polen.
- Een elektrische controle nooit zelf uitvoeren, maar neem hiervoor contact op met uw Trotec-klantenservice.

Software

De gratis meegeleverde software is ontworpen voor nuttige basisfuncties. Trotec biedt geen enkele garantie voor deze gratis software en biedt ook geen support. Trotec wijst elke aansprakelijkheid in verband met het gebruik van de gratis software af en is niet verplicht tot correcties, het ontwikkelen van updates en het leveren van updates.

Installatievoorwaarden

Zorg dat aan de volgende minimale voorwaarden voor het installeren van de PC-software is voldaan:

- Ondersteunde besturingssystemen (32 of 64 bit-versie):
 - Windows 10
 - Windows 8
 - Windows 7
 - Windows Vista
- Hardware-eisen:
 - Processorsnelheid: min. 90 MHz
 - min. 32 MB werkgeheugen
 - min. 7 MB harde schijfruimte
 - min. 1024 x 768 beeldschermresolutie met 16 bit kleurendiepte

Installeren van de PC-software

1. Plaats de meegeleverde CD met de software in het CD-ROM-station.
2. Open de inhoud van de CD-ROM in een venster van de verkenners en dubbelklik op het bestand *setup.exe*.
3. De aanwijzingen van de installatie-assistent volgen.

Start de PC-software

1. Verbind het meetapparaat en uw PC met de meegeleverde USB-kabel.
2. Het meetapparaat indien nodig inschakelen.
3. Start de software.

Informatie m.b.t. het gebruik van de PC-software vindt u in het helpbestand van de software.

Onderhoud en reparatie

Batterij vervangen

Het vervangen van de batterij is nodig, als de indicatie voor de batterijstatus (29) knippert of als het apparaat niet meer kan worden ingeschakeld (zie hoofdstuk batterij vervangen).

Kalibratie

Het apparaat is al in de fabriek gekalibreerd en optimaal afgesteld. Voor een nieuwe kalibratie zijn speciale hulpmiddelen noodzakelijk. Voor het opnieuw kalibreren, graag contact opnemen met Trotec Service.

Reiniging

Reinig het apparaat met een vochtige, zachte en pluisvrije doek. Zorg dat geen vochtigheid in de behuizing komt. Gebruik geen sprays, oplosmiddelen, alcoholhoudende reinigingsmiddelen of schuurmiddelen, maar uitsluitend water voor het bevochtigen van de doek.

Reparatie

Wijzig het apparaat niet en bouw geen reserveonderdelen in. Neem voor reparaties en controles van het apparaat contact op met de fabrikant.

Recycling

De verpakkingsmaterialen altijd milieubewust en volgens de geldende lokale recyclingvoorschriften recyclen.



Het symbool met een doorgestreepte vuilnisbak op een elektrisch of elektronisch apparaat geeft aan dat het aan het eind van de levensduur niet mag worden weggegooid met het huishoudelijk afval. Voor kosteloze retournering zijn er inzamelpunten voor oude elektrische en elektronische apparaten bij u in de buurt. De adressen kunt u opvragen bij uw gemeente. Voor veel EU-landen kunt u zich via de website <https://hub.trotec.com/?id=45090> informeren over andere retouromogelijkheden. Anders graag contact opnemen met een in uw land goedgekeurd recyclingbedrijf voor afgedankte apparaten.

Door het gescheiden inzamelen van oude elektrische en elektronische apparaten worden recycling, materiaalhergebruik, resp. andere vormen van hergebruik van oude apparaten mogelijk gemaakt. Ook worden zo negatieve gevolgen bij de recyclen van de mogelijk in de apparaten opgenomen gevaarlijke stoffen voor het milieu en voor de menselijke gezondheid voorkomen.



Batterijen en accu's horen niet in het huisvuil, maar moeten in de Europese Unie – volgens Richtlijn 2006/66/EG VAN HET EUROPEES PARLEMENT EN DE RAAD van woensdag 6 september 2006 betreffende afgedankte batterijen en accu's – vakkundig worden gerecycled. De batterijen en accu's graag recyclen volgens de geldende wettelijke bepalingen.

Trotec GmbH

Grebener Str. 7
D-52525 Heinsberg

☎ +49 2452 962-400

☎ +49 2452 962-200

✉ info@trotec.com

www.trotec.com