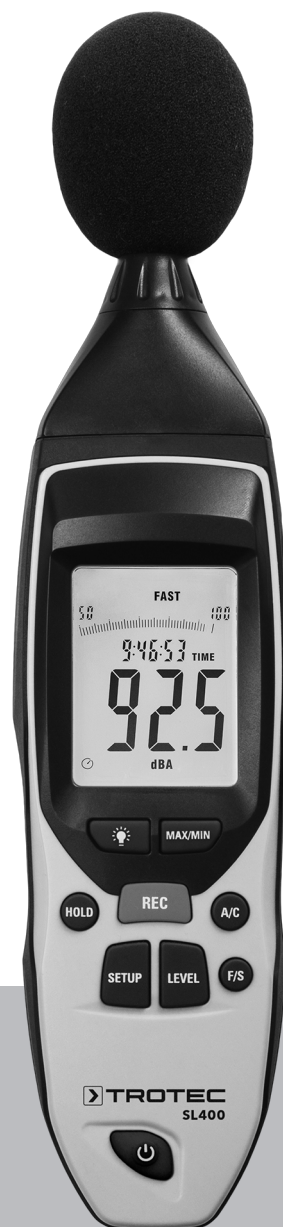


SL400

ES

MANUAL DE INSTRUCCIONES
SONÓMETRO DIGITAL



Índice

Indicaciones sobre el manual de instrucciones..... 2

Seguridad..... 2

Información sobre el aparato..... 4

Transporte y almacenamiento 6

Manejo 7

Fallos y averías 9

Software..... 9

Mantenimiento y reparación 10

Eliminación de residuos 10

Indicaciones sobre el manual de instrucciones

Símbolos



Advertencia debido a la tensión eléctrica

Este símbolo indica que existe peligro para la vida y la salud de las personas debido a la tensión eléctrica.



Advertencia

Esta palabra advierte de un peligro con un nivel de riesgo medio que, de no evitarse, puede tener como consecuencia la muerte o lesiones graves.



Cuidado

Esta palabra advierte de un peligro con un nivel de riesgo bajo que, de no evitarse, puede tener como consecuencia lesiones leves o moderadas.

Advertencia

Esta palabra hace referencia a informaciones importantes (p. ej. daños materiales) pero no a peligros.



Información

Las indicaciones con este símbolo le ayudan a ejecutar su trabajo de manera rápida y segura.



Tener en cuenta el manual

Las indicaciones con este símbolo le indican que debe tener en cuenta el manual de instrucciones.

Usted puede descargar la versión actual del manual de instrucciones y la declaración de conformidad UE en el siguiente enlace:



SL400



<https://hub.trotec.com/?id=43020>

Seguridad

¡Lea detenidamente este manual de instrucciones antes de poner en funcionamiento o usar este aparato y manténgalo siempre a su alcance en el lugar de montaje o cerca del aparato!



Advertencia

Lea todas las indicaciones de seguridad e instrucciones.

El incumplimiento de las indicaciones de seguridad o las instrucciones puede provocar descargas eléctricas, incendios y/o lesiones graves.

Conserve las indicaciones de seguridad e instrucciones para el futuro.

- No ponga en marcha ni coloque el aparato en estancias o espacios cerrados potencialmente explosivos.
- No ponga el aparato en funcionamiento en atmósferas agresivas.
- No meta el aparato debajo del agua. No permita que entren fluidos al interior del aparato.
- El aparato sólo se debe utilizar en ambientes secos y de ningún modo con lluvia o una humedad relativa del aire por encima de las condiciones de funcionamiento.
- Asegúrese de que el aparato no reciba permanentemente y de forma directa la irradiación solar.
- No exponga el aparato a vibraciones fuertes.
- No retire del aparato ninguna indicación de seguridad, pegatina o etiqueta. Asegúrese de que todas las indicaciones de seguridad, pegatinas y etiquetas se mantienen siempre legibles.
- No abra el aparato.
- No cargue nunca pilas que no sean recargables
- No se deben utilizar juntos diferentes tipos de pilas ni pilas nuevas y usadas.
- Coloque las pilas en el compartimento de las pilas atendiendo a la polaridad correcta.

- Retire del aparato las baterías que estén descargadas. Las pilas contienen sustancias peligrosas para el medio ambiente. Elimine las pilas de acuerdo con la legislación nacional (véase el capítulo Eliminación).
- Retire las pilas del aparato si no va a utilizar el aparato durante un largo periodo de tiempo.
- No cortocircuite nunca los terminales de alimentación del compartimento de la batería!
- ¡No ingiera pilas! ¡La ingestión de una pila puede provocar graves quemaduras internas en 2 horas! ¡Las quemaduras pueden provocar la muerte!
- Si cree que se ha ingerido una pila o que ha entrado en el cuerpo de otro modo, ¡acuda inmediatamente a un médico!
- Mantenga las pilas nuevas y usadas, así como el compartimento de las pilas abierto, fuera del alcance de los niños.
- Emplee el aparato únicamente si se han tomado suficientes precauciones de seguridad en el lugar concreto de la medición (p. ej. en caso de mediciones en calles públicas, obras, etc.). En caso contrario, no utilice el aparato.
- Respete las condiciones de almacenamiento y funcionamiento (véase el capítulo Datos técnicos).
- No permita que caiga agua directamente sobre el aparato.
- Compruebe, cada vez que vaya a usar el aparato, los posibles daños en los accesorios y las piezas de conexión. No use aparatos o partes de ellos que estén dañados.

Uso adecuado

Utilice el aparato únicamente para medir el nivel de ruido dentro del rango de medición estipulado en el apartado sobre los datos técnicos.

Para emplear el aparato debidamente, haga uso exclusivo de piezas de recambio y accesorios aprobados por Trotec.

Mal uso previsible

No utilice el aparato en zonas potencialmente explosivas ni realice mediciones en líquidos o piezas conductoras de electricidad.

Queda prohibido realizar cambios estructurales, ampliaciones o reformas al aparato.

Cualificación del personal

Las personas que usen este aparato deben:

- haber leído y comprendido el manual de instrucciones y en especial el capítulo Seguridad.

Equipamiento de protección personal



Usar protección auditiva

Use protección auditiva al trabajar con el aparato.

Peligros residuales



Advertencia debido a la tensión eléctrica

¡Existe peligro de cortocircuito si entran líquidos a la carcasa!

No meta el aparato y los accesorios debajo del agua. Tenga cuidado de que no entren agua u otros líquidos a la carcasa.



Advertencia debido a la tensión eléctrica

Los trabajos en componentes eléctricos sólo pueden ser realizados por una empresa especializada autorizada.



Advertencia

¡Peligro de daños auditivos!

Asegúrese de utilizar la protección auditiva adecuada y suficiente en caso de trabajar cerca de fuentes de ruido intenso, ya que podría sufrir lesiones auditivas.



Advertencia

¡Peligro de asfixia!

No deje el material de embalaje descuidado. Podría convertirse en un juguete peligroso para los niños.



Advertencia

El aparato no es un juguete y no puede caer en manos de los niños.



Advertencia

Este aparato puede suponer un peligro si es empleado indebidamente por personas no instruidas o con fines diferentes al previsto. ¡Tenga en cuenta la cualificación del personal!



Cuidado

Manténgalo suficientemente separado de fuentes de calor.

Advertencia

Para evitar daños en el aparato, no lo utilice en condiciones de temperatura o humedad extremas ni en lugares mojados.

Advertencia

No use detergentes, limpiadores abrasivos ni diluyentes fuertes.

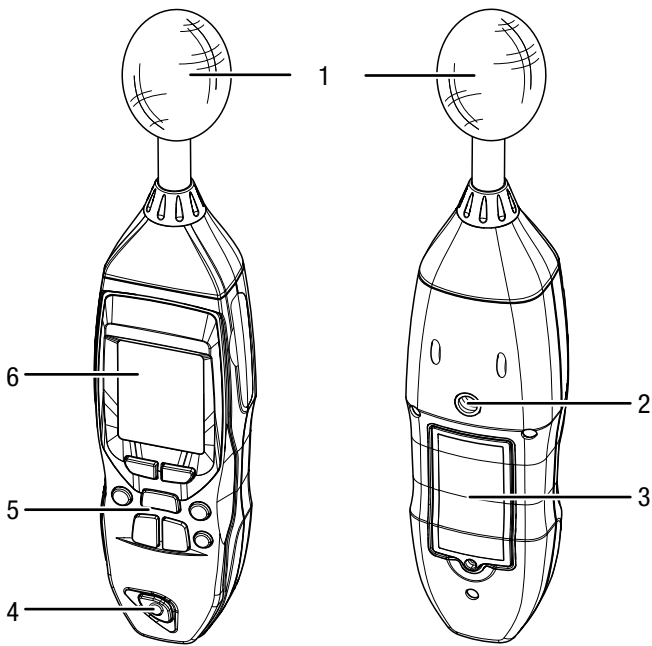
Información sobre el aparato

Descripción del aparato

El sonómetro digital se ha desarrollado especialmente para realizar mediciones de ruidos y controles de calidad en los más diversos ámbitos y espacios de uso. Por ejemplo, permite llevar a cabo mediciones en puestos de trabajo, oficinas, fábricas, colegios, hogares o calles con mucho tráfico para aplicar medidas preventivas o evitar la aparición de enfermedades debido al ruido.

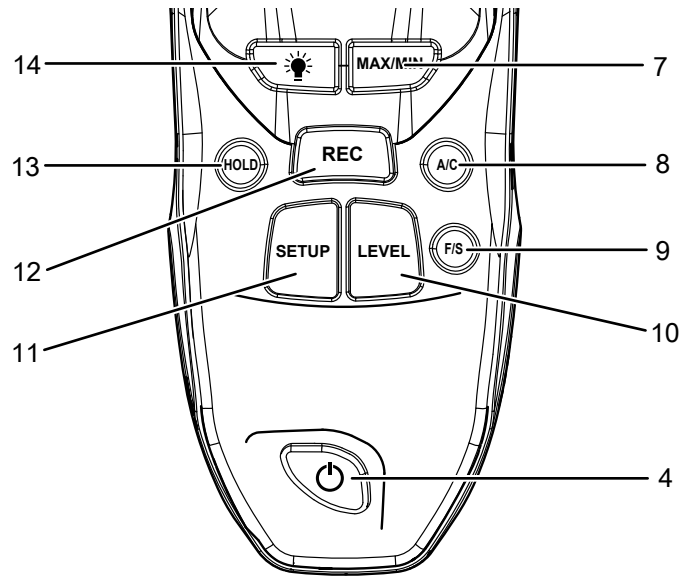
- El aparato cumple los requisitos de la norma DIN EN 61672-1 para sonómetros digitales.
- Indicador del valor máximo y el mínimo
- Indicador de rango de medición superado
- Indicador de rango de medición no alcanzado
- Indicador en dBA y dBC
- Selección de la gama de medición
- Transferencia de datos por USB al software de ordenador

Representación del aparato



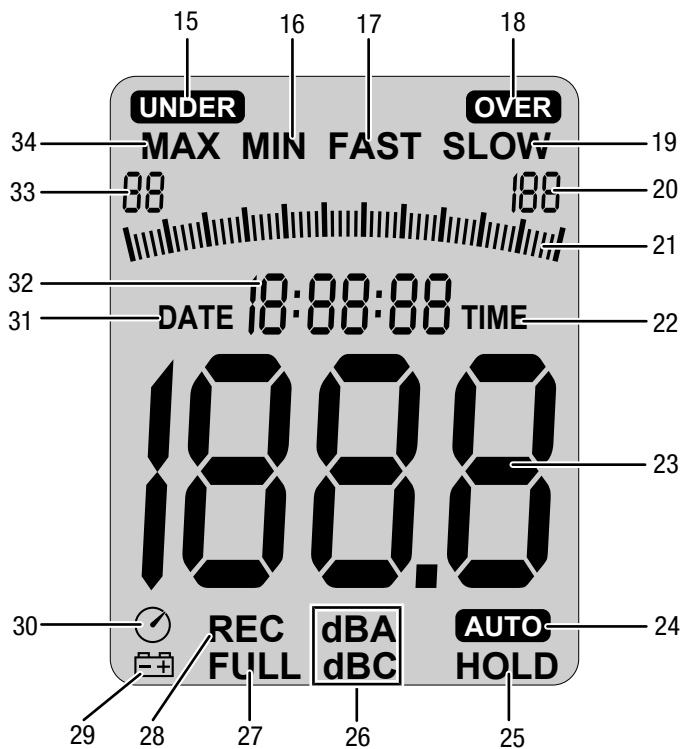
| N.º | Denominación |
|-----|--|
| 1 | Sonda de medición con cubierta de protección |
| 2 | Rosca para el trípode |
| 3 | Compartimento de las pilas con tapa |
| 4 | Tecla de encendido y apagado |
| 5 | Cuadro de mando |
| 6 | Pantalla |

Cuadro de mando



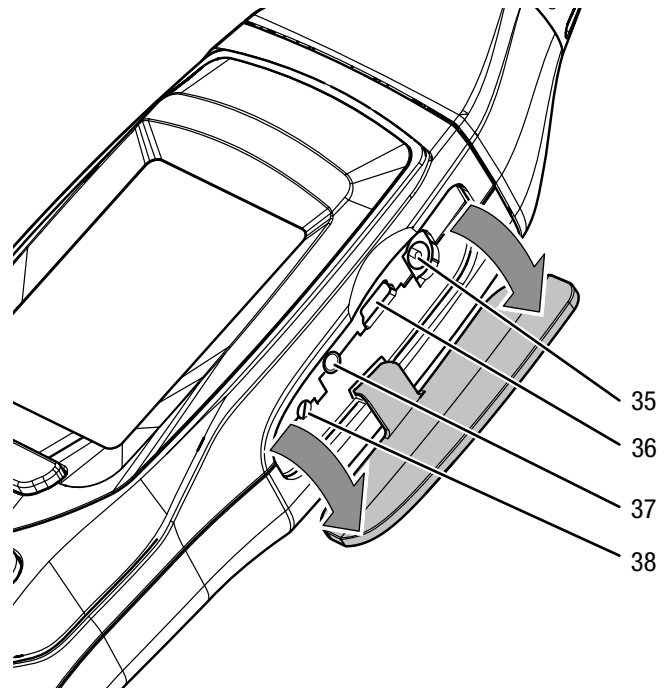
| N.º | Denominación |
|-----|------------------------------|
| 4 | Tecla de encendido y apagado |
| 7 | Tecla <i>MAX/MIN</i> |
| 8 | Tecla <i>A/C</i> |
| 9 | Tecla <i>F/S</i> |
| 10 | Tecla <i>LEVEL</i> |
| 11 | Tecla <i>SETUP</i> |
| 12 | Tecla <i>REC</i> |
| 13 | Tecla <i>HOLD</i> |
| 14 | Tecla Iluminación de fondo |

Pantalla



| N.º | Denominación |
|-----|---|
| 15 | Indicador <i>UNDER</i> (rango de medición no alcanzado) |
| 16 | Indicador <i>MIN</i> |
| 17 | Indicador <i>FAST</i> |
| 18 | Indicador <i>OVER</i> (rango de medición superado) |
| 19 | Indicador <i>SLOW</i> |
| 20 | Indicador del máximo de la escala |
| 21 | Indicador de escala |
| 22 | Indicador <i>TIME</i> |
| 23 | Indicador de valor de medición |
| 24 | Indicador <i>AUTO</i> |
| 25 | Indicador <i>HOLD</i> |
| 26 | Indicador dBA / dBC |
| 27 | Indicador <i>FULL</i> (almacenamiento lleno) |
| 28 | Indicador <i>REC</i> |
| 29 | Indicador de carga de las pilas |
| 30 | Desconexión automática |
| 31 | Indicador <i>DATE</i> |
| 32 | Indicador tiempo / fecha |
| 33 | Indicador del mínimo de la escala |
| 34 | Indicador <i>MAX</i> |

Conexiones



| N.º | Denominación |
|-----|---|
| 35 | Conexión para fuente de alimentación (CC 9 V) |
| 36 | Conexión mini-USB |
| 37 | Salida 3,5 mm * |
| 38 | Tornillo de ajuste para la calibración |

*p. ej. para conexión de un analizador de frecuencias o un registrador de medición

Datos técnicos

| Parámetro | Valor |
|---------------------------------|---|
| Modelo | SL400 |
| Número de artículo | 3.510.005.020 |
| Gama de medición | 30 dB a 130 dB |
| Precisión | ±1,4 dB (clase 2 conforme a DIN EN 61672) |
| Resolución | 0,1 dB |
| Gama de frecuencias | de 31,5 Hz a 8kHz |
| Gama dinámica | 50 dB |
| Gama de medición parcial | de 30 dB a 80 dB, de 50 dB a 100 dB, de 30 dB a 130 dB, de 30 dB a 130 dB |
| Tiempo de respuesta de pantalla | 500 ms |
| Alimentación eléctrica | Pila de bloque de 9 V 006P o NEDA 1604 o IEC 6F22 |
| Función de alarma | OVER (superado): gama de medición excedida UNDER (no alcanzado): gama de medición no alcanzada |
| Ponderación temporal | FAST (rápida): 125 ms SLOW (lenta): 1 seg |
| micrófono | Micrófono de condensador electreto de 1/2 pulgada |
| Condiciones de funcionamiento | 0 °C hasta 40 °C para 10 % hasta 90 % h.r. |
| Condiciones de almacenamiento | -10 °C hasta +60 °C para 10 % hasta 75 % h.r. |
| Peso | 305 g |
| Medidas (largo x ancho x alto) | 255 x 63 x 45 mm |
| Apagado automático | Desconexión después de aprox. 15 min sin funcionamiento |

Volumen de suministro

- 1 x sonómetro digital
- 1 x protector contra el viento para el micrófono
- 1 x mini-trípode
- 1 x CD con el software
- 1 x cable USB
- 1 x maletín de transporte
- 1 x mini atornillador
- 1 x pila de 9 V
- 1 x cargador
- 1 x manual de instalación rápida

Transporte y almacenamiento

Advertencia

Si usted almacena o transporta el aparato indebidamente, este puede dañarse.

Tenga en cuenta las informaciones relativas al transporte y almacenamiento del aparato.

Transporte

Utilice para transportar el aparato el maletín incluido en el volumen de suministro para protegerlo de posibles influencias externas.

Almacenamiento

Mientras no esté utilizando el aparato, proceda a almacenarlo cumpliendo las siguientes condiciones:

- seco y protegido de las heladas y el calor
- en un lugar protegido del polvo y la radiación solar directa
- utilice para almacenar el aparato el maletín incluido en el volumen de suministro, a fin de protegerlo de posibles influencias externas.
- la temperatura de almacenamiento se corresponde con la indicada en los datos técnicos.
- sin la pila del mando a distancia.

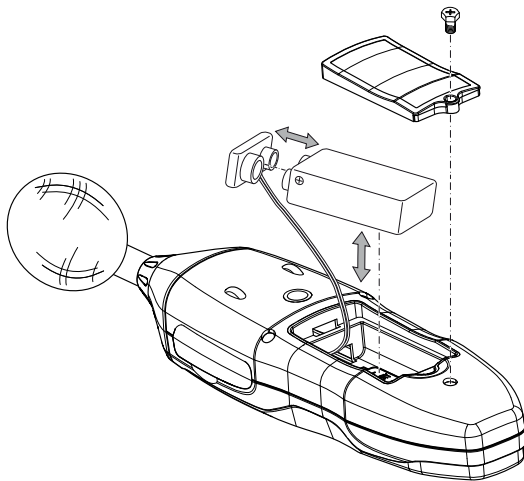
Manejo

Colocación de la pila

Antes de usar el aparato por primera vez, introduzca la pila enviada en el volumen de suministro.

Advertencia

Cerciórese de que la superficie del aparato esté seca y el aparato esté apagado.



1. Abra el compartimento de la pila de la parte posterior aflojando el tornillo de la tapa.
2. Conecte la pila de bloque de 9 V al clip de la pila asegurándose de que la polarización es correcta.
3. Introduzca la pila conectada al clip en el compartimento.
4. Vuelva a colocar la tapa del compartimento de las pilas.
5. Vuelva a apretar el tornillo del compartimento de la batería.

Encender el aparato y realizar una medición



Información

Tenga en cuenta que si se desplaza de un entorno frío a uno cálido se puede formar agua condensada en la placa del aparato, un efecto físico inevitable que lleva a errores en la medición. En estos casos, los valores mostrados en la pantalla serán incorrectos o ni siquiera aparecerán resultados, por lo que conviene esperar unos minutos a que el aparato se ajuste a las nuevas condiciones ambientales antes de comenzar una medición.



Información

La medición siempre se debe llevar a cabo directamente sobre la fuente del ruido, sin que entre ésta y el micrófono se sitúe ninguna persona u objeto que pueda modificar la intensidad del ruido.

1. Pulse la tecla de encendido y apagado (4) durante aprox. 2 s.
 - ⇒ La pantalla (6) se enciende y el aparato ya se encuentra listo para el funcionamiento.
 - ⇒ El valor de medición actual se muestra en el indicador del valor de medición (23).
2. Dirija el aparato hacia la fuente de sonido que desee medir.
 - ⇒ Espere unos segundos hasta lograr un valor de medición estable.

Ajustar el rango de medición

El aparato dispone de diferentes rangos de medición que puede seleccionar en función de las necesidades o del nivel de ruido previsto. Si conoce el rango del nivel de ruido previsto, elija en la medida de lo posible el rango de medición adecuado, puesto que de esa manera garantizará en todo momento una definición óptima de la escala (21).

- Rango de medición inferior: de 30 a 80 dB
- Gama de medición media: de 50 a 100 dB
- Gama de medición superior: de 80 a 130 dB
- Auto: 30 dB a 130 dB

Proceda de la siguiente manera para ajustar gama de medición:

1. Pulse la tecla *LEVEL* (10) varias veces hasta que hasta aparezca el rango de medición deseado en los dos extremos de la escala (indicadores 20 y 33).
 - ⇒ La escala se adapta automáticamente.
 - ⇒ Según la selección, en la pantalla aparecerá *UNDER* (15) u *OVER* (18) Estos indicadores le avisan de que debe seguir ajustando el rango de medición.

Configurar la curva de medición (dBA / dBC)

Puede optar por la representación de los valores de medición en dB(A) o dB(C).

Proceda de la siguiente manera para configurar la curva de medición:

1. Pulse la tecla *A/C* (8) repetidamente hasta que en la pantalla aparezca dB(A) o dB(C) en el indicador 26.
 - ⇒ El valor de medición se adapta automáticamente.

Configurar la función MIN. / MAX.

Mediante la función MÁX. / MÍN. puede elegir entre leer el valor máximo o el mínimo de la medición actual. Proceda de la siguiente manera para configurar la función MÁX. / MÍN.:

1. Pulse la tecla *MAX/MIN* (7).
 - ⇒ En la pantalla aparece el indicador *MAX* (34).
 - ⇒ El indicador del valor de medición (23) queda congelado y sólo cambia si se mide un nuevo valor superior.
2. Pulse de nuevo la tecla *MAX/MIN* (7).
 - ⇒ En la pantalla aparece el indicador *MIN* (16).
 - ⇒ El indicador del valor de medición (23) queda congelado y sólo cambia si se mide un nuevo valor inferior.
3. Pulse la tecla *MAX/MIN* (7) nuevamente para desactivar la función MÁX. / MÍN.

Configurar la función HOLD

Mediante la función HOLD podrá conservar el valor de medición actual.

Proceda de la siguiente manera para configurar la función HOLD:

1. Pulse la tecla *HOLD* (13).
 - ⇒ En la pantalla aparece la indicación *HOLD* (25).
 - ⇒ El indicador del valor de medición (23) se congela.
2. Pulse de nuevo la tecla *HOLD* (13).
 - ⇒ Se muestra el valor de medición actual.
 - ⇒ El indicador *HOLD* (25) se apaga.

Ajustar la ponderación temporal

Puede elegir entre una ponderación temporal rápida (FAST) o lenta (SLOW).

- FAST (rápida): 125 ms (valoración de la señal en tiempo real)
- SLOW (lenta): 1 s (valoración de la señal en tiempo medio)

Proceda de la siguiente manera para configurar la ponderación temporal:

1. Pulse la tecla *F/S* (9) hasta que en pantalla aparezca la ponderación temporal deseada, bien (FAST, 17 o bien SLOW, 19).

Activar o desactivar la iluminación de fondo del aparato

La pantalla dispone de una iluminación de fondo de activación opcional.

Proceda de la siguiente manera para activar o desactivar la iluminación de fondo:

1. Pulse la tecla de la iluminación de fondo (14) para activar o desactivar la iluminación de fondo.

Configurar la desconexión automática

El aparato cuenta con desconexión automática y se apaga automáticamente después de 15 minutos sin que se haya pulsado una tecla.

Proceda de la siguiente manera para activar o desactivar la desconexión automática:

1. Pulse la tecla *SETUP* (11).
 - ⇒ En la pantalla aparece el indicador Desconexión automática (30).
 - ⇒ La desconexión automática está activada.
2. Pulse la tecla *SETUP* (11) nuevamente para desactivar la desconexión automática.

Ajustar fecha y hora

Puede ajustar la fecha y la hora del aparato.

Puede guardar los ajustes en cualquier momento y salir del menú pulsando la tecla *HOLD* (13).

Para ello, proceda de la siguiente manera:

- ✓ El aparato está apagado.
1. Pulse y mantenga presionada la tecla *SETUP* (11).
 2. Encienda el aparato.
 - ⇒ En la pantalla aparece brevemente el indicador *TIME* (22).

3. Vuelva a soltar la tecla *SETUP* (11).
 - ⇒ En la pantalla aparece el indicador *DATE* (31) y la fecha actual en formato año-mes, así como el día en el indicador del valor de medición.
4. Pulse de nuevo la tecla *SETUP* (11).
 - ⇒ En la pantalla aparece el indicador *TIME* (22) y los minutos configurados.
5. Pulse la tecla *LEVEL* (10) para ajustar los minutos.
6. Pulse de nuevo la tecla *SETUP* (11).
 - ⇒ En la pantalla aparece el indicador *TIME* (22) y las horas configuradas. Aquí, h-P corresponde a P.M. (después de las 12 h) y h-A corresponde a A.M. (antes de las 12 h).
7. Pulse la tecla *LEVEL* (10) para ajustar las horas.
8. Pulse de nuevo la tecla *SETUP* (11).
 - ⇒ En la pantalla aparece el indicador *DATE* (31) y el día configurado.
9. Pulse la tecla *LEVEL* (10) para ajustar el día.
10. Pulse de nuevo la tecla *SETUP* (11).
 - ⇒ En la pantalla aparece el indicador *DATE* (31) y el mes configurado.
11. Pulse la tecla *LEVEL* (10) para ajustar el mes.
12. Pulse de nuevo la tecla *SETUP* (11).
 - ⇒ En la pantalla aparece el indicador *DATE* (31) y el año configurado.
13. Pulse la tecla *LEVEL* (10) para ajustar el año.
14. Pulse la tecla *HOLD* (13) para guardar la configuración de fecha y hora. Si no se ha guardado la configuración de fecha y hora, pulse de nuevo la tecla *SETUP* (11) sobre el indicador de ajuste del año.
 - ⇒ En la pantalla aparece el indicador *rSt*.
15. Pulse la tecla *HOLD* (13) para restablecer la configuración de fecha y hora de fábrica.
16. Para volver a acceder al menú de configuración de fecha y hora, pulse de nuevo la tecla *SETUP* (11) sobre el indicador *rSt*.
 - ⇒ El siguiente ajuste se realiza en el menú para configurar la fecha actual y en el paso 3 descrito.

Grabar series de medición en el aparato (REC / Registro)

1. Pulse la tecla *REC* (12) para activar la función de grabación del aparato.
 - ⇒ En la pantalla aparece la indicación *REC* (28).
2. Pulse nuevamente la tecla *REC* (12) para finalizar la grabación de valores de medición.
 - ⇒ La medición se guarda en la memoria del aparato con fecha y hora.

Ajustar el intervalo de memoria del aparato

- ✓ El aparato está apagado.
- 1. Pulse la tecla de la iluminación de fondo (14) y manténgala pulsada.
- 2. Encienda el aparato.
 - ⇒ En la pantalla aparece el indicador *0001 Int.*
- 3. Pulse la tecla *LEVEL* (10), para ajustar el intervalo de memoria entre 0001 y 0059 segundos.
- 4. Pulse la tecla *HOLD* (13) para guardar la configuración.
 - ⇒ El nuevo intervalo de memoria queda guardado hasta que se desconecta el aparato.

Eliminar la memoria de datos del aparato

- ✓ El aparato está apagado.
- 1. Pulse y mantenga presionada la tecla *REC* (12).
- 2. Encienda el aparato.
 - ⇒ En la pantalla aparece el mensaje *CLR.*
 - ⇒ Todos los datos de la memoria del aparato son eliminados.

Configurar la transferencia de datos por USB

Para transferir los datos por USB a un ordenador y así realizar más análisis, proceda de la siguiente manera:

1. Instale el software suministrado en su ordenador, tal y como se describe en el capítulo Software.
2. Inicie el software.
3. Conecte el ordenador y el aparato mediante el cable USB incluido en el volumen de suministro.
4. Pulse la tecla *SETUP* (11) para activar en la pantalla del software la visualización en tiempo real del aparato y también el modo de transferencia de datos.
 - ⇒ Durante la transferencia de datos se desactiva la desconexión automática.
5. Para transferir datos del aparato al ordenador, siga las indicaciones del archivo de ayuda del software.
6. Pulse la tecla *SETUP* (11) nuevamente para interrumpir la conexión entre el aparato y el ordenador.

Montar el soporte

El aparato dispone de una rosca para el soporte de 1/4 pulgada. En caso necesario, puede montar el aparato sobre un soporte.

Apagar el aparato

El aparato se apaga automáticamente después de aprox. 15 minutos sin haberse pulsado una tecla.

1. Mantenga pulsada la tecla de encendido y apagado (4) hasta que el aparato se apague.
 - ⇒ En la pantalla se visualiza una cuenta atrás de 3 a 1.

Fallos y averías

El fabricante ha comprobado en repetidas ocasiones que el funcionamiento del aparato es impecable. No obstante, si se produjera un fallo de funcionamiento compruebe el aparato siguiendo la siguiente lista:

El aparato no se enciende:

- Compruebe el nivel de carga de la pila. En caso necesario, cambie la pila.
- Compruebe si la pila está colocada correctamente. Asegúrese de que la polarización es correcta.
- No inspeccione nunca usted mismo el sistema eléctrico del aparato: si fuera necesario, póngase en contacto con el servicio técnico de Trotec.

Software

Este software gratuito dispone solamente de las funciones básicas necesarias. Trotec no ofrece garantía ni asistencia técnica para este software gratuito. Trotec no se hace responsable de las consecuencias derivadas del uso de este software gratuito y no está en la obligación de corregirlo, realizar mejoras o desarrollar actualizaciones del mismo.

Requisitos para la instalación

Asegúrese de que su equipo cumple con los siguientes requisitos básicos para la instalación del software para PC:

- Sistemas operativos compatibles (para versiones de 32 o 64 bits):
 - Windows 10
 - Windows 8
 - Windows 7
 - Windows Vista
- Requisitos de hardware:
 - Velocidad del procesador: al menos 90 MHz
 - al menos 32 MB de memoria de trabajo
 - al menos 7 MB de memoria del disco duro
 - al menos 1024 x 768 de resolución de pantalla con una profundidad de color de 16 bit

Instalación del software para PC

1. Introduzca el CD que se adjunta con el programa en la unidad de CD-ROM.
2. Abra el contenido del CD en una ventana del explorador y haga doble clic en *setup.exe*.
3. Siga las indicaciones del asistente para la instalación.

Iniciar el programa para PC

1. Conecte el medidor y su ordenador con el cable de conexión Mini USB contenido en el volumen de suministro.
2. Encienda el medidor si fuera necesario.
3. Inicie el software.

En el archivo de ayuda encontrará información relativa al uso del software para PC.

Mantenimiento y reparación

Cambio de las pilas

Se debe cambiar la pila cuando parpadee el indicador del estado de la pila (29) o cuando no se pueda encender el aparato (véase el capítulo Introducción de la pila).

Calibración

El aparato está calibrado y correctamente ajustado de fábrica. Para realizar una nueva calibración se requieren herramientas auxiliares especiales. Si desea llevar a cabo una nueva calibración, póngase en contacto con el servicio técnico de Trotec.

Limpieza

Limpie el aparato con un paño húmedo, suave y sin pelusas. Asegúrese de que no entre humedad al interior de la carcasa. No utilice espráis, disolventes, detergentes que contengan alcohol o limpiadores abrasivos sino sólo agua clara para humedecer el paño.

Reparación

No realice modificaciones en el aparato ni recambie piezas. Para realizar una reparación o comprobación del equipo deberá dirigirse al fabricante.

Eliminación de residuos

Elimine siempre todos los materiales de embalaje conforme a la protección medioambiental y a las normas de eliminación de residuos regionales.



El símbolo del contenedor de basura tachado en aparatos eléctricos o electrónicos de desecho indica que una vez terminada su vida útil estos no pueden ser eliminados junto con la basura doméstica. Cerca de su empresa hay puntos blancos de recogida de aparatos eléctricos y electrónicos de desecho en los que podrá devolverlos gratuitamente. Las direcciones se pueden obtener en la administración municipal o local. Para conocer otras opciones de devolución en muchos países de la UE, también puede consultar el sitio web <https://hub.trotec.com/?id=45090>. En caso contrario, póngase en contacto con un reciclador oficial de aparatos usados autorizado en su país.

Con la recogida selectiva de los aparatos eléctricos y electrónicos de desecho se pretende posibilitar la reutilización, el reciclaje de materiales y otras formas de aprovechamiento de los aparatos de desecho así como evitar las consecuencias negativas para el medio ambiente y la salud de las personas que puede tener la eliminación de sustancias peligrosas que puedan contener los aparatos.



Las pilas y baterías recargables no se pueden tirar a la basura doméstica sino que deben ser desechadas debidamente conforme a la Directiva 2006/66/CE DEL PARLAMENTO EUROPEO Y DEL CONSEJO de 06 de septiembre de 2006 relativa a las pilas y acumuladores. Se ruega desechar las pilas y baterías recargables conforme a las disposiciones legales vigentes.

Trotec GmbH

Grebener Str. 7
D-52525 Heinsberg

☎ +49 2452 962-400

☎ +49 2452 962-200

✉ info@trotec.com

www.trotec.com