

# NL

VERTALING VAN DE  
OORSPRONKELIJKE  
GEBRUIKSAANWIJZING  
GELUIDSNIVEAUMEETAPPARAAT



## Inhoudsopgave

Aanwijzingen bij de gebruikshandleiding .....	2
Veiligheid .....	2
Informatie over het apparaat .....	4
Transport en opslag .....	6
Bediening .....	6
Defecten en storingen .....	8
Onderhoud en reparatie .....	8
Recycling .....	9

## Aanwijzingen bij de gebruikshandleiding

### Symbolen



#### Waarschuwing voor elektrische spanning

Dit symbool wijst op gevaren voor het leven en de gezondheid van personen door elektrische spanning.



#### Waarschuwing

Dit signaalwoord wijst op een gevaar met een middelmatige risicograad, dat indien niet vermeden de dood of zwaar letsel tot gevolg kan hebben.



#### Voorzichtig

Dit signaalwoord wijst op een gevaar met een lage risicograad, dat indien niet vermeden gering of matig letsel tot gevolg kan hebben.

#### Let op

Het signaalwoord wijst op belangrijke informatie (bijv. op materiële schade), maar niet op gevaren.



#### Info

Aanwijzingen met dit symbool helpen u bij het snel en veilig uitvoeren van uw werkzaamheden.



#### Handleiding opvolgen

Aanwijzingen met dit symbool wijzen u erop dat de gebruiksaanwijzing moet worden opgevolgd.

De actuele versie van deze handleiding en de EU-conformiteitsverklaring, kunt u downloaden via de volgende link:



SL300



<https://hub.trotec.com/?id=44590>

## Veiligheid

Lees deze handleiding vóór het in gebruik nemen/gebruik van het apparaat zorgvuldig en bewaar de handleiding altijd in de directe omgeving van de opstellocatie resp. bij het apparaat.



### Waarschuwing

#### Lees alle veiligheidsinstructies en aanwijzingen.

Het niet opvolgen van de veiligheidsinstructies en aanwijzingen kunnen een elektrische schok, brand en/of zwaar letsel veroorzaken.

#### Bewaar alle veiligheidsinstructies en aanwijzingen voor later gebruik.

- Gebruik het apparaat niet in ruimten of omgevingen met explosiegevaar en plaats het daar nooit.
- Gebruik het apparaat niet in agressieve atmosferen.
- Dompel het apparaat niet onder in water. Laat geen vloeistoffen binnendringen in het apparaat.
- Het apparaat mag alleen in een droge omgeving en nooit bij regen of een relatieve luchtvochtigheid boven de gebruiksomstandigheden worden gebruikt.
- Bescherm het apparaat tegen permanent direct zonlicht.
- Stel het apparaat niet bloot aan sterke trillingen.
- Verwijder geen veiligheidssymbolen, stickers of etiketten van het apparaat. Houd alle veiligheidssymbolen, stickers en etiketten in een leesbare toestand.
- Open het apparaat niet.
- Nooit batterijen opladen die niet oplaadbaar zijn.
- Verschillende batterijtypen, evenals nieuwe en gebruikte batterijen mogen niet samen worden gebruikt.
- De batterijen met de polen op de juiste plaats in het batterijvak leggen.
- Verwijder de lege batterijen uit het apparaat. Batterijen bevatten milieugevaarlijke stoffen. De batterijen volgens de nationale voorschriften recyclen (zie hoofdstuk recyclen).
- Verwijder de batterijen uit het apparaat als u het apparaat gedurende een langere periode niet gebruikt.
- De voedingsklemmen in het batterijvak nooit kortsluiten!

- Batterijen niet inslikken! Wordt een batterij ingeslikt, kan dit binnen 2 uur zorgen voor ernstige verbrandingen/ bijtewonden! De bijtewonden kunnen tot de dood leiden!
- Denkt u dat een batterij is ingeslikt of op een andere wijze in het lichaam is gekomen, bezoek dan direct een arts!
- Houd nieuwe en gebruikte batterijen, evenals een geopend batterijvak uit de buurt van kinderen.
- Gebruik het apparaat alleen als bij de meetlocatie voldoende veiligheidsvoorzieningen zijn getroffen (bijv. bij metingen op de openbare weg, op bouwplaatsen, etc.). Gebruik het apparaat anders niet.
- Houd rekening met de opslag- en gebruiksomstandigheden (zie technische gegevens).
- Stel het apparaat niet bloot aan een gerichte waterstraal.
- Controleer voor elk gebruik van het apparaat de accessoires en aansluitonderdelen hiervan op mogelijke beschadigingen. Gebruik geen defecte apparaten of apparaatonderdelen.

### Bedoeld gebruik

Gebruik het apparaat uitsluitend voor het meten van het geluidsniveau binnen het in de technische gegevens opgegeven meetbereik.

Voor het bedoeld gebruik van het apparaat uitsluitend door Trotec goedgekeurde accessoires, resp. door Trotec goedgekeurde reserveonderdelen gebruiken.

### Voorspelbaar verkeerd gebruik

Gebruik het apparaat niet in zones met explosiegevaar of voor metingen in vloeistoffen of aan spanningvoerende onderdelen.

Eigenhandige constructieve wijzigingen, aan- of ombouwwerkzaamheden aan het apparaat zijn verboden.

### Persoonlijke kwalificaties

Personen die dit apparaat gebruiken moeten:

- De gebruiksaanwijzing, vooral het hoofdstuk veiligheid hebben gelezen en begrepen.

### Persoonlijke beschermingsuitrusting



#### Gehoorbescherming dragen

Draag tijdens gebruik van het apparaat gehoorbescherming.

### Restgevaaren



#### Waarschuwing voor elektrische spanning

Er bestaat kortsluitgevaar door in de behuizing binnendringende vloeistoffen!

Dompel het apparaat en de accessoires niet onder in water. Zorg dat geen water of andere vloeistoffen in de behuizing komen.



#### Waarschuwing voor elektrische spanning

Werkzaamheden aan elektrische onderdelen mogen alleen door een geautoriseerd gespecialiseerd bedrijf worden uitgevoerd!



#### Waarschuwing

Gevaar voor gehoorbeschadiging!

Zorg bij luide geluidsbronnen voor voldoende gehoorbescherming. Er bestaat gevaar voor gehoorbeschadiging.



#### Waarschuwing

Verstikkingsgevaar!

Laat het verpakkingsmateriaal niet achteloos rondslingeren. Voor kinderen kan dit gevaarlijk speelgoed zijn.



#### Waarschuwing

Het apparaat is geen speelgoed en hoort niet in kinderhanden.



#### Waarschuwing

Van dit apparaat kunnen gevaren uitgaan als het ondeskundig of niet volgens het bedoeld gebruik wordt gebruikt door niet geïnstrueerde personen! Zorg dat wordt voldaan aan de persoonlijke kwalificaties!



#### Voorzichtig

Houd voldoende afstand van warmtebronnen.

#### Let op

Stel het apparaat niet bloot aan extreme temperaturen, extreme luchtvochtigheid of nattigheid, zodat beschadigingen worden voorkomen.

#### Let op

Gebruik voor de reiniging van het apparaat geen agressieve reinigingsmiddelen, schuur- of oplosmiddelen.

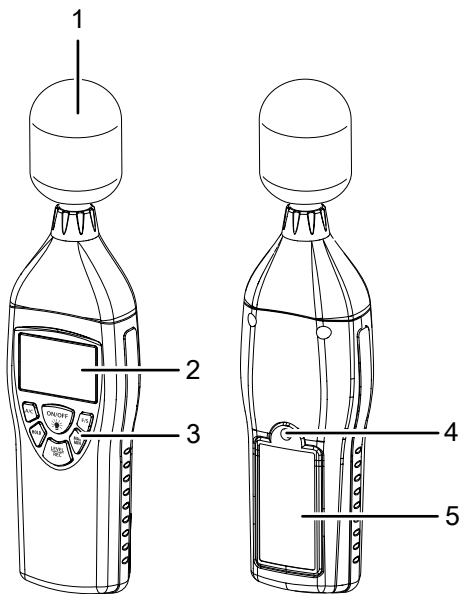
**Informatie over het apparaat**

**Beschrijving van het apparaat**

Het digitaal geluidsniveaumeetapparaat is speciaal ontwikkeld voor geluidsmetingen en kwaliteitscontroles in de meest uiteenlopende omgevingen en gebruikslocaties. De metingen kunnen bijv. op de werkplek, op kantoor, in fabrieken, bij scholen, in het huishouden en bij drukke wegen worden uitgevoerd, om preventieve maatregelen te kunnen nemen, resp. ziekten door geluid te voorkomen.

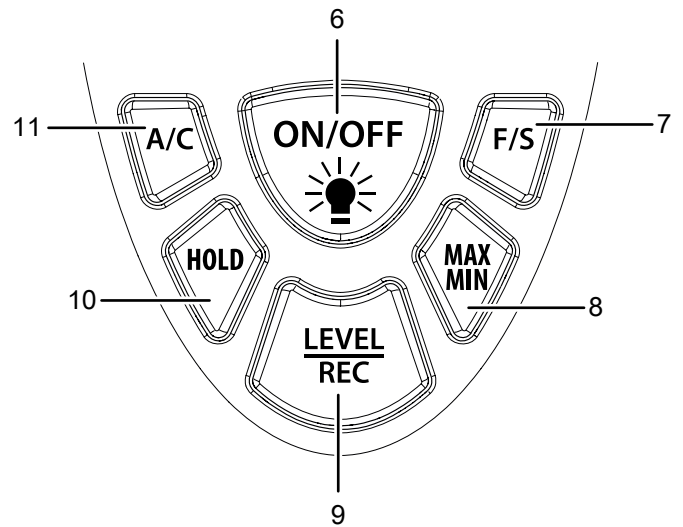
- Het apparaat voldoet aan de eisen van de norm DIN EN 61672-1 voor digitale geluidsniveaumeetapparaten.
- Weergave van maximale en minimale waarde
- Indicatie bij het overschrijden van het meetbereik
- Indicatie bij onderschrijding van het meetbereik
- Weergave in dBA en dBC
- Meetbereikkeuze

**Overzicht van het apparaat**



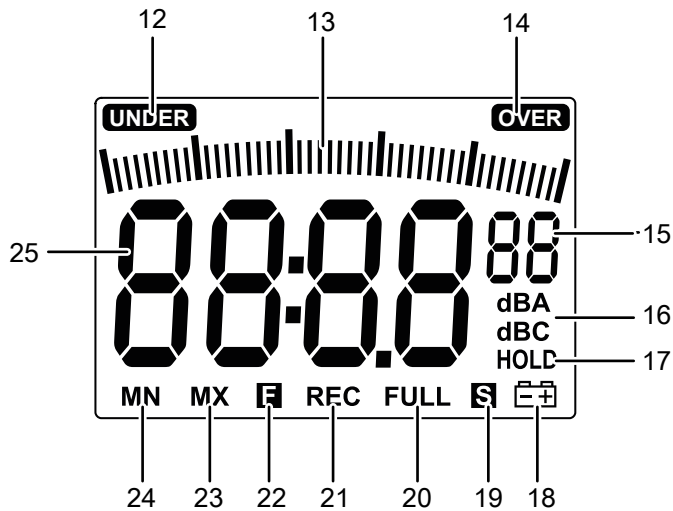
Nr.	Aanduiding
1	Meetsonde met beschermkap
2	Display
3	Bedieningspaneel
4	Statiefschroefdraad
5	Batterijvak met deksel

**Bedieningspaneel**



Nr.	Aanduiding
6	Toets <i>On/Off</i> met achtergrondverlichting
7	Toets <i>F/S</i>
8	Toets <i>MAX/MIN</i>
9	Toets <i>LEVEL / REC</i>
10	Toets <i>HOLD</i>
11	Toets <i>A/C</i>

## Display



Nr.	Aanduiding
12	Indicatie <i>UNDER</i> (meetbereik onderschreden)
13	Indicatie schaal
14	Indicatie <i>OVER</i> (meetbereik overschreden)
15	Indicatie <i>Meetbereik</i> keuze (01-04)
16	Indicatie <i>dBA / dBC</i> (weergave in dBA of dBC)
17	Indicatie <i>HOLD</i> (gemeten waarde wordt opgeslagen)
18	Indicatie  (batterij is zwak)
19	Indicatie <i>S</i> (trage reactietijd)
20	Indicatie <i>FULL</i> (geheugen vol)
21	Indicatie <i>REC</i> (meetprocedure vindt plaats)
22	Indicatie <i>F</i> (snelle reactietijd)
23	Indicatie <i>MAX</i> (maximale waarde)
24	Indicatie <i>MIN</i> (minimale waarde)
25	Meetwaardeweergave

## Technische gegevens

Parameter	Waarde
<b>Model</b>	<b>SL300</b>
Artikelnummer	3.510.005.010
Meetbereik	30 dB tot 130 dB
Nauwkeurigheid	± 1,4 dB (volgens DIN EN 61672)
Resolutie	0,1 dB
Frequentiebereik	31,5 Hz tot 8 kHz
Dynamiekbereik	50 dB
Deelmeetbereik	(01): 30 - 80 dB (02): 50 - 100 dB (03): 80 - 130 dB (04): 30 - 130 dB (auto)
Aanspreektijd display	500 ms
Stroomvoorziening	9 V blok-batterij 006P of NEDA 1604 of IEC 6F22
Alarmfunctie	<i>OVER</i> (over): Meetbereik overschreden <i>UNDER</i> (onder): Meetbereik onderschreden
Data-hold-functie	50 records
Analysetijd	<i>FAST</i> (snel -125 ms); <i>SLOW</i> (langzaam - 1 s)
Microfoon	1/2 inch electret-condensatormicrofoon
Gebruiksomstandigheden	0 °C tot 40 °C bij 10% tot 90% r.v.
Opslagcondities	-10 °C tot +60 °C bij 10% tot 75% r.v.
Gewicht	230 g
Afmetingen (lengte x breedte x hoogte)	210 mm x 55 mm x 32 mm
Uitschakelautomaat	Uitschakeling na ca. 15 min niet gebruiken

### Leveromvang

- 1 x digitaal geluidsniveaumeetapparaat
- 1 x apparaattas
- 1 x windbescherming voor microfoon
- 1 x 9 V batterij
- 1 x korte handleiding

## Transport en opslag

### Let op

Het apparaat kan beschadigd raken als het niet correct wordt opgeslagen of getransporteerd.

De informatie m.b.t. het transport en de opslag van het apparaat opvolgen.

## Transport

Gebruik voor het transport van het apparaat de meegeleverde tas, om het apparaat te beschermen tegen inwerkingen van buitenaf.

## Opslag

Houd bij het niet gebruiken van het apparaat rekening met de volgende opslagcondities:

- droog en tegen vocht en hitte beschermd
- op een plaats die beschermd is tegen stof en direct zonlicht
- evt. met een hoes beschermd tegen indringen van stof
- de opslagtemperatuur moet voldoen aan de technische gegevens
- Batterijen zijn verwijderd uit het apparaat

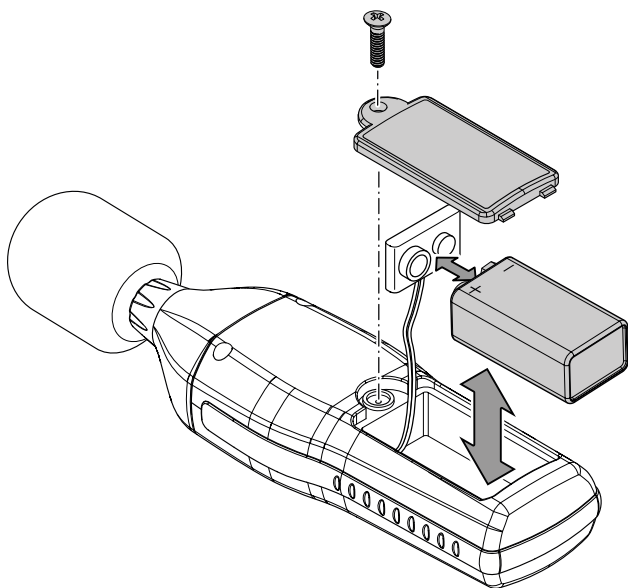
## Bediening

### Batterij plaatsen

Plaats voor gebruik de meegeleverde batterij.

### Let op

Zorg dat het oppervlak van het apparaat droog is en het apparaat is uitgeschakeld.



1. Open het batterijvak aan de achterzijde, door de schroef van de afdekking los te draaien.
2. Verbind de 9 V blokbatterij met de juiste polen van de batterijclip.
3. Leg de batterij met batterijclip in het batterijvak.
4. Plaats de afdekking weer op het batterijvak.
5. De schroef van het batterijvak weer vastdraaien.

### Apparaat inschakelen en meting uitvoeren



#### Info

Houd er rekening mee dat bij het wisselen van de gebruikslocatie van een koude naar een warme omgeving condensvorming op de printplaat van het apparaat kan ontstaan. Dit natuurkundig effect, dat niet te voorkomen is, vervalst de meting. Het display toont in dit geval geen of verkeerde meetwaarden. Wacht enkele minuten tot het apparaat zich heeft ingesteld op de gewijzigde omstandigheden, voordat u een meting uitvoert.



#### Info

Houd er rekening dat de meting van een geluidsbron altijd direct moet gebeuren. Er mogen geen voorwerpen of personen tussen microfoon en geluidsbron bevinden, behalve als de invloed hiervan op het geluidsniveau ook moet worden gemeten.

1. Druk ca. 2 s op de toets *On/Off* (6).
  - ⇒ Het display (2) wordt ingeschakeld en het apparaat is klaar voor gebruik.
  - ⇒ De actuele meetwaarde wordt op de meetwaardeweergave (25) weergegeven.
2. Richt de het apparaat op de te meten geluidsbron.
  - ⇒ Wacht even voor een stabiele meetwaarde.

### Meetbereik instellen

Het apparaat heeft verschillende meetbereiken, die naar wens of op basis van het te verwachten geluidsniveau kunnen worden geselecteerd. Voor zover het te verwachten geluidsniveaubereik bekend is, indien mogelijk altijd het bijbehorende meetbereik kiezen, omdat hierdoor altijd de optimale resolutie van de schaal (13) is gewaarborgd.

- Onderste meetbereik: 30 tot 80 dB
- Middelste meetbereik: 50 tot 100 dB
- Bovenste meetbereik: 80 tot 130 dB
- Auto: 30 tot 130 dB

Ga als volgt te werk, om het meetbereik in te stellen:

1. Druk een keer op de toets LEVEL (9), voor het omschakelen van het level "Low-laag" (niveau 01) naar level "Medium-middelmatig" (niveau 02).
2. Druk een nog een keer op de toets LEVEL (9), voor het omschakelen van het level "Medium-Middelmatig" (niveau 02) naar LEVEL "Hoog-hoog" (niveau 03).
3. Druk een derde keer op de toets LEVEL (9), voor het omschakelen van het LEVEL "Hoog- hoog" (niveau 03) naar LEVEL "Auto" (niveau 04).
4. Druk een vierde keer op de toets LEVEL (9), schakelt u weer terug naar het LEVEL "Low-laag" (niveau 01).  
⇒ Op het display verschijnt de weergave *Meetbereik* (15) voor 01, 02, 03 of 04.

### Meetcurve instellen (dBA / dBC)

U kunt kiezen of uw meetwaarden op basis van dB(A) of dB(C) worden weergegeven.

Ga als volgt te werk, om de meetcurve in te stellen:

1. Druk meerdere keren op de toets A/C (11), tot dB(A) of dB(C) op het display (2) wordt weergegeven.  
⇒ De meetwaarde wordt automatisch aangepast.

### MIN/MAX-functie instellen

Met de MAX/MIN-functie kunt u de hoogste of de laagste waarde van de actuele meting vasthouden. Ga als volgt te werk, om de MIN/MAX-functie in te stellen:

1. Druk op de MAX/MIN-toets (8).  
⇒ De indicatie MAX (23) verschijnt op het display.  
⇒ De meetwaardeweergave (25) wordt bevroren en wijzigt alleen als een nieuwe, hogere waarde wordt gemeten.
2. Druk opnieuw op de toets MAX/MIN (8).  
⇒ De indicatie MIN (24) verschijnt op het display.  
⇒ De meetwaardeweergave (25) wordt bevroren en wijzigt alleen als een nieuwe, lagere waarde wordt gemeten.
3. Druk opnieuw op de toets MAX/MIN (8), om de MAX/MIN-functie te beëindigen.

### HOLD-functie instellen

Met de HOLD-functie kunt u de actuele meetwaarde vasthouden.

Ga als volgt te werk, om de HOLD-functie in te stellen:

1. Druk op de toets HOLD (10).  
⇒ De indicatie HOLD (17) verschijnt op het display.  
⇒ De meetwaardeweergave (25) wordt bevroren.
2. Druk opnieuw op de toets HOLD (10).  
⇒ De actuele meetwaarde wordt weergegeven.  
⇒ De indicatie HOLD (17) gaat uit.

### Analysetijd instellen

U kunt kiezen uit een snelle (FAST) of een langzame (SLOW) analysetijd.

- FAST (snel): 125 ms (signaalanalyse in realtime)
- SLOW (langzaam): 1 s (signaalanalyse van gemiddelde)

Ga als volgt te werk, om de analysetijd in te stellen:

1. Druk op de toets F/S (7), tot de gewenste analysetijd op het display (FAST, 22 of SLOW, 19) wordt weergegeven.

### Achtergrondverlichting in- of uitschakelen

Het apparaat heeft een optioneel inschakelbare achtergrondverlichting. Ga als volgt te werk, om de achtergrondverlichting in- of uit te schakelen:

1. Druk 2 x op de toets *On/Off* met achtergrondverlichting (6), voor het inschakelen van de achtergrondverlichting.
2. Druk nog een keer op de toets *On/Off* met achtergrondverlichting (6) voor het weer uitschakelen van de achtergrondverlichting.

### Tijd en datum instellen

U kunt de tijd en de datum voor het apparaat instellen.

Ga hierbij als volgt te werk:

- ✓ Het apparaat is uitgeschakeld.
1. Druk op de toets A/C (11) en schakel het apparaat tegelijkertijd in, door parallel 3 seconden op de toets *On/Off* (6) te drukken.
  2. Laat de toets A/C (11) los, zodra de afkorting "Set" verschijnt op het display (2).  
⇒ Het apparaat is in de afstelmodus.  
⇒ Op het display verschijnt de datum.
  3. Druk nog een keer op de toets A/C (11), om bij de tijdweergave te komen.
  4. Op het display wordt de Ingestelde tijd weergegeven.
  5. Druk daarna op de toets A/C (11), voor het instellen van de minuten.
  6. Voor het instellen van een hogere waarde, bij alle instellingen op de toets *MAX/MIN* (8) drukken. Voor het instellen van een lagere waarde, bij alle instellingen op de toets *LEVEL / REC* (9) drukken.
  7. Druk daarna op de toets A/C (11), voor het instellen van de uren.
  8. Druk daarna op de toets A/C (11), voor het instellen van de datum.  
⇒ U kunt als eerste de dag instellen.
  9. Druk op herhaaldelijk op de toets A/C (11), voor het instellen van de maand.
  10. Druk nog een keer op de toets A/C (11), voor het instellen van het jaar.
  11. Druk nog een keer op de toets A/C (11), op het display verschijnt *rSt-6 -Reset*.
  12. Druk nog een keer op de toets A/C (11), voor het opslaan van de uitgevoerde wijzigingen.  
⇒ Tijd en datum zijn nu ingesteld.

### Meetreeksen in het apparaat vastleggen (REC / loggen)

1. Druk op de toets *HOLD* (10), om een waarde op het display vast te houden.
2. Druk daarna op de toets *LEVEL / REC* (9), om de opnamefunctie van het apparaat te activeren.
  - ⇒ De vastgehouden waarde wordt met datum en tijd opgeslagen in het geheugen.
  - ⇒ De afkorting "REC" verschijnt op het display.
3. Druk opnieuw op de toets *HOLD* (10), om terug te keren naar de meetprocedure.

### Gegevens aflezen.

- ✓ Het apparaat is uitgeschakeld.
1. Druk op de toets *LEVEL / REC* (9) en schakel het apparaat tegelijkertijd in, door op de toets *On/Off* (6) te drukken.
  2. Laat de toets *LEVEL / REC* (9) los, zodra de afkorting "DATA" verschijnt op het display (2).
  3. Druk opnieuw op de toets *LEVEL / REC* (9), voor omschakeling tussen de in het geheugen opgeslagen meetwaarden.
  4. Druk daarna op de toets *HOLD* (10) of *MAX/MIN* (8), voor het aflezen van de datum of de tijd van de opname.
  5. Drukt u op de toets *LEVEL / REC* (9), komt u bij de volgende opgeslagen waarde.
  6. Druk op de toets *F/S* (7), om de modus te verlaten.

### Gegevensopslag in het apparaat wissen

- ✓ Het apparaat is uitgeschakeld.
1. Druk op de toets *HOLD* (10) en schakel het apparaat tegelijkertijd in, door op de toets *On/Off* (6) te drukken.
  2. Laat de toets *HOLD* (10) los, zodra de afkorting "CLA" verschijnt op het display (2).
    - ⇒ De gegevens in het geheugen worden gewist.

### Statief monteren

Het apparaat heeft een 1/4 inch statiefschroefdraad. Het apparaat kan naar wens op en statief worden gemonteerd.

### Apparaat uitschakelen

1. De toets *On/Off* (6) ingedrukt houden, tot het apparaat is uitgeschakeld.
  - ⇒ Op het display verschijnt de countdown P-3, P-2, P-1 en hierna wordt het apparaat uitgeschakeld.

## Defecten en storingen

Het apparaat is tijdens de productie meerdere keren op een goede werking getest. Mochten er desondanks storingen ontstaan, controleer het apparaat dan op basis van de volgende lijst.

### Het apparaat kan niet worden ingeschakeld:

- Controleer de laadtoestand van de batterij. Vervang de batterij, indien nodig.
- Controleer de correcte plaatsing van de batterij. Let op de juiste positie van de polen.
- Een elektrische controle nooit zelf uitvoeren, maar neem hiervoor contact op met uw Trotec-klantenservice.

## Onderhoud en reparatie

### Batterij vervangen

Het vervangen van de batterij is nodig, als de batterijstatusindicatie (18) knippert of als het apparaat niet meer kan worden ingeschakeld (zie hoofdstuk batterij vervangen).

### Kalibratie

Het apparaat is al in de fabriek gekalibreerd en optimaal afgesteld. Voor een nieuwe kalibratie zijn speciale hulpmiddelen noodzakelijk. Voor het opnieuw kalibreren, graag contact opnemen met Trotec Service.

### Reiniging

Reinig het apparaat met een vochtige, zachte en pluisvrije doek. Zorg dat geen vochtigheid in de behuizing komt. Gebruik geen sprays, oplosmiddelen, alcoholhoudende reinigingsmiddelen of schuurmiddelen, maar uitsluitend water voor het bevochtigen van de doek.

### Reparatie

Wijzig het apparaat niet en bouw geen reserveonderdelen in. Neem voor reparaties en controles van het apparaat contact op met de fabrikant.



## Recycling

De verpakkingsmaterialen altijd milieubewust en volgens de geldende lokale recyclingvoorschriften recyclen.



Het symbool met een doorgestreepte vuilnisbak op een elektrisch of elektronisch apparaat is afkomstig uit de richtlijn 2012/19/EU. Het geeft aan dat dit apparaat aan het eind van de levensduur niet mag worden weggegooid met het huishoudelijk afval. Voor kosteloze retournering zijn er inzamelpunten voor oude elektrische en elektronische apparaten bij u in de buurt. De adressen kunt u opvragen bij uw gemeente. Voor veel EU-landen kunt u zich via de website <https://hub.trotec.com/?id=45090> informeren over andere retournemogelijkheden. Anders graag contact opnemen met een in uw land goedgekeurd recyclingbedrijf voor afgedankte apparaten.

Door het gescheiden inzamelen van oude elektrische en elektronische apparaten worden recycling, materiaalhergebruik, resp. andere vormen van hergebruik van oude apparaten mogelijk gemaakt. Ook worden zo negatieve gevolgen bij de recyclen van de mogelijk in de apparaten opgenomen gevaarlijke stoffen voor het milieu en voor de menselijke gezondheid voorkomen.



Batterijen en accu's horen niet in het huisvuil, maar moeten in de Europese Unie – volgens Richtlijn 2006/66/EG VAN HET EUROPEES PARLEMENT EN DE RAAD van woensdag 6 september 2006 betreffende afgedankte batterijen en accu's – vakkundig worden gerecycled. De batterijen en accu's graag recyclen volgens de geldende wettelijke bepalingen.

Trotec GmbH

Grebbener Str. 7  
D-52525 Heinsberg

☎ +49 2452 962-400

☎ +49 2452 962-200

✉ [info@trotec.com](mailto:info@trotec.com)

[www.trotec.com](http://www.trotec.com)