

SV

BRUKSANVISNING
PARTIKELRÄKNARE



Innehållsförteckning


Information om bruksanvisningen..... 1
 Säkerhet..... 2
 Information om apparaten 3
 Teknisk information 5
 Transport och lagring 6
 Manövrering..... 7
 Underhåll och reparation..... 11
 Kassering 12


Information om bruksanvisningen


Symboler

 **Varning för elektrisk spänning**
 Denna symbol gör uppmärksam på att det finns risk för liv och hälsa pga. elektrisk spänning.


 **Varning för explosionsfarliga ämnen**
 Denna symbol gör uppmärksam på att det finns risk för liv och hälsa pga. explosionsfarliga ämnen.


 **Varning för laserstrålning**
 Denna symbol upplyser om att faror kan uppstå för en persons hälsa på grund av laserstrålar.

 **Varning**
 Detta signalord betecknar en risk med medelsvår riskgrad som kan leda till döden eller allvarliga personskador om den inte undviks.

 **Akta**
 Detta signalord betecknar en risk med låg riskgrad som kan leda till lätta eller mindre personskador om den inte undviks.

Information
 Detta signalord betecknar viktig information (t.ex. materiella skador), men ingen risk för liv och lem.

 **Info**
 Hänvisningar med denna symbol hjälper dig att snabbt och säkert kunna utföra ditt arbete.

 **Följ anvisningen**
 Hänvisningar med denna symbol gör uppmärksam på att bruksanvisningen måste beaktas.

Aktuell bruksanvisning och EU-försäkran om överensstämmelse kan du ladda ner från följande länk:



PC200



<http://hub.trotec.com/?id=40285>

Begreppförklaringar

Begrepp	Betydelse
Differentiell (utvärdering)	Apparaten räknar det faktiska antalet uppmätta partiklar per separat kanal under den inställda mätperioden. Det görs ingen beräkning av medelvärdet som i läget <i>Koncentration</i> . Mätningen i läget <i>Differentiell</i> är därför mer exakt. Exempel: Mätinstrumentet visar 100 partiklar i 0,3-µm-kanalen och 30 i 0,5-µm-kanalen. De differentiella data är 100 partiklar > 0,3 µm och < 0,5 µm och 30 partiklar > 0,5 µm.
Våtkuletemperatur	Våtkule- eller kylgränstemperatur är den lägsta temperaturen som kan nås under aktuella omgivningsvillkor till följd av att vatten avdunstar.
Koincidentförlust	Vid mätning av höga partikelkoncentrationer kan det hända att två partiklar ligger så nära varandra att de räknas som en, oftast större, partikel.
Koncentration (utvärdering)	Summeringen av de exakta värdena per separat kanal direkt från de första sekunderna av en mätning. Utgående från de värden som uppstår beräknar apparaten under pågående mätperiod och den volym det resulterar i, varje sekund respektive medelvärde per kanal.

Begrepp	Betydelse
Kumulativ (utvärdering)	Här handlar det om en summering av de olika partikelstorlekarna i respektive kanal som ligger under nästa mindre partikelstorlek. Här följer ett exempel: - $5\mu = 26 - 10\mu = 14$ Då har enbart 12 partiklar av storlek 5μ uppmätts: $12 + 14 = 26$
Räkningseffektivitet	Räkningseffektivitet anger sannolikheten med vilken en partikel med den minsta registrerbara storleken registreras och räknas vid mätningen. För partiklar som ligger över den minsta registrerbara storleken ligger räkningseffektiviteten på 100 %.

Säkerhet

Läs noggrant igenom denna anvisning före idrifttagning / användning av apparaten och förvara den alltid i uppställningsplatsens/apparatens omedelbara närhet!

- Använd inte apparaten i explosionsfarliga utrymmen.
- Använd inte apparaten i aggressiva atmosfärer.
- Doppa inte apparaten i vatten. Undvik att vätskor kommer in i apparatens inre.
- Apparaten får endast användas i torr omgivning och under inga omständigheter vid regn eller vid en relativ luftfuktighet som ligger över driftvillkoren.
- Skydda apparaten mot permanent direkt solljus.
- Ta inte bort några säkerhetstecken, klistermärken eller etiketter från apparaten. Håll alla säkerhetstecken, klistermärken och etiketter i läsbart skick.
- Öppna inte apparaten med ett verktyg.
- Använd endast apparaten när tillräckliga säkerhetsåtgärder har vidtagits på mätstället (t.ex. vid mätningar på allmänna vägar, byggställen etc.). I annat fall får apparaten inte användas.
- Beakta lagrings- och driftvillkoren (se kapitlet Tekniska data).

Ändamålsenlig användning

Apparaten är avsedd för mätning av storlek och antal partiklar i luften.

Felaktig användning

Apparaten får inte användas för mätningar i vätska.

Apparaten får inte användas i områden med risk för explosion, vid väta eller vid hög luftfuktighet .

Egenmäktiga konstruktionsändringar, till- eller ombyggnationer på apparaten tillåts inte.

Personalkvalifikation

Personer som använder denna apparat måste:

- ha läst och förstått bruksanvisningen, särskilt kapitel "Säkerhet".

Restrisker



Varning för explosionsfarliga ämnen

Batteriet får inte utsättas för temperaturer över 45 °C! Batteriet får inte komma i kontakt med vatten eller eld! Undvik direkt solljus och fukt. Det finns explosionsrisk!



Varning för laserstrålning

Laser klass 1

Lasern är kapslad.
Öppna inte apparaten för att undvika direkt kontakt med lasern och laserns strålning!



Varning

Risk för kvävning!
Låt inte förpackningsmaterialet ligga framme på ett oaktsamt sätt. Det kan utgöra en farlig leksak för barn.



Varning

Apparaten är inte en leksak och får inte hamna i barns händer.



Varning

Det kan utgå faror från denna apparat om personer som inte undervisats använder den på ett felaktigt eller icke ändamålsenligt sätt! Beakta personalkvalifikationerna!



Akta

Håll tillräckligt avstånd från värmekällor.

Information

För att undvika skador på apparaten får den inte utsättas för extrema temperaturer, extrem luftfuktighet eller väta.

Information

Använd inga starka rengöringsmedel, skurmedel eller lösningsmedel för att rengöra apparaten.

Information om apparaten

Funktionsbeskrivning

Partikelräknaren används för mätning av antalet och storleken på partiklar i luften. De data som registrerats kan användas för att analysera rena utrymmen eller påvisa miljöbelastningar orsakade av fint damm.

För att beräkna data suger partikelräknaren under en viss tid in luft och beräknar antalet och storleken på partiklarna i luften.

Partiklar i storlekarna 0,3 µm, 0,5 µm, 1,0 µm, 2,5 µm, 5,0 µm och 10,0 µm beaktas lika mycket.

Det finns tre utvärderingstyper (se även begreppförklaringar):

Kumulativ:	Alla partiklar upp till den valda partikelstorleken, exempelvis: 0,5 µm = 417 betyder att 417 ppm av partiklarna har en storlek på > 0,3 µm till 0,5 µm.
Differentiell:	Absolut koncentration av de olika partikelstorlekarna per kanal och uppmätt volym.
Koncentration:	Uppmätt koncentration av de olika partikelstorlekarna per kanal per uppmätt volym.

De värden som beräknats visas simultant för alla aktiverade partikelstorlekar på den 2,8 tum stora färgdisplayen. Dessutom visas luftbelastningen i en partikelstorlek som användaren valt på en färgad indikatorskala. Så snart partikelbelastningen inte längre ligger inom det gröna området i denna skala, ljuder en signalton (se tabellen Alarmgränsvärden för partikelbelastning).

Förutom de räknade partiklarna visas temperatur, relativ luftfuktighet liksom den dagpunkt som beräknats utifrån detta och våtkuletemperaturen. Mätningar liksom deras tillhörande bild- resp. videodokumentation kan sparas i apparatens interna minne eller på ett microSD-kort och sedan överförs till en PC per USB-kabel.

Apparaten förfogar över en integrerad mätcell med laser (laser klass 3R, 780 nm, 1,5-3 mW). Pga. den manipulationssäkra kapslingen sker klassificeringen enligt *TROS Laserstrålning* (teknisk regel om arbetarskyddsförordningen beträffande konstgjord optisk strålning från Bundesanstalt für Arbeitsschutz und Arbeitsmedizin) i laserklass 1 (DIN EN 60825-1).

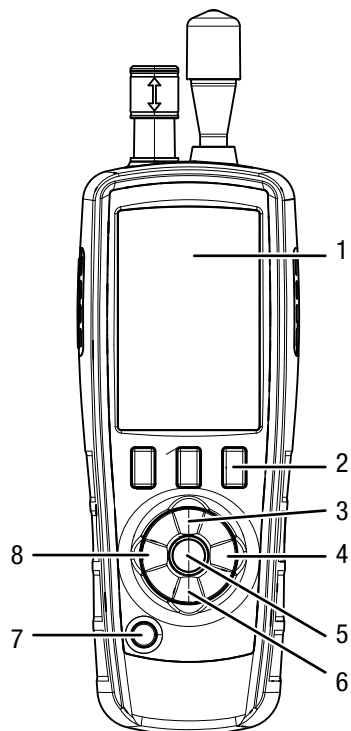
Reparationer och underhållsarbeten får endast genomföras av utbildad yrkespersonal under iakttagande av lagstadgade föreskrifter.

Alarmgränsvärden för partikelbelastning¹⁾

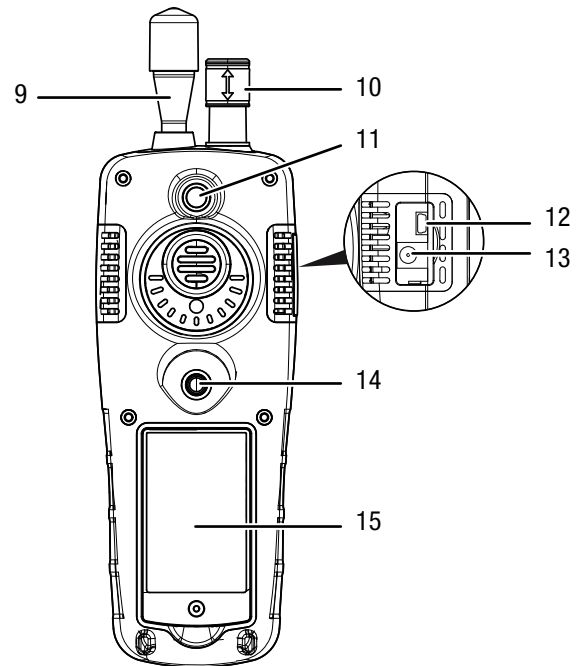
Kanal	Grön	Gul (signalton)	Röd (signalton)
0,3 µm	0 ~ 100000	100001 ~ 250000	250001 ~ 500000
0,5 µm	0 ~ 35200	35201 ~ 87500	87501 ~ 175000
1,0 µm	0 ~ 8320	8321 ~ 20800	20801 ~ 41600
2,5 µm	0 ~ 545	546 ~ 1362	1363 ~ 2724
5,0 µm	0 ~ 193	194 ~ 483	484 ~ 966
10 µm	0 ~ 68	69 ~ 170	170 ~ 340

¹⁾ De gränsvärdesområden som räknas upp för respektive kanal har fastställts baserat på ISO 14644-1 och i kombination med praktiska erfarenhetsvärden. De är inte juridiskt bindande och har endast en orienterande funktion.

Bild på apparaten



Nr	Beteckning
1	Färgdisplay
2	Funktionsknappar "F1", "F2" och "F3"
3	Pilknapp upp
4	Knappen "ENTER"
5	Knappen "RUN/STOP"
6	Pilknapp ner
7	Knappen "På/Av"
8	Knappen "ESC"



Nr	Beteckning
9	Mättratt
10	Temperatur- och fuktighetssensor
11	Kamera
12	USB-anslutning
13	Strömanslutning
14	Stativgänga
15	Batterifack

Teknisk information

Parameter	Värde
Modell	PC200
Mått (H x B x D)	240 mm x 75 mm x 57 mm
Vikt	570 g
Ljuskälla	Laser klass 1 (kapslad och manipulationssäkert inbyggd laser klass 3R, 780 nm, 1,5-3 mW, klassificerad enligt DIN EN 60285-1 och TROS-laserstrålning)
PC-gränssnitt	USB-anslutning
Stativgänga	1/4-tum – 20 UNC
Förvaringsvillkor	-10 °C till +50 °C vid < 95 % r. F. (inte kondenserande)
Display	2,8 tums LCD-färgdisplay med bakgrundsbelysning 320 x 240 pixlar
Funktioner	Maximal-, minimal- och medelvärdesvisning, mätvärdeshållfunktion, larmfunktion, språkurval, °C/°F-omkoppling, bildtagning eller videoinspelning
Bildformat, upplösning	JPEG, 640 x 480 pixel
VideofORMAT, upplösning	3GP, 320 x 240 pixel
Dataminne	5000 dataposter på ett internt Flash-minne (alternativt utökat minne via microSD-kort: max. 16 GB)
Energi	
Batteri	Polymer LI-JON batteri
Driftlängd	ca 4 timmar vid kontinuerlig drift
Laddningstid	ca 2 timmar med AC-adapter
Automatisk avstängning	3 min, 15 min eller 60 min
Automatisk avstängning bildskärm	90 sek, 2 min eller 4 min
Temperaturmätning	
Temperaturområde	0 °C till 50 °C (32 °F till 122 °F)
Temperaturprecision	±0,5 °C (0,9 °F) vid 10 °C till 40 °C (50 °F till 104 °F) ±1,0 °C (1,8 °F) vid andra temperaturer
Daggpunkt temperaturområde	0 °C till 50 °C (32 °F till 122 °F)

Parameter	Värde
Daggpunkt temperaturprecision	±0,5 °C (0,9 °F) vid 10 °C till 40 °C (50 °F till 104 °F) ±1,0 °C (1,8 °F) vid andra temperaturer
Våtkula temperaturområde	0 °C till 80 °C (32 °F till 176 °F)
Våtkula temperaturprecision	±1,0 °C (1,8 °F)
Fuktighetsmätning	
Luftfuktighet mätområde	0 % RF till 100 % RF
Luftfuktighet precision	±3 % r. F. vid 40 % till 60 % ±3,5 % r. F. vid 20 % till 40 % och 60 % till 80 % ±5 % r. F. vid 0 % till 20 % och 80 % till 100 %

Parameter	Värde
Partikelräknare	
Kanaler (detekterbara partikelstorlekar)	0,3 µm, 0,5 µm, 1,0 µm, 2,5 µm, 5,0 µm, 10,0 µm
Genomströmningsmängd	2,83 l/min. (0,1 ft ³ /min.) (=> 0,99 L/21 Sec.) styrd av intern pump
Räkneläge	kumulativ, differentiell, koncentration
Räkningseffektivitet	50 % vid 0,3 µm; 100 % för partiklar > 0,45 µm (enligt ISO 21501)
Koincidentförlust	5 %, 2 miljoner partiklar per 28,3 liter
Nollräkning	1 räkning/5 minuter (enligt JIS B9921)
Startfördröjning	1 till 100 sekunder
Provingång	isokinetiskt sensorhuvud
Kalibrering	med monodispersa latexpartiklar (PSL-partiklar; enligt NIST)
Mätcellens ljuskälla	Laser klass 1 (kapslad och manipulationssäkert inbyggd laser klass 3R, 780 nm, 1,5-3 mW, klassificerad enligt DIN EN 60285-1 och TROS-laserstrålning)

Leveransens omfattning

- 1 x partikelräknare PC200
- 1 x ministativ
- 1 x USB-anslutningskabel + programvara
- 1 x kortanvisning
- 1 x transportväska
- 1 x nollfilter + anslutningsslang
- 1 x laddare

Transport och lagring

Information

Apparaten kan skadas om den förvaras eller transporteras osakunnigt. Iaktta informationen om apparatens transport och förvaring.

Transport

För transporten av apparaten ska en lämplig väska användas för att skydda den från yttre inverkan.

Li-jon batterierna som följer med är underkastade kraven i lagen om transport av farligt gods.

Beakta följande anvisningar om li-jon batteriernas transport resp. försändelse:

- Användaren kan transportera batteriet på gatan utan några speciella inskränkningar.
- Vid försändelse genom tredje part (t.ex. lufttransport eller speditör) måste speciella krav på förpackning och märkning iakttas. En expert för transport av farligt gods måste vara närvarande vid försändelsens förberedelse.
 - Batterier får endast försändas när huset är oskadat.
 - Tejpa över öppna kontakter och förpacka batteriet så att det inte kan förflyttas i förpackningen.
 - Iaktta även ev. ytterligare, nationellt gällande föreskrifter.


Lagring

Följ följande förvaringsvillkor när apparaten inte används:

- Torrt och skyddat mot frost och hetta.
- På en plats skyddad mot damm och direkt solljus.
- Eventuellt ska ett skydd användas för att skydda mot damm.

Manövrering

Tillkoppling

- Håll knappen "På/Av"  intryckt tills färgdisplayen sätts på.
⇒ Apparaten är klar för drift så snart startbildskärmen visas med texten "PARTICLE" (Partikel).

Manöverelement

Följande manöverelement står till förfogande:




Med knapparna   väljer du önskad mätfunktion eller en meny punkt.

Med knappen "ENTER" bekräftar du valet.

Med knappen "ESC" kan du alltid hoppa tillbaka till föregående meny.




Med knapparna "F1", "F2" och "F3" kan man, beroende på aktuell bildskärm, välja olika funktioner.

Ställa in språk

- Tryck på knappen "F2" på startbildskärmen.
⇒ Menyn Inställningar öppnas.
- Tryck 2 x på knappen  och bekräfta med knappen "ENTER".
⇒ Menyn Språk öppnas.
- Välj önskat språk med knapparna  .
- Tryck 2 x på knappen "ESC".

Startbildskärm

Från startbildskärmen når man följande menyer:

	Knappen "F1"	Minnesinställningar – sparade data
	Knappen "F2"	Inställningar – systeminställningar
	Knappen "F3"	Info - Information om apparaten
4	Knappen "ENTER"	Bildskärm "Mätning"

Minnesinställningar – sparade data

I menyn Minnesinställningar finns följande undermenyer:

Bilder	Visa bilder
Video	Visa video
Dataposter för partiklar	Visa mätprotokoll

Inställningar – systeminställningar

I menyn Inställningar finns följande undermenyer:

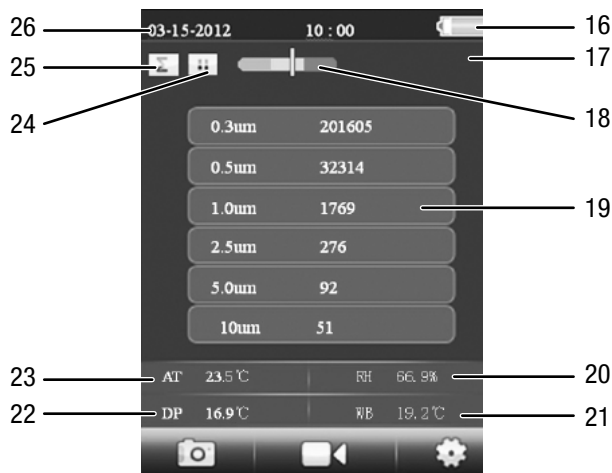
Datum/Tid	Ställa in datum och tid
Textfärg	Ställa in textfärg
Språk	Ställa in språk
Ljusstyrka	Ställa in bildskärmens ljusstyrka
Automatisk avstängning	Ställa in automatisk avstängning
Displayavstängning	Ställa in automatisk displayavstängning
alarm	Stänga av/sätta på alarm
Minnesstatus	Visa använt minne
Fabrikinställningar	Återställa fabrikinställningar
enhet	Koppla om enhet för temperatur

Bildskärm "Info"

På denna bildskärm visas information om partikelräknaren och allmän information om partikelmätningen. Med knapparna "F1" och "F3" kan du bläddra i visningen.

Bildskärm "Mätning"

Bildskärmen "Mätning" innehåller följande information:



Nr	Beteckning
16	Batteriindikator
17	Startfördröjning Mättid Mätintervall
18	Indikatorskala partikelbelastning
19	Partiklarnas storlek och antal
20	Relativ luftfuktighet
21	Våtkuletemperatur
22	Daggpunkt
23	Temperatur
24	Mätning pågår / Mätning stoppad
25	Utvärderingstyp: Partikelmätning kumulativ Σ Partikelmätning differentiell Partikelmätning koncentration CON
26	Datum och tid

Från bildskärmen "Mätning" kommer man till följande menyer:

	Knappen "F1"	Ta bilder/spela in video
	Knappen "F2"	Minnesinställningar – sparade data
	Knappen "F3"	Partikelinställningar – mätinställningar
	Knappen "RUN/STOP"	Starta ny mätning

Partikelinställningar – mätinställningar

I menyn Partikelinställningar finns följande undermenyer:

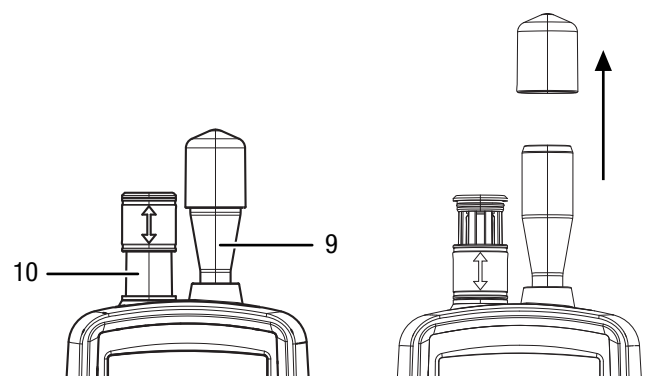
tid för provtagning	Ställa in mättid
Startfördröjning	Ställa in startfördröjning
Kanalval	Visa/dölja enskilda partikelstorlekar med knappen "ENTER"
Omgivningens temp./%RF	Visa/dölja temperatur och relativ luftfuktighet (enable/disable)
Provperiod	Ställa in antalet mätningar
Provläge	Ställa in utvärderingstyp Kumulativ, differentiell, koncentration
intervall	Ställa in mätintervall
Nivåindikation	Välja partikelstorlek för indikatorskala partikelbelastning

Exempel: Ställa in mättid

- Välj menyn "Tid för provtagning" med knapparna och bekräfta med knappen "ENTER".
⇒ Menyn "Tid för provtagning" öppnas.
- Tryck på knappen "ENTER".
⇒ Mättiden är markerad i blått.
- Ställ in mättiden med knapparna och bekräfta med knappen "ENTER".
⇒ Mättiden är inte längre markerad i blått. Det inställda värdet är sparad.

Genomföra mätning



- Skjut ner skyddslocket för temperatursensorn (10).
- Avlägsna skyddslocket från mättratten (9).





- Tryck på knappen "ENTER" på startbildskärmen.
⇒ Bildskärmen "Mätning" visas.
- Tryck på knappen "RUN/STOP".
⇒ Beroende på inställning visas startfördröjning, mättid och mätintervall efter varandra.
⇒ Antalet mätta partiklar och deras storlek visas.

Efter varje mätning skapas ett mätprotokoll automatiskt. Om man dessutom vill ta en bild eller spela in en videofilm av mätningen, följ beskrivningen i nästkommande avsnitt.

Genomföra mätning och ta bild

1. Tryck på knappen "F1" för att starta bildtagningsfunktionen.
2. Tryck på knappen "F1" på nytt för att starta bildfunktionen.
⇒ Bakom mätdata visas den aktuella kamerabilden.
3. Tryck på knappen "RUN/STOP".
⇒ Beroende på inställning visas startfördröjning, mättid och mätintervall efter varandra.
⇒ Antalet mätta partiklar och deras storlek visas.
4. Tryck på knappen "F1" för att ta en bild på den aktuella visningen.
⇒ Bilden visas.
⇒ Mätningen fortsätter att genomföras i bakgrunden.
5. Du kan spara bilden med knappen "F1"  eller ta bort den med knappen "F3" .

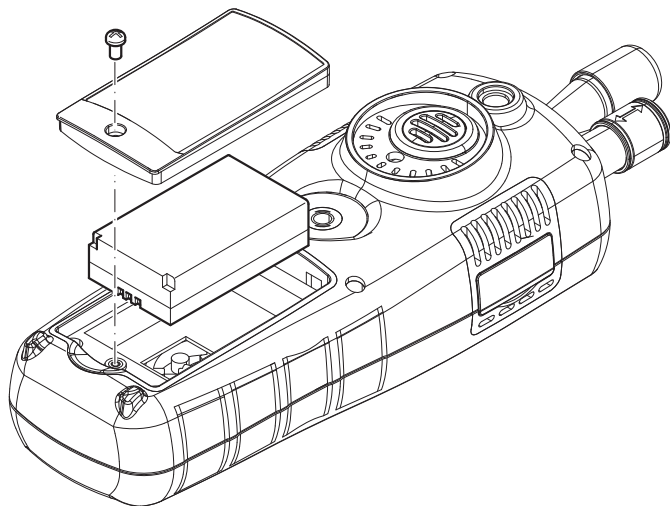
Genomföra mätning och spela in videofilm

1. Tryck på knappen "ENTER" på startbildskärmen.
⇒ Bildskärmen "Mätning" visas.
2. Tryck på knappen "F1" för att starta bildtagningsfunktionen.
3. Tryck på knappen "F3" för att starta videoinspelningsfunktionen.
⇒ Bakom mätdata visas den aktuella kamerabilden.
4. Tryck på knappen "RUN/STOP".
⇒ Beroende på inställning visas startfördröjning, mättid och mätintervall efter varandra.
⇒ Antalet mätta partiklar och deras storlek visas.
5. Tryck återigen på knappen "F2" , för att starta videoinspelningen.
⇒ På den övre bildskärmskanten visas inspelningslängden.
6. Tryck på knappen "F2" , för att avsluta videoinspelningen.
⇒ På displayen visas texten "Saving File" (Sparar fil). Videofilmen sparas.

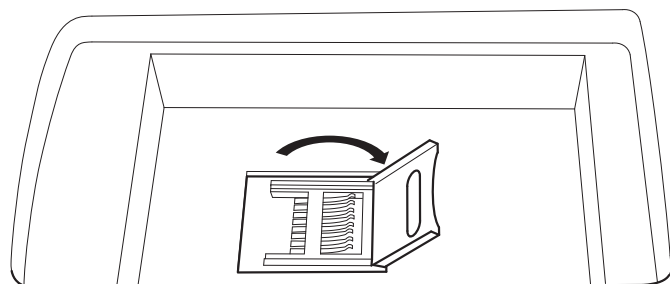
Sätta i microSD-kortet

Apparatens minnesplats kan utökas genom att ett microSD-kort sätts i. För att sätta i ett microSD-kort gör man på följande sätt:

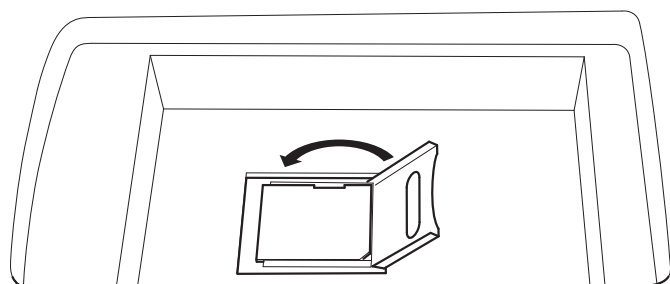
1. Stäng av apparaten.
2. Lossa skruven och öppna batterifacket.
3. Ta ut batteriet.



4. Öppna skyddet för minneskortet.



5. Lägg i ett minneskort och sätt tillbaka skyddet.



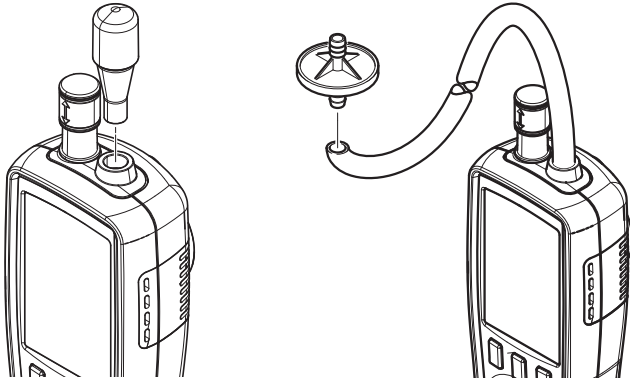
6. Sätt tillbaka batteriet igen.
7. Stäng batterifacket och dra åt skruven igen.

Rengöra sensor (intern kalibrering)

Om apparaten har använts i mycket kontaminerade miljöer måste sensorn rengöras med det medlevererade nollfiltret.


Gör på följande sätt:

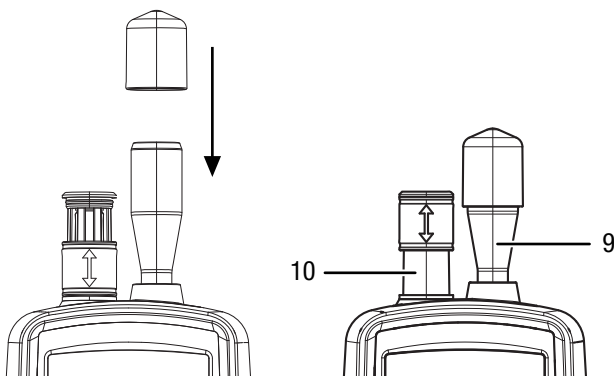
1. Skruva loss mättratten av metall från apparaten.
2. Skruva fast kalibreringsslangen på insugsningsmuffen och sätt på nollfiltret.



3. Genomför nu en mätning i partikelmätningläget "Kumulativ" tills "0" visas i varje kanal.
4. Kalibreringen bör inte ta längre tid än 5 minuter. Uppnås inte de önskade nollvärdena i alla kanaler under den tiden, kontakta Trotec kundtjänst.

Avstängning

1. Håll knappen >>På/Av<<  intryckt tills färgdisplayen stängs av.
⇒ Apparaten har stängts av.
2. Skjut upp skyddsloppet på temperatursensorn (10).
3. Sätt skyddsloppet på mättratten (9).



Programvara

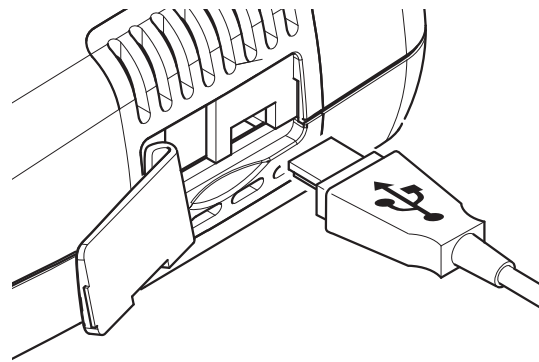
Den kostnadsfria programvaran som ingår innehåller användbara grundläggande funktioner. Trotec garanterar inte för denna kostnadsfria programvara och erbjuder därför inte heller support. Trotec avsäger sig allt ansvar för användning av den kostnadsfria programvaran och är varken förpliktigad att genomföra korrekturen eller utveckla uppdateringar eller uppgraderingar.

Ansluta USB-kabeln

Sparade mätprotokoll, bilder och videofilmer kan överföras till en PC med den medlevererade USB-kabeln.

För att ansluta USB-kabeln till apparaten gör man på följande sätt:

1. Öppna gummiskyddet på sidan.
2. Anslut USB-kabeln till apparaten.



Underhåll och reparation



Varning för laserstrålning

Laser klass 1

Lasern är kapslad.

Öppna inte apparaten för att undvika direkt kontakt med lasern och laserns strålning!

Rengöring

Rengör apparaten med en fuktig, mjuk och luddfri trasa. Se till att det inte tränger in fukt i huset. Använd inga sprayer, lösningsmedel, alkoholhaltiga rengöringsmedel eller skurmedel, utan endast rent vatten för att fukta trasan.

Reparation

Gör inga ändringar på apparaten och montera inga reservdelar. Kontakta tillverkaren för reparation eller kontroll av apparaten.

Ladda batteriet

Vid leveransen är batteriet delvis laddat för att undvika att det skadas pga. djupurladdning.



Varning för elektrisk spänning

Kontrollera laddaren och strömkabeln före varje användning avseende skador. Om det förekommer skador, använd inte laddaren och strömkabeln!

Information

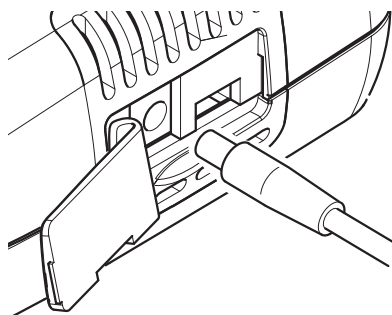
Vid osakkunnig laddning kan batteriet skadas.

Dra ur laddarens nätkontakt varje gång du lägger i eller tar ut batteriet.

Ladda aldrig batteriet vid en omgivningstemperatur under 10 °C eller över 40 °C.

Före den första idrifttagningen och när batteriets kapacitet är låg bör batteriet laddas. Gör så här:

1. Öppna gummiskyddet på sidan.
2. Anslut laddaren.



3. På displayen visas laddarbildskärmen. När batteriet är helt laddat är batterisymbolen helt grön.

Ta bort data

För att avlägsna sparade data från det interna minnet eller från microSD-kortet, gör man på följande sätt:

1. Tryck på knappen "F2" på startbildskärmen.
⇒ Meny "Inställningar" öppnas.
2. Välj med knapparna ▼ ▲ menyn "Minnesstatus" och bekräfta med knappen "ENTER".
⇒ Meny "Minnesstatus" öppnas.
3. Använd knapparna ▼ ▲ för att välja apparatminnet eller microSD-kortet.
⇒ Under urvalet visas hur mycket minne som används.
4. Tryck på knappen "F1" ⏏, för att starta borttagningen av alla data ur det valda minnet.
⇒ Tryck återigen på knappen "F1" för att bekräfta borttagningen.
⇒ Med knappen "F3" ↶ kan borttagningen avbrytas.
5. Tryck på knappen "ESC", för att lämna menyn.

Återställa till fabrikinsällningarna

För att återställa alla inställningar till fabrikinsällningarna, gör man på följande sätt:

1. Tryck på knappen "F2" på startbildskärmen.
⇒ Meny "Inställningar" öppnas.
2. Välj med knapparna ▼ ▲ menyn "Fabrikinsällningar" och bekräfta med knappen "ENTER".
⇒ Meny "Fabrikinsällningar" öppnas.
3. Tryck 1 x på knappen ▼ och bekräfta med knappen "ENTER".
⇒ Apparaten återställs till fabrikinsällningarna.
⇒ Bilder, videofilmer och mätprotokoll finns kvar i det interna minnet resp. på microSD-kortet och raderas inte.

Kassering



Symbolen med en överstruken soptunna på uttjänt elektrisk eller elektronisk utrustning innebär att denna inte får kasseras i hushållssoporna. För kostnadsfri återlämning finns lokala uppsamlingsplatser för uttjänt elektrisk eller elektronisk utrustning. Adresserna finns att få hos de lokala myndigheterna. Du kan även få mer information om av oss tillhandahållna återlämningsanläggningar på vår webbsida www.trotec24.com.

Genom den separata uppsamlingen av avfall från elektrisk och elektronisk utrustning ska återanvändning, materialåtervinning resp. andra former av återvinning av avfallsutrustning såväl som negativa följder på miljön och människors hälsa vid kassering av eventuella farliga ämnen i utrustningen undvikas.

Du är ansvarig för borttagningen av eventuella personuppgifter som kan finnas på den utrustning som ska kasseras.



Li-Ion

Batterier och ackumulatorer får ej kastas i hushållsavfall, utan måste i enlighet med EUROPAPARLAMENTETS OCH RÅDETS direktiv 2006/66/EG av den 6 september 2006 om batterier och ackumulatorer omhändertas på ett fackmässigt sätt. Avfallshantera batterier och ackumulatorer enligt gällande lagstadgade bestämmelser.

Trotec GmbH & Co. KG

Grebener Str. 7
D-52525 Heinsberg

☎ +49 2452 962-400

☎ +49 2452 962-200

info@trotec.com

www.trotec.com