

FI

ALKUPERÄISTEN OHJEIDEN
KÄÄNNÖS
MIKROAALTOSÄTEILYMITTARI



Sisällysluettelo

Käyttöohjetta koskevia ohjeita 2

Turvallisuus 2

Tietoa laitteesta 3

Kuljetus ja säilytys 4

Käyttö 5

Huolto ja korjaus 6

Virheet ja häiriöt 6

Hävittäminen 6

Käyttöohjetta koskevia ohjeita

Symbolit



Varoitus sähköjännitteestä

Tämä symboli viittaa sähköjännitteestä aiheutuviin hengenvaarallisiin ja terveyteen vaikuttaviin vaaroihin.



Varoitus

Signaalisana kuvaa keskimääräistä riskitasoa, jos siltä ei vältytä, voi seurauksena olla kuolema tai vaikea loukkaantuminen.



Varoitus

Signaalisana kuvaa alhaista riskitasoa, jos siltä ei vältytä, voi seurauksena olla vähäinen tai kohtalainen loukkaantuminen.

Huomaa

Signaalisana viittaa tärkeisiin tietoihin (esim. esinevahingot), mutta ei vaaroihin.



Tietoa

Tällä symbolilla varustetut huomautukset ovat sinulle avuksi suorittamaan työt nopeasti ja turvallisesti.



Noudata ohjetta

Tällä symbolilla varustettu huomautus viittaa siihen, että ohjeita on noudatettava.

Tämän ohjeen uusimman version ja EU-vaatimustenmukaisuusvakuutuksen voit ladata seuraavan linkin kautta:



BR16



<https://hub.trotec.com/?id=44636>

Turvallisuus

Lue tämä käyttöohje huolellisesti ennen laitteen käyttöönottoa/käyttöä ja säilytä sitä aina laitteen välittömässä läheisyydessä.



Varoitus

Lue kaikki turvallisuusohjeet ja muut ohjeet.

Turvallisuusohjeiden ja varoitusten noudattamatta jättäminen voi aiheuttaa sähköiskun, tulipalon ja/tai vakavia vammoja.

Säilytä kaikki turvallisuus- ja muut ohjeet myöhempää käyttöä varten.

- Älä käytä laitetta räjähdysalttiissa tiloissa tai alueilla, äläkä asenna laitetta niihin.
- Älä käytä laitetta syövyttävässä ilmastossa.
- Suojaa laite jatkuvalta, suoralta auringonsäteilyltä.
- Älä irrota laitteen turvamerkintöjä, tarroja tai etikettejä. Pidä kaikki turvamerkinnot, tarrat ja etiketit luettavassa kunnossa.
- Älä avaa laitetta.
- Älä koskaan lataa paristoja, joita ei saa ladata uudelleen.
- Eri paristotyyppisiä tai uusia ja käytettyjä paristoja ei saa käyttää yhdessä.
- Aseta paristot paristokoteloon navat oikein päin.
- Poista tyhjentyneet paristot laitteesta. Paristot sisältävät ympäristölle vaarallisia aineita. Hävitä paristot kansallisen lainsäädännön mukaisesti (katso Hävittäminen-luku).
- Poista paristot laitteesta, kun et käytä laitetta pitkään aikaan.
- Älä koskaan oikosulje paristokotelon syöttöliittimiä!
- Varo nielemästä paristoja! Pariston nieleminen voi aiheuttaa vaikeita sisäisiä palovammoja/syöpymiä kahden tunnin kuluessa! Syöpymät voivat johtaa kuolemaan!
- Jos uskot, että paristo on nieltä tai se on joutunut muuta tietä elimistöön, ota välittömästi yhteyttä lääkäriin.
- Pidä uudet ja käytetyt paristot sekä avattu paristolokero poissa lasten ulottuvilta.

Määräystenmukainen käyttö

Käytä laitetta vain mikroaaltosäteilyn mittaamiseen sisätiloissa teknisissä tiedoissa ilmoitetulla mitta-alueella.

Määräystenmukainen käyttö edellyttää ainoastaan yrityksen Trotec tarkastamien lisätarvikkeiden tai yrityksen Trotec tarkastamien varaosien käyttöä.

Ennakoitavissa oleva väärinkäyttö

Älä käytä laitetta suojaamattomissa ulkotiloissa, räjähdysvaarallisissa tiloissa tai nesteiden mittaamiseen.

Laitteeseen tehtävät omavaltaiset rakenteelliset muutokset, lisäykset ja muunnokset on kielletty.

Henkilöstön pätevyys

Laitetta käyttävien henkilöiden on:

- luettava ja ymmärrettävä ohjeet, erityisesti kappale Turvallisuus.

Muut vaarat



Varoitus sähköjännitteestä

Koteloon sisään pääsevät nesteet aiheuttavat oikosulun vaaran!

Älä upota laitetta ja tarvikkeita veteen. Varo, että koteloon ei pääse vettä tai muita nesteitä.



Varoitus sähköjännitteestä

Sähköosien huoltotöitä saavat suorittaa vain niihin valtuutetut asiantuntijat!



Varoitus

Tukehtumisvaara!

Älä jätä pakkausmateriaalia lojumaan. Se voi olla vaarallinen joutuessaan lasten käsiin.



Varoitus

Laitte ei ole leikkikalua eikä sitä saa jättää lasten ulottuville.



Varoitus

Tämä laite saattaa aiheuttaa vaaratilanteita, jos sitä käyttää kouluttamaton henkilö tai jos sitä käytetään määräystenvastaisesti! Ota huomioon henkilöstön pätevyys!



Varoitus

Säilytä riittävä etäisyys lämmönlähteisiin.

Huomaa

Vältäaksesi laitteen vaurioitumisen älä altista sitä äärimmäisille lämpötiloille, ilmankosteudelle tai märkyydelle.

Huomaa

Älä käytä laitteen puhdistukseen syövyttäviä puhdistusaineita tai hankaus- ja liuotusaineita.

Tietoa laitteesta

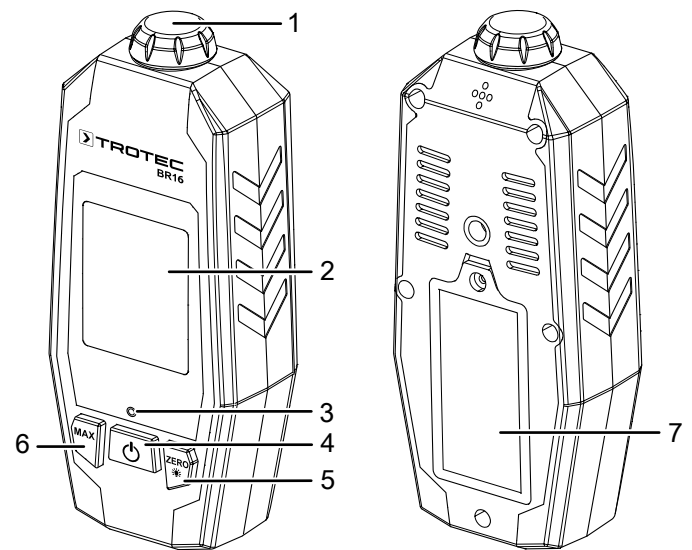
Laitteen kuvaus

BR16 -säteilymittarilla voidaan paikantaa kaikkien 2,45 GHz:n ISM-taajuusalueella toimivien suurtaajuuslaitteiden mikroaaltosäteily.

Jos mitattu arvo ylittää EMAn/FDAn suositteleman 5 mW/cm²:n raja-arvon, BR16 -säteilymittari varoittaa käyttäjää automaattisesti merkkiäänellä ja näyttöön ilmestyvällä varoituksella.

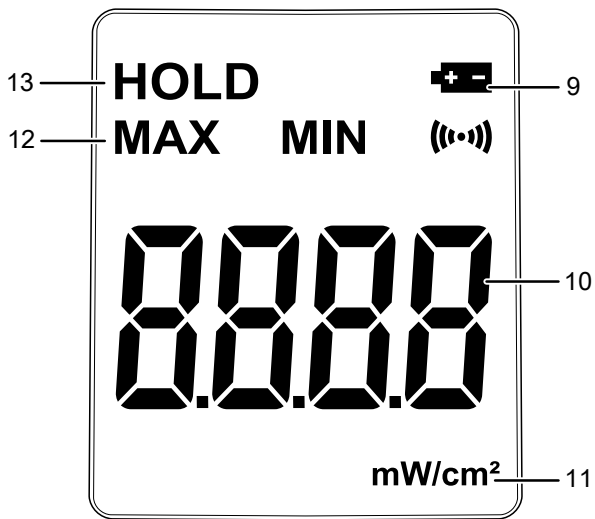
Laitteessa on maksimi-arvon näyttö- ja pitotoiminto sekä taustavalaistu näyttö.

Laitteen osat



Nro	Hallintaelementti
1	Anturi
2	Näyttö
3	Merkkivalo (varoituskäyttö)
4	Virtapainike
5	ZERO-painike
6	MAX-painike
7	Akkukotelo

Näyttö



Nro	Hallintaelementti
9	Paristotilan näyttö
10	Mittausarvon näyttö
11	Yksikön näyttö
12	MAX-näyttö
13	Näyttö <i>HOLD</i>

Tekniset tiedot

Parametri	Arvo
Malli	BR16
Mittausalue	0 – 9,99 mW/cm ²
Tarkkuus	±1 dB
Erottelukyky [mW/cm ²]	0,01
Hälytysraja-arvo	5,0 mW/cm ²
Taajuusalue	kalibroitu 2,45 GHz
Näyttö	LCD, yksivärinen
Käyttölämpötila	0 °C – 50 °C (32 °F – 122 °F), kun suht. kost 10 % – 80 %
Virtalähde	9 V:n paristo
Virrankatkaisu	kun laitetta ei käytetä n. 15 minuuttiin
Paino	155 g
Mitat (pituus x leveys x korkeus)	141 mm x 58 mm x 33 mm

Toimituksen sisältö

- 1 x laite
- 1 x 9 V:n paristo
- 1 x laukku
- 1 x ohje

Kuljetus ja säilytys

Huomaa

Laitte voi vahingoittua, jos säilytät tai kuljetat sitä asiaankuulumattomasti.

Tutustu laitteen kuljetusta ja säilytystä koskeviin tietoihin.

Kuljetus

Käytä laitteen kuljetukseen mukana toimitettua salkkua laitteen suojaamiseksi ulkoisilta vaikutuksilta.

Säilytys

Kun laitetta ei käytetä, noudata seuraavia säilytysolosuhteita:

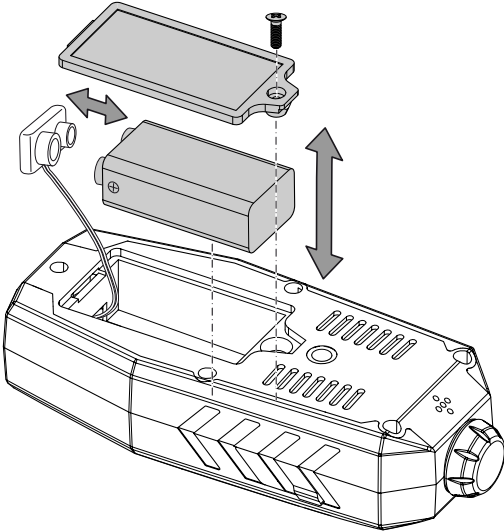
- kuivassa paikassa jäätymiseltä ja kuumuudelta suojattuna
- pölyltä ja suoralta auringonvalolta suojatussa paikassa
- tarvittaessa peitteellä pölyltä suojattuna
- säilytyslämpötilan on oltava Tekniset tiedot -kappaleessa annettujen arvojen mukainen
- Poista paristo laitteesta.

Käyttö

Pariston laittaminen paikalleen

Huomaa

Varmista, että laitteen pinta on kuiva ja laite on sammutettu.



1. Irrota paristokotelon (7) ruuvi.
2. Irrota paristokotelon kansi.
3. Aseta uusi paristo paristopidikkeeseen navat oikein päin.
4. Aseta paristokotelon kansi takaisin paikalleen ja lukitse se ruuvilla.

Laitteen käynnistäminen

Huomaa:

Huomaa, että siirtyminen kylmästä lämpimään saattaa aiheuttaa kosteuden tiivistymistä laitteen piirilevyihin. Tämä fyysikaalinen ilmiö, jota ei voi välttää, saattaa vääristää mittaustuloksia. Tässä tapauksessa näyttö näyttää tyhjää tai väärää lukemia. Odota muutama minuutti, kunnes laite on sopeutunut muuttuneisiin olosuhteisiin.

1. Paina lyhyesti virtapainiketta (4).
⇒ Näyttö käynnistyy ja laite on käyttövalmis.

Laitteen kalibrointi

Suorita kalibrointi mahdollisimman vähän mikroaaltaja sisältävässä ympäristössä. Siten myöhemmät mittaustulokset eivät vääristy väärin suoritettuna kalibroinnin vuoksi.

1. Kalibroi laite painamalla **ZERO**-painiketta (5) ja pitämällä se painettuna n. kolmen sekunnin ajan.
⇒ Mittausarvonäytössä näkyy 0.
⇒ Voit aloittaa mittauksen.

Mittauksen valmistelu

Jos haluat tarkastaa mikroaaltouuniin, valmistele mittaussuora seuraavasti:

1. Aseta lasillinen kylmää vettä mikroaaltouuniin.
2. Säädä mikroaaltouuni suurimmalle teholle.
3. Pidä mittalaite valmiina ja käynnistä mikroaaltouuni n. yhden minuutin ajaksi.

Mittauksen suorittaminen

1. Suuntaa laite kohti mitattavaa aluetta. Pidä tällöin n. 5 cm:n etäisyys kohteeseen.
2. Jos mittaat mikroaaltouuniin säteilyä, kuljeta anturia hitaasti n. 5 cm:n etäisyydellä pitkin mikroaaltouuniin ovitiivistettä ja oven ikkunaa.
⇒ Mittausarvonäyttö (10) näyttää mitatun arvon yksikkönä mW/cm^2 .



Tietoa

Jos raja-arvo $5 mW/cm^2$ ylittyy, merkkivalo (3) vilkkuu ja kuuluu merkkiääni. Puhdista tällaisessa tapauksessa mikroaaltouuni ovitiivisteet haalealla vedellä ja toista mittaaminen. Tarkistuta laite alan ammattihenkilöllä, jos mitattu arvo ylittää raja-arvon toistamiseen.



Varo kuumaa pintaa

Palovamman vaara! Jätä astia mikroaaltouuniin vielä joksikin aikaa. Käytä tarvittaessa soveltuvia suojakäsineitä lasia poistaessasi. Jäähdytä mahdollista palovammaa heti kylmällä vedellä. Riisu välittömästi märät vaatteet ja huuhtele palaneita ihoalueita juoksevalla kylmällä vedellä. Ota yhteyttä lääkäriin.

Maksimiaron näyttö

1. Paina lyhyesti **MAX**-painiketta (6).
⇒ Näytössä näkyvät **MAX** (12) ja **HOLD** (13). Maksimiaron näyttö -toiminto on nyt aktivoitu.
Mittausarvonäytössä (10) näkyy tästä lähtien suurin mitattu arvo ajankohtaisen arvon sijaan. Näyttö muuttuu vain silloin, kun mitataan uusia, suurempia arvoja.
2. Lopeta maksimiaron näyttö painamalla uudelleen **MAX**-painiketta (6).

Taustavalon sytyttäminen ja sammuttaminen

1. Sytytä näytön taustavalo painamalla **ZERO**-painiketta (5).
⇒ Taustavalo syttyy.
2. Sammuta näytön taustavalo painamalla **ZERO**-painiketta (5) uudelleen.
⇒ Näyttövalaistus sammuu.

Laitteen sammuttaminen

1. Paina lyhyesti virtapainiketta (4).
⇒ Laite sammuu.
⇒ Tallennettu maksimi-arvo nollataan.

Huolto ja korjaus

Puhdistus

Puhdista laite kostutetulla, pehmeällä ja nukkaamattomalla liinalla. Varmista, että laitteen sisään ei pääse kosteutta. Älä käytä suihkeita, liuotteita, alkoholipitoisia puhdistusaineita tai hankausaineita, vaan kostuta liina pelkällä vedellä.

Korjaus

Älä tee laitteeseen muutoksia tai asenna siihen lisäosia. Käänny laitteen korjauksen tai tarkistamisen yhteydessä valmistajan puoleen.

Virheet ja häiriöt

Laitteen toiminta on tarkastettu monta kertaa valmistuksen aikana. Jos toiminnassa tästä huolimatta ilmenee häiriöitä, tarkista laite seuraavan luettelon mukaan.

Häiriö	Poisto
Näytön segmentit näkyvät vain heikosti tai ne välkkyvät.	Pariston jännite on liian alhainen. Vaihda paristot välittömästi.
Laitteen näyttämät mittausrivot ovat epäuskottavia.	

Hävittäminen

Hävitä pakkausmateriaalit aina ympäristöä säästävällä tavalla ja voimassa olevien paikallisten määräysten mukaisesti.



Ylivivatun roskatynnyrin symboli vanhassa sähkö- tai elektroniikkalaitteessa on peräisin direktiivistä 2012/19/EU. Se tarkoittaa, ettei laitetta saa hävittää kotitalousjätteen mukana sen käyttöään lopussa. Lähellä sijaitseviin keräyspisteisiin voi maksutta palauttaa vanhoja sähkö- ja elektroniikkalaitteita. Osoitteet saat oman asuinpaikkakuntasi jäteneuvonnasta. Löydät lisätietoa monia EU-maita koskevista muista palautusmahdollisuuksista myös verkkosivuiltamme <https://hub.trotec.com/?id=45090>. Käänny muussa tapauksessa virallisen, omassa asuinmaassasi hyväksytyyn käytettyjen laitteiden kierrätysliikkeen puoleen.

Sähkö- ja elektroniikkaromun erillisen keräyksen tarkoituksena on mahdollistaa vanhojen laitteiden kierrätys ja kaikenlainen uusiokäyttö sekä estää laitteiden mahdollisesti sisältämien vaarallisten aineiden haitalliset vaikutukset ympäristölle ja ihmisten terveydelle hävittämisen yhteydessä.



Paristoja ja akkuja ei saa hävittää kotitalousjätteen mukana, vaan ne on Euroopan unionin alueella hävitettävä asianmukaisella tavalla EUROOPAN PARLAMENTIN JA NEUVOSTON 6. syyskuuta 2006 paristoista ja akuista antaman direktiivin 2006/66/EY mukaisesti. Hävitä paristot ja akut voimassa olevien määräysten mukaisesti.

Trotec GmbH

Grebener Str. 7
D-52525 Heinsberg

☎ +49 2452 962-400

☎ +49 2452 962-200

✉ info@trotec.com

www.trotec.com