

TR

KULLANIM KILAVUZU
GAZ DETEKTÖRÜ



İçindekiler

Kullanım kılavuzu hakkında bilgiler	2
Cihazın kullanım ömrü ve garanti süresi.....	2
Kullanım hatalarına ilişkin bilgiler - Güvenlik.....	2
Cihaz fonksiyonlarıyla ilgili tanıtıcı ve temel bilgiler	4
Taşıma ve nakliye sırasında dikkat edilecek hususlar	6
Bağlantı veya montaj.....	6
Kullanım	6
Cihazın enerji tüketimi açısından verimli kullanımına ilişkin bilgiler	8
Kullanıcının kendi yapabileceği bakım, onarım veya ürünün temizliğine ilişkin bilgiler	8
Hatalar ve arızalar	9
Bakım, onarım ve kullanımda uyulması gereken kurallar	9
Servis istasyonları	9
Üretici ve ithalatçı firmanın unvanı, adres ve telefon numarası	9
Kullanım sırasında insan veya çevre sağlığına tehlikeli veya zararlı olabilecek durumlara ilişkin uyarılar	9

Kullanım kılavuzu hakkında bilgiler

Semboller



Elektrik gerilimine karşı uyarı

Bu sembol, elektrik gerilimi nedeniyle insanların hayatına ve sağlığına yönelik oluşan tehlikelere karşı uyarıda bulunur.



Uyarı

Sinyal sözcüğü, önlenmediği takdirde ölüm veya ağır bir yaralanmaya neden olabilecek orta risk derecesindeki bir tehlikeyi tanımlar.



Dikkat

Sinyal sözcüğü, önlenmediği takdirde hafif veya orta bir yaralanmaya neden olabilecek düşük risk derecesindeki bir tehlikeyi tanımlar.

Not

Sinyal sözcüğü, önemli bilgilere işaret eder (örn. maddi hasarlar), fakat tehlikelere işaret etmez.



Bilgi

Bu sembolün bulunduğu notlar, çalışmalarınızı hızlı ve güvenli şekilde yapmanız konusunda size yardımcı olur.



Kılavuza dikkat ediniz

Bu sembolün bulunduğu notlar, talimatlara dikkat edilmesi gerektiği konusunda sizi uyarır.

Bu kılavuzun ve AB uygunluk beyanının güncel sürümünü aşağıdaki linkten indiriniz:



BG40



<https://hub.trotec.com/?id=40707>

Cihazın kullanım ömrü ve garanti süresi

Aşağıdaki bilgiler sadece Türkiye için geçerlidir:

Ticari müşteriler için garanti süresi bir yıldır. Özel müşteriler için garanti süresi iki yıldır.

Kullanım hatalarına ilişkin bilgiler - Güvenlik

Bu kılavuzu, cihazı çalıştırmadan/kullanmadan önce dikkatlice okuyunuz ve kılavuzu her zaman kurulum yerinin hemen yakınında veya cihazın üzerinde bulundurunuz.



Uyarı

Tüm güvenlik uyarılarını ve talimatları okuyunuz.

Güvenlik uyarılarına ve talimatlara uymanın ihmal edilmesi, elektrik çarpmasına, yangına ve/veya ağır yaralanmalara neden olabilir.

Daha sonra bakmak için tüm güvenlik uyarılarını ve talimatları saklayınız.

- Cihazı patlama tehlikesi altındaki mekânlarda veya bölgelerde çalıştırmayınız ve bu tür yerlere yerleştirmeyiniz.
- Cihazı, agresif atmosferlerde çalıştırmayınız.
- Cihazı suya batırmayınız. Cihazın içine sıvı girmesini önleyiniz.
- Cihaz sadece kuru bir ortamda kullanılmalı ve yağmur altında veya çalışma koşullarının üstündeki bir bağıl nem değerinde kesinlikle kullanılmamalıdır.
- Cihazı sürekli direkt güneş ışınlarına karşı koruyunuz.
- Cihazın üzerindeki güvenlik işaretlerini, çıkartmaları ve etiketleri çıkarmayınız. Tüm güvenlik işaretleri, çıkartmalar ve etiketlerin okunur durumda olmasını sağlayınız.
- Cihazı açmayınız.

- Depolama ve çalışma koşullarına dikkat ediniz (bkz. Teknik Bilgiler).
- Yüksek yanıcı gaz konsantrasyonları patlama, yangın ve boğulma tehlikesine ve başka tehlikelere neden olabilir. Çalıştığınız gaz hakkında bilgi edininiz ve gerekli tedbir önlemlerini alınız.
- Cihazın kalibrasyonunu, ölçümü etkileyecek gazların bulunmadığı bir ortamda yapınız.

Usulüne uygun kullanım

Cihazı sadece aşağıdaki yanıcı veya rahatsız edici gazların yerini tespit etmek için kullanınız: Doğal gaz, metan, etan, eten, heksan, benzol, propan, etilen, izobütan, etanoş, acetaldehid, formaldehid, tuluol, p-Silok, amonyak, su buharı, benzin, türbin yakıtı, hidrojen, hidrojen sülfür, duman, endüstriyel solventler, tinerler, naftain, karbon monoksit

Cihazı, örn. boru hatlarındaki veya armatürlerdeki gaz kaçaklarını tespit etmek için kullanınız.

Cihaz, % 10 UEG/LEL'lik (alt patlama sınırı) gaz konsantrasyonlarını belirler.

Cihaz, sadece iç mekanlarda özel, ticari olmayan kullanım için üretilmiştir.

Cihazı usulüne uygun şekilde kullanmak için, sadece Trotec tarafından test edilmiş aksesuarlar veya Trotec tarafından test edilmiş yedek parçalar kullanınız.

Öngörülebilir hatalı kullanım

Cihazı patlama tehlikesi altındaki bölgelerde veya patlayıcı gaz/hava karışımlarının artabileceği bölgelerde kullanmayınız.

Cihaz, profesyonel/ticari kullanım için üretilmemiştir.

Cihazı, kişisel güvenlik için denetleme cihazı olarak kullanmayınız. Cihaz, bir koruyucu donanım değildir.

Cihazı, sıvıları ölçmek için ve gerilim taşıyan parçalar üzerinde kullanmayınız. Usulüne aykırı kullanım nedeniyle oluşan hasarlara yönelik olarak Trotec hiçbir sorumluluk üstlenmez. Bu durumda garanti talepleri geçersiz olur. Cihaz üzerinde izin olmadan değiştirme, ekleme ya da dönüştürme işlemi yapmak yasaktır.

Personelin niteliği

Bu cihazı kullanan kişiler:

- Başta Kullanım hatalarına ilişkin bilgiler – Güvenlik bölümü olmak üzere talimatları okumuş ve anlamış olmalıdır.

Kalan tehlikeler



Elektrik gerilimine karşı uyarı

Dış gövdeye giren sıvılar nedeniyle kısa devre tehlikesi ortaya çıkar!

Cihazı ve aksesuarları suya batırmayınız. Dış gövdenin içine su veya başka sıvıların girmemesine dikkat ediniz.



Elektrik gerilimine karşı uyarı

Elektrikli parçalar üzerindeki çalışmalar sadece yetkili bir uzman şirket tarafından gerçekleştirilmelidir!



Patlama tehlikesi içeren maddelere karşı uyarı

Aküleri 60°C üzerindeki sıcaklıklara maruz bırakmayınız! Aküleri su veya ateşle temas ettirmeyiniz! Direkt güneş ışınlarını ve nem oluşumunu önleyiniz. Patlama tehlikesi ortaya çıkar!



Patlama tehlikesi içeren maddelere karşı uyarı

Kıvılcım oluşumu nedeniyle patlama tehlikesi ortaya çıkar.

Ölçüm cihazını, yanıcı gazlar içermeyen bir atmosferde çalıştırınız. Cihaz, çalıştırdıktan sonra otomatik olarak kendi kendini kalibre eder. Ortamda yanıcı gazlar varsa, diğer ölçüm sonuçları bozulabilir ve yanıcı gazlar belirlenmemiş durumda kalır.



Patlama tehlikesi içeren maddelere karşı uyarı

Aküyü patlama tehlikesi içeren bir atmosferde kesinlikle şarj etmeyiniz.



Uyarı

Yüksek yanıcı gaz konsantrasyonları patlama tehlikesine, yangın tehlikesine ve boğulma tehlikesine neden olur.

Ölçümden önce, ölçüm konusu gazın özelliklerini güvenlik bilgi formunu kullanarak öğreniniz ve gerekli önlemleri alınız.



Uyarı

Boğulma tehlikesi!
Ambalaj malzemesini dikkatsizce etrafta bırakmayınız. Çocuklar için tehlikeli bir oyuncuğa dönüşebilir.



Uyarı

Cihaz bir oyuncak değildir ve çocukların eline geçmemelidir.



Uyarı

Eğitimsiz kişiler tarafından amacına veya usulüne uygun olmayan şekilde kullanılması durumunda bu cihaz çeşitli tehlikelere neden olabilir! Personel niteliklerine dikkat ediniz!



Dikkat

Lityum-İyon aküler, aşırı ısınma ve hasar durumunda yanabilir. Isı kaynaklarına yeterli mesafe olmasını sağlayınız, Lityum-İyon aküleri doğrudan güneş ışınlarına maruz bırakmayınız ve kılıfın zarar görmemesini sağlayınız. Lityum-İyon aküleri aşırı şarj etmeyiniz. Akü cihaza sabit bir şekilde takılmadıysa, şarj sırasında sadece, akü tamamen şarj olduğunda akım akışını kendi kendine kesen akıllı şarj cihazları kullanınız. Tamamen boşaltmadan önce Lityum-İyon aküleri zamanında şarj ediniz.



Dikkat

Isı kaynaklarıyla aranızda yeterli mesafe bırakınız.

Not

Cihazda hasar oluşmasını önlemek için; cihazı aşırı sıcaklıklara, neme veya ıslanmaya maruz bırakmayınız.

Not

Cihazı temizlemek için sert temizlik maddeleri, aşındırıcı veya çözücü maddeler kullanmayınız.

Cihaz fonksiyonlarıyla ilgili tanıtıcı ve temel bilgiler

Cihaz açıklaması

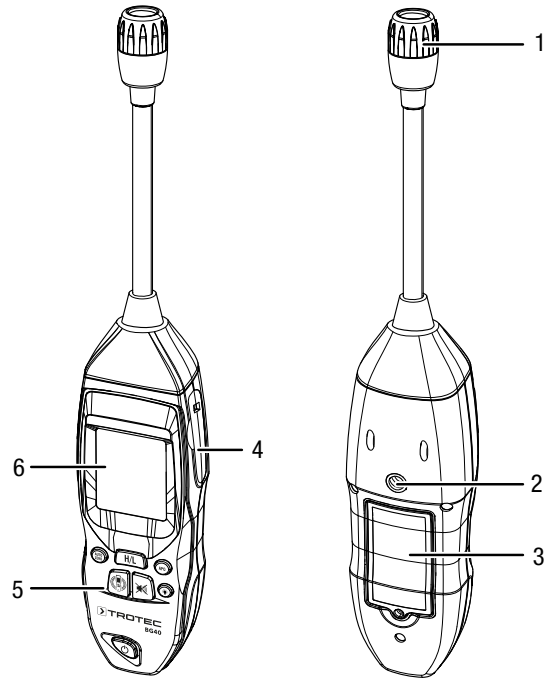
BG40 cihazı, aşağıdaki yanıcı veya rahatsız edici gazları tespit eder: Doğal gaz, metan, etan, eten, heksan, benzol, propan, etilen, izobütan, etanoş, acetaldehid, formaldehid, tuluol, p-Silok, amonyak, su buharı, benzin, türbin yakıtı, hidrojen, hidrojen sülfür, duman, endüstriyel solventler, tinerler, naftain, karbon monoksit

Ölçüm cihazı, % 10 UEG (Alt Patlama sınırı veya LEL = Lower Explosion Limit) altındaki gaz konsantrasyonlarını belirler ve optik ve akustik bir alarmla kullanıcıyı uyarır. Esnek kuğu boynu, zor ulaşılan yerlere kolay bir erişim sağlar.

UEG / LEL tanımı

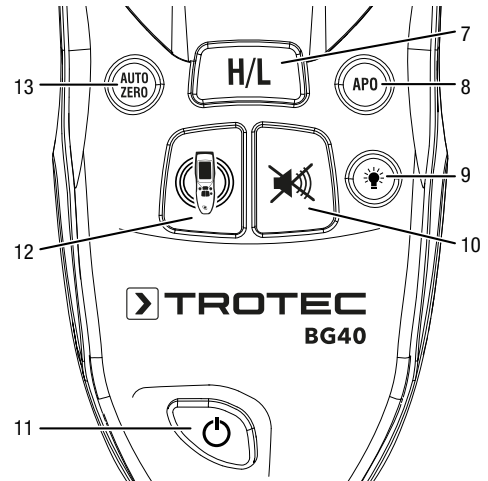
- UEG = alt patlama sınırı / LEL = Lower Explosion Limit
- Yanıcı bir gazın UEG'si, bu gazın bir ateşleme kaynağı (örn. kibrit) nedeniyle yanmaya başlayabileceği minimum konsantrasyondur. UEG/LEL altındaki bir konsantrasyonda gaz yanmaz. Yanıcı gaz detektörleri genelde % 0 - 100 UEG/LEL'ye kalibre edilir.

Cihazın görünümü



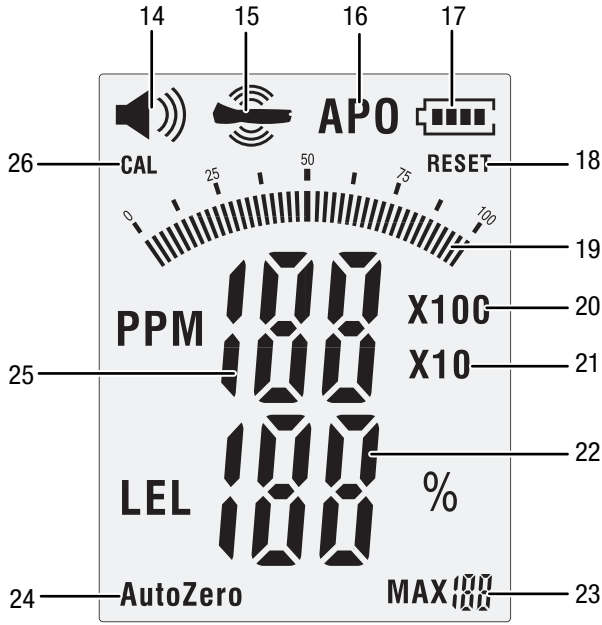
No.	Tanım
1	Kuğu boynu sonda
2	Sehpa vida dişi
3	Kapağıyla birlikte pil bölmesi
4	Şarj kablosu bağlantısı
5	Kumanda elemanları
6	Ekran

Kumanda elemanları



No.	Tanım
7	H/L tuşu (gaz konsantrasyonu ölçüm aralığını uyarılama)
8	Kapatma otomatığı tuşu
9	Aydınlatma tuşu
10	Alarm tuşu
11	Açma/Kapatma tuşu
12	Açma/Kapatma tuşu
13	Sıfır noktası sıfırlama tuşu

Ekran



No.	Tanım
14	Alarm göstergesi
15	Titreşim göstergesi
16	Kapatma otomatığı göstergesi
17	Pil göstergesi
18	Reset (Sıfırlama) göstergesi
19	Gösterge skalası
20	Düşük hassasiyet göstergesi
21	Yüksek hassasiyet göstergesi
22	LEL göstergesi (alt patlama sınırı)
23	En yüksek gaz konsantrasyonu göstergesi
24	AutoZero göstergesi (sıfır noktası sıfırlama aktif)
25	Konsantrasyon göstergesi
26	Kalibrasyon göstergesi

Teknik bilgiler

Parametre	Değer
ölçüm aralığı	0 ila 10.000 ppm
Hassasiyet (tekrarlanabilen)	50 ppm
Tepki süresi	2 sn
Hassasiyet	< 10 ppm (metan)
Standart kalibrasyon	Metan
Tespit edilebilen gazlar	Doğal gaz, metan, etan, eten, heksan, benzol, propan, etilen, izobütan, etanoş, acetaldehid, formaldehid, tuluol, p-Silok, amonyak, su buharı, benzin, türbin yakıtı, hidrojen, hidrojen sülfür, duman, endüstriyel solventler, tinerler, naftain, karbon monoksit
Ölçüm aralığı adaptasyonu	x10 < 1.000 x100 < 10.000
Isınma süresi	yaklaşık 40 sn
Enerji beslemesi	1 x 3,7 V / polimer Li-İyon akü
Çalışma koşulları	% 10 ila 85 bağıl nemde 0 ila 40 °C
Depolama koşulları	-10 ila +60 °C
Boyutlar (Uzunluk x Genişlik x Yükseklik)	45 x 60 x 220 (mm) (sonda hariç)
Sonda uzunluğu	400 mm
Ağırlık	410 g

Ölçüm aralığına göre alarm frekansı

Ölçüm aralığı U (x10)	Ölçüm aralığı Y (x100)	Alarm frekansı
0 ppm		kapalı
1 ila 100 ppm	1 ila 1000 ppm	1 Hz
101 ila 400 ppm	1001 ila 4000 ppm	1,2 Hz
401 ila 700 ppm	4001 ila 7000 ppm	1,65 Hz
701 ila 1000 ppm	7001 ila 10000 ppm	3,25 Hz
≥ 1000 ppm	≥ 10000 ppm	6,25 Hz

Teslimat kapsamı

- 1 x BG40 cihazı
- 1 x şarj cihazı
- 1 x kısa kılavuz

Taşıma ve nakliye sırasında dikkat edilecek hususlar

Not

Düzensiz olmayan bir şekilde depolar veya taşırsanız cihaz hasar görebilir.
Cihazın taşınması ve depolanmasıyla ilgili bilgilere dikkat ediniz.

Taşıma

Cihazı taşımak için, cihazı dış etkilerden korumak üzere teslimat kapsamında bulunan çantayı kullanınız.

Buradaki Li-İyon aküler, tehlikeli mallar yasasının gerekliliklerine tabidir.

Li-İyon akülerin taşınması ve gönderilmesiyle ilgili olarak aşağıdaki uyarılara dikkat ediniz:

- Aküler, kullanıcı tarafından başka ilave parçalar olmadan yolda taşınabilir.
- Üçüncü şahıslar aracılığıyla gönderme durumunda (örn. hava taşıması veya nakliye şirketi) ambalaj ve işaretlerle ilgili özel gerekliliklere dikkat edilmelidir. Burada, gönderilecek parça hazırlanırken bir tehlikeli madde uzmanına danışılmalıdır.
 - Aküleri sadece dış gövde hasar görmemiş durumdaysa gönderiniz.
 - Mevcutsa diğer ulusal yönetmeliklere de lütfen dikkat ediniz.

Depolama

Cihazı kullanmadığınız zamanlarda aşağıdaki depolama koşullarına uyunuz:

- Kuru ve donmaya ve ısıya karşı korunmuş
- Tozdan ve doğrudan güneş ışığından korunan bir yerde
- Gerekirse, içeriye toz girmesine karşı bir kılıfla koruyarak
- Depolama sıcaklığı teknik bilgilere uygun

Bağlantı veya montaj

Mobil cihazlarda montaj gerekmez.

Kullanım

Akünün şarj edilmesi



Patlama tehlikesi içeren maddelere karşı uyarı

Aküyü patlama tehlikesi içeren bir atmosferde kesinlikle şarj etmeyiniz.



Elektrik gerilimine karşı uyarı

Her kullanımdan önce şarj cihazında ve akım kablosunda hasar olup olmadığını kontrol ediniz. Hasar olduğunu görürseniz şarj cihazını ve akım kablosunu bir daha kullanmayınız!

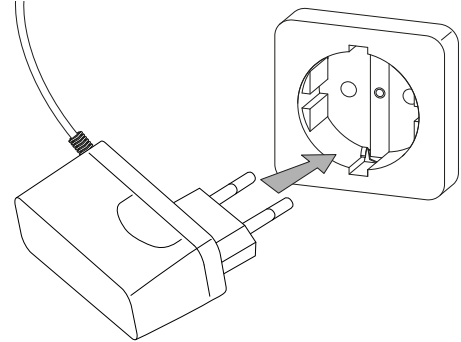
Not

Akü, düzensiz olmayan bir şekilde şarj edilirse hasar görebilir.
Aküyü asla 10 °C'nin altında veya 40 °C'nin üstündeki ortam sıcaklıklarında şarj etmeyiniz.

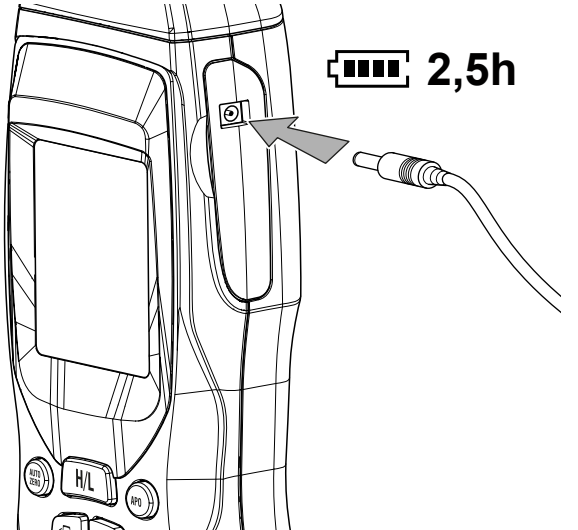
Akü, derin deşarj nedeniyle hasar görmesini engellemek amacıyla teslimat sırasında kısmen şarj edilmiştir.

Akü, ilk çalıştırmadan önce veya akü gücü zayıfsa (akü göstergesi (17) yanıp sönerse) şarj edilmelidir. Bunun için aşağıdaki yöntemi izleyiniz:

1. Şarj cihazını yeterli şekilde emniyete alınmış bir prize takınız.



2. Şarj kablosunu cihazdaki bağlantıya bağlayınız.



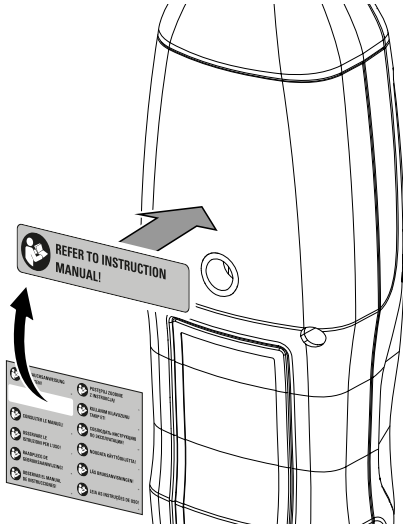
⇒ Cihaz açıkken ekranda şarj göstergesi görüntülenir.

3. Akünün tamamen şarj olmasını bekleyiniz (yaklaşık 2,5 saat).
4. Gerekirse, cihazı çalıştırarak ve şarj göstergesini kontrol ederek akünün tamamen dolu olup olmadığını kontrol ediniz.

Uyarı etiketinin takılması

Cihazın ilk bağlantı veya montajından önce, ülke dilinizde mevcut değilse uyarı etiketini cihazın arka tarafına yapıştırınız veya mevcut uyarı etiketinin üzerine yapıştırınız. Uyarı etiketi, cihazla birlikte çeşitli ülke dillerinde teslim edilir. Uyarı etiketini cihazın arka tarafına yapıştırmak için aşağıdaki yöntemi izleyiniz:

1. Ülke dilinizdeki etiketi, birlikte verilen folyodan çıkartınız.
2. Etiket, cihazın arka tarafında bunun için öngörülen yere yapıştırınız.



Açma

Not

Kimyasal temizlik maddeleri genelce cihazın tepki verebileceği solventler ve alkoller içerir. Bu çapraz hassasiyet önlenemez ve yanıltıcı sonuçlara neden olabilir. Bu nedenle, bir kaçak yeri tespitinden önce kimyasal temizlik maddelerini cihazın algılama bölgesinden çıkartınız.



Bilgi

Soğuk bir yerden sıcak bir ortama geçiş durumunda cihazın elektronik kartı üzerinde yoğuşma oluşabileceğine dikkat ediniz. Fiziksel olarak önlenemeyen bu oluşum, ölçümün yanlış olmasına neden olur. Bu durumda, ekran hiç ölçüm değeri göstermez veya yanlış ölçüm değerleri gösterir. Ölçüm yapmadan önce, cihaz değişen koşullara kendini ayarlayana kadar birkaç dakika bekleyiniz.

1. Açma/Kapatma tuşunu (11) yaklaşık 3 saniye süreyle basılı tutunuz.
 - ⇒ Cihaz açılır.
 - ⇒ Akustik bir sinyal sesi duyulur ve cihaz kısa süreli titreşir.
2. Çalıştırdıktan sonra, cihaz sensörü çalışma sıcaklığına ısınır ve aynı anda, havadaki mevcut gaz konsantrasyonuna (konsantrasyonlarına) otomatik bir kalibrasyon yapılır. Bu işlem yaklaşık 40 saniye sürer. Bu nedenle cihazın çalıştırılması işlemi, daha sonraki ölçümleri bozmamak için, bununla bağlantılı kalibrasyon işlemi nedeniyle ölçümü etkileyen gazların bulunmadığı bir ortamda gerçekleştirilmelidir.
 - ⇒ Ekranda 40'tan geri sayım başlatılır.
 - ⇒ Kalibrasyon tamamlanınca, akustik bir sinyal sesi duyulur ve cihaz titrer.



Bilgi

Kalibrasyon sırasında örn. titreşimi açmak veya kapatmak gibi başka ayarlar yapamazsınız.

Ölçümün yapılması



Bilgi

Cihazın metana kalibre edildiğine dikkat ediniz. Diğer gazlarda gösterilen ölçüm değerleri, gösterge niteliğindedir. Gerçek konsantrasyonlar, gösterilen değerden farklı olabilir.

1. Cihazda 10 ppm'den itibaren düşük gaz konsantrasyonları görüntülenecek şekilde H/L tuşuyla (7) ölçüm aralığını düşük kademeye (x10) ayarlayınız.
2. Sensörü tahmin edilen kaçak yönünde hareket ettiriniz.
 - ⇒ Güncel ölçüm sonucu, skala üzerinde hareket ve ppm ve LEL (UEG) şeklinde nümerik değer olarak gösterilir.
 - ⇒ Daha yüksek bir gaz konsantrasyonu belirlenirse, akustik alarmin ve titreşim alarminin frekansı artar. Alarm frekansı hakkındaki ayrıntılı bilgileri Teknik bilgiler bölümünde bulabilirsiniz.
3. Gerekirse, 1000 ppm üzerindeki gaz konsantrasyonlarını cihazda görüntülemek için ölçüm aralığını H/L tuşuyla (7) yüksek kademeye (x100) ayarlayınız.
4. Gerekirse bir sıfır noktası sıfırlama işlemi (AutoZero) yapınız.

Ölçüm aralığının ayarlanması

1. Düşük (x10) ile yüksek (x100) ölçüm aralığı arasında geçiş yapmak için H/L tuşuna (7) basınız.

Arka plan aydınlatmasını açma veya kapatma

1. Arka plan aydınlatmasını açmak veya kapatmak için Aydınlatma tuşuna (9) basınız.

Akustik alarmı açma veya kapatma

Cihaz açılınca akustik alarm etkinleştirilmiştir. Akustik alarmın aktif olduğu, ekrandaki alarm göstergesiyle (14) gösterilir.

1. Akustik alarmı açmak veya kapatmak için Alarm tuşuna (10) basınız.



Bilgi

Fonksiyon, sadece belirtilen alarm eşiklerinde yayınlanan sesleri temel alır ve tuş seslerini temel almaz. Tuş sesleri devre dışı bırakılamaz.

Titreşimli alarmı açma veya kapatma

Cihaz açılınca titreşimli alarm etkinleştirilmiştir. Titreşimli alarmın aktif olduğu, ekrandaki titreşim göstergesiyle (15) gösterilir.

1. Titreşimli alarmı açmak veya kapatmak için Titreşim tuşuna (12) basınız.

Sıfır noktası sıfırlaması (AutoZero)

Bu fonksiyon sadece ölçümün sıfır noktası sıfırlaması için kullanılır. Bununla birlikte, cihazı başlatma kalibrasyonu sıfırlanır ve güncel konsantrasyon, yeni sıfır noktası olarak ayarlanır.

En yüksek gaz konsantrasyonunun yerini ve bununla birlikte tahmin edilen kaçak yerini daha iyi belirleyebileceğiniz için, bu fonksiyon bir kaçağın yerinin belirlenmesinde yardımcı olabilir.

Değişen ortam koşullarında yeni bir ölçüme başlamadan önce, ölçümü etkileyen gazların bulunmadığı bir ortamda mutlaka yeni bir sıfır noktası sıfırlama işlemi yapınız.

1. Sıfır noktası sıfırlama tuşuna (13) basınız.
⇒ Ekranda *AutoZero* (24) göstergesi belirir.
2. Sıfır noktası sıfırlamasını devre dışı bırakmak için sıfır noktası sıfırlama tuşuna (13) tekrar basınız. Bu nedenle başlangıçtaki kalibrasyonun tekrar **oluşturulmayacağına** dikkat ediniz! Bunun için cihazı tekrar sıfırlamanız veya yeniden başlatmanız gerekir.

Kapatma otomatığı

Ekranda Kapatma otomatığı göstergesi (16) görüntülendiğinde, cihaz yaklaşık 10 dakika süreyle kullanılmadığı takdirde kapanır.

Kapatma otomatığını devre dışı bırakmak için aşağıdaki yöntemi izleyiniz:

1. Kapatma otomatığı tuşuna (8) basınız.
⇒ Kapatma otomatığı göstergesi (16) söner.
⇒ Kapatma otomatığı devre dışı bırakılmıştır.

Kapatma otomatığını tekrar açmak için bu adımları tekrarlayınız.

Cihazın kapatılması

1. Açma/Kapatma tuşuna (11) yaklaşık 2 saniye basınız.
⇒ Kısa bir sinyal sesi duyulur.
⇒ Cihaz kapanır.

Cihazın enerji tüketimi açısından verimli kullanımına ilişkin bilgiler

Gereksiz enerji tüketimini önlemek için, cihazın sadece gerçek kullanım süresi boyunca açık kalmasına dikkat ediniz. Mevcutsa, cihazın kapatma otomatığından faydalanınız.

Kullanıcının kendi yapabileceği bakım, onarım veya ürünün temizliğine ilişkin bilgiler

Bataryanın şarj edilmesi



Patlama tehlikesi içeren maddelere karşı uyarı

Aküyü patlama tehlikesi içeren bir atmosferde kesinlikle şarj etmeyiniz.

Cihazdaki akü göstergesi (17) yanıp sönerse veya cihaz artık çalıştırılmazsa, akü şarj edilmelidir (bkz. Akünün şarj edilmesi bölümü).

Temizlik

Cihazı nemli, yumuşak, hav bırakmayan bir bezle temizleyiniz. Dış gövdenin içine nem girmemesine dikkat ediniz. Sprey, çözücü madde, alkol içeren temizleyiciler veya aşındırıcı maddeler kullanmayınız; bunun yerine bezi nemlendirmek için sadece temiz su kullanınız.

Onarım

Cihazda hiçbir değişiklik yapmayınız ve yedek parçaları kendi başınıza takmayınız. Onarım veya cihaz kontrolü için üreticiye başvurunuz.

Hatalar ve arızalar

Kusursuz işlevselliği temin etmek için, cihaz üretim esnasında defalarca kontrol edilmiştir. Buna rağmen arızalar ortaya çıkarsa cihazı aşağıdaki listeye göre kontrol ediniz.

Arıza	Nedeni	Çözüm
Cihaz çalıştırmıyor.	Akü boş.	Aküyü, Kullanım bölümünde açıklandığı şekilde şarj ediniz.
Ekran yanıp sönüyor ve aynı anda akustik alarm sesi duyuluyor.	Sensör veya sensör ısıtması arızalı.	Müşteri hizmetleriyle temas kurunuz.
Cihaz; gazsız ortamda, akü tam şarj edilmişken ve bir sıfır noktası sıfırlamasından sonra da yüksek bir gaz konsantrasyonu gösteriyor.		Müşteri hizmetleriyle temas kurunuz.

Bakım, onarım ve kullanımda uyulması gereken kurallar



Uyarı

Dış gövdenin açılmasını gerektiren periyodik bakım çalışmaları ve onarımlarda Trotec müşteri servisine başvurunuz. Kurallara aykırı şekilde açılan cihazlar her türlü garanti kapsamı dışındadır ve garanti talepleri geçersiz olur.

Servis istasyonları

Aşağıdaki bilgiler sadece Türkiye için geçerlidir:

Trotec Endüstri Ürünleri Tic.Ltd.Sti.

Oruçreis Mh., Giyimkent Cd.,

14. Sok. No.61, Giyimkent Sitesi

34235 Esenler/İstanbul

Telefon: +90 212 438 56 55

Üretici ve ithalatçı firmanın unvanı, adres ve telefon numarası

İthalatçı (sadece Türkiye için geçerlidir):

Trotec Endüstri Ürünleri Tic.Ltd.Sti.

Oruçreis Mh., Giyimkent Cd.,

14. Sok. No.61, Giyimkent Sitesi

34235 Esenler/İstanbul

Telefon: +90 212 438 56 55

Faks: +90 212 438 56 51

Üretici:

Trotec GmbH

Grebbeener Straße 7

D-52525 Heinsberg

Telefon: +49 2452 962-400

Faks: +49 2452 962-200

E-posta: info@trotec.de

Kullanım sırasında insan veya çevre sağlığına tehlikeli veya zararlı olabilecek durumlara ilişkin uyarılar



Elektronik cihazlar evsel atık değildir ve Türkiye'de, elektrikli ve elektronik cihazlar hakkındaki Elektrikli ve Elektronik Teçhizat Atıkları Direktifi'ne (EETA) göre uzman bir tasfiye merkezine gönderilmelidir. Kullandıktan sonra lütfen bu cihazı geçerli yasal düzenlemelere uygun şekilde tasfiye ediniz.

Trotec GmbH

Grebener Str. 7
D-52525 Heinsberg

☎ +49 2452 962-400

☎ +49 2452 962-200

✉ info@trotec.com

www.trotec.com