

IT

ISTRUZIONI
RILEVATORE DI GAS



Sommario

Indicazioni per l'utilizzo del presente manuale 2

Sicurezza 2

Informazioni relative al dispositivo 5

Trasporto e stoccaggio..... 6

Utilizzo 7

Manutenzione e riparazione..... 9

Smaltimento..... 10

Indicazioni per l'utilizzo del presente manuale

Simboli



Avvertimento relativo a tensione elettrica

Questo simbolo indica che sussistono pericoli di vita e per la salute delle persone, a causa della tensione elettrica.



Pericolo

Questa parola chiave definisce un pericolo con un livello di rischio elevato, che se non viene evitato ha come conseguenza la morte o una lesione grave.



Avvertimento

Questa parola chiave definisce un pericolo con un livello di rischio medio, che se non viene evitato potrebbe avere come conseguenza la morte o una lesione grave.



Attenzione

Questa parola chiave definisce un pericolo con un livello di rischio basso, che se non viene evitato potrebbe avere come conseguenza una lesione minima o leggera.

Avviso

Questa parola chiave indica la presenza di informazioni importanti (per es. relative a danni a cose), ma non indica pericoli.



Informazioni

Gli avvertimenti con questo simbolo aiutano a eseguire in modo veloce e sicuro le proprie attività.



Osservare le istruzioni

Gli avvertimenti contrassegnati con questo simbolo indicano che devono essere osservate le istruzioni del manuale d'uso.

La versione aggiornata di queste istruzioni per l'uso e la dichiarazione di conformità UE possono essere scaricate dal seguente link:



BG20



<https://hub.trotec.com/?id=40283>

Sicurezza

Leggere le presenti istruzioni con attenzione prima della messa in funzione/dell'utilizzo del dispositivo e conservare le istruzioni sempre nelle immediate vicinanze del luogo di installazione o presso il dispositivo stesso.



Avvertimento

Leggere tutte le indicazioni di sicurezza e le istruzioni.

L'inosservanza delle indicazioni di sicurezza e delle istruzioni può causare scosse elettriche, incendi e/o lesioni gravi.

Conservare tutte le indicazioni di sicurezza e le istruzioni per il futuro.

- Il dispositivo viene fornito con un segnale di pericolo. Prima della messa in funzione iniziale del dispositivo incollare il segnale di pericolo in dotazione sul retro come descritto nel capitolo Utilizzo con il segnale di pericolo nella propria lingua, se viene anch'essa fornita. Altrimenti selezionare un adesivo che riporti una lingua da voi conosciuta.



- Non utilizzare il dispositivo in ambienti o aree a rischio di esplosione e non posizionarlo in tali locali.
- Non utilizzare il dispositivo in atmosfere aggressive.
- Non immergere il dispositivo sott'acqua. Non lasciar penetrare liquidi all'interno del dispositivo.
- Il dispositivo deve essere utilizzato esclusivamente in un ambiente asciutto e in nessun caso con pioggia o con umidità relativa dell'aria al di sopra delle condizioni di funzionamento.
- Proteggere il dispositivo dall'irraggiamento costante e diretto del sole.
- Non aprire il dispositivo.

- Non rimuovere alcuna indicazione sulla sicurezza, adesivo o etichetta dal dispositivo. Mantenere le indicazioni sulla sicurezza, gli adesivi o le etichette in buone condizioni, affinché si possano leggere bene.
- Non ricaricare mai le batterie che non sono ricaricabili.
- È vietato utilizzare contemporaneamente dei tipi di batterie differenti o batterie nuove e usate.
- Inserire le batterie nel vano batterie rispettando la corretta polarità.
- Rimuovere le batterie scariche. Le batterie contengono sostanze nocive per l'ambiente. Smaltire le batterie in conformità con le disposizioni di legge nazionali (vedi capitolo Smaltimento).
- Rimuovere le batterie dal dispositivo se il dispositivo non viene utilizzato per un periodo prolungato.
- Non cortocircuitare mai morsetti di alimentazione nel vano batteria!
- Non ingoiare le batterie! Se si ingoia una batteria ciò può portare a gravi bruciature/corrosioni interne entro 2 ore! Le corrosioni possono portare alla morte!
- Se si ritiene che sia stata ingoiata una batteria o che quest'ultima sia entrata nel corpo in un altro modo, cercare immediatamente un medico!
- Tenere lontane dai bambini le batterie nuove e usate oltre al vano batterie aperto.
- Osservare le condizioni di stoccaggio e di funzionamento (vedi Dati tecnici).
- Un'elevata concentrazione di gas infiammabili può comportare un pericolo di esplosione, di incendio e di soffocamento, oltre ad altri pericoli. Informatevi sul gas con cui state lavorando, e adottate le relative precauzioni.
- Eseguire la calibrazione del dispositivo in un ambiente in cui non si trovano dei gas che influenzano la misurazione.

Uso conforme alla destinazione

Utilizzare il dispositivo esclusivamente per misurare la concentrazione di monossido di carbonio nell'aria. L'intervallo di misurazione va da 0 ppm a 1.000 ppm con una precisione di $\pm 5\%$ ovvero ± 10 ppm.

Il dispositivo è predisposto esclusivamente per un utilizzo privato, non commerciale, negli ambienti interni.

Per utilizzare il dispositivo in modo conforme alla sua destinazione, utilizzare esclusivamente accessori garantiti Trotec e pezzi di ricambio garantiti Trotec.

Un utilizzo diverso da quello conforme alla destinazione, rappresenta un uso improprio.

Improprio ragionevolmente prevedibile

Non utilizzare il dispositivo in aree a rischio d'esplosione o in qualsiasi area in cui si presuppone possa essere presente una miscela di gas/aria a rischio di esplosione.

Il dispositivo non è predisposto per un utilizzo professionale/commerciale.

Non utilizzare il dispositivo come dispositivo di sorveglianza per la sicurezza personale. Il dispositivo non è un equipaggiamento di protezione.

Non utilizzare il dispositivo per la misurazione nei liquidi e su parti sotto tensione. Trotec declina qualsiasi responsabilità in relazione a danni causati da un uso non conforme alla destinazione. In questo caso il diritto alla garanzia si estingue. È vietato apporre modifiche e fare installazioni o trasformazioni del dispositivo.

Qualifica del personale

Il personale addetto all'utilizzo di questo dispositivo deve:

- essere consapevole dei pericoli derivanti dai lavori eseguiti con i misuratori di monossido di carbonio;
- aver letto e compreso il manuale d'uso, in particolare il capitolo sulla sicurezza.

Pericoli residui



Pericolo

Il monossido di carbonio (CO) mette a rischio la vita già con basse concentrazioni!

Se inspirato, il monossido di carbonio è velenoso! Studiare i segni indicativi dell'avvelenamento da CO e imparare a riconoscerli.

Portare le persone che hanno inalato del monossido di carbonio immediatamente all'aria aperta. Chiamare subito l'assistenza di un dottore!



Avvertimento relativo a tensione elettrica

Sussiste pericolo di cortocircuito a causa dei liquidi che penetrano nell'alloggiamento!

Non immergere il dispositivo e gli accessori in acqua. Fare attenzione che nell'involucro non penetri acqua o un altro liquido.



Avvertimento relativo a tensione elettrica

I lavori sulle parti elettriche devono essere eseguiti esclusivamente da imprese specializzate autorizzate!



Avvertimento relativo a sostanze esplosive

Sussiste pericolo di esplosione dovuto alla formazione di scintille.

Accendere il misuratore in una atmosfera in cui non è presente alcun gas infiammabile. Una volta acceso, il dispositivo si calibra automaticamente. Se nell'ambiente sono già presenti dei gas infiammabili, gli ulteriori risultati di misurazione possono essere falsati, e dei gas infiammabili restano nascosti.



Avvertimento

Un'elevata concentrazione di gas infiammabili comporta il pericolo di esplosioni, di incendio e di soffocamento.

Prima della misurazione, leggere la scheda di dati di sicurezza per informarsi sulle caratteristiche del gas oggetto della misurazione e prendete i necessari provvedimenti.



Avvertimento

Pericolo di soffocamento!

Non lasciare incustodito il materiale di imballaggio. Potrebbe diventare un gioco pericoloso per bambini.



Avvertimento

Questo dispositivo non è un giocattolo e non deve essere maneggiato da bambini.



Avvertimento

Da questo dispositivo posso scaturire pericoli, se viene utilizzato in modo non corretto o non conforme alla sua destinazione da persone senza formazione! Tenere conto delle qualifiche del personale!



Attenzione

Mantenere una distanza adeguata dalle fonti di calore.

Avviso

Per evitare danneggiamenti al dispositivo, non esporlo a temperature estreme, a una umidità estrema dell'aria o al bagnato.

Avviso

Per pulire il dispositivo non utilizzare detergenti corrosivi, abrasivi o solventi.

Esempio di concentrazione di monossido di carbonio nell'aria

Esempi di concentrazione di monossido di carbonio e il loro effetto:

0 fino a 1 ppm	normale concentrazione di fondo
9 ppm	concentrazione massima ammissibile per ambienti interni
35 ppm	quantità massima media, alla quale si può essere esposti entro le 8 ore. *
100 ppm	Limite di esposizione, le persone dovrebbero uscire dagli ambienti chiusi. *
150 ppm	Lieve mal di testa dopo 1,5 ore
200 ppm	Leggero mal di testa, spossatezza, nausea e giramento di testa
400 ppm	Mal di testa frontale, a rischio di morte dopo 3 ore
800 ppm	Giramento di testa, nausea, crampi, la morte subentra entro 2 - 3 ore
1600 ppm	Nausea entro 20 minuti, la morte subentra entro 1 ora
3200 ppm	Mal di testa, giramento di testa e nausea entro 5 - 10 minuti. La morte subentra entro 25 - 30 minuti.
12800 ppm	La morte subentra entro 1 - 3 minuti
* in conformità con OSHA = Occupational Safety & Health Association (sicurezza e salute sul luogo di lavoro)	

Informazioni relative al dispositivo

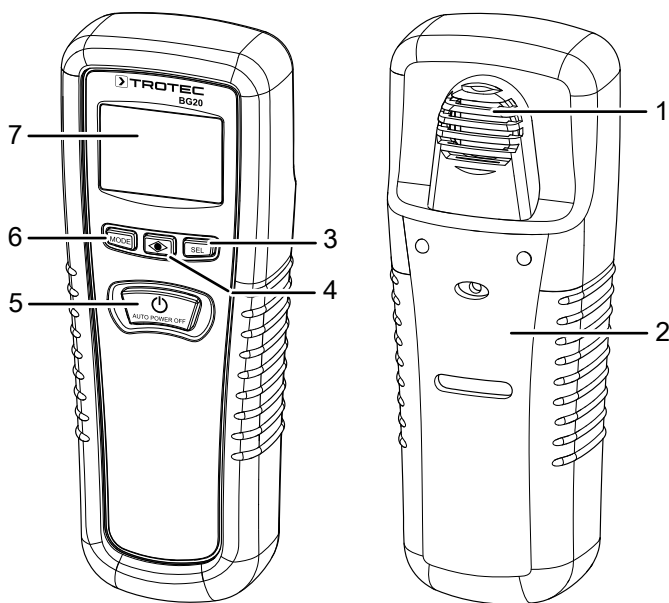
Descrizione del dispositivo

Il misuratore di monossido di carbonio BG20 serve per misurare, tramite un sensore integrato, la concentrazione (ppm) del monossido di carbonio (CO) presente nell'aria.

Il dispositivo è stato progettato per essere adoperato in ambienti interni. Il dispositivo dispone di una funzione di memoria e di un sistema di spegnimento automatico.

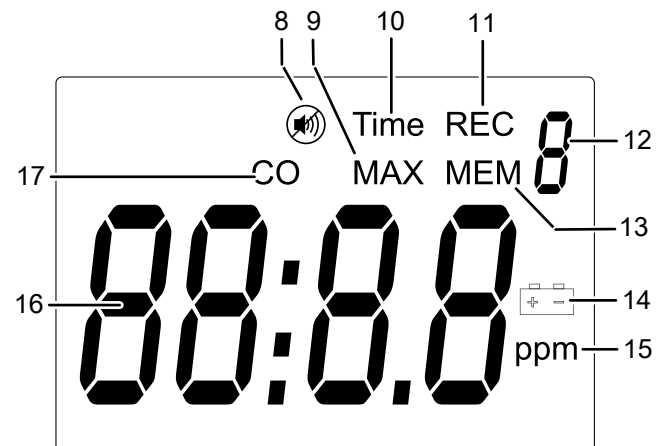
Il dispositivo è dotato di un involucro protettivo, che lo protegge contro gli urti, i graffi ecc.

Rappresentazione del dispositivo



N.	Definizione
1	Sensore
2	Involucro protettivo in gomma
3	Tasto <i>SEL</i>
4	LED di controllo
5	Tasto <i>On/Off</i>
6	Tasto <i>MODE</i>
7	Display

Display



N.	Definizione
8	Indicatore <i>Volume Off</i>
9	Indicatore <i>MAX</i>
10	Indicatore <i>Time</i>
11	Indicatore <i>REC</i>
12	Indicatore <i>Spazio memoria</i>
13	Indicatore <i>MEM</i>
14	Indicatore <i>Batteria</i>
15	Indicatore <i>Unità ppm</i>
16	Indicatore Valore di misurazione
17	Indicatore <i>CO</i>

Dati tecnici

Parametri	Valore
Modello	BG20
Peso	180 g
Misure (lunghezza x larghezza x altezza)	160 x 56 x 40 mm
Intervallo di misurazione	0 ppm fino a 1000 ppm
Precisione	± 10 ppm o ± 5 % (a seconda del valore maggiore)
Risoluzione intervallo di misurazione	1 ppm
Tipo di sensore	Stabilizzazione elettrochimica specifica per gas (CO)
Durata del sensore (tipica)	5 anni
Memoria dati	per 10 valori di misurazione
Tempo di riscaldamento	<20 secondi
Alimentazione	1 x batteria blocco 9 V
Durata della batteria	circa 50 ore con una batteria alcalina
Temperatura di esercizio	da 0 °C a 50 °C (da 32 °F a 122 °F)
Temperatura di immagazzinaggio	da -30 °C a 60 °C (da -22 °F a 140 °F)
Umidità di funzionamento	da 0 % u.r. fino a 99 % u.r. (non condensante)

Dotazione

- 1 x dispositivo BG20 (senza batterie)
- 1 x custodia/fondina
- 1 x istruzioni in breve

Trasporto e stoccaggio**Avviso**

Se il dispositivo viene immagazzinato o trasportato in modo non conforme, il dispositivo può essere danneggiato.

Fare attenzione alle informazioni relative al trasporto e allo stoccaggio del dispositivo.

Trasporto

Per trasportare il dispositivo, utilizzare la valigetta inclusa nella dotazione, per proteggere il dispositivo da influenze esterne.

Stoccaggio

In caso di non utilizzo del dispositivo, osservare le seguenti condizioni di stoccaggio:

- asciutto e protetto contro gelo e calore
- in un posto protetto dalla polvere e dall'irraggiamento diretto del sole
- nella borsa apposita che lo protegge dalla polvere
- con temperatura di stoccaggio corrispondente ai dati tecnici
- La batteria è stata rimossa dal dispositivo

Utilizzo

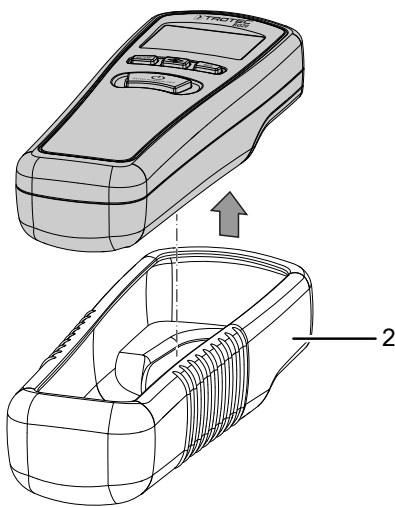
Inserimento della batteria

Prima di procedere con l'utilizzo iniziale, inserire la batteria.

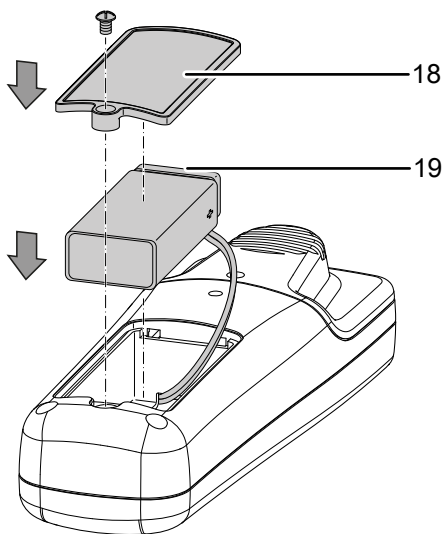
Avviso

Assicurarsi che la superficie del dispositivo sia asciutta e che il dispositivo sia spento.

1. Rimuovere il dispositivo dall'involucro protettivo di gomma (2).
⇒ L'involucro protettivo di gomma è fissato in modo molto tirato. Premere l'involucro protettivo al di sopra del display sopra all'involucro del dispositivo e rimuovere l'involucro protettivo dal dispositivo, sfilandolo verso dietro.



2. Svitare la vite sul coperchio del vano batterie (18).

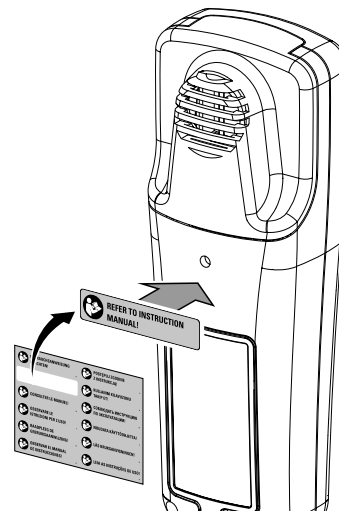


3. Collegare la batterie con il clip della batteria (19), osservando la giusta polarità.
4. Avvitare nuovamente il coperchio del vano batterie (18).
5. Applicare nuovamente l'involucro protettivo di gomma sul dispositivo.

Applicazione del segnale di pericolo

Prima della messa in funzione iniziale del dispositivo incollare il segnale di pericolo sul retro del dispositivo, oppure incollarlo sul segnale di pericolo presente, se questo non fosse nella lingua del paese di utilizzo. Altrimenti selezionare un adesivo che riporti una lingua da voi conosciuta. Precedere nel seguente modo per applicare il segnale di pericolo sul retro del dispositivo:

1. Rimuovere l'etichetta desiderata dalla pellicola fornita in dotazione.
2. Incollare l'etichetta sull'apposito punto sul retro del dispositivo.



Spostamento del luogo di installazione



Informazioni

Notare che il passaggio da un ambiente freddo a un ambiente caldo può portare alla formazione di condensa sulla scheda del dispositivo. Questo effetto, che non può essere fisicamente evitato, falsa la misurazione. Il display in questo caso non mostra alcun valore o un valore di misura errato. Attendere alcuni minuti, finché il dispositivo non si è allineato alle mutate condizioni, prima di eseguire una misurazione.

Accensione

Avviso

Il dispositivo si calibra al momento dell'accensione e prende come riferimento la concentrazione di CO presente nell'ambiente circostante. Qui però, per ragioni di sicurezza, si considera che indipendentemente dal livello di concentrazione di CO presente nell'ambiente circostante al momento dell'accensione, vengono accettati al massimo 10 ppm come limite massimo del dispositivo!

Esempio: Se la concentrazione di CO presente nell'ambiente circostante è di 30 ppm, il dispositivo non prende realmente 30 ppm come concentrazione di riferimento e quindi come punto zero, ma al massimo 10 ppm! Il valore limite di allarme impostato a 30 ppm (vedi anche Esecuzione della misurazione) verrebbe così attivato effettivamente con un valore CO di 40 ppm (visualizzazione sul display: 30 ppm!).

Fare attenzione che il dispositivo venga acceso sempre in un ambiente libero da CO, come per esempio all'aria aperta, altrimenti durante le successive misurazioni della presenza di CO, vengono indicati dei valori errati!

1. Cercare un'area con una concentrazione bassa di CO (per es. all'aria aperta).
2. Premere il tasto *On/Off* (5).
 - ⇒ Il LED di controllo (4) lampeggia brevemente in rosso e poi si illumina di verde. La fase di riscaldamento del dispositivo con la calibrazione viene avviata.
3. Attendere finché la calibrazione è conclusa.
 - ⇒ Il dispositivo conta sull'indicatore del valore misurato (16) da 11 fino a 0.
 - ⇒ Quando la calibrazione è conclusa, si sente un segnale acustico.
 - ⇒ Il dispositivo è pronto all'uso.

Esecuzione della misurazione

1. Tenere il dispositivo in direzione della fonte di CO presunta.
 - ⇒ Il valore di misurazione viene visualizzato in tempo reale nell'indicazione del valore misurato (16).
 - ⇒ Se il valore misurato si trova al di sopra di 30 ppm, si sente un segnale di avvertimento ripetuto. Maggiore è il contenuto di CO, più velocemente si ripete il segnale acustico. Il LED (4) si accende in rosso.
 - ⇒ Se il valore misurato si trova al di sopra di 200 ppm, si sente un segnale di avvertimento continuo. Il LED (4) si accende in rosso.

Visualizzazione del valore massimo

Il dispositivo è in grado di visualizzare il valore massimo misurato, fin dall'inizio della misurazione. Per fare ciò, procedere nel modo seguente:

1. Premere una volta il tasto *Mode* (6).
 - ⇒ Sul display appaiono le indicazioni *MAX* (9) e *REC* (11).
 - ⇒ Nell'indicatore del valore misurato (16) appare il valore più alto misurato.

Memorizzazione del valore misurato

Il dispositivo dispone di una memoria dei valori misurati, che può salvare fino a 10 valori misurati. I valori misurati salvati rimangono poi anche dopo lo spegnimento. Per salvare uno o più valori misurati, procedere in seguente modo:

1. Premere tre volte il tasto *Mode* (6).
 - ⇒ Sul display appaiono le indicazioni *REC* (11) e *Spazio memoria* (12).
 - ⇒ Nella visualizzazione *Spazio memoria* (12) appare il valore 0 o lo spazio memoria visualizzato l'ultima volta al momento di richiamare la memoria dei valori misurati.
2. Premere il tasto *SEL* (3), per salvare il valore misurato attuale.



Informazioni

La memoria dei valori misurati si cancella quando viene eseguito un reset del punto zero (vedi *Reset del punto zero*).

Richiamare la memoria dei valori misurati

Per richiamare uno o più valori misurati già salvati, procedere in seguente modo:

1. Premere due volte il tasto *Mode* (6).
 - ⇒ Sul display appaiono le indicazioni *MEM* (13) e *Spazio memoria* (12).
2. Premere il tasto *SEL* (3) diverse volte, finché non viene visualizzato lo spazio memoria con il numero desiderato.

Richiamare il valore limite di allarme

Il valore per il limite di allarme è definito, ma può essere richiamato in qualsiasi momento:

1. Premere quattro volte il tasto *Mode* (6).
 - ⇒ Il valore 30 ppm viene visualizzato nell'indicazione del valore misurato (16).

Reset del punto zero

Avviso

Il reset del punto zero dovrebbe essere eseguito esclusivamente all'aria aperta e quindi con una concentrazione di CO il più bassa possibile!

Con l'aiuto di reset del punto zero viene definita la concentrazione di CO immediatamente predominante e così viene definito il nuovo valore misurato attuale (vedi anche *Accensione*). Per fare ciò, procedere nel modo seguente:

1. Cercare un'area con una concentrazione bassa di CO (per es. all'aria aperta).
2. Premere quattro volte il tasto *Mode* (6).
 - ⇒ Il limite di allarme (30 ppm) viene visualizzato nell'indicazione del valore misurato (16).
3. Tenere premuto il tasto *SEL* (3) circa 8 secondi, finché nella visualizzazione del valore misurato non appare la cifra 0.
 - ⇒ La cifra 0 lampeggia sei volte.
 - ⇒ Il dispositivo ritorna alla modalità di misurazione.
 - ⇒ Tutti i valori misurati memorizzati vengono cancellati.

Visualizzazione del tempo di misurazione

Il dispositivo memorizza il tempo di misurazione dopo l'accensione. Per richiamare il tempo di misurazione, procedere nel seguente modo:

1. Premere cinque volte il tasto *Mode* (6).
 - ⇒ Sul display appare l'indicatore *Time* (10).
 - ⇒ Il tempo di misurazione viene indicato sull'indicatore del valore misurato (16), nel formato ore:minuti.

Impostazione del segnale acustico

1. Premere sei volte il tasto *Mode* (6), finché sul display non appare la visualizzazione *On* od *Off*.
2. Premere il tasto *SEL* (3) per selezionare l'impostazione desiderata.
 - ⇒ Nell'impostazione *On*, il segnale acustico di avvertimento è attivato.
 - ⇒ Nell'impostazione *Off*, il segnale acustico è disattivato. Sul display appare l'indicazione *Ton Segnale acustico Off* (8).

Accensione o spegnimento dell'illuminazione del display

Nell'impostazione di fabbrica, l'illuminazione del display è spenta.

✓ Il dispositivo si trova nella modalità di misurazione normale.

1. Premere il tasto *SEL* (3) per circa 2 secondi.
 - ⇒ La retroilluminazione del display viene accesa o spenta.

Spegnimento

Il dispositivo dispone di un sistema automatico di spegnimento e si spegne automaticamente dopo 15 minuti di inattività.

Per spegnere manualmente il dispositivo, premere il tasto *On/Off* (5).

Manutenzione e riparazione

Sostituzione delle batterie

La sostituzione della batteria è necessaria se sul display si illumina l'indicatore *Batteria* (14), se le indicazioni sul display sfarfallano o sono visibili solo debolmente o se non si riesce più ad accendere il dispositivo. Cfr. capitolo Utilizzo.

Sensore

La durata del sensore è di circa 5 anni. Durante questo periodo, si consiglia un controllo / una calibrazione annuale del sensore.

Pulizia

Pulire il dispositivo con un panno umido, morbido e senza pelucchi. Fare attenzione che non penetri umidità all'interno dell'alloggiamento. Non utilizzare spray, solventi, detergenti a base di alcool o abrasivi, ma solo acqua pulita per inumidire il panno.

Riparazione

Non apportare modifiche al dispositivo e non montare pezzi di ricambio. Per la riparazione o per il controllo del dispositivo rivolgersi al produttore.

Smaltimento

Smaltire il materiale da imballaggio sempre in modo compatibile con l'ambiente e in conformità con le disposizioni locali vigenti in materia di smaltimento.



Il simbolo del cestino barrato su un vecchio dispositivo elettrico o elettronico proviene dalla direttiva 2012/19/UE. Quest'ultima dice che questo dispositivo non deve essere smaltito nei rifiuti domestici alla fine della sua durata. Nelle vicinanze di ognuno sono a disposizione i punti di raccolta per i vecchi dispositivi elettrici ed elettronici. Gli indirizzi possono essere reperiti dalla propria amministrazione comunale o municipale. Per molti paesi dell'UE è possibile informarsi su ulteriori possibilità di restituzione anche sul sito web <https://hub.trotec.com/?id=45090>. Altrimenti, rivolgersi a un rappresentante di dispositivi usati riconosciuto, approvato per il proprio paese.

Grazie alla raccolta differenziata dei vecchi dispositivi elettrici ed elettronici si intende rendere possibile il riutilizzo, l'utilizzazione del materiale o altre forme di utilizzazione dei vecchi dispositivi, oltre a prevenire l'impatto negativo sull'ambiente e sulla salute umana, attraverso lo smaltimento delle sostanze pericolose eventualmente contenute nei dispositivi.



Le batterie e gli accumulatori non devono essere gettati tra i rifiuti domestici, ma nell'Unione europea devono essere smaltiti a regola d'arte – come da direttiva 2006/66/CE DEL PARLAMENTO EUROPEO E DEL CONSIGLIO del 6 settembre 2006 sulle batterie e gli accumulatori. Si prega di smaltire le batterie e gli accumulatori in conformità con le disposizioni di legge in vigore.

Trotec GmbH

Grebener Str. 7
D-52525 Heinsberg

☎ +49 2452 962-400

☎ +49 2452 962-200

✉ info@trotec.com

www.trotec.com