

FR

INSTRUCTIONS
DÉTECTEUR DE GAZ



Sommaire

Informations sur l'utilisation de cette instruction 2

Sécurité..... 2

Informations sur l'appareil 5

Transport et stockage 6

Utilisation 6

Maintenance et réparation..... 9

Élimination 9

Informations sur l'utilisation de cette instruction

Symboles



Avertissement relatif à la tension électrique

Ce symbole indique que la tension électrique cause des risques pour la vie et la santé des personnes.



Danger

Cette mention d'avertissement signale une situation à risque élevé qui, si elle n'est pas évitée, entraîne la mort ou des blessures sévères.



Avertissement

Cette mention d'avertissement indique un risque moyen qui peut entraîner des blessures graves ou mortelles s'il n'est pas évité.



Attention

Cette mention d'avertissement indique un risque faible qui peut entraîner des blessures bénignes ou moyennes s'il n'est pas évité.

Remarque

Cette mention d'avertissement indique des informations importantes (par ex. dommages matériels), mais aucun danger.



Info

Les indications présentant ce symbole vous aident à exécuter vos tâches rapidement et en toute sécurité.



Observer le mode d'emploi

Ce symbole souligne la nécessité d'observer le manuel d'utilisation.

Vous pouvez télécharger la dernière version de ce manuel et la déclaration de conformité UE sur le lien suivant :



BG20



<https://hub.trotec.com/?id=40283>

Sécurité

Veillez lire attentivement le présent manuel avant la mise en service ou l'utilisation de l'appareil et conservez-le à proximité immédiate du site d'installation ou de l'appareil même.



Avertissement

Lisez toutes les consignes de sécurité et toutes les instructions.

Tout non-respect des consignes de sécurité et des instructions risque de causer une électrocution, de provoquer un incendie et/ou de causer des blessures graves.

Conservez toutes les consignes de sécurité et toutes les instructions pour pouvoir vous y reporter ultérieurement.

- L'appareil est livré muni d'une étiquette d'avertissement. Avant la première mise en service, collez par-dessus l'étiquette d'avertissement présente, conformément aux indications du chapitre « Utilisation », celle qui est rédigée dans la langue de votre pays, si elle est livrée avec l'appareil. Dans le cas contraire, choisissez une étiquette rédigée dans une langue que vous comprenez.



- N'utilisez pas et ne placez pas l'appareil dans les pièces ou les zones présentant un risque d'explosion.
- N'utilisez pas l'appareil dans les atmosphères agressives.
- Ne plongez pas l'appareil sous l'eau. Ne laissez aucun liquide pénétrer à l'intérieur de l'appareil.
- L'utilisation de l'appareil n'est permise que dans les environnements secs et jamais sous la pluie ou par une humidité relative de l'air supérieure aux conditions admissibles de fonctionnement.
- Protégez l'appareil du rayonnement direct et permanent du soleil.
- L'appareil ne doit pas être ouvert.

- N'enlevez aucun signal de sécurité, autocollant ni étiquette de l'appareil. Tous les signaux de sécurité, autocollants et étiquettes doivent être conservés de manière à rester lisibles.
- N'essayez jamais de recharger des piles non prévues à cet effet.
- N'utilisez pas ensemble des piles de types différents ni des piles neuves et des piles usagées.
- Placez les piles dans le compartiment à piles en respectant les polarités.
- Retirez les piles déchargées. Les piles contiennent des substances dangereuses pour l'environnement. Éliminez les piles conformément à la législation nationale en vigueur (voir chapitre « Élimination »).
- Retirez la fiche électrique de l'appareil lorsque vous n'utilisez pas l'appareil pendant une longue période.
- Ne court-circuitiez jamais les bornes d'alimentation dans le compartiment à piles.
- N'avez pas de pile ! Une pile avalée peut déclencher, en l'espace de 2 heures, des brûlures internes graves. Les brûlures chimiques peuvent être mortelles !
- Si vous pensez qu'une pile a été avalée ou introduite de toute autre manière dans le corps, consultez immédiatement un médecin !
- Tenez les piles neuves ou usagées hors de portée des enfants, de même qu'un compartiment à piles ouvert.
- Observez les conditions d'entreposage et de fonctionnement (voir « Caractéristiques techniques »).
- De fortes concentrations de gaz inflammable peuvent masquer des risques d'explosion, d'incendie et d'étouffement, ainsi que d'autres dangers. Informez-vous au sujet du gaz avec lequel vous travaillez et prenez les mesures de prudence correspondantes.
- Étalonnez l'appareil dans un endroit où aucun gaz n'influence la mesure.

Utilisation conforme

Utilisez l'appareil exclusivement pour la mesure des concentrations de monoxyde de carbone dans l'air. La plage de mesure est comprise entre 0 ppm et 1 000 ppm avec une précision de $\pm 5\%$ ou ± 10 ppm.

L'appareil est exclusivement conçu pour l'usage privé et non commercial en intérieur.

Pour utiliser l'appareil de manière conforme, employez uniquement les accessoires et pièces de rechange homologués par Trotec.

Toute utilisation autre que celle prévue est considérée comme une utilisation non conforme.

Utilisation non conforme raisonnablement prévisible

N'utilisez pas l'appareil dans les zones explosibles ou dans toute zone où un mélange gaz/air explosif est susceptible de se produire.

L'appareil n'est pas conçu pour l'utilisation professionnelle/commerciale.

N'utilisez pas l'appareil comme équipement de surveillance pour la sécurité personnelle. L'appareil ne constitue pas un équipement de protection.

N'utilisez pas l'appareil pour effectuer des mesures dans les liquides ni sur les pièces sous tension. Trotec décline toute responsabilité en cas de dommages résultant d'une utilisation non conforme. Cette éventualité entraînerait une extinction de la garantie. Il est interdit de modifier, compléter ou altérer l'appareil de quelque manière que ce soit.

Qualification du personnel

Toute personne utilisant le présent appareil doit :

- être consciente des risques pouvant être liés à la manipulation d'un détecteur de monoxyde de carbone.
- avoir lu et compris l'instructions, notamment le chapitre « Sécurité ».

Risques résiduels



Danger

Le monoxyde de carbone (CO) est déjà mortel à faible concentration !

Il est toxique d'inhaler le monoxyde de carbone !

Familiarisez-vous avec les signes d'intoxication au CO et apprenez à les identifier.

Amenez immédiatement les personnes qui ont inhalé du monoxyde de carbone à l'air frais. Consultez immédiatement un médecin !



Avertissement relatif à la tension électrique

Risque d'électrocution due à la pénétration de liquide dans le boîtier.

Ne plongez pas l'appareil ni les accessoires dans l'eau. Veillez à éviter la pénétration d'eau ou d'autres liquides dans le boîtier.



Avertissement relatif à la tension électrique

Toute intervention au niveau des composants électriques est à réaliser exclusivement par une entreprise spécialisée !



Avertissement relatif aux matières explosives

Il existe un risque d'explosion dû aux étincelles.

Allumez l'appareil de mesure uniquement dans une atmosphère ne contenant aucun gaz inflammable.

L'appareil effectue automatiquement son étalonnage après la mise en service. Des gaz inflammables déjà présents dans l'environnement peuvent fausser les autres résultats de mesures et les gaz inflammables ne seront pas détectés.



Avertissement

De fortes concentrations de gaz masquent les risques d'explosions, d'incendies et d'étouffements.

Familiarisez-vous avec la fiche de données de sécurité sur les caractéristiques du gaz faisant l'objet de la mesure et prenez les dispositions nécessaires.



Avertissement

Danger de suffocation !

Veillez ne pas laisser traîner les emballages vides. Ils pourraient être dangereux pour les enfants.



Avertissement

L'appareil n'étant pas un jouet, il n'est pas adapté aux enfants.



Avertissement

L'utilisation de l'appareil peut comporter un risque s'il est utilisé par des personnes non compétentes, en cas d'utilisation non conforme ou non conventionnelle !

Veillez respecter les exigences relatives à la qualification du personnel !



Attention

Tenez l'appareil à l'écart de sources de chaleur.

Remarque

N'exposez pas l'appareil à l'humidité ou à des températures extrêmes afin d'éviter de le détériorer.

Remarque

N'utilisez pas de nettoyeurs agressifs, abrasifs ou décapants pour nettoyer l'appareil.

Exemples de concentration de monoxyde de carbone dans l'air

Exemples de concentrations de monoxyde de carbone et de leurs effets :

de 0 à 1 ppm	concentration de fond normale
9 ppm	concentration maximum admissible à l'intérieur
35 ppm	quantité moyenne maximum à laquelle une exposition pendant 8 heures est permise. *
100 ppm	limite d'exposition, il est recommandé que les personnes quittent les locaux fermés. *
150 ppm	très léger mal de tête après une exposition d'une heure et demie
200 ppm	léger mal de tête, fatigue, nausées et vertige
400 ppm	mal de tête frontal, danger mortel après 3 heures
800 ppm	vertige, nausées, crampes, la mort survient dans les 2 à 3 heures
1 600 ppm	nausées dans les 20 minutes, la mort survient en 1 heure
3200 ppm	maux de tête, vertiges et nausées dans les 5 à 10 minutes mort dans les 25 à 30 minutes
12800 ppm	la mort survient dans les 1 à 3 minutes

* conformément à l'association OSHA = Occupational Safety & Health Association (sécurité et santé au travail)

Informations sur l'appareil

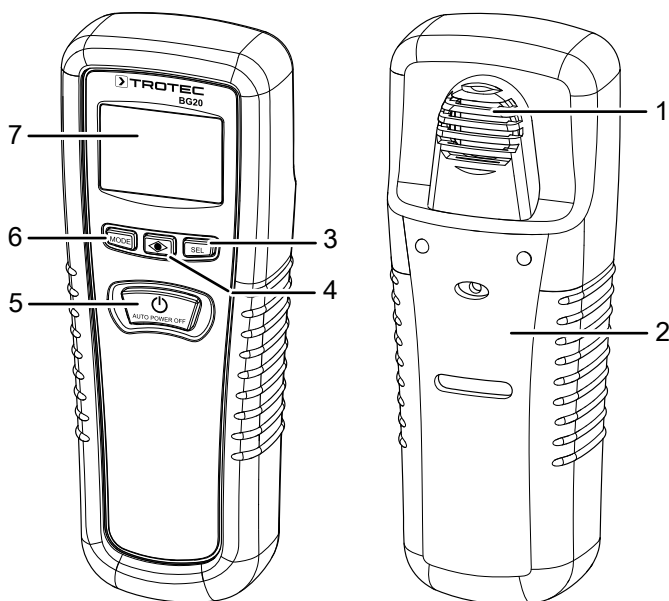
Description de l'appareil

Le détecteur de monoxyde de carbone BG20 est conçu pour mesurer la concentration (ppm) de monoxyde de carbone (CO) dans l'air grâce à un capteur intégré.

L'appareil est destiné à être utilisé à l'intérieur. L'appareil est équipé d'une fonction mémoire et d'une fonction arrêt automatique.

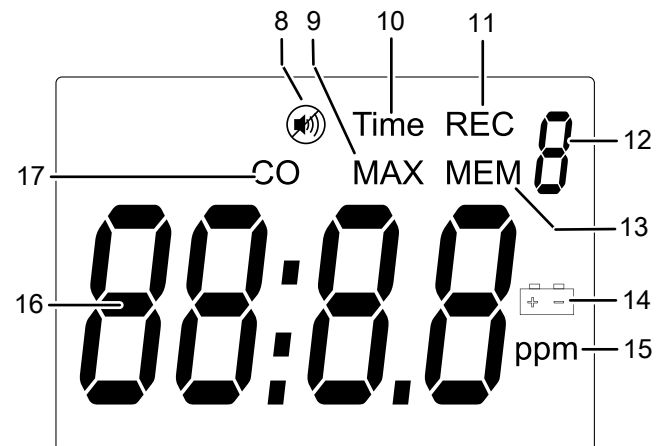
L'appareil est doté d'une coque protectrice pour le protéger des coups, des rayures, etc.

Représentation de l'appareil



N°	Désignation
1	Capteur
2	Coque protectrice en caoutchouc
3	Touche <i>SEL</i>
4	Témoin LED
5	Touche <i>Marche/Arrêt</i>
6	Touche <i>MODE</i>
7	Écran

Écran



N°	Désignation
8	Symbole <i>Son désactivé</i>
9	Mention <i>MAX</i>
10	Mention <i>Time</i>
11	Mention <i>REC</i>
12	Affichage <i>Position mémoire</i>
13	Mention <i>MEM</i>
14	Symbole <i>Pile</i>
15	Mention <i>Unité ppm</i>
16	Affichage de la valeur mesurée
17	Mention <i>CO</i>

Caractéristiques techniques

Paramètre	Valeur
Modèle	BG20
Poids	180 g
Dimensions (longueur x largeur x hauteur)	160 x 56 x 40 mm
Plage de mesure	de 0 ppm à 1 000 ppm
Précision	±10 ppm ou ±5 % (selon la valeur la plus élevée)
Résolution dans la plage de mesure	1 ppm
Type de capteur	stabilisé électrochimique spécifique au gaz (CO)
Durée de vie du capteur (typique)	5 ans
Mémoire	pour 10 valeurs de mesure
Durée de préchauffage	<20 secondes
Alimentation électrique	1 pile bloc de 9 V
Autonomie de la pile	environ 50 heures avec une pile alcaline
Température de fonctionnement	0 °C à 50 °C (32 °F à 122 °F)
Température de stockage	-30 °C à 60 °C (-22 °F à 140 °F)
Humidité de fonctionnement	0 % HR à 99 % HR (sans condensation)

Composition de la fourniture

- 1 BG20 (sans piles)
- 1 pochette/housse
- 1 notice succincte

Transport et stockage

Remarque

L'appareil peut s'endommager si vous le transportez ou l'entreposez de manière inappropriée.

Observez les informations relatives au transport et à l'entreposage de l'appareil.

Transport

Utilisez la pochette fournie avec l'appareil pour transporter ce dernier afin de le protéger contre les influences extérieures.

Stockage

Observez les conditions de stockage suivantes lorsque vous n'utilisez pas l'appareil :

- au sec et protégé du gel et de la chaleur
- dans un endroit protégé de la poussière et de l'exposition directe du soleil
- protégé de la poussière par la sacoche fournie
- à une température de stockage correspondant aux caractéristiques techniques
- La pile est retirée de l'appareil

Utilisation

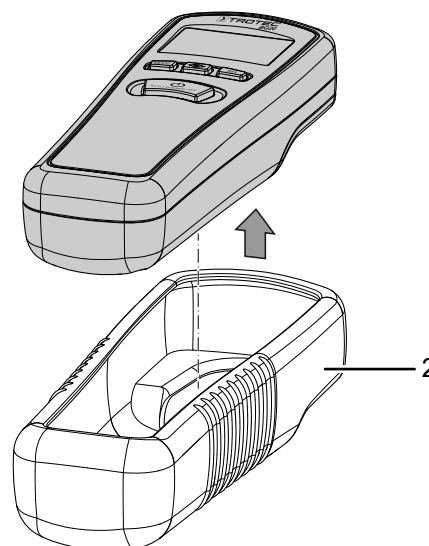
Mise en place de la pile

Insérez la pile avant la première utilisation.

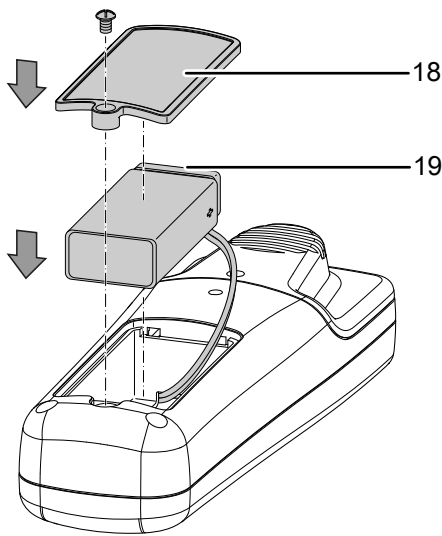
Remarque

Assurez-vous que la surface de l'appareil est sèche et que l'appareil est éteint.

1. Retirez l'appareil de la coque protectrice en caoutchouc (2).
⇒ La coque protectrice en caoutchouc est très serrée. Appuyez sur la coque protectrice au-dessus de l'écran sur le boîtier de l'appareil et faites-la glisser le long de l'arrière de l'appareil.



2. Desserrez la vis du compartiment à pile (18).

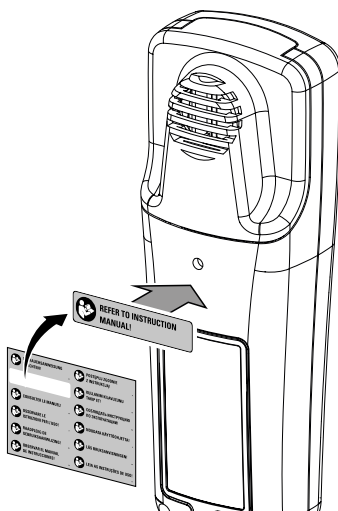


3. Raccordez la pile avec le clip de pile (19) en respectant la polarité.
4. Revissez le couvercle du compartiment à pile (18).
5. Remplacez la coque protectrice en caoutchouc sur l'appareil.

Mise en place de l'étiquette d'avertissement

Avant la première mise en service de l'appareil, collez au dos de celui-ci l'étiquette d'avertissement, ou bien collez-la sur l'étiquette existante, si celle-ci n'est pas rédigée dans la langue de votre pays. Dans le cas où la langue de votre pays n'est pas représentée, choisissez une étiquette rédigée dans une langue que vous comprenez. Pour coller l'étiquette d'avertissement au dos de l'appareil, procédez de la manière suivante :

1. Détachez l'étiquette dans la langue de votre pays de la feuille fournie avec l'appareil.
2. Collez l'étiquette à l'endroit prévu à cet effet au dos de l'appareil.



Changement de lieu de mise en œuvre



Info

Veillez noter que le passage d'un endroit froid à un endroit chaud peut entraîner la formation d'eau de condensation sur le circuit imprimé de l'appareil. Cet effet physique inévitable fausse les mesures. Dans ce cas, l'écran n'indique aucune valeur ou une valeur erronée. Attendez quelques minutes avant d'effectuer une mesure, afin que l'appareil s'adapte au changement de conditions.

Mise en marche

Remarque

L'appareil se calibre automatiquement à chaque mise en marche et utilise la concentration ambiante de CO comme référence. Toutefois, pour des raisons de sécurité, et quelle que soit la concentration ambiante de CO lors de la mise en marche, l'appareil n'accepte que 10 ppm comme limite supérieure.

Exemple : si la concentration ambiante est de 30 ppm, l'appareil ne se base pas sur les 30 ppm pour la concentration de référence et donc point zéro, mais sur un maximum de 10 ppm. Le seuil d'alarme programmé situé à 30 ppm (voir aussi « Exécution de la mesure ») s'active ainsi à une valeur CO effective de 40 ppm (affichage à l'écran : 30 ppm !).

Veillez à toujours allumer l'appareil dans un environnement exempt de CO, par exemple à l'air frais, sinon des valeurs erronées s'afficheront pendant les mesures ultérieures du taux de CO .

1. Recherchez un secteur doté d'une faible concentration de CO (par exemple à l'air frais).
2. Appuyez sur la touche *Marche/Arrêt* (5).
 - ⇒ Le témoin LED (4) clignote brièvement en rouge, puis s'allume en vert. La phase de préchauffage et d'autotest de l'appareil démarre.
3. Attendez que le calibrage soit terminé.
 - ⇒ L'appareil compte à rebours de 11 à 0 à l'écran (16).
 - ⇒ Un signal sonore se fait entendre lorsque le calibrage est terminé.
 - ⇒ L'appareil est prêt à fonctionner.

Exécution de la mesure

1. Dirigez l'appareil vers la source CO supposée.
 - ⇒ La valeur de mesure est affichée en temps réel à l'écran (16).
 - ⇒ Si la valeur mesurée est supérieure à 30 ppm, un signal d'alarme répétitif retentit. Plus le taux de CO est élevé, plus la fréquence de répétition du signal augmente. La LED (4) s'allume en rouge.
 - ⇒ Si la valeur mesurée est supérieure à 200 ppm, un signal d'alarme retentit en continu. La LED (4) s'allume en rouge.

Affichage de la valeur maximum

L'appareil peut afficher la valeur maximum mesurée depuis le début de la mesure. Procédez de la manière suivante :

1. Appuyez une fois sur la touche *Mode* (6).
 - ⇒ Les mentions *MAX* (9) et *REC* (11) s'affichent à l'écran.
 - ⇒ La valeur mesurée la plus élevée apparaît sur l'affichage de la valeur de mesure (16).

Enregistrement de la valeur de mesure

L'appareil est équipé d'une mémoire qui peut enregistrer jusqu'à 10 valeurs. Les valeurs de mesure restent mémorisées même après l'arrêt de l'appareil. Procédez de la manière suivante pour enregistrer une ou plusieurs valeurs de mesure :

1. Appuyez trois fois sur la touche *Mode* (6).
 - ⇒ La mention *REC* (11) et l'affichage de la *Position mémoire* (12) apparaissent à l'écran.
 - ⇒ La valeur 0 ou la position mémoire affichée lors du dernier appel de la mémoire apparaît sur l'affichage de la *Position mémoire* (12).
2. Appuyez sur la touche *SEL* (3) afin d'enregistrer la valeur de mesure actuelle.



Info

La mémoire des valeurs de mesure est effacée lorsqu'une réinitialisation du zéro est effectuée (voir « Réinitialisation du zéro »).

Visualisation du contenu mémoire

Procédez de la manière suivante pour afficher les valeurs de mesure déjà enregistrées :

1. Appuyez deux fois sur la touche *Mode* (6).
 - ⇒ La mention *MEM* (13) et l'affichage de la *Position mémoire* (12) apparaissent à l'écran.
2. Appuyez sur la touche *SEL* (3) jusqu'à ce que le numéro de mémoire désiré s'affiche.

Affichage du seuil d'alarme

La valeur du seuil d'alarme est déterminée, mais elle peut être consultée à tout moment :

1. Appuyez quatre fois sur la touche *Mode* (6).
 - ⇒ La valeur 30 ppm apparaît sur l'affichage de la valeur de mesure (16).

Réinitialisation du zéro

Remarque

La réinitialisation du zéro doit être effectuée exclusivement à l'air libre et dans des conditions où la concentration en CO soit la plus faible possible.

La réinitialisation du zéro permet de définir la concentration CO actuelle, et donc la valeur de mesure actuelle, comme nouvelle valeur de référence (voir aussi *Mise en marche*). À cette fin, procédez de la manière suivante :

1. Placez-vous dans un secteur doté d'une faible concentration de CO (par exemple à l'air libre).
2. Appuyez quatre fois sur la touche *Mode* (6).
 - ⇒ Le seuil d'alarme (30 ppm) apparaît sur l'affichage de la valeur de mesure (16).
3. Appuyez sur la touche *SEL* (3) pendant environ 8 secondes, jusqu'à ce que le chiffre 0 apparaisse sur l'affichage de la valeur de mesure.
 - ⇒ Le chiffre 0 clignote six fois.
 - ⇒ L'appareil retourne au mode mesure.
 - ⇒ Tous les résultats de mesure enregistrés sont effacés.

Affichage de la durée de mesure

L'appareil enregistre la durée de mesure à partir de la mise en marche. Pour visualiser la durée de mesure, procédez de la manière suivante :

1. Appuyez cinq fois sur la touche *Mode* (6).
 - ⇒ La mention *Time* (10) apparaît à l'écran.
 - ⇒ La durée de mesure est indiquée sur l'affichage 7-segments (16) de l'écran.

Activation/désactivation du signal d'alarme

1. Appuyez sur la touche *Mode* (6) six fois, jusqu'à ce que la mention *on* ou *off* apparaisse à l'écran.
2. Appuyez sur la touche *SEL* (3) pour sélectionner le paramétrage souhaité.
 - ⇒ Le signal d'alarme est activé avec le paramètre *on*.
 - ⇒ Le signal d'alarme est désactivé avec le paramètre *off*. Le symbole *Son désactivé* (8) apparaît à l'écran.

Activation/désactivation du rétro-éclairage de l'écran

Par défaut, le rétro-éclairage de l'écran est éteint.

- ✓ L'appareil est en mode mesure normal.
1. Appuyez sur la touche *SEL* (3) pendant 2 secondes environ.
 - ⇒ Le rétro-éclairage de l'écran est alors activé ou désactivé.

Arrêt de l'appareil

L'appareil est équipé d'un arrêt automatique et s'éteint automatiquement après 15 minutes d'inactivité.

Pour arrêter manuellement l'appareil, appuyez sur la touche *Marche/Arrêt* (5).

Maintenance et réparation

Remplacement des piles

La pile doit être remplacée lorsque le symbole *Pile* (14) apparaît à l'écran, lorsque celui-ci devient difficile à lire, lorsque des valeurs erratiques commencent à y être affichées ou s'il devient impossible d'allumer l'appareil. Voir chapitre « Utilisation ».

Capteur

La durée de vie du capteur est d'environ 5 ans. Pendant cette période, une inspection/un calibrage annuel du capteur est recommandé.

Nettoyage

Nettoyez l'appareil avec un chiffon humide, doux et non pelucheux. Veillez à ce qu'aucune humidité ne pénètre dans le boîtier. N'utilisez pas d'aérosol, de solvant, de nettoyant à base d'alcool ni de produit abrasif pour nettoyer l'appareil, mais uniquement un chiffon imbibé d'eau claire.

Réparation

Ne modifiez pas l'appareil et ne montez pas de pièces de rechange. Veuillez vous adresser au fabricant pour faire réparer ou contrôler l'appareil.

Élimination

Éliminez toujours le matériel d'emballage en respectant les impératifs écologiques et conformément aux prescriptions de gestion des déchets locaux applicables.



Le pictogramme représentant une poubelle barrée, apposé sur un appareil électrique ou électronique, provient de la directive européenne 2012/19/UE. Il signifie que cet appareil ne doit pas être éliminé en fin de vie avec les ordures ménagères. Des points de collecte gratuits pour les appareils électriques ou électroniques usagés sont à votre disposition à proximité de chez vous. Les autorités de votre ville ou de votre commune peuvent vous en fournir les adresses. Pour de nombreux pays de l'UE, vous trouverez sur la page Internet <https://hub.trotec.com/?id=45090> des informations sur d'autres possibilités de prise en charge. Sinon, adressez-vous à une entreprise homologuée dans votre pays pour le recyclage et l'élimination des appareils électriques usagés.

La collecte séparée des appareils électriques et électroniques usagés permet leur réutilisation éventuelle, le recyclage des matériaux constitutifs et les autres formes de recyclage tout en évitant les conséquences négatives pour l'environnement et la santé des produits dangereux qu'ils sont susceptibles de contenir.



Les piles usagées et les batteries ne doivent pas être jetées avec les ordures ménagères, mais être éliminées conformément à la directive européenne 2006/66/CE DU PARLEMENT ET DU CONSEIL EUROPEEN du 6 septembre 2006 relative aux piles, aux piles rechargeables, aux accumulateurs et aux batteries. Veuillez éliminer les piles et les batteries conformément aux dispositions légales en vigueur.

Valable uniquement en France



NOTICE
À DÉPOSER DANS
LE BAC DE TRI

BAC
DE
TRI

Trotec GmbH

Grebener Str. 7
D-52525 Heinsberg

☎ +49 2452 962-400

☎ +49 2452 962-200

✉ info@trotec.com

www.trotec.com