

PL

INSTRUKCJA OBSŁUGI
WYKRYWACZ GAZU



Spis treści

| | |
|--|---|
| Wskazówki dotyczące instrukcji obsługi | 2 |
| Bezpieczeństwo..... | 2 |
| Informacje dotyczące urządzenia..... | 5 |
| Transport i składowanie..... | 6 |
| Obsługa | 6 |
| Konserwacja i naprawa..... | 9 |
| Utylizacja | 9 |

Wskazówki dotyczące instrukcji obsługi

Symbole



Ostrzeżenie przed napięciem elektrycznym

Ten symbol wskazuje na zagrożenie zdrowia i życia osób, wynikające z obecności napięcia elektrycznego.



Niebezpieczeństwo

To słowo oznacza wysokie zagrożenie, powodujące poważne obrażenia ciała lub śmierć.



Ostrzeżenie

To słowo oznacza średnie zagrożenie mogące spowodować poważne obrażenia ciała lub śmierć.



Ostrożnie

To słowo oznacza niskie zagrożenie mogące spowodować lekkie lub średnie obrażenia ciała.

Wskazówka

To słowo oznacza ważne informacje (np. możliwe szkody materialne), nie wiążące się z zagrożeniem.



Informacja

Wskazówki oznaczone tym symbolem są pomocne w szybkim i bezpiecznym wykonaniu czynności roboczych.



Zastosuj się do treści instrukcji obsługi

Wskazówki oznaczone tym symbolem przypominają o konieczności zapoznania się z treścią instrukcji eksploatacji.

Aktualna wersja tej instrukcji oraz odpowiednie deklaracje zgodności z prawem UE dostępne są pod następującym adresem internetowym:



BG20



<https://hub.trotec.com/?id=40283>

Bezpieczeństwo

Przed uruchomieniem urządzenia zapoznaj się z treścią instrukcji obsługi i przechowuj ją w pobliżu miejsca pracy urządzenia!



Ostrzeżenie

Przeczytaj wszystkie wskazówki dotyczące bezpieczeństwa i inne zalecenia.

Niezastosowanie się do treści wskazówek dotyczących bezpieczeństwa i zaleceń może spowodować porażenie elektryczne, pożar oraz/lub poważne obrażenia ciała.

Przechowuj wszystkie wskazówki dotyczące bezpieczeństwa i zalecenia w celu ich wykorzystania w przyszłości.

- Urządzenie jest dostarczane z etykietą ostrzegawczą. Przed pierwszym uruchomieniem urządzenia, naklej etykietę ostrzegawczą w lokalnym języku na znajdującej się na tylnej stronie urządzenia fabrycznej etykiecie ostrzegawczej, jeżeli należy ona do zakresu dostawy. W przeciwnym razie wybierz etykietę w znanej wersji językowej.



- Eksploatacja i ustawianie urządzenia w pomieszczeniach lub obszarach, w których panuje zagrożenie pożarowe jest zabroniona.
- Nie eksploatuj urządzenia w pomieszczeniach, w których panuje agresywna atmosfera.
- Nigdy nie zanurzaj urządzenia pod wodę. Nie dopuszczaj do zalania wnętrza urządzenia jakimikolwiek cieczami.
- Urządzenie może być stosowane wyłącznie w suchym otoczeniu, w żadnym wypadku w trakcie opadów deszczu lub przy względnej wilgotności powietrza przekraczającej warunki robocze.
- Chroń urządzenie przed bezpośrednim, długotrwałym nasłonecznieniem.

- Nie otwieraj urządzenia
- Nie zdejmuj znaków bezpieczeństwa, naklejek lub etykiet. Utrzymuj wszystkie znaki bezpieczeństwa, naklejki oraz etykiety w dobrym stanie.
- Nigdy nie ładuj baterii, ponieważ nie są one przystosowane do ładowania.
- Stosowanie baterii różnych typów oraz baterii zużytych i nowych jest zabronione.
- Włóż baterie do gniazda uwzględniając ich prawidłową polaryzację.
- Wyjmij rozładowane baterie z urządzenia. Baterie zawierają substancje szkodliwe dla środowiska naturalnego. Utylizację baterii przeprowadzaj zgodnie z krajowymi przepisami prawnymi (patrz rozdział „Utylizacja”).
- Wyjmij baterie z urządzenia, jeżeli nie będzie ono eksploatowane przez dłuższy okres czasu.
- Nigdy nie zwieraj zacisków zasilania w gnieździe baterii!
- Nigdy nie połykaj baterii! Połknięcie baterii spowoduje po 2 godzinach poważne poparzenia/zakwaszenie wewnętrzne! Takie obrażenia wewnętrzne mogą spowodować śmierć!
- W przypadku podejrzenia połknięcia baterii lub przedostania się jej do wnętrza ciała w inny sposób, natychmiast skontaktuj się z lekarzem!
- Nie pozwalaj na zbliżanie się dzieci do nowych lub zużytych baterii ani do otwartego gniazda baterii.
- Zastosuj się do zaleceń dotyczących warunków składowania i zastosowania (patrz rozdział "Dane techniczne").
- Wysokie stężenie łatwopalnych gazów oznacza niebezpieczeństwo wybuchu, pożaru, uduszenia oraz inne zagrożenia. Zapoznaj się z informacjami dotyczącymi bezpiecznego stosowania danego gazu i zastosuj odpowiednie środki zabezpieczające.
- Kalibrację punktu zerowego urządzenia przeprowadzaj w środowisku, w którym nie występują gazy wpływające na wynik pomiaru.

Zastosowanie zgodne z przeznaczeniem

Urządzenie może być stosowane wyłącznie do pomiaru stężenia tlenu węgla w powietrzu. Zakres pomiarowy mieści się w granicach od 0 ppm do 1 000 ppm przy dokładności $\pm 5\%$ lub ± 10 ppm.

Urządzenie jest przeznaczone wyłącznie do prywatnego, niekomercyjnego użytku w pomieszczeniach zamkniętych.

W celu zapewnienia prawidłowej eksploatacji urządzenia, stosuj wyłącznie dodatkowe elementy wyposażenia dostarczane przez firmę Trotec lub części zamienne atestowane przez firmę Trotec.

Każde zastosowanie urządzenia inne, niż zastosowanie zgodne z przeznaczeniem to przewidywalne, nieprawidłowe zastosowanie urządzenia.

Przewidywalne, nieprawidłowe zastosowanie

Nie używaj urządzenia w obszarach niebezpiecznych lub w miejscach zagrożonych występowaniem wybuchowej mieszaniny gazu i powietrza.

Urządzenie nie jest przystosowane do użytku profesjonalnego/przemysłowego.

Nie używaj urządzenia jako osobistego urządzenia monitorującego bezpieczeństwo. Urządzenie nie należy do kategorii wyposażenia ochronnego.

Nie eksploatuj urządzenia do pomiaru prędkości cieczy oraz do pomiaru elementów przewodzących prąd elektryczny. Firma Trotec nie ponosi odpowiedzialności za szkody powstałe w wyniku zastosowania urządzenia niezgodnie z jego przeznaczeniem. W takim przypadku gwarancja traci ważność. Samodzielne przeróbki urządzenia są zabronione.

Kwalifikacje użytkownika

Użytkownicy korzystający z urządzenia muszą:

- znać zagrożenia wynikające z eksploatacji mierników stężenia tlenu węgla.
- gruntownie zaznajomić się z treścią instrukcji eksploatacji, w szczególności z rozdziałem "Bezpieczeństwo".

Inne zagrożenia



Niebezpieczeństwo

Nawet w niskich stężeniach, tlenek węgla (CO) jest groźny dla życia. Wdychany tlenek węgla jest gazem trującym! Zapoznaj się z objawami zatrucia tlenkiem węgla i naucz się je rozpoznawać. Natychmiast przenieś osoby, które wdychały tlenek węgla, na świeże powietrze. Natychmiast zorganizuj pomoc medyczną!



Ostrzeżenie przed napięciem elektrycznym

Ciecze, które przedostają się do wnętrza obudowy, powodują zagrożenie zwarcieniem. Nigdy nie zanurzaj urządzenia oraz jego wyposażenia pod wodę. Zachowaj ostrożność, aby nie dopuścić do przedostania się wody lub innych cieczy do wnętrza obudowy.



Ostrzeżenie przed napięciem elektrycznym

Czynności dotyczące instalacji elektrycznej mogą być przeprowadzane wyłącznie przez autoryzowany zakład elektryczny.



Ostrzeżenie przed substancjami wybuchowymi

Iskrzenie może spowodować wybuch. Włączaj urządzenie pomiarowe w atmosferze, w której nie występują gazy palne. Po włączeniu urządzenia następuje jego automatyczna kalibracja. Jeżeli w otoczeniu występują palne gazy, możliwe jest wystąpienie zaburzenia dalszych wyników pomiarów oraz uniemożliwienie wykrywania palnych gazów.



Ostrzeżenie

Wysokie stężenie łatwopalnych gazów oznacza niebezpieczeństwo wybuchu, pożaru lub uduszenia. Przed dokonaniem pomiaru zapoznaj się z kartą charakterystyki dotyczącą właściwości gazu poddawanego pomiarowi i zastosuj niezbędne środki ostrożności.



Ostrzeżenie

Niebezpieczeństwo uduszenia! Nie pozostawiaj materiału opakowaniowego leżącego w beładzie. Może stać on się niebezpieczną zabawką dla dzieci.



Ostrzeżenie

Urządzenia nie są zabawkami i nie mogą być przekazywane dzieciom.



Ostrzeżenie

W przypadku nieprawidłowego zastosowania tego urządzenia może dojść do powstania dodatkowego zagrożenia! Zapewnij odpowiednie przeszkolenie personelu!



Ostrożnie

Zachowaj wystarczającą odległość od źródeł ciepła.

Wskazówka

W celu uniknięcia uszkodzenia urządzenia, nie poddawaj go działaniu temperatur zewnętrznych, bardzo wysokiej wilgotności powietrza lub bezpośredniemu działaniu wody.

Wskazówka

Do czyszczenia urządzenia nie używaj agresywnych środków czyszczących, środków do szorowania ani rozpuszczalników.

Przykłady poziomów stężenia tlenu węgla w powietrzu i jego skutki

Przykłady różnego stężenia tlenu węgla w powietrzu i jego konsekwencje:

| | |
|---|---|
| 0 do 1 ppm | Normalne stężenie |
| 9 ppm | Maksymalne stężenie dopuszczalne dla wnętrz pomieszczeń. |
| 35 ppm | Maksymalne, średnie stężenie w przeciągu 8 godzin. * |
| 100 ppm | Granica ekspozycji, konieczność opuszczenia pomieszczenia przez wszystkie osoby. * |
| 150 ppm | Mały ból głowy po 1,5 godziny |
| 200 ppm | Lekki ból głowy, zmęczenie, mdłości i zawroty głowy |
| 400 ppm | Ból czoła głowy, zagrożenie życia po 3 godzinach |
| 800 ppm | Zawroty głowy, mdłości, skurcze, śmierć w przeciągu 2 do 3 godzin |
| 1600 ppm | Mdłości po 20 minutach, śmierć po 1 godzinie |
| 3200 ppm | Ból, zawroty głowy i mdłości po 5 do 10 minut Śmierć w przeciągu 25 do 30 minut. |
| 12800 ppm | Śmierć w przeciągu 1 do 3 minut. |
| * zgodnie z OSHA = Occupational Safety & Health Association (przepisy dotyczące bezpieczeństwa i higieny pracy) | |

Informacje dotyczące urządzenia

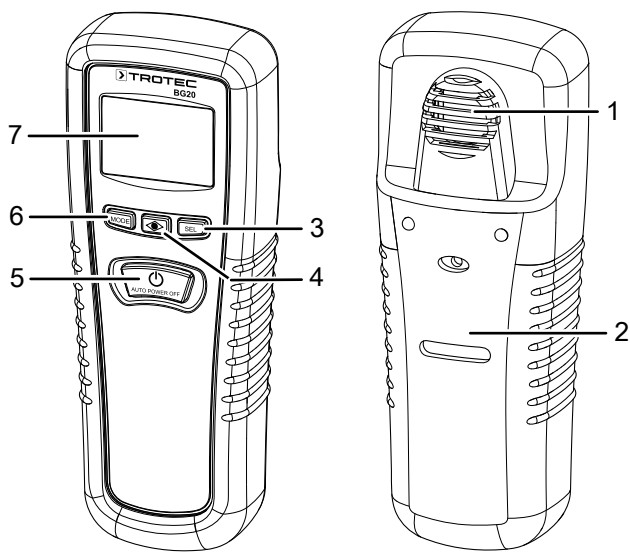
Opis urządzenia

Miernik stężenia tlenu węgla BG20 służy do pomiaru koncentracji (ppm) tego gazu (CO) w powietrzu za pośrednictwem zintegrowanego czujnika.

Urządzenie jest przeznaczone do eksploatacji wewnątrz pomieszczeń. Miernik jest także wyposażony w pamięć oraz funkcję automatycznego wyłączenia.

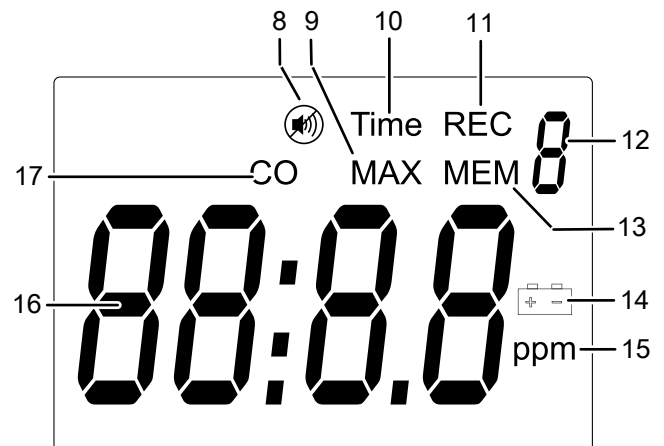
W celu ochrony przed uderzeniami, zadrapaniami itp. do wyposażenia dołączono osłonę.

Widok urządzenia



| Nr | Oznaczenie |
|----|--------------------------|
| 1 | Sensor |
| 2 | Osłona |
| 3 | Przycisk <i>SEL</i> |
| 4 | Kontrolka LED |
| 5 | Przycisk <i>wł./wył.</i> |
| 6 | Przycisk <i>MODE</i> |
| 7 | Wyświetlacz |

Wyświetlacz



| Nr | Oznaczenie |
|----|---------------------------|
| 8 | Symbol wyłączenia dźwięku |
| 9 | Wskazanie <i>MAX</i> |
| 10 | Symbol <i>Time</i> |
| 11 | Wskazanie <i>REC</i> |
| 12 | Symbol pamięci |
| 13 | Wskazanie <i>MEM</i> |
| 14 | Symbol baterii |
| 15 | Symbol jednostek ppm |
| 16 | Pole wartości pomiarowej |
| 17 | Wskazanie <i>CO</i> |

Dane techniczne

| Parametr | Wartość |
|---|---|
| Model | BG20 |
| Masa | 180 g |
| Wymiary zewnętrzne (długość x szerokość x wysokość) | 160 x 56 x 40 mm |
| Zakres pomiarowy | 0 ppm do 1000 ppm |
| Dokładność | ±10 ppm lub ±5 % (obowiązuje wyższa wartość) |
| Rozdzielczość zakresu pomiarowego | 1 ppm |
| Typ czujnika | Stabilizowany, elektrochemiczny, do określonego gazu (CO) |
| Żywotność czujnika (typowa) | 5 lat |
| Pamięć danych | dla 10 wartości pomiarowych |
| Czas rozgrzewania | <20 sekund |
| Zasilanie elektryczne | 1 x bateria 9 V |
| Żywotność baterii | ok. 50 godzin w przypadku baterii alkalicznej |
| Temperatura pracy | 0 °C do 50 °C (32 °F do 122 °F) |
| Temperatura składowania | -30 °C do 60 °C (-22 °F do 140 °F) |
| Wilgotność w trakcie pracy | 0 % do 99 % wilgotności względnej (bez kondensacji) |

Zakres dostawy

- 1 x urządzenie BG20
- 1 x Bateria 9 V
- 1 x torba/pokrowiec
- 1 x skrócona instrukcja obsługi

Transport i składowanie

Wskazówka

Nieprawidłowe składowanie lub transportowanie urządzenia może spowodować jego uszkodzenie. Zastosuj się do informacji dotyczących transportu oraz składowania urządzenia.

Transport

Urządzenie transportuj w należącej do zestawu torbie transportowej w celu zapewnienia odpowiedniej ochrony przed czynnikami zewnętrznymi.

Magazynowanie

W przypadku niewykorzystania urządzenia zastosuj się do następujących zaleceń dotyczących warunków składowania:

- chroń przed wilgocią, mrozem i upałem,
- osłoń urządzenie przed kurzem lub bezpośrednim nasłonecznieniem,
- w razie potrzeby osłoń urządzenie przed kurzem stosując odpowiednie opakowanie.
- temperatura składowania jest zgodna z informacjami zamieszczonymi w rozdziale „Dane techniczne”
- Bateria jest wyjęta z urządzenia

Obsługa

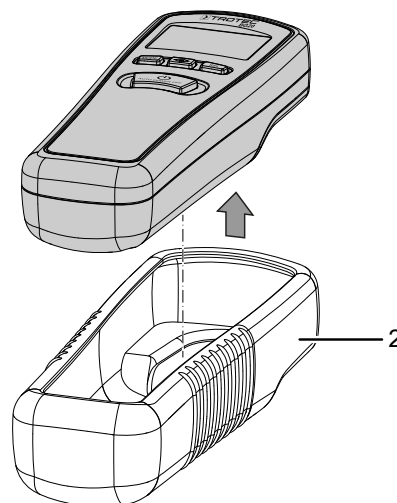
Montaż baterii

- Przed pierwszym uruchomieniem podłącz dołączoną do zestawu baterię.

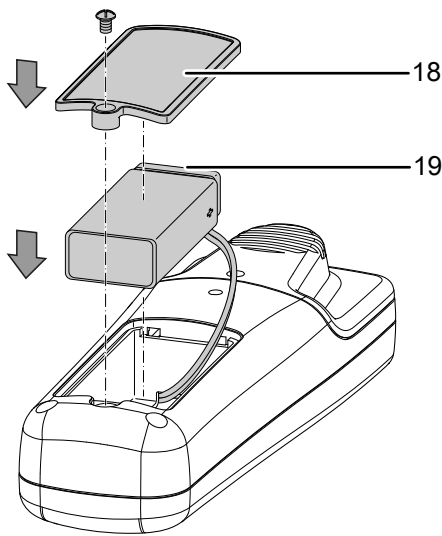
Wskazówka

Sprawdź, czy powierzchnia urządzenia jest sucha i jest ono wyłączone.

1. Wyjmij urządzenie z gumowej osłony (2).
⇒ Gumowa osłona jest dobrze i silnie dopasowana. Naciśnij osłonę na obudowę powyżej wyświetlacza i ściągnij ją do tyłu z urządzenia.



- Odkręć śrubę pokrywy gniazda baterii (18).

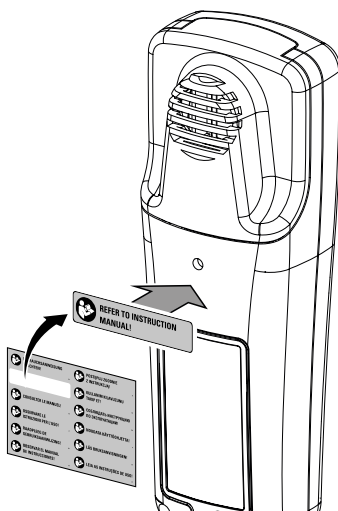


- Podłącz baterię do zacisku zasilania zwracając uwagę na prawidłową polaryzację (19).
- Ponownie przykręć pokrywę gniazda baterii (18).
- Ponownie nałóż gumową osłonę urządzenia.

Umieszczanie etykiety ostrzegawczej

Przed pierwszym użyciu urządzenia naklej etykietę ostrzegawczą z tyłu urządzenia lub naklej ją na istniejącą etykietę ostrzegawczą, jeżeli istniejąca etykieta jest wykonana w innej wersji językowej. W przeciwnym razie wybierz etykietę w znanej wersji językowej. W celu naklejenia etykiety ostrzegawczej na tylnej stronie urządzenia wykonaj następujące czynności:

- Odklej odpowiednią etykietę z dostarczonej folii.
- Naklej etykietę w odpowiednim polu na tylnej stronie urządzenia.



Zmiana miejsca eksploatacji



Informacja

Nagle przeniesienie urządzenia z obszaru o niskiej temperaturze do miejsca o wysokiej temperaturze, może spowodować utworzenie się kondensatu na wewnętrznej płytce elektronicznej. To nieuniknione zjawisko fizyczne prowadzi do zaburzenia pomiaru. Skutkiem jest zaprzestanie wyświetlania na ekranie lub zafalszowanie wartości pomiarowej. W takim przypadku, przed przeprowadzeniem pomiaru odczekaj kilka minut, aż do dostosowania się urządzenia do nowych warunków otoczenia.

Włączanie

Wskazówka

Urządzenie kalibruje się po każdorazowym włączeniu i przyjmuje aktualne stężenie CO w powietrzu jako poziom odniesienia. Ze względów bezpieczeństwa, niezależnie od stężenia CO panującego wokół urządzenia, maksymalną wartością odniesienia jest 10 ppm!

Przykład: Jeżeli stężenie CO wynosić będzie 30 ppm, przyjęty przez urządzenie poziom odniesienia wynoszący będzie maksymalnie 10 ppm! Ustawiona wartość alarmowa wynosząca 30 ppm (patrz też „Wykonywanie pomiaru”) spowoduje uruchomienie alarmu przy rzeczywistym stężeniu CO wynoszącym 40 ppm (komunikat na wyświetlaczu: 30 ppm!).

Zwróć uwagę, aby włączenie urządzenia miało miejsce w otoczeniu wolnym od CO, na przykład na zewnątrz pomieszczeń. W przeciwnym wypadku może dojść do zafalszowania wyników pomiarowych!

- Wyszukaj miejsce o niskim stężeniu CO (np. zewnątrz budynku).
- Naciśnij przycisk *wł./wył.* (5).
 - ⇒ Kontrolka LED (4) kilkakrotnie błysnie kolorem czerwonym a następnie zacznie świecić na zielono. Rozpocznie się faza nagrzewania i samodiagnozy urządzenia.
- Odczekaj do zakończenia się etapu samodiagnozy.
 - ⇒ Na wyświetlaczu wartości pomiarowej (16) widoczne będzie odliczanie od wartości 11 do 0.
 - ⇒ Po zakończeniu samodiagnozy pojawi się sygnał akustyczny.
 - ⇒ Urządzenie jest gotowe do pracy.

Przeprowadzanie pomiaru

1. Skieruj urządzenie w stronę domniemanego źródła CO.
 - ⇒ Wartość pomiarowa jest wyświetlana w polu pomiarowym (16) w czasie rzeczywistym.
 - ⇒ Jeżeli stężenie przekroczy 30 ppm, pojawi się sygnał akustyczny. Im wyższa wartość stężenia CO, tym wyższa częstość powtarzania się sygnału. Dioda LED (4) świeci kolorem czerwonym.
 - ⇒ W przypadku przekroczenia wartości 200 ppm, pojawi się ciągły sygnał ostrzegawczy. Dioda LED (4) świeci kolorem czerwonym.

Wskazanie wartości maksymalnej

Urządzenie może podać maksymalną wartość pomiarową, zaobserwowaną od początku pomiarów. W tym celu wykonaj następujące kroki:

1. Jeden raz naciśnij przycisk *Mode* (6).
 - ⇒ Na wyświetlaczu pojawi się komunikat *MAX* (9) oraz *REC* (11).
 - ⇒ W polu wartości pomiarowej (16) widoczna będzie najwyższa wartość pomiarowa.

Zapis wartości pomiarowych

Urządzenie może zapisać do 10 wartości pomiarowych. Zapisane wartości pomiarowe są zachowywane także po wyłączeniu urządzenia. W celu zapisania większej liczby wartości pomiarowych, wykonaj następujące czynności:

1. Trzy razy naciśnij przycisk trybu *Mode* (6).
 - ⇒ Na wyświetlaczu pojawią się komunikaty *REC* (11) oraz pamięć (12).
 - ⇒ W polu pamięci (12) pojawi się wartość 0 lub parametr pamięci przy ostatnim uruchomieniu tej funkcji.
2. Naciśnij przycisk *SEL* (3) w celu zapisania aktualnej wartości pomiarowej.



Informacja

Zawartość pamięci wartości pomiarowych zostaje usunięta po przeprowadzeniu reset punktu zerowego (patrz *Reset punktu zerowego*).

Przywoływanie wartości pomiarowej

W celu przywołania zapisanych wartości pomiarowych, wykonaj następujące kroki:

1. Dwa razy naciśnij przycisk trybu *Mode* (6).
 - ⇒ Na wyświetlaczu pojawią się komunikaty *MEM* (13) oraz pamięć (12).
2. Naciskaj przycisk *SEL* (3) aż do pojawienia się żądanego numeru miejsca pamięci.

Wyświetlanie poziomu alarmowego

Wartość poziomu alarmowego jest ustalona i może zostać w dowolnym momencie wyświetlona.

1. Cztery razy naciśnij przycisk trybu *Mode* (6).
 - ⇒ W polu wartości pomiarowej (16) pojawi się wartość 30 ppm.

Reset punktu zerowego

Wskazówka

Operacja resetowania punktu zerowego winna być przeprowadzana na zewnątrz pomieszczeń czyli w warunkach niskiego stężenia CO.

Reset punktu zerowego powoduje przyporządkowanie aktualnej wartości pomiarowej wartości stężenia CO jako nowej wartości odniesienia (patrz też *Włączanie*). W tym celu wykonaj następujące kroki:

1. Wyszukaj miejsce o niskim stężeniu CO (np. zewnątrz budynku).
2. Cztery razy naciśnij przycisk trybu *Mode* (6).
 - ⇒ W polu wartości pomiarowej (16) pojawi się wartość poziomu alarmowego (30 ppm).
3. Przytrzymaj przycisk *SEL* (3) naciśnięty przez ok. 8 sekund, aż do pojawienia się w polu wartości pomiarowej cyfry 0.
 - ⇒ Cyfra 0 błysnie sześć razy.
 - ⇒ Urządzenie powróci do trybu pomiarowego.
 - ⇒ Spowoduje to usunięcie wartości pomiarowych.

Wyświetlanie czasu pomiarowego

Urządzenie zapisuje czas pomiaru od włączenia. W celu wywołania czasu pomiaru wykonaj następującą procedurę:

1. Pięć razy naciśnij przycisk trybu *Mode* (6).
 - ⇒ Na wyświetlaczu pojawi się symbol *Time* (10).
 - ⇒ Czas pomiaru zostanie wyświetlony na wyświetlaczu wartości pomiarowej (16) w formacie godziny:minuty.

Wyłączenie dźwięku ostrzegawczego

1. Naciśnij przycisk *Mode* (6) sześć razy, aż do pojawienia się na wyświetlaczu komunikatu włączenia „on” lub wyłączenia „off”.
2. Naciśnij przycisk trybu pracy *SEL* (3) w celu wybrania żądanego ustawienia.
 - ⇒ Ustawienie *on* powoduje włączenie dźwięku ostrzegawczego.
 - ⇒ Ustawienie *off* oznacza wyłączenie dźwięku ostrzegawczego. Na ekranie pojawi się symbol wyłączenia dźwięku (8).

Włączenie oraz wyłączenie podświetlenia ekranu

Fabrycznie podświetlenie ekranu jest wyłączone.

1. W normalnym trybie pomiarowym urządzenia, naciśnij przycisk *SEL* (3) przez ok. 2 sekundy.
 - ⇒ Spowoduje to włączenie lub wyłączenie podświetlania ekranu.

Wyłączanie

Urządzenie jest wyposażone w funkcję automatycznego wyłączania działającą automatycznie po 15 minutach bezczynności miernika.

Aby ręcznie wyłączyć urządzenie, naciśnij przycisk *włączania/wyłączania* (5).

Konserwacja i naprawa

Wymiana baterii

Wymiana baterii jest konieczna, gdy na wyświetlaczu (7) pojawi się wskazanie baterii (14), gdy wskazania na wyświetlaczu (7) błyskają lub są słabo widoczne albo włączenie urządzenia nie jest możliwe. Patrz rozdział „Obsługa”.

Sensor

Żywotność sensora wynosi ok. 5 lat. W trakcie tego czasu zaleca się regularną kontrolę/kalibrację sensora.

Czyszczenie

Czyść urządzenie za pomocą wilgotnego, miękkiego i niepostrzępionego kawałka tkaniny. Zwróć uwagę, aby do wnętrza obudowy nie przedostała się wilgoć. Nie stosuj środków pod ciśnieniem, rozpuszczalników, środków zawierających alkohol lub środków szorujących. Nawilżaj tkaninę wyłącznie czystą wodą.

Naprawa

Nie modyfikuj urządzenia i nie montuj części zamiennych. W razie konieczności naprawy lub kontroli urządzenia zwróć się do producenta.

Utylizacja

Zawsze utylizuj materiały opakowaniowe zgodnie z przepisami ochrony środowiska i z lokalnymi przepisami dotyczącymi utylizacji.



Symbol przekreślonego kosza na urządzeniu elektrycznym lub elektronicznym oznacza zgodność z dyrektywą 2012/19/UE. Oznacza on, że po zakończeniu eksploatacji, dane urządzenie nie może być utylizowane z odpadami gospodarstwa domowego. Urządzenie może zostać bezpłatnie zwrócone do najbliższego punktu odbioru zużytych urządzeń elektrycznych i elektronicznych. Odpowiednie adresy dostępne są w urzędach miejskich lub gminnych. Strona internetowa <https://hub.trotec.com/?id=45090> zawiera informacje dotyczące możliwości zwrotu towaru na terenie wielu krajów UE. W przeciwnym razie skontaktuj się z jednostką odpowiedzialną za utylizację zużytych urządzeń, uprawnioną do działania na terenie kraju eksploatacji urządzenia.

Specjalna utylizacja urządzeń elektrycznych i elektronicznych pozwala na ponowne zastosowanie użytych materiałów, sortowanie zastosowanych materiałów lub inne rodzaje wykorzystania starych urządzeń. Procedury te pozwalają także na ograniczenie niekorzystnego wpływu zastosowanych materiałów na środowisko naturalne oraz na zdrowie ludzi.



Baterie oraz akumulatory nie mogą być utylizowane wraz z odpadami gospodarstwa domowego. Zgodnie z dyrektywą 2006/66/WE Unii Europejskiej, z 6 września 2006 obowiązującą na terenie Unii Europejskiej, baterie i akumulatory muszą być dostarczane do odpowiednich przedsiębiorstw zajmujących się ich utylizacją. Utylizuj baterie i akumulatory zgodnie z obowiązującymi przepisami prawnymi.

Trotec GmbH

Grebener Str. 7
D-52525 Heinsberg

☎ +49 2452 962-400

☎ +49 2452 962-200

✉ info@trotec.com

www.trotec.com