

NL

INSTRUCTIES
GASDETECTOR



Inhoudsopgave

Aanwijzingen bij de gebruikshandleiding	2
Veiligheid	2
Informatie over het apparaat	5
Transport en opslag	6
Bediening	6
Onderhoud en reparatie	9
Recycling	9

Aanwijzingen bij de gebruikshandleiding

Symbolen



Waarschuwing voor elektrische spanning

Dit symbool wijst op gevaren voor het leven en de gezondheid van personen door elektrische spanning.



Gevaar

Dit signaalwoord wijst op een gevaar met een middelmatige risicograad, dat indien niet vermeden de dood of zwaar letsel tot gevolg heeft.



Waarschuwing

Dit signaalwoord wijst op een gevaar met een middelmatige risicograad, dat indien niet vermeden de dood of zwaar letsel tot gevolg kan hebben.



Voorzichtig

Dit signaalwoord wijst op een gevaar met een lage risicograad, dat indien niet vermeden gering of matig letsel tot gevolg kan hebben.

Let op

Het signaalwoord wijst op belangrijke informatie (bijv. op materiële schade), maar niet op gevaren.



Info

Aanwijzingen met dit symbool helpen u bij het snel en veilig uitvoeren van uw werkzaamheden.



Handleiding opvolgen

Aanwijzingen met dit symbool wijzen u erop dat de gebruiksaanwijzing moet worden opgevolgd.

De actuele versie van deze handleiding en de EU-conformiteitsverklaring, kunt u downloaden via de volgende link:



BG20



<https://hub.trotec.com/?id=40283>

Veiligheid

Lees deze handleiding vóór het in gebruik nemen/gebruik van het apparaat zorgvuldig en bewaar de handleiding altijd in de directe omgeving van de opstellocatie resp. bij het apparaat.



Waarschuwing

Lees alle veiligheidsinstructies en aanwijzingen.

Het niet opvolgen van de veiligheidsinstructies en aanwijzingen kunnen een elektrische schok, brand en/of zwaar letsel veroorzaken.

Bewaar alle veiligheidsinstructies en aanwijzingen voor later gebruik.

- Het apparaat wordt geleverd met een waarschuwingslabel. Voor de eerste keer in gebruik nemen de aanwezige waarschuwingslabel op de achterzijde van het apparaat zoals in het hoofdstuk bediening is beschreven overplakken met het waarschuwingslabel in uw taal, als het wordt meegeleverd. Kies anders een sticker in een voor u bekende taal.



- Gebruik het apparaat niet in ruimten of omgevingen met explosiegevaar en plaats het daar nooit.
- Gebruik het apparaat niet in agressieve atmosferen.
- Dompel het apparaat niet onder in water. Laat geen vloeistoffen binnendringen in het apparaat.
- Het apparaat mag alleen in een droge omgeving en nooit bij regen of een relatieve luchtvochtigheid boven de gebruiksomstandigheden worden gebruikt.
- Bescherm het apparaat tegen permanent direct zonlicht.
- Open het apparaat niet.
- Verwijder geen veiligheidssymbolen, stickers of etiketten van het apparaat. Houd alle veiligheidssymbolen, stickers en etiketten in een leesbare toestand.
- Nooit batterijen opladen die niet oplaadbaar zijn.

- Verschillende batterijtypen, evenals nieuwe en gebruikte batterijen mogen niet samen worden gebruikt.
- De batterijen met de polen op de juiste plaats in het batterijvak leggen.
- Verwijder de lege batterijen uit het apparaat. Batterijen bevatten milieugevaarlijke stoffen. De batterijen volgens de nationale voorschriften recyclen (zie hoofdstuk recyclen).
- Verwijder de batterijen uit het apparaat als u het apparaat gedurende een langere periode niet gebruikt.
- De voedingsklemmen in het batterijvak nooit kortsluiten!
- Batterijen niet inslikken! Wordt een batterij ingeslikt, kan dit binnen 2 uur zorgen voor ernstige verbrandingen/ bijtewonden! De bijtewonden kunnen tot de dood leiden!
- Denkt u dat een batterij is ingeslikt of op een andere wijze in het lichaam is gekomen, bezoek dan direct een arts!
- Houd nieuwe en gebruikte batterijen, evenals een geopend batterijvak uit de buurt van kinderen.
- Houd rekening met de opslag- en gebruiksomstandigheden (zie technische gegevens).
- Hoge concentraties ontvlambare gassen kunnen explosie-, brand- en verstikkingsgevaar, evenals andere gevaren met zich meebrengen. Stel uzelf op de hoogte van de informatie over het gas waarmee u werkt en neem de juiste voorzorgsmaatregelen.
- Voer het ijkken van het apparaat uit in een omgeving waarin zich geen gassen bevinden die de meting beïnvloeden.

Bedoeld gebruik

Gebruik het apparaat uitsluitend voor het meten van koolmonoxide-concentraties in de lucht. Het meetbereik ligt tussen 0 ppm en 1.000 ppm bij een nauwkeurigheid van $\pm 5\%$ resp. ± 10 ppm.

Het apparaat is uitsluitend ontworpen voor privégebruik en niet commercieel gebruik in binnenruimten.

Voor het bedoeld gebruik van het apparaat uitsluitend door Trotec goedgekeurde accessoires, resp. door Trotec goedgekeurde reserveonderdelen gebruiken.

Elk ander gebruik dan het bedoeld gebruik is, geldt als verkeerd gebruik.

Logisch voorspelbaar verkeerd gebruik

Gebruik het apparaat niet in zones met explosiegevaar of in zones waarvan kan worden aangenomen dat een explosiegevaarlijk gas-/luchtmengsel aanwezig kan zijn.

Het apparaat is niet bedoeld voor professioneel/commercieel gebruik.

Gebruik het apparaat niet als bewakingsapparaat voor de persoonlijke veiligheid. Het apparaat is geen beschermingsuitrusting.

Gebruik het apparaat niet voor metingen in vloeistoffen en bij spanningvoerende onderdelen. Voor schade die het gevolg is van niet bedoeld gebruik, accepteert Trotec geen aansprakelijkheid. In dat geval vervalt elke aanspraak op garantie. Eigenhandige constructieve wijzigingen, evenals aan- of ombouwwerkzaamheden aan het apparaat zijn verboden.

Persoonlijke kwalificaties

Personen die dit apparaat gebruiken moeten:

- zich bewust zijn van de gevaren die bij werkzaamheden met elektrische koolmonoxide-meetapparaten ontstaan.
- De gebruiksaanwijzing, vooral het hoofdstuk veiligheid hebben gelezen en begrepen.

Restgevaren



Gevaar

Koolmonoxide (CO) is al in geringe concentraties levensbedreigend!

Koolmonoxide is giftig bij het inademen! Zorg dat u bekend bent met de verschijnselen van een CO-vergiftiging en leer ze te herkennen.

Breng personen die koolmonoxide hebben ingeademd onmiddellijk naar de buitenlucht. Direct een arts bezoeken!



Waarschuwing voor elektrische spanning

Er bestaat kortsluitgevaar door in de behuizing binnendringende vloeistoffen!

Dompel het apparaat en de accessoires niet onder in water. Zorg dat geen water of andere vloeistoffen in de behuizing komen.



Waarschuwing voor elektrische spanning

Werkzaamheden aan elektrische onderdelen mogen alleen door een geautoriseerd gespecialiseerd bedrijf worden uitgevoerd!



Waarschuwing voor explosieve stoffen

Er bestaat explosiegevaar door vonkvorming. Het apparaat inschakelen een omgeving die vrij is van brandbaar gas. Het apparaat kalibreert zichzelf na het inschakelen automatisch. Zijn in de omgeving al brandbare gassen aanwezig, kunnen de verdere meetresultaten worden vervalst en brandbare gassen onopgemerkt blijven.



Waarschuwing

Hoge concentraties brandbare gassen veroorzaken explosiegevaar, brandgevaar en verstikkingsgevaar. Lees voor de meting het veiligheidsinformatieblad en zorg dat u vertrouwd bent met de eigenschappen van het gas dat moet worden gemeten en neem de noodzakelijke voorzorgsmaatregelen.



Waarschuwing

Verstikkingsgevaar! Laat het verpakkingsmateriaal niet achteloos rondslingeren. Voor kinderen kan dit gevaarlijk speelgoed zijn.



Waarschuwing

Het apparaat is geen speelgoed en hoort niet in kinderhanden.



Waarschuwing

Van dit apparaat kunnen gevaren uitgaan als het ondeskundig of niet volgens het bedoeld gebruik wordt gebruikt door niet geïnstrueerde personen! Zorg dat wordt voldaan aan de persoonlijke kwalificaties!



Voorzichtig

Houd voldoende afstand van warmtebronnen.

Let op

Stel het apparaat niet bloot aan extreme temperaturen, extreme luchtvochtigheid of nattigheid, zodat beschadigingen worden voorkomen.

Let op

Gebruik voor de reiniging van het apparaat geen agressieve reinigingsmiddelen, schuur- of oplosmiddelen.

Voorbeelden van koolmonoxide-concentratie in de lucht

Voorbeelden van koolmonoxide-concentraties en het effect hiervan:

0 tot 1 ppm	normale achtergrondconcentratie
9 ppm	maximaal toegestane concentratie voor binnenruimten
35 ppm	maximale gemiddelde hoeveelheid waaraan men binnen 8 uur mag worden blootgesteld. *
100 ppm	Blootstellingsgrens, personen moeten gesloten ruimten verlaten. *
150 ppm	Geringe hoofdpijn na 1,5 uur
200 ppm	Lichte hoofdpijn, vermoeidheid, misselijkheid en duizeligheid
400 ppm	Hoofdpijn bij voorhoofd, levensbedreigend na 3 uur
800 ppm	Duizeligheid, misselijkheid, krampen, de dood zal binnen 2 tot 3 uur intreden
1600 ppm	Misselijkheid binnen 20 minuten, de dood zal binnen 1 uur intreden
3200 ppm	Hoofdpijn, duizeligheid en misselijkheid binnen 5 tot 10 minuten. Dood binnen 25 tot 30 minuten.
12800 ppm	De dood zal binnen 1 tot 3 minuten intreden

* volgens OSHA = Occupational Safety & Health Association (Veiligheid en gezondheid op de werkplek)

Informatie over het apparaat

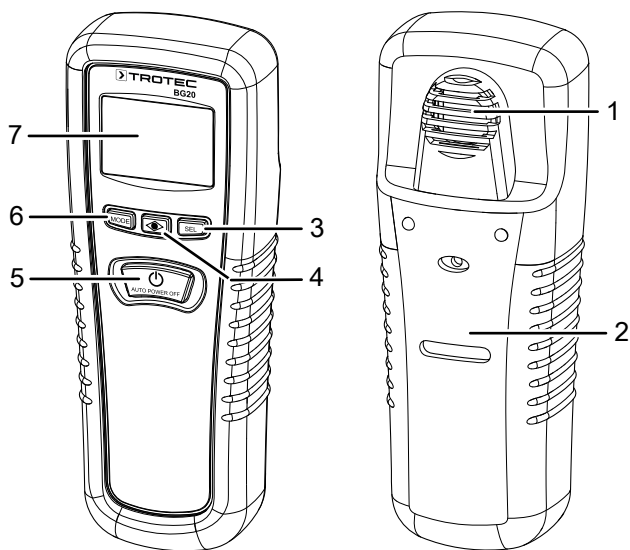
Beschrijving van het apparaat

Het koolmonoxide-meetaapparaat BG20 dient voor het meten van de concentratie (ppm) van koolmonoxide (CO) in de lucht via een geïntegreerde sensor.

Het apparaat is ontworpen voor het gebruik in binnenruimten. Het apparaat heeft een opslagfunctie, evenals een uitschakelautomaat.

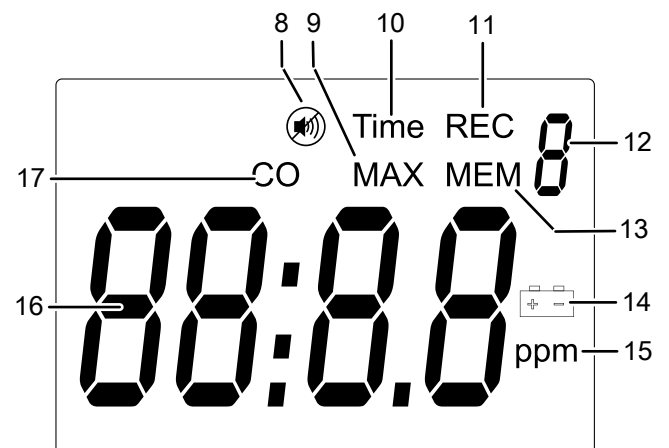
Het apparaat is voor bescherming tegen stoten, krassen, etc. voorzien van een beschermingshoes.

Overzicht van het apparaat



Nr.	Aanduiding
1	Sensor
2	Beschermhoes
3	Toets <i>SEL</i>
4	Controle-LED
5	Toets <i>Aan/uit</i>
6	Toets <i>MODE</i>
7	Display

Display



Nr.	Aanduiding
8	Indicatie toon uit
9	Indicatie <i>MAX</i>
10	Indicatie <i>Time</i>
11	Indicatie <i>REC</i>
12	Indicatie geheugenruimte
13	Indicatie <i>MEM</i>
14	Indicatie batterij
15	Indicatie eenheid ppm
16	Weergave meetwaarde
17	Indicatie <i>CO</i>

Technische gegevens

Parameter	Waarde
Model	BG20
Gewicht	180 g
Afmetingen (lengte x breedte x hoogte)	160 x 56 x 40 mm
Meetbereik	0 ppm tot 1000 ppm
Nauwkeurigheid	±10 ppm of ±5 % (afhankelijk van welke waarde het grootst is)
Meetbereik resolutie	1 ppm
Sensortype	Gestabiliseerd elektrochemisch gasspecifiek (CO)
Levensduur van de sensors (typisch)	5 jaar
Gegevensopslag	voor 10 meetwaarden
Opwarmtijd	< 20 seconden
Stroomvoorziening	1 x 9 V-blokbatteij
Levensduur van de batterij	circa 50 uur bij een alkaline-batterij
Bedrijfstemperatuur	0 °C tot 50 °C (32 °F tot 122 °F)
Opslagtemperatuur	-30 °C tot 60 °C (-22 °F tot 140 °F)
Vochtigheid tijdens bedrijf	0 % r.v. tot 99 % r.v. (niet condenserend)

Leveromvang

- 1 x apparaat BG20
- 1 x 9 V-blokbatteij
- 1 x tas/holster
- 1 x korte handleiding

Transport en opslag

Let op

Het apparaat kan beschadigd raken als het niet correct wordt opgeslagen of getransporteerd.

De informatie m.b.t. het transport en de opslag van het apparaat opvolgen.

Transport

Gebruik voor het transport van het apparaat de meegeleverde tas, om het apparaat te beschermen tegen inwerkingen van buitenaf.

Opslag

Houd bij het niet gebruiken van het apparaat rekening met de volgende opslagcondities:

- droog en tegen vocht en hitte beschermd
- op een plaats die beschermd is tegen stof en direct zonlicht
- evt. met een hoes beschermd tegen indringen van stof
- de opslagtemperatuur moet voldoen aan de technische gegevens
- Batterij verwijderd uit het apparaat

Bediening

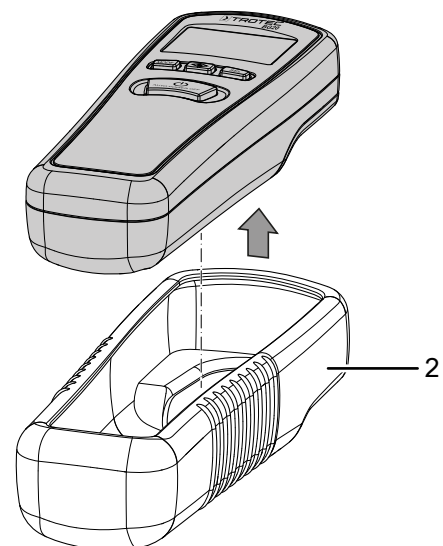
Batterij plaatsen

- Plaats voor gebruik de meegeleverde batterij.

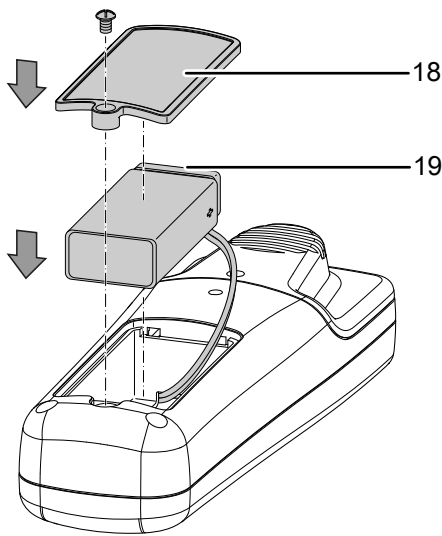
Let op

Zorg dat het oppervlak van het apparaat droog is en het apparaat is uitgeschakeld.

1. Verwijder het apparaat uit de rubber beschermhoes (2).
⇒ De rubber beschermhoes zit zeer strak. Druk de beschermhoes boven het display over de apparaatbehuizing en stroop de beschermhoes naar achter van het apparaat.



2. De schroef van het batterijvakdeksel (18) losdraaien.

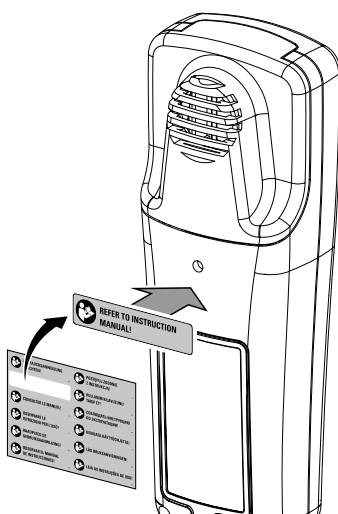


3. Verbind de batterij met de juiste polen van de batterijclip (19).
4. Schroef het batterijdeksel (18) weer dicht.
5. Stroop de rubber beschermhoes weer over het apparaat.

Waarschuwingslabel aanbrengen

Voor het eerste gebruik van het apparaat het waarschuwingslabel op de achterzijde van het apparaat plakken, resp. over het aanwezige waarschuwingslabel plakken als dit niet in uw taal is. Kies anders een sticker in een voor u bekende taal. Ga als volgt te werk bij het aanbrengen van het waarschuwingslabel op de achterzijde van het apparaat:

1. Verwijder het gewenste label van de meegeleverde folie.
2. Plak het label op de hiervoor bedoelde plaats op de achterzijde van het apparaat.



Wisselen van gebruikslocatie



Info

Houd er rekening mee dat bij het wisselen van de gebruikslocatie van een koude naar een warme omgeving condensvorming op de printplaat van het apparaat kan ontstaan. Dit natuurkundig effect, dat niet te voorkomen is, vervalst de meting. Het display toont in dit geval geen of verkeerde meetwaarden. Wacht enkele minuten tot het apparaat zich heeft ingesteld op de gewijzigde omstandigheden, voordat u een meting uitvoert.

Inschakelen

Let op

Het apparaat kalibreert zich bij elke inschakeling en neemt de omgevingsconcentratie van CO hierbij als referentie. Hierbij geldt echter uit veiligheidsoverwegingen, dat ongeacht hoe hoog de omgevingsconcentratie van CO bij het inschakelen is, maximaal 10 ppm als bovengrens wordt geaccepteerd door het apparaat!

Voorbeeld: Zou de omgevingsconcentratie van CO liggen op 30 ppm, neemt het apparaat in werkelijkheid niet 30 ppm als referentieconcentratie en dus als nulpunt, maar maximaal 10 ppm! De ingestelde alarmdrempelwaarde van 30 ppm (zie ook meting uitvoeren), zou zo bij een werkelijke CO-waarde van 40 ppm (weergave op het display: 30 ppm!) worden geactiveerd.

Zorg dat het apparaat altijd in een CO-vrije omgeving, bijv. de buitenlucht, wordt ingeschakeld, anders wordt bij de direct volgende metingen van het CO-gehalte verkeerde waarden weergegeven!

1. Zoek een omgeving met een geringe CO-concentratie (bijv. buitenlucht).
2. Druk op de toets *Aan/uit* (5).
 - ⇒ De controle-LED (4) knippert kort en gaat daarna groen branden. De opwarmfase van het apparaat, incl. een zelftest wordt gestart.
3. Wacht, tot de zelftest is beëindigd.
 - ⇒ Het apparaat telt op de meetwaardeweergave (16) af van 11 naar 0.
 - ⇒ Is de zelftest afgerond, klinkt een akoestisch signaal.
 - ⇒ Het apparaat is klaar voor gebruik.

Meting uitvoeren

1. Houd het apparaat in de richting van de vermoedelijke CO-bron.
 - ⇒ De meetwaarde wordt in realtime weergegeven op de meetwaardeweergave (16).
 - ⇒ Licht de meetwaarde boven 30 ppm, klinkt een herhalende waarschuwingston. Hoe hoger het CO-gehalte, hoe sneller de toon zich herhaalt. De LED (4) brandt rood.
 - ⇒ Licht de meetwaarde boven 200 ppm, klinkt een ononderbroken waarschuwingston. De LED (4) brandt rood.

Maximale waarde weergeven

Het apparaat kan de maximale gemeten waarde sinds het begin van de meting weergeven. Ga hiervoor als volgt te werk:

1. Druk een keer op de toets *Mode* (6).
 - ⇒ Op het display verschijnen de indicaties *MAX* (9) en *REC* (11).
 - ⇒ Op de meetwaardeweergave (16) verschijnt de hoogst gemeten waarde.

Meetwaarde opslaan

Het apparaat heeft een meetwaardengeheugen, dat maximaal 10 meetwaarden kan opslaan. Opgeslagen meetwaarden blijven ook na het uitschakelen bewaard. Voor het opslaan van een of meerdere meetwaarden, als volgt te werk gaan:

1. Druk drie keer op de toets *Mode* (6).
 - ⇒ Op het display verschijnen de indicaties *REC* (11) en geheugenplaats (12).
 - ⇒ Bij de indicatie geheugenplaats (12) verschijnt de waarde 0 of de laatste bij het oproepen van het meetwaardengeheugen weergegeven opslagplaats.
2. Druk op de toets *SEL* (3), om de actuele meetwaarde op te slaan.



Info

Het meetwaardegeheugen wordt gewist, als een nulpunt-reset wordt uitgevoerd (zie *Nulpunt-reset*).

Meetwaardengeheugen oproepen

Voor het oproepen van opgeslagen meetwaarden, als volgt te werk gaan:

1. Druk twee keer op de toets *Mode* (6).
 - ⇒ Op het display verschijnen de indicaties *MEM* (13) en geheugenplaats (12).
2. Druk een aantal keren op de toets *SEL* (3), tot de geheugenplaats met het gewenste nummer wordt weergegeven.

Alarmdrempel oproepen

De waarde voor de alarmdrempel is vastgelegd, kan echter op ieder moment worden opgeroepen:

1. Druk vier keer op de toets *Mode* (6).
 - ⇒ De waarde 30 ppm wordt in de meetwaardeweergave (16) weergegeven.

Nulpunt-reset

Let op

De nulpunt-reset uitsluitend in de buitenlucht en dus bij een zo gunstig mogelijke CO-concentratie uitvoeren!

Met de nulpunt-reset wordt de direct aanwezige CO-concentratie en dus de meetwaarde als nieuwe referentiewaarde gedefinieerd (zie ook *Inschakelen*). Ga hiervoor als volgt te werk:

1. Zoek een omgeving met een geringe CO-concentratie (bijv. de buitenlucht).
2. Druk vier keer op de toets *Mode* (6).
 - ⇒ De alarmdrempel (30 ppm) wordt in de meetwaardeweergave (16) weergegeven.
3. De *SEL*-toets (3) ca. 8 seconden ingedrukt houden, tot in de meetwaardeweergave het cijfer 0 verschijnt.
 - ⇒ Het cijfer 0 knippert zes keer.
 - ⇒ Het apparaat keert terug naar de meetmodus.
 - ⇒ De opgeslagen meetwaarden worden gewist.

Meettijd weergeven

Het apparaat slaat de meettijd op na het inschakelen. Ga voor het oproepen van de meettijd als volgt te werk:

1. Druk vijf keer op de toets *Mode* (6).
 - ⇒ Op het display verschijnt de indicatie *Time* (10)
 - ⇒ De meettijd wordt in de meetwaardeweergave (16) weergegeven. in het formaat uren:minuten.

Waarschuwingston deactiveren

1. Druk zes keer op de toets *MODE* (6), tot op het display de indicatie ON of OFF verschijnt.
2. Druk op de toets *SEL* (3), voor het selecteren van de gewenste Instelling.
 - ⇒ Bij de instelling *on* is de waarschuwingston geactiveerd.
 - ⇒ Bij de instelling *off* is de waarschuwingston gedeactiveerd. Op het display verschijnt de indicatie toon uit (8).

De displayverlichting in- of uitschakelen

De displayverlichting is vanuit de fabriek uitgeschakeld.

1. Druk tijdens de normale meetmodus van het apparaat ca. 2 seconden op de toets *SEL* (3).
 - ⇒ De achtergrondverlichting van het display wordt in- of uitgeschakeld.

Uitschakelen

Het apparaat heeft een uitschakelautomaat, het schakelt zichzelf automatisch uit na 15 minuten inactiviteit.

Druk op de toets *Aan-/uit* (5), voor het inschakelen van het apparaat.

Onderhoud en reparatie

Batterij vervangen

Het vervangen van de batterij is noodzakelijk, als op het display (7) de batterij-indicatie (14) gaat branden, als de weergave op het display (7) flinkt, resp. zwak te zien is of als het apparaat niet meer kan worden ingeschakeld. Zie hoofdstuk bediening.

Sensor

De levensduur van de sensor is ca. 5 jaar. Gedurende deze periode wordt een jaarlijkse controle/kalibratie van de sensor aanbevolen.

Reiniging

Reinig het apparaat met een vochtige, zachte en pluisvrije doek. Zorg dat geen vochtigheid in de behuizing komt. Gebruik geen sprays, oplosmiddelen, alcoholhoudende reinigingsmiddelen of schuurmiddelen, maar uitsluitend water voor het bevochtigen van de doek.

Reparatie

Wijzig het apparaat niet en bouw geen reserveonderdelen in. Neem voor reparaties en controles van het apparaat contact op met de fabrikant.

Recycling

De verpakkingsmaterialen altijd milieubewust en volgens de geldende lokale recyclingvoorschriften recycleren.



■ Het symbool met een doorgestreepte vuilnisbak op een elektrisch of elektronisch apparaat is afkomstig uit de richtlijn 2012/19/EU. Het geeft aan dat dit apparaat aan het eind van de levensduur niet mag worden weggegooid met het huishoudelijk afval. Voor kosteloze retournering zijn er inzamelpunten voor oude elektrische en elektronische apparaten bij u in de buurt. De adressen kunt u opvragen bij uw gemeente. Voor veel EU-landen kunt u zich via de website <https://hub.trotec.com/?id=45090> informeren over andere retourmogelijkheden. Anders graag contact opnemen met een in uw land goedgekeurd recyclingbedrijf voor afgedankte apparaten.

Door het gescheiden inzamelen van oude elektrische en elektronische apparaten worden recycling, materiaalhergebruik, resp. andere vormen van hergebruik van oude apparaten mogelijk gemaakt. Ook worden zo negatieve gevolgen bij de recyclen van de mogelijk in de apparaten opgenomen gevaarlijke stoffen voor het milieu en voor de menselijke gezondheid voorkomen.



Batterijen en accu's horen niet in het huisvuil, maar moeten in de Europese Unie – volgens Richtlijn 2006/66/EG VAN HET EUROPEES PARLEMENT EN DE RAAD van woensdag 6 september 2006 betreffende afgedankte batterijen en accu's – vakkundig worden gerecycled. De batterijen en accu's graag recycleren volgens de geldende wettelijke bepalingen.

Trotec GmbH

Grebener Str. 7
D-52525 Heinsberg

☎ +49 2452 962-400

☎ +49 2452 962-200

info@trotec.com

www.trotec.com