

# BX50 MID / BX50 MID F / BX50 MID C

FR

MANUEL D'UTILISATION  
WATTMÈTRE



**Sommaire**

**Indications sur le manuel d'utilisation** ..... 2

**Normes de sécurité** ..... 2

**Informations sur l'appareil** ..... 3

**Transport et stockage** ..... 5

**Utilisation** ..... 5

**Maintenance et réparation** ..... 6

**Défauts et pannes** ..... 6

**Élimination des déchets** ..... 6

**Vue d'ensemble des wattmètres MID utilisés** ..... 6

**Déclaration de conformité** ..... 6

**Indications sur le manuel d'utilisation**

**Symboles**



**Avertissement relatif à la tension électrique**

Ce symbole indique que la tension électrique cause des risques pour la vie et la santé des personnes.



**Avertissement**

Cette mention d'avertissement indique un risque moyen qui peut entraîner des blessures graves ou mortelles s'il n'est pas évité.



**Attention**

Cette mention d'avertissement indique un risque faible qui peut entraîner des blessures bénignes ou moyennes s'il n'est pas évité.

**Remarque**

Cette mention d'avertissement indique des informations importantes (par ex. dommages matériels), mais aucun danger.



**Info**

Les indications présentant ce symbole vous aident à exécuter vos tâches rapidement et en toute sécurité.



**Observer le mode d'emploi**

Les indications présentant ce symbole vous indiquent qu'il est nécessaire de respecter le manuel d'utilisation.

Vous pouvez télécharger la dernière version du manuel d'utilisation et la déclaration de conformité UE sur le lien suivant :



BX50 MID



<https://hub.trotec.com/?id=43926>

**Normes de sécurité**

**Veillez lire attentivement le présent manuel avant la mise en service ou l'utilisation de l'appareil et conservez-le à proximité immédiate du site d'installation ou de l'appareil même.**



**Avertissement**

**Lisez toutes les consignes de sécurité et toutes les instructions.**

Le non-respect des consignes de sécurité risque de causer une électrocution, de provoquer un incendie ou de causer des blessures graves.

**Conservez toutes les consignes de sécurité et toutes les instructions pour pouvoir vous y reporter ultérieurement.**

Les enfants de plus de 8 ans et toute personne ayant des capacités physiques, sensorielles ou mentales réduites ou ne possédant pas l'expérience et/ou les connaissances nécessaires peuvent utiliser l'appareil pour autant qu'ils bénéficient d'une supervision ou ont reçu une instruction adéquate relative à une utilisation sûre de l'appareil et qu'ils ont compris les dangers liés à cette utilisation.

Les enfants ne sont pas autorisés à jouer avec l'appareil. Il est interdit aux enfants d'effectuer le nettoyage et l'entretien de l'appareil sans surveillance.

- L'appareil est livré muni d'une étiquette d'avertissement. Si l'étiquette d'avertissement située au dos de l'appareil n'est pas dans la langue de votre pays, vous devez coller celle qui convient par-dessus avant la première mise en service de l'appareil, conformément aux indications du chapitre Utilisation.

**Ne pas se brancher série!**  
**Ne pas utiliser dans pièces humides!**  
**Hors-tension uniquement si fiche débranchée!**  
**Ne pas couvrir pendant le fonctionnement!** FR

- N'utilisez pas et ne placez pas l'appareil dans les pièces ou les zones présentant un risque d'explosion.

- N'utilisez pas l'appareil dans des atmosphères agressives.
- Ne plongez pas l'appareil sous l'eau. Ne laissez aucun liquide pénétrer à l'intérieur de l'appareil.
- Protégez l'appareil du rayonnement direct et permanent du soleil.
- Ne couvrez pas l'appareil ! Lorsque la puissance connectée est élevée, l'appareil chauffe. S'il est recouvert, cela peut provoquer une surchauffe et, le cas échéant, un incendie !
- Ne retirez aucun signe de sécurité, autocollant ou étiquette de l'appareil. Tous les signes de sécurité, les autocollants et les étiquettes doivent être conservés de manière à rester lisibles.
- L'appareil ne doit pas être ouvert.
- Avant chaque utilisation, vérifiez le bon état de l'appareil. N'utilisez pas l'appareil si celui-ci présente un défaut.
- Ne branchez pas plusieurs appareils en cascade.
- N'utilisez pas l'appareil dans les locaux humides.
- Notez bien que l'appareil n'est hors tension que lorsque la fiche secteur est débranchée.
- Observez les conditions d'entreposage et de fonctionnement conformément au chapitre Données techniques.

### Utilisation conforme

Utilisez l'appareil uniquement pour les mesures sur les circuits électriques connectés directement au réseau basse tension par l'intermédiaire d'une fiche secteur, par ex. les appareils électroménagers, les appareils électriques portables, etc., tout en respectant les caractéristiques techniques.

Pour utiliser l'appareil de manière adéquate, utilisez uniquement les accessoires homologués de Trotec ou les pièces de rechange de Trotec.

### Utilisation non conforme

L'appareil n'est pas conçu pour être utilisé au bout d'une rallonge électrique quelle qu'elle soit. L'appareil ne doit pas être utilisé dans les zones explosives, en contact avec de l'eau ou en cas de forte humidité relative.

### Qualification du personnel

Toute personne utilisant le présent appareil doit :

- avoir lu et compris le manuel d'utilisation, et notamment le chapitre Normes de sécurité.

### Risques résiduels



#### Avertissement relatif à la tension électrique

Toute intervention au niveau des composants électriques est à réaliser exclusivement par une entreprise spécialisée !



#### Avertissement

Danger de suffocation !

Veillez ne pas laisser traîner les emballages vides. Ils pourraient être dangereux pour les enfants.



#### Avertissement

L'appareil n'étant pas un jouet, il n'est pas adapté aux enfants.



#### Avertissement

L'utilisation de l'appareil peut comporter un risque s'il est utilisé par des personnes non compétentes, en cas d'utilisation non conforme ou non conventionnelle !  
Veillez respecter les exigences relatives à la qualification du personnel !



#### Attention

Tenez l'appareil à l'écart de sources de chaleur.

#### Remarque

N'exposez pas l'appareil à l'humidité ou à des températures extrêmes afin d'éviter de le détériorer.

#### Remarque

N'utilisez pas de nettoyeurs agressifs, abrasifs ou décapants pour nettoyer l'appareil.

## Informations sur l'appareil

### Description de l'appareil

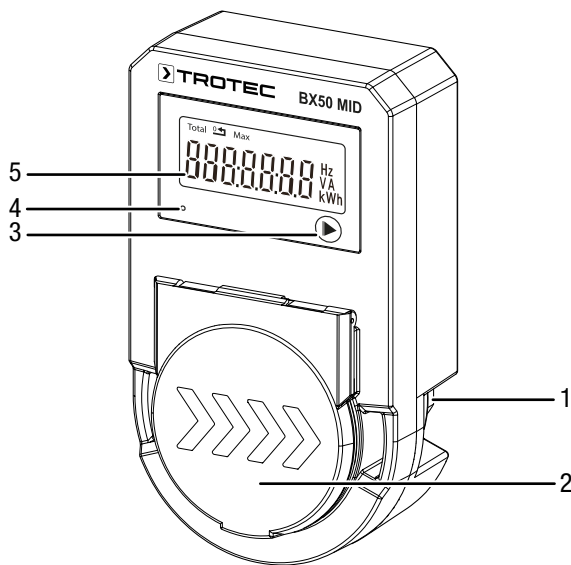
Le BX50 MID mesure la consommation d'énergie d'un appareil domestique qui lui est raccordé. Il est étalonné conformément à la MID et protégé contre toute manipulation.

L'affichage de l'appareil peut indiquer les valeurs suivantes :

- Consommation totale d'énergie (kWh, sans RAZ)
- Consommation d'énergie (kWh, RAZ possible)
- Tension secteur actuelle (V)
- Intensité de courant actuelle (A)
- Puissance absorbée actuelle (consommation de courant) de l'appareil raccordé (W)
- Facteur de puissance
- Fréquence actuelle du secteur (Hz)
- Puissance absorbée maximum (consommation de courant) mesurée jusqu'à présent en Watt, RAZ possible.

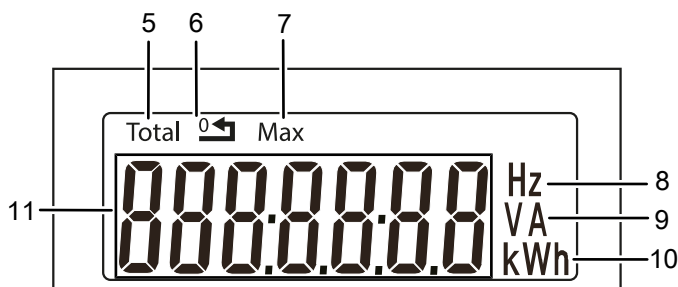
L'appareil est doté d'un rétro-éclairage de l'écran pour une meilleure lisibilité.


**Représentation de l'appareil**



N°	Désignation
1	Prise secteur mâle
2	Prise secteur femelle pour l'appareil à mesurer (prise intermédiaire)
3	Touche Menu
4	LED à impulsions
5	Écran

**Écran**



N°	Désignation
5	Mention <i>Total</i> : la consommation totale (sans possibilité de RAZ) est affichée
6	Mention <i>Total</i>  : la consommation totale (avec possibilité de RAZ) est affichée
7	Mention <i>Max</i> : la consommation maximum mesurée est affichée
8	Mention <i>Hz</i> : unité de la fréquence du courant alternatif affichée
9	Mention <i>V/A</i> : unité de la tension (V) / de l'intensité (A) affichée
10	Mention <i>W/kWh</i> : unité de la consommation de courant affichée
11	Affichage de la valeur mesurée

**Caractéristiques techniques**

Paramètre	Valeur
Modèle	BX50 MID
Poids (sans emballage)	env. 155 g
Dimensions (longueur x largeur x hauteur)	env. 119 x 68 x 77 mm (fiche incluse)
Écran	LCD rétro-éclairé
Alimentation électrique	230 V AC , 50/60 Hz
Puissance absorbée	10 VA
Dissipation d'énergie	<2 W
Plage de mesure :	0,25 à 5 (16) A
Intensité de base (I <sub>b</sub> )	5 A
Courant de démarrage	0,004 I <sub>b</sub>
Classe de précision	1
Résolution d'affichage	0 à 999999,9 kWh 0 à 999999,9 W
Précision	Classe B EN 50470-1:2006 Classe B EN 50470-3:2006
Température de fonctionnement	-25 °C à 55 °C
Conditions de stockage	-40 °C à 70 °C, < 95 % HR (sans condensation)
Classe de circuit de mesure	Cat II
Fréquence des impulsions LED	1 000 impulsions/kWh
Indice de protection	IP54
Certification MID	oui

**Remarques concernant l'étalonnage de l'appareil**

L'appareil dispose d'une déclaration de conformité MID qui remplace l'étalonnage initial par un organisme accrédité. La validité de cette déclaration expire 8 ans après la mise sur le marché. Après ce délai, l'utilisateur de l'appareil de mesure a l'obligation de faire procéder à un nouvel étalonnage. L'organisme d'étalonnage national de votre pays peut vous fournir des informations complémentaires.

### Remarque

En tant qu'utilisateur d'appareils de mesure ou si vous êtes mandaté par celui-ci pour la saisie de valeurs de mesure, vous êtes tenu, le cas échéant – en fonction de l'application –, de notifier l'utilisation d'appareils de mesure nouveaux ou remis à neufs à l'organisme d'étalonnage compétent sous 6 semaines après leur mise en service. Contactez à cette fin organisme d'étalonnage national de votre pays.

Vous trouverez, pour la gestion des appareils MID que vous mettez en œuvre, un formulaire pré-rempli en annexe ou à l'adresse :

<https://hub.trotec.com/?id=43926>

### Composition de la fourniture

- 1 wattmètre BX50 MID
- 1 notice succincte

## Transport et stockage

### Remarque

L'appareil peut s'endommager si vous le transportez ou l'entreposer de manière inappropriée.

Observez les informations relatives au transport et à l'entreposage de l'appareil.

### Transport

Transportez l'appareil au sec et protégé, par exemple dans un sac approprié, afin d'éviter les effets des influences extérieures.

### Stockage

Observez les conditions de stockage suivantes lorsque vous n'utilisez pas l'appareil :

- au sec et protégé du gel et de la chaleur
- dans un endroit protégé de la poussière et de l'exposition directe du soleil
- à une température correspondant à la plage indiquée au chapitre « Caractéristiques techniques ».

## Utilisation

### Mise en marche de l'appareil

1. Branchez l'appareil dans une prise secteur correctement sécurisée.
2. Branchez l'appareil à mesurer dans la prise intermédiaire (2).  
⇒ L'appareil est en marche.

### Modification du mode d'affichage

L'écran (4) peut afficher les unes après les autres les valeurs suivantes :

- Consommation totale d'énergie (kWh, sans RAZ)
- Consommation d'énergie (kWh, RAZ possible)
- Tension secteur actuelle (V)

- Intensité de courant actuelle (A)
  - Puissance absorbée actuelle (consommation de courant) de l'appareil raccordé (W)
  - Facteur de puissance
  - Fréquence actuelle du secteur (Hz)
  - Puissance absorbée maximum (consommation de courant) mesurée jusqu'à présent en Watt, RAZ possible.
1. Appuyez sur la touche Menu (3) jusqu'à ce que la grandeur souhaitée s'affiche.

### Mémoire interne

L'appareil est doté d'une mémoire interne qui mémorise la consommation totale d'énergie, même lorsque l'appareil n'est pas relié au secteur. La consommation totale d'énergie enregistrée ne peut pas être manipulée : elle ne peut donc être ni effacée ni modifiée.

### Activation du rétro-éclairage de l'écran

1. Quelle que soit la grandeur affichée, appuyez pendant environ 2 secondes sur la touche Menu (3).  
⇒ Le rétro-éclairage de l'écran s'allume.

Le rétro-éclairage s'éteint automatiquement au bout de 20 secondes environ.

### RAZ (remise à zéro) de la consommation d'énergie

- ✓ Le rétro-éclairage de l'écran est allumé.
  - ✓ La consommation d'énergie réinitialisable (avec RAZ) est affichée.
1. Appuyez sur la touche Menu (3) pendant environ 3 secondes.  
⇒ L'affichage de la valeur mesurée (11) est remise à zéro.  
⇒ La consommation d'énergie réinitialisable recommence à être comptée.

### RAZ de la consommation de courant maximum mesurée jusqu'à présent

- ✓ Le rétro-éclairage de l'écran est allumé.
  - ✓ La consommation de courant maximum mesurée jusqu'à présent est affichée (mention *Max*).
1. Appuyez sur la touche Menu (3) pendant environ 3 secondes.  
⇒ L'affichage de la valeur mesurée (11) est remise à zéro.  
⇒ La consommation de courant maximum recommence à être comptée.

### Arrêt de l'appareil

1. Débranchez l'appareil raccordé de la prise sécurisée intermédiaire (2).
2. Débranchez complètement le BX50 du secteur.
3. Entrez le BX50 conformément aux indications figurant dans le chapitre « Stockage ».

## Maintenance et réparation

### Nettoyage

Nettoyez l'appareil avec un chiffon humide, doux et non pelucheux. Veillez à ce qu'aucune humidité ne pénètre dans le boîtier. N'utilisez pas d'aérosol, de solvant, de nettoyant à base d'alcool ni de produit abrasif pour nettoyer l'appareil, mais uniquement un chiffon imbibé d'eau claire.

### Dépannage

Veillez ne pas modifier l'appareil, ni monter des pièces de rechange. Veuillez vous adresser au fabricant pour faire dépanner ou contrôler l'appareil.

## Défauts et pannes

Dans le cadre de sa production, le bon fonctionnement de l'appareil a été contrôlé à plusieurs reprises. Malgré tout, si l'appareil devait présenter des dysfonctionnements, contrôlez-le en vous conformant à la liste suivante.

Défaut	Remède
L'appareil affiche des caractères inhabituels ou des valeurs erratiques.	Débranchez l'appareil de la prise secteur et rebranchez-le après quelques instants. Si le problème persiste, veuillez contacter le service après-vente de Trotec.
L'appareil ne réagit pas à l'actionnement des touches.	Il se peut que vous pressiez trop fort la touche Menu (3). Faites varier la pression afin de déterminer celle qui est le mieux adaptée. Éventuellement, passez doucement le doigt sur la touche Menu afin de l'activer. Si le problème persiste, veuillez contacter le service après-vente de Trotec.

## Élimination des déchets



Le pictogramme représentant une poubelle barrée, apposé sur un appareil électrique ou électronique, signifie que celui-ci ne doit pas être éliminé en fin de vie avec les ordures ménagères. Des points de collecte gratuits pour les appareils électriques ou électroniques usagés sont à votre disposition à proximité de chez vous. Les autorités de votre ville ou de votre commune peuvent vous en fournir les adresses. Notre site Internet <https://de.trotec.com/shop/> vous informe également sur les autres possibilités de retour que nous avons aménagées.

La collecte séparée des appareils électriques et électroniques usagés permet leur réutilisation éventuelle, le recyclage des matériaux constitutifs et les autres formes de recyclage tout en évitant les conséquences négatives pour l'environnement et la santé des produits dangereux qu'ils sont susceptibles de contenir.

## Vue d'ensemble des wattmètres MID utilisés

Conforme à la déclaration d'utilisateur (§ 32 de la loi allemande sur la mesure et l'étalonnage [MessEG]) sur [www.eichamt.de](http://www.eichamt.de)

N°	Fabricant	Désignation du type	Année d'identification de l'appareil de mesure	Adresse de l'utilisateur de l'appareil de mesure
1				
2				
3				
4				
5				
6				
7				
8				
9				
10				
11				
12				
13				
14				
15				

## Déclaration de conformité

L'appareil dispose d'un étalonnage d'usine qui dispense de l'étalonnage initial par un organisme accrédité. Ceci est certifié par une déclaration de conformité MID selon la directive européenne 2014/32/UE. La validité de cette déclaration expire 8 ans après la mise sur le marché. Après ce délai, l'utilisateur de l'appareil de mesure a l'obligation de faire procéder à un nouvel étalonnage. L'année de l'étalonnage initial est indiquée sur l'appareil après le sigle CE. Exemple :



**M19** : L'appareil a été fabriqué et a reçu son étalonnage initial en 2019. Si l'appareil est mis sur le marché également en 2019, la validité de l'étalonnage expire fin 2027. Si l'appareil n'est mis sur le marché qu'en 2020, la validité de l'étalonnage expire fin 2028.

**0120** : Numéro de l'organisme d'étalonnage accrédité. Ici : SGS  
L'illustration ci-dessous montre la déclaration de conformité originale qui certifie le respect de la directive déterminante.



**Déclaration de conformité (traduction de l'original)**  
conformément à la directive CE Appareils de mesure 2014/32/UE, annexe II, partie 4

Nous déclarons par la présente que l'appareil de mesure désigné ci-dessous répond à toutes les prescriptions de la directive Appareils de mesure, version 2014/32/UE.

Type d'appareil de mesure	Wattmètre
N° / désignation d'appareil :	BX50 MID, BX50 MID F, BX50 MID C
Première année de fabrication	07/2020
Organisme notifié	L'organisme notifié n° 0120 : SGS United Kingdom Limited, Unit 202B Worte Parkway, Weston-super-Mare, BS22 6WA, UK, a effectué l'examen selon la directive 2014/32/UE, module B et délivré le certificat suivant : 0120/SGS0449 du 23/04/2020.
Directives UE applicables	Directive Appareils de mesure 2014/32/UE, version du 26/02/2014
	Directive 2011/65/UE sur la limitation de l'emploi de certains produits dangereux dans les appareils électriques et électroniques, version du 23/11/2012
	Directive (UE) 2015/863 modifiant l'annexe II de la directive 2011/65/UE
	Directive 2014/30/UE sur la compatibilité électromagnétique, du 26 février 2014
	Directive UE 2012/19/UE sur les appareils électriques et électroniques usagés.
Normes harmonisées appliquées	EN 50470-1:2006 EN 50470-3:2006 EN 61326-1:2013 EN 61000-3-2:2014 EN 61000-3-3:2013
Autres normes et spécifications techniques appliquées	EN 55011:2016+A1:2017 EN 61000-4-2:2009 EN 61000-4-3:2006+A1:2008+A2:2010 EN 61000-4-4:2012 EN 61000-4-5:2014+A1:2017 EN 61000-4-6:2014/AC:2015-06 EN 61000-4-11:2004+A1:2017 IEC 62321-2:2013 IEC 62321-3-1:2013 IEC 62321-4:2013 IEC 62321-5:2013 IEC 62321-6:2013 IEC 62321-7:2013 IEC 62321-7-2:2013 IEC 62321-8:2013 Directive (CE) N° 1907/2006 (REACH)
Nom du fabricant et de la / des personne/s autorisée/s à établir les documents techniques :	Trotec GmbH Grebbener Strasse 7 DE52525 Heinsberg

Lieu et date de la déclaration :  
Heinsberg, le 01/07/2020



Detlef von der Lieck, gérant

Trotec GmbH

Grebener Str. 7  
D-52525 Heinsberg

☎ +49 2452 962-400

☎ +49 2452 962-200

✉ [info@trotec.com](mailto:info@trotec.com)

[www.trotec.com](http://www.trotec.com)