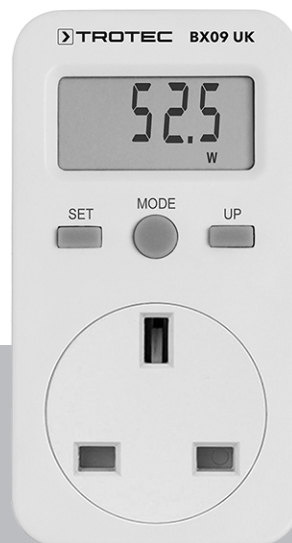
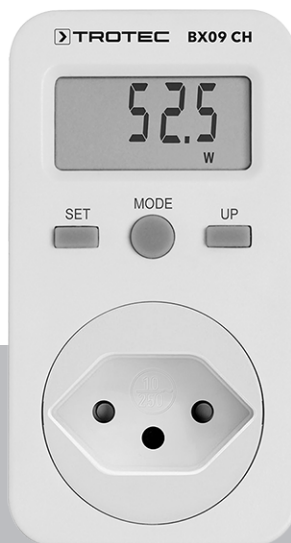


FI

ALKUPERÄISTEN OHJEIDEN
KÄÄNNÖS
ENERGIAKUSTANNUSMITTARI



Sisällysluettelo

Ohjeen käyttöä koskevia tietoja.....	2
Turvallisuus	3
Tietoa laitteesta	4
Kuljetus ja säilytys	5
Käyttö	6
Huolto ja korjaus	7
Virheet ja häiriöt	7
Hävittäminen.....	7

Ohjeen käyttöä koskevia tietoja

Symbolit



Varoitus

Signaalisana kuvaa keskimääräistä riskitasoa, jos siltä ei vältytä, voi seurauksena olla kuolema tai vaikea loukkaantuminen.



Varoitus sähköjännitteestä

Tämä symboli viittaa sähköjännitteestä aiheutuviin hengenvaarallisiin ja terveyteen vaikuttaviin vaaroihin.



Varoitus

Signaalisana kuvaa alhaista riskitasoa, jos siltä ei vältytä, voi seurauksena olla vähäinen tai kohtalainen loukkaantuminen.

Huomaa

Signaalisana viittaa tärkeisiin tietoihin (esim. esinevahingot), mutta ei vaaroihin.



Tietoa

Tällä symbolilla varustetut huomautukset ovat sinulle avuksi suorittamaan työt nopeasti ja turvallisesti.



Noudata ohjetta

Tällä symbolilla varustettu huomautus viittaa siihen, että ohjetta on noudatettava.

Tämän ohjeen uusimman version voit ladata seuraavan linkin kautta:

BX09 EU



<https://hub.trotec.com/?id=42345>

BX09 CH



<https://hub.trotec.com/?id=47143>

BX09 FR



<https://hub.trotec.com/?id=47144>

BX09 UK



<https://hub.trotec.com/?id=47145>



Turvallisuus

Lue tämä käyttöohje huolellisesti ennen laitteen käyttöönottoa/käyttöä ja säilytä sitä aina laitteen välittömässä läheisyydessä.



Varoitus

Lue kaikki turvallisuusohjeet ja muut ohjeet.

Turvallisuusohjeiden ja varoitusten noudattamatta jättäminen voi aiheuttaa sähköiskun, tulipalon ja/tai vakavia vammoja.

Säilytä kaikki turvallisuus- ja muut ohjeet myöhempää käyttöä varten.

- Laitteen mukana toimitetaan varoitustarra. Liimaa omalla äidinkielelläsi oleva varoitustarra laitteen toiselle sivulle ennen laitteen ensimmäistä käyttökertaa.

**Älä liitä peräkkäin!
Käytä vain kuivissa tiloissa!
Ilman jännitystä vain kun pistoke on irti!
Älä peitä käytön aikana!**

- Älä käytä laitetta räjähdysalttiissa tiloissa tai alueilla, äläkä asenna laitetta niihin.
- Älä käytä laitetta syövyttävässä ilmastossa.
- Älä upota laitetta veden alle. Älä päästä nesteitä laitteen sisään.
- Huomioi Tekniset tiedot -kappaleen mukaiset tulosuureet, joita ei missään tapauksessa saa ylittää.
- Suojaa laite jatkuvalta, suoralta auringonsäteilyltä.
- Laitetta ei saa peittää! Suurilla liitäntätehoilla laite lämpenee. Laitteen peittäminen voi aiheuttaa sen ylikuumenemisen ja mahdollisesti tulipalon!
- Älä avaa laitetta.
- Älä irrota laitteen turvamerkintöjä, tarroja tai etikettejä. Pidä kaikki turvamerkinät, tarrat ja etiketit luettavassa kunnossa.
- Älä kytke useita laitteita peräkkäin.
- Käytä laitetta vain kuivissa tiloissa.
- Ota huomioon, että laite on jännitteetön vain, kun pistoke on irrotettu pistorasiasta.
- Noudata varastointi- ja käyttöohjeita (katso Tekniset tiedot).

Määräystenmukainen käyttö

Käytä laitetta vain sellaisten virtapiirien mittaamiseen, jotka on kytketty pistokkeen välityksellä suoraan pienjänniteverkkoon, esim. kodinkoneet, kannettavat sähkölaitteet jne., ja noudata teknisiä tietoja.

Muu kuin käyttötarkoituksen mukainen käyttö katsotaan väärinkäytöksi.

Kohtuudella ennakoitavissa oleva väärinkäyttö

Laite ei sovellu käytettäväksi jatkojohtojen kanssa. Laitetta ei saa käyttää räjähdysalttiissa ympäristöissä, kosteissa olosuhteissa tai korkeassa ilmakesteydessä.

Henkilöstön pätevyys

Laitetta käyttävien henkilöiden on:

- luettava ja ymmärrettävä ohje, erityisesti Turvallisuus-luku.

Muut vaarat



Varoitus sähköjännitteestä

Sähköiskun vaara puutteellisen eristyksen vuoksi. Tarkista laite ennen jokaista käyttöä vaurioiden ja moitteettoman toiminnan varalta.

Jos havaitset vaurioita, älä käytä laitetta.

Älä käytä laitetta, jos laite tai kätesi ovat kosteat tai märät!

Älä käytä laitetta, jos paristokotelo tai kotelo ovat auki.



Varoitus

Pakkausmateriaali aiheuttaa tukehtumisvaaran lapsille! Pidä pakkauskalvot ja pakkauksen osat poissa lasten ulottuvilta. On olemassa tukehtumisesta johtuva hengenvaara.



Varoitus sähköjännitteestä

Koteloon sisään pääsevät nesteet aiheuttavat oikosulun vaaran!

Älä upota laitetta ja tarvikkeita veteen. Varo, että koteloon ei pääse vettä tai muita nesteitä.



Varoitus sähköjännitteestä

Sähköosien huoltotöitä saavat suorittaa vain niihin valtuutetut asiantuntijat!



Varoitus

Laite ei ole leikkikalua eikä sitä saa jättää lasten ulottuville.



Varoitus

Tämä laite saattaa aiheuttaa vaaratilanteita, jos sitä käyttää kouluttamaton henkilö tai jos sitä käytetään määräystenvastaisesti! Ota huomioon henkilöstön pätevyys!



Varoitus

Säilytä riittävä etäisyys lämmönlähteisiin.

Huomaa

Vältäaksesi laitteen vaurioitumisen älä altista sitä äärimmäisille lämpötiloille, ilmakesteydelle tai märkyydelle.

Huomaa

Älä käytä laitteen puhdistukseen syövyttäviä puhdistusaineita tai hankaus- ja liuotusaineita.

Tietoa laitteesta

Laitteen kuvaus

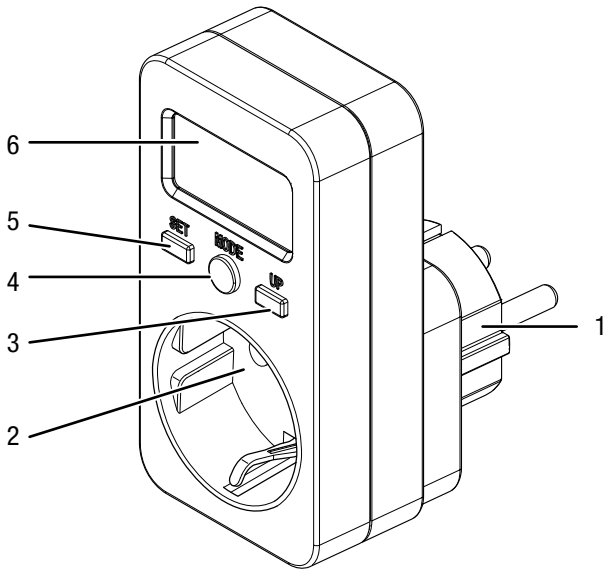
BX09 mittaa liitetyn päätelaitteen energiantarpeen.

Laitteen näytössä voidaan näyttää virrankulutus watteina, kokonaiskulutus kilowattitunteina (kWh) ja hinta tai kustannukset kilowattituntia kohti.

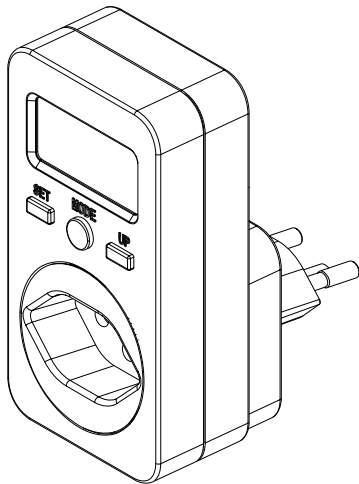
BX09-laitetta on saatavana eri malleina sen liittämiseen verkkopistorasiaan EU:ssa (BX09 EU), Sveitsissä (BX09 CH), Yhdistyneessä kuningaskunnassa (BX09 UK) ja Ranskassa (BX09 FR). Tämän ohjeen kuvissa käytetään esimerkkinä mallia BX09 EU.

Laitteen osat

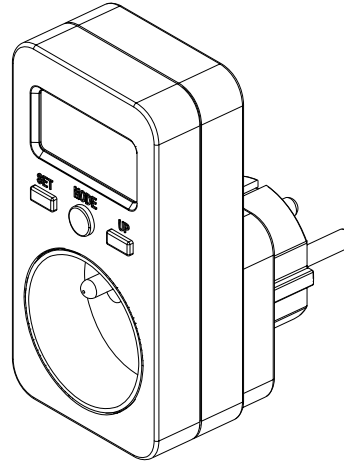
BX09 EU



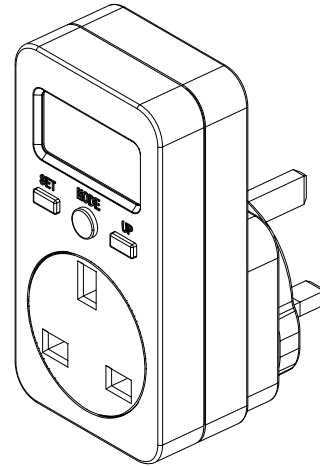
BX09 CH



BX09 FR

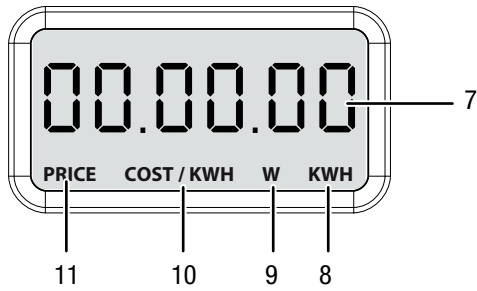


BX09 UK



Nro	Nimike
1	Liitäntä pistorasiaan
2	Liitäntä päätelaitteeseen (välipistorasia)
3	UP-painike
4	MODE-painike
5	SET-painike
6	Näyttö

Näyttö



Nro	Nimike
7	Mittausarvon näyttö
8	Näyttö <i>KWH</i> – Virrankulutuksen näyttö kilowattitunteina
9	Näyttö <i>W</i> – Virrankulutuksen näyttö watteina
10	Näyttö <i>COST/KWH</i> – Virrankulutuksen näyttö kuluina per kWh
11	Näyttö <i>PRICE</i> – Virrankulutuksen näyttö kokonaiskuluina

Tekniset tiedot

Parametri	Arvo
Malli	BX09
Jännitteensyöttö	230 V AC, 50/60 Hz
Kuorma, enint.	EU: 16 A, 3680 W CH: 10 A, 2300 W FR: 16 A, 3680 W UK: 13 A, 2990 W
Mittausalueen resoluutio	0,1 W 0,01 kWh
Tarkkuus	±2 % tai ±2 W (0–100 W); ±2 % (100 – 3 680 W)
Näyttöalue	0,00–9999,9 kWh 0,00–9999 kokonaiskustannukset
Säilytys	5 °C – 40 °C, < 85 % suht. kosteus
Mittausalueluokka	Cat II, 2500 V
Kotelointiluokka	IP20
Mitat (pituus x leveys x korkeus)	97 x 51 x 75 mm
Paino (ilman pakkausta)	100 g

Pakkauksen sisältö

- 1 x energiakustannusmittari BX09
- 1 x pikaopas

Kuljetus ja säilytys

Huomaa

Laitte voi vahingoittua, jos säilytät tai kuljetat sitä asiaankuulumattomasti.

Tutustu laitteen kuljetusta ja säilytystä koskeviin tietoihin.

Kuljetus

Pidä laite kuljetuksen aikana kuivana ja ulkoisilta vaikutuksilta suojattuna käyttämällä esimerkiksi soveltuvaa laukkuja.

Säilytys

Kun laitetta ei käytetä, noudata seuraavia säilytysolosuhteita:

- kuivassa paikassa jäätymiseltä ja kuumuudelta suojattuna
- pölyltä ja suoralta auringonvalolta suojatussa paikassa
- teknisiä tietoja vastaavassa säilytyslämpötilassa

Käyttö

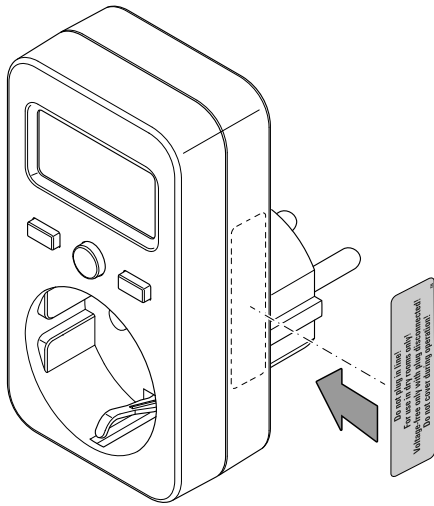
Laitteen kytkeminen päälle



Tietoa

Huomaa, että siirtyminen kylmästä lämpimään ympäristöön voi aiheuttaa kosteuden tiivistymistä laitteen piirilevyyn. Tämä fyysikaalinen ilmiö, jota ei voi välttää, saattaa vääristää mittaustuloksia. Tässä tapauksessa näyttö näyttää tyhjää tai vääriä lukemia. Odota muutama minuutti, kunnes laite on sopeutunut muuttuneisiin olosuhteisiin.

1. Laitteen mukana toimitetaan varoitustarra. Liimaa omalla äidinkielelläsi oleva varoitustarra laitteen toiselle sivulle ennen laitteen ensimmäistä käyttökertaa.



2. Liitä laite määräysten mukaisesti suojattuun pistorasiaan.
3. Liitä päätelaite välipistorasiaan.
⇒ Laite on käynnistetty.

Aseta hinta kilowattituntia kohti

Huomaa

Hinnaksi kilowattituntia kohti on asetettu tehtaalla 0,0.

1. Paina painiketta *MODE* (4) toistuvasti, kunnes näytössä (6) näkyy *COST/KWH* (10).
⇒ Näytössä (6) näytetään tällä hetkellä asetettu hinta kilowattituntia kohti.
2. Paina painiketta *SET* (5).
⇒ Ensimmäinen numero vilkkuu mittausarvonäytössä (7).
3. Paina painiketta *UP* (3) toistuvasti asettaaksesi haluamasi arvon.
4. Paina uudelleen painiketta *SET* (5).
⇒ Toinen numero vilkkuu mittausarvonäytössä (7).
5. Paina painiketta *UP* (3) toistuvasti asettaaksesi haluamasi arvon.
6. Jatka, kunnes kaikki neljä numeroa on asetettu.
7. Paina uudelleen painiketta *SET* (5).
⇒ Pilkku vilkkuu mittausarvonäytössä (7).
⇒ Voit tarvittaessa siirtää pilkun kohtaa painikkeella *UP* (3).
8. Paina painiketta *SET* (5).
⇒ Hinta kilowattituntia kohti on asetettu ja se näytetään näytössä (6).

Näyttötilan säätäminen

Laite voi näyttää seuraavat arvot:

- Kokonaiskustannukset (näyttö *PRICE*, 11)
- Hinta kilowattituntia kohti (näyttö *COST/KWH*, 10)
- Kulutus reaaliajassa (näyttö *W*, 9)
- Kokonaiskulutus käynnistämisen jälkeen (näyttö *KWH*, 8)

1. Paina painiketta *MODE* (4), kunnes haluttu näyttötila on asetettu.

Nollaus

Palauta mitattujen kilowattituntien näyttö arvoon 0,00 seuraavalla tavalla:

1. Paina toistuvasti *MODE*-painiketta (4), kunnes laite on näyttötilassa Kokonaiskulutus käynnistämisen jälkeen (näyttö *KWH*, 10).
2. Paina *MODE*-painiketta (4) noin 3 sekunnin ajan.
⇒ Kokonaiskulutus käynnistämisen jälkeen palautetaan arvoon 0,00.

Sisäinen muisti

Laitteessa on sisäinen muisti. Hinta kilowattituntia kohti ja kokonaiskustannukset tallennetaan, vaikka laite ei ole kytkettyä sähköverkkoon.

Käytöstä poistaminen

1. Irrota päätelaite välipistorasiasta.
2. Irrota laite sähköverkosta.
3. Varastoi laite Varastointi-luvun mukaisesti.

Huolto ja korjaus

Puhdistus

Puhdista laite kostutetulla, pehmeällä ja nukkaamattomalla liinalla. Varmista, että laitteen sisään ei pääse kosteutta. Älä käytä suihkeita, liuotteita, alkoholipitoisia puhdistusaineita tai hankausaineita, vaan kostuta liina pelkällä vedellä.

Korjaus

Älä tee laitteeseen muutoksia tai asenna siihen lisäosia. Käänny laitteen korjauksen tai tarkistamisen yhteydessä valmistajan puoleen.

Virheet ja häiriöt

Laitteen toiminta on tarkastettu monta kertaa valmistuksen aikana. Jos toiminnassa tästä huolimatta ilmenee häiriöitä, tarkista laite seuraavan luettelon mukaan.

Häiriö	Poisto
Laitteen näytössä näkyy epätavallisia merkkejä tai arvoja.	Vedä pistoke pistorasiasta, ja liitä se takaisin vähän ajan kuluttua. Tarkista, onko häiriö poistunut. Käänny Trotecin asiakaspalvelun puoleen, jos ongelma on edelleen olemassa.
Laite ei reagoi painikkeen painamiseen.	

Hävittäminen

Hävitä pakkausmateriaalit aina ympäristöä säästävällä tavalla ja voimassa olevien paikallisten määräysten mukaisesti.



Yliviivatun roskatynnyrin symboli tarkoittaa, ettei tätä laitetta eikä sen mahdollisia komponentteja saa sähkö- ja elektroniikkalaiteromusta annetun direktiivin (2012/19/EU) ja kansallisten lakien mukaan hävittää kotitalousjätteen mukana niiden käyttöään lopussa.

Lähellä sijaitseviin keräyspisteisiin voi maksutta palauttaa vanhoja sähkö- ja elektroniikkalaitteita. Osoitteet saat oman asuinpaikkakuntasi jäteneuvonnasta. Löydät lisätietoa monia EU-maita koskevista muista palautusmahdollisuuksista myös verkkosivuiltamme <https://hub.trotec.com/?id=45090>. Käänny muussa tapauksessa virallisen, omassa asuinmaassasi hyväksytyyn käytettyjen laitteiden kierrätysliikkeen puoleen.

Sähkö- ja elektroniikkaromun erillisen keräyksen tarkoituksena on mahdollistaa vanhojen laitteiden kierrätys ja kaikenlainen uusiokäyttö sekä estää laitteiden mahdollisesti sisältämien vaarallisten aineiden haitalliset vaikutukset ympäristölle ja ihmisten terveydelle hävittämisen yhteydessä.

Trotec GmbH

Grebber Str. 7
52525 Heinsberg
Germany

☎ +49 2452 962-0

☎ +49 2452 962-200

✉ online@trotec.com

www.trotec.com