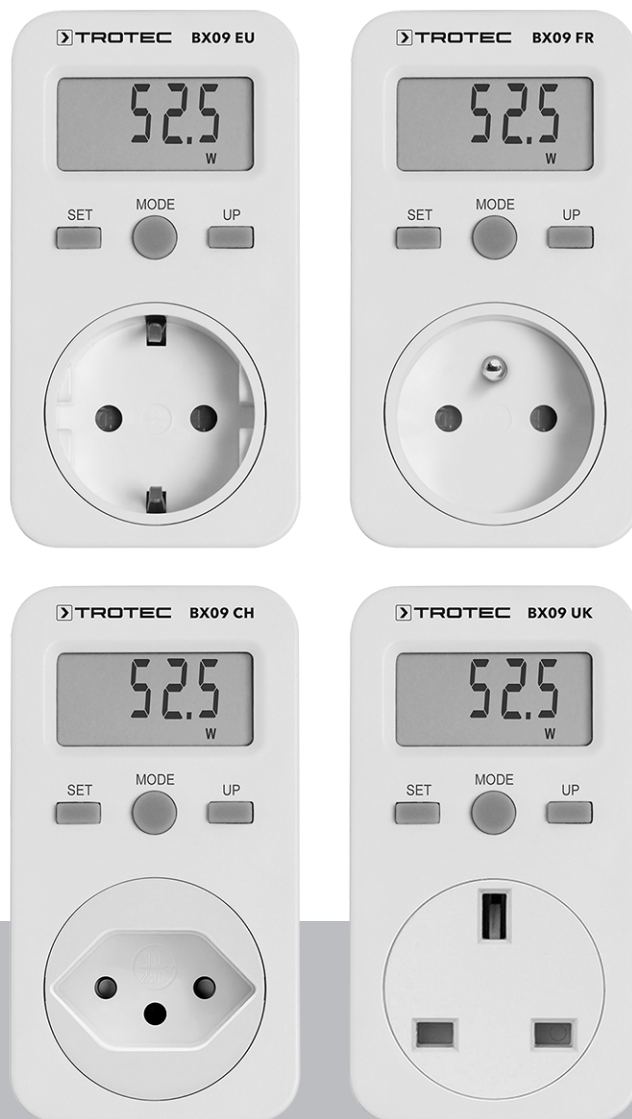


# RU

ПЕРЕВОД ОРИГИНАЛА  
РУКОВОДСТВА ПО  
ЭКСПЛУАТАЦИИ  
ПРИБОР ДЛЯ ИЗМЕРЕНИЯ  
СТОИМОСТИ ЭНЕРГИИ



**Оглавление**

**Указания для руководства по эксплуатации** ..... 2

**Безопасность**..... 3

**Информация об устройстве** ..... 4

**Транспортировка и хранение**..... 5

**Обслуживание** ..... 6

**Техобслуживание и ремонт**..... 7

**Неисправности и неполадки** ..... 7

**Утилизация** ..... 7

Актуальную редакцию данного руководства и Декларацию о соответствии стандартам ЕС Вы можете скачать по следующей ссылке:



BX09 EU



<https://hub.trotec.com/?id=42345>

BX09 CH



<https://hub.trotec.com/?id=47143>

BX09 FR



<https://hub.trotec.com/?id=47144>

BX09 UK



<https://hub.trotec.com/?id=47145>

**Указания для руководства по эксплуатации**

**Символы**



**Предупреждение об электрическом напряжении**

Этот символ указывает на то, что за счет электрического напряжения существуют опасности для жизни и здоровья людей.



**Предупреждение**

Сигнальное слово обозначает опасность со средней степенью риска, которая, если не предотвратить ее, может привести к смерти или тяжелой травме.



**Осторожно**

Сигнальное слово обозначает опасность со средней степенью риска, которая, если не предотвратить ее, может привести к незначительной или умеренной травме.

**Указание**

Сигнальное слово указывает на важную информацию (например, на материальный ущерб), но не на опасности.



**Информация**

Указания с этим символом помогут Вам быстро и надежно выполнять соответствующие работы.



**Соблюдать руководство**

Указания с этим символом указывают Вам на то, что необходимо соблюдать руководство по эксплуатации.

## Безопасность

**Внимательно прочитайте данное руководство перед вводом в эксплуатацию / использованием и всегда храните его в непосредственной близости от места установки устройства или на самом устройстве.**



### Предупреждение

**Прочитайте все указания по безопасности и инструкции.**

Несоблюдение указаний по безопасности и инструкций может привести к поражению электрическим током, пожару и/или тяжелым травмам.

**Сохраняйте все указания по безопасности и инструкции на будущее.**

- Устройство поставляется в предупреждающей табличке. Перед первым вводом в эксплуатацию приклейте предупреждающую табличку на Вашем языке к задней стороне устройства.

**Не вставляйте один прибор в другой!  
Использовать только в сухих помещениях! Без напряжения только при отключенном штекере!  
Не эксплуатировать в накрытом состоянии!** RU

- Не эксплуатируйте устройство во взрывоопасных помещениях или зонах и не устанавливайте его там.
- Не эксплуатируйте устройство в агрессивной атмосфере.
- Не погружайте устройство в воду. Не допускайте попадания жидкостей во внутреннее пространство устройства.
- Учитывайте входные величины в соответствии с главой "Технические характеристики" и ни в коем случае не перезаписывайте их.
- Защищайте устройство от постоянных прямых солнечных лучей.
- Не накрывайте устройство! При высокой подводимой мощности устройство нагревается. Накрывание устройства может привести к его перегреву и, возможно, к пожару!
- Не удаляйте с устройства предупреждающие знаки, наклейки или этикетки. Поддерживайте все предупреждающие знаки, наклейки и этикетки в читаемом состоянии.
- Не открывайте устройство.
- Не вставляйте несколько устройств друг в друга.
- Эксплуатируйте устройство только в сухих помещениях.
- Учитывайте то, что устройство обесточено только при вынутой вилке.
- Соблюдайте условия хранения и эксплуатации (см. "Технические характеристики").

## Использование по назначению

Используйте устройство только для измерения в цепях тока, которые с помощью вилки имеют непосредственное соединение с сетью низкого напряжения, например, бытовые приборы, переносные электроприборы и т.д., с соблюдением технических характеристик.

Для того чтобы использовать устройство по назначению, используйте исключительно испытанные компанией Trotec принадлежности и испытанные компанией Trotec запчасти.

## Предвидимое неправильное использование

Устройство не подходит для использования с удлинительными кабелями любого рода. Запрещается использовать устройство во взрывоопасных зонах, при сырости и высокой влажности воздуха.

## Квалификация персонала

Лица, использующие данное устройство, должны:

- прочитать и понять руководство по эксплуатации, в особенности, главу "Безопасность".

## Остаточные опасности



### Предупреждение об электрическом напряжении

Поражение электрическим током в результате недостаточной изоляции. Перед каждым использованием проверяйте устройство на отсутствие повреждений и надлежащее функционирование.

Если будут обнаружены повреждения, не используйте больше устройство.

Не используйте устройство, если оно или Ваши руки влажные или мокрые.

Не используйте устройство при открытом отсеке для батарейки или корпусе.



### Предупреждение об электрическом напряжении

Существует опасность короткого замыкания в результате попадания в корпус жидкостей! Не погружайте устройство и принадлежности в воду. Следите за тем, чтобы в корпус не попала вода или другие жидкости.



### Предупреждение об электрическом напряжении

Работы с электрическими компонентами разрешается проводить только авторизованной специализированной фирме!



### Предупреждение

Опасность задохнуться!

Не оставляйте упаковочный материал без присмотра. Он может стать опасной игрушкой для детей.



### Предупреждение

Устройство – не игрушка и не должно попадать в детские руки.



**Предупреждение**

От данного устройства могут исходить опасности, если оно используется не проинструктированными лицами, ненадлежащим образом или не по назначению! Обращайте внимание на квалификацию персонала!



**Осторожно**

Держите устройство на достаточном расстоянии от источников тепла.

**Указание**

Для того чтобы предотвратить повреждения устройства, не подвергайте его воздействию экстремальных температур, экстремальной влажности или сырости.

**Указание**

Не используйте для чистки устройства едкие и абразивные средства, а также растворители.

**Информация об устройстве**

**Описание устройства**

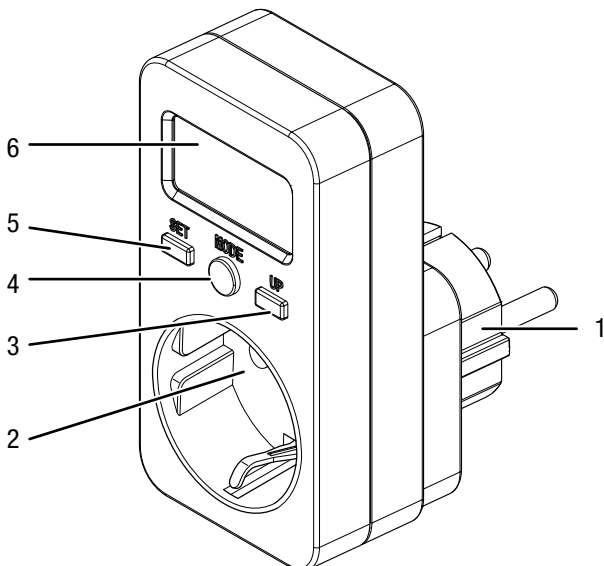
Устройство VX09 измеряет потребление энергии подключенным оконечным устройством.

Индикатор устройства может показывать потребление в ваттах, общее потребление в кВтч, цену или стоимости за кВтч.

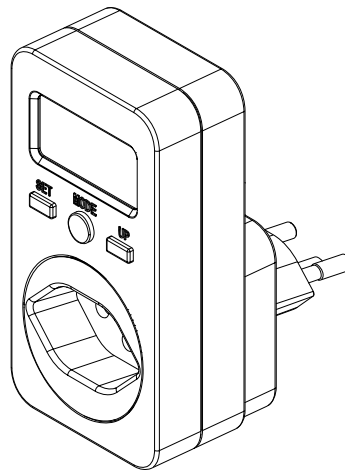
Имеются различные исполнения устройства VX09 для подключения к сетевым розеткам в ЕС (VX09 EU), Швейцарии (VX09 CH), Соединенном Королевстве (VX09 UK) и Франции (VX09 FR). На рисунках в данном руководстве в качестве примера показывается VX09 EU.

**Иллюстрация устройства**

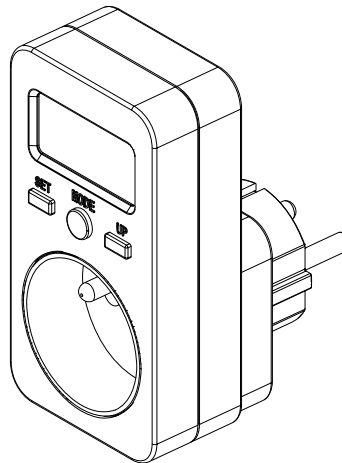
**VX09 EU**



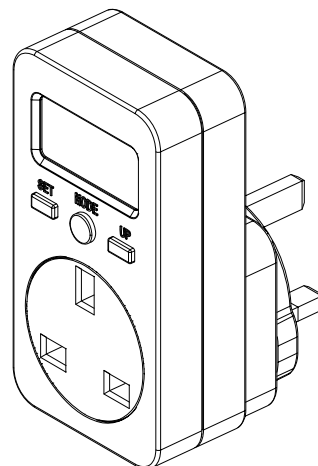
**VX09 CH**



**VX09 FR**

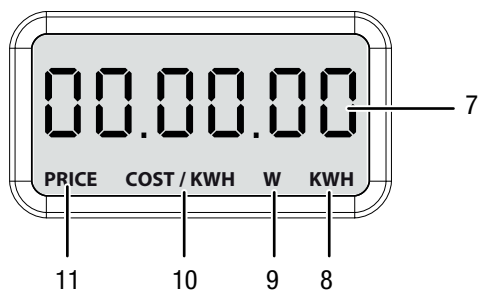


**VX09 UK**



№	Название
1	Подключение к розетке
2	Подключение к оконечному устройству (промежуточная розетка)
3	Кнопка UP
4	Кнопка MODE
5	Кнопка SET
6	Дисплей

## Дисплей



№	Название
7	Индикатор измеряемых значений
8	Индикатор <i>KWH</i> - индикатор потребления, кВтч
9	Индикатор <i>W</i> - индикатор потребления, Вт
10	Индикатор <i>COST/KWH</i> - индикатор потребления, стоимость за кВтч
11	Индикатор <i>PRICE</i> - индикатор потребления, общая стоимость

## Технические характеристики

Параметр	Значение
Модель	VX09
Электропитание	230 В AC, 50/60 Гц
Нагрузка, макс.	EU: 16 А, 3680 Вт
	CH: 10 А, 2300 Вт
	FR: 16 А, 3680 Вт
	UK: 13 А, 2990 Вт
Разрешающая способность диапазона измерений	0,1 Вт 0,01 кВтч
Точность	±2 % или ±2 Вт (0-100 Вт); ±2 % (100-3680 Вт)
Диапазон показаний	От 0,00 до 9999,9 кВт От 0,00 до 9999 для общей стоимости
Условия хранения	От 5 °С до 40 °С, отн. влажность <85 %
Категория цепи измерения	Cat II, 2500 В
Степень защиты	IP20
Размеры (длина x ширина x высота)	97 x 51 x 75 мм
Вес (без упаковки)	100 г

## Объем поставки

- 1 прибор для измерения стоимости энергии VX09
- 1 краткое руководство

## Транспортировка и хранение

### Указание

Ненадлежащее хранение или транспортировка устройства могут привести к его повреждению. Учитывайте информацию о транспортировке и хранении устройства.

### Транспортировка

Транспортируйте устройство в сухом и защищенном состоянии, например, в подходящей сумке, чтобы защитить его от внешних воздействий.

### Хранение

При неиспользовании устройства соблюдайте следующие условия хранения:

- в сухом месте, защищенном от мороза и жары
- в защищенном от пыли и прямых солнечных лучей месте
- Температура хранения соответствует техническим характеристикам

## Обслуживание

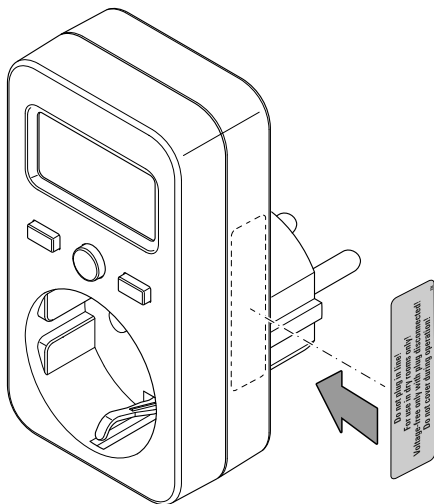
### Включение устройства



#### Информация

Учитывайте то, что смена места расположения из холодного в теплое окружение может привести к образованию конденсата на плате устройства. Этот эффект, которого невозможно избежать физически, искажает результаты измерений. В этом случае на дисплее не показываются измеряемые значения или показываются неправильные измеряемые значения. Подождите несколько минут, пока устройство не настроится на измененные условия, прежде чем проводить измерение.

1. Устройство поставляется в предупреждающей табличкой. Перед первым вводом в эксплуатацию приклейте предупреждающую табличку на Вашем языке к задней стороне устройства.



2. Вставьте устройство в надлежащим образом защищенную розетку.
3. Подключите оконечное устройство к промежуточной розетке.  
⇒ Устройство включено.

### Настройка цены за кВтч

#### Указание

Цена за кВтч настроена на заводе на 0,0.

1. Несколько раз нажмите кнопку *MODE* (4), пока на дисплее (6) не появится *COST/KWH* (10).  
⇒ Настроенная в данный момент цена за кВтч показывается на дисплее (6).
2. Нажмите кнопку *SET* (5).  
⇒ На индикаторе измеряемых значений (7) мигает первая цифра.
3. Несколько раз нажмите кнопку *UP* (3), чтобы настроить нужное значение.
4. Еще раз нажмите кнопку *SET* (5).  
⇒ На индикаторе измеряемых значений (7) мигает вторая цифра.
5. Несколько раз нажмите кнопку *UP* (3), чтобы настроить нужное значение.
6. Продолжите таким образом, пока не будут настроены все четыре цифры.
7. Еще раз нажмите кнопку *SET* (5).  
⇒ На индикаторе измеряемых значений (7) мигает запятая.  
⇒ При необходимости Вы можете с помощью кнопки *UP* (3) сдвинуть запятую.
8. Нажмите кнопку *SET* (5).  
⇒ Цена за кВтч настроена и показывается на дисплее (6).

#### Изменение режима индикации

Устройство может показывать следующие значения:

- Общая стоимость (индикатор *PRICE*)
- Цена за кВтч (индикатор *COST/KWH*)
- Потребление в режиме реального времени (индикатор *I*)
- Общее потребление с момента включения (индикатор *KWH*)

1. Нажмите кнопку *MODE* (4), пока не будет настроен нужный режим индикации.



## Сброс

Для того чтобы сбросить индикатор измеренных кВтч на 0,00, действуйте следующим образом:

1. Нажимайте кнопку *MODE* (4), пока устройство не будет находиться в режиме индикации "Общее потребление с момента включения" (индикатор *KWH*, 10).
2. Удерживайте кнопку *MODE* (4) нажатой примерно на 3 с.  
⇒ Общее потребление с момента включения сбрасывается на 0,00.

## Внутренняя память

Устройство имеет внутреннюю память. Цена за кВтч и общая стоимость сохраняются в памяти, даже если устройство не соединено с электросетью.

## Вывод из эксплуатации

1. Отсоедините оконечное устройство от промежуточной розетки.
2. Отсоедините устройство от электросети.
3. Храните устройство в соответствии с главой "Хранение".

## Техобслуживание и ремонт

### Чистка

Очищайте устройство увлажненной, мягкой, неворсящейся салфеткой. Следите за тем, чтобы в корпус не попала влага. Не используйте для смачивания салфетки спрей, растворители, спиртосодержащие и абразивные чистящие средства, а пользуйтесь только чистой водой.

### Ремонт

Не производите никаких изменений устройства и не вставляйте никаких запчастей. Для ремонта или проверки устройства обратитесь к производителю.

## Неисправности и неполадки

Устройство было неоднократно проверено во время производства на безупречное функционирование. Если все же возникнут неисправности, то проверьте устройство, как описано ниже.

Для ремонта или проверки устройства обратитесь к производителю.

Неисправность	Устранение
На дисплее устройства показываются необычные знаки или значения.	Вытяните устройство из розетки и через короткое время вставьте его обратно.
Устройство не реагирует на нажатие кнопок.	Проверьте, устранена ли неисправность. Обратитесь в сервисную службу компании Trotec, если проблема не была устранена.

## Утилизация

Всегда утилизируйте упаковочные материалы экологически приемлемым способом и в соответствии с действующими местными правилами утилизации.



Символ зачеркнутого мусорного ведра на отслужившем свой срок электрическом и электронном устройстве взят из Директивы 2012/19/ЕС. Он говорит о том, что по окончании срока службы устройства его нельзя выбрасывать в бытовой мусор. Для бесплатного возврата вблизи Вас в распоряжении имеются контейнеры для отслуживших свой срок электрических и электронных устройств. Адреса Вы можете получить в Вашем городском или коммунальном управлении. Для многих стран ЕС Вы можете также на нашем веб-сайте <https://hub.trotec.com/?id=45090> получить информацию о других возможностях возврата. В противном случае обратитесь в имеющую официальное разрешение компанию по утилизации отслуживших устройств в Вашей стране.

В результате отдельного сбора отслуживших свой срок электрических и электронных устройств должны быть достигнуты повторное использование, утилизация материалов и другие формы утилизации отслуживших свой срок устройств, а также предотвращены негативные последствия при утилизации возможно содержащихся в устройствах опасных материалов на окружающую среду и здоровье людей.

Trotec GmbH

Grebener Str. 7  
D-52525 Heinsberg

☎ +49 2452 962-400

☎ +49 2452 962-200

✉ [info@trotec.com](mailto:info@trotec.com)

[www.trotec.com](http://www.trotec.com)