

IT

TRADUZIONE DELLE
ISTRUZIONI ORIGINALI
MISURATORE DEI COSTI
ENERGETICI

Sommario

Avvertimenti presenti sulle istruzioni per l'uso	2
Sicurezza	3
Informazioni relative al dispositivo	4
Trasporto e stoccaggio.....	5
Utilizzo	5
Manutenzione e riparazione.....	6
Errori e disturbi.....	7
Smaltimento.....	7

Avvertimenti presenti sulle istruzioni per l'uso

Simboli



Avvertimento relativo a tensione elettrica

Questo simbolo indica che sussistono pericoli di vita e per la salute delle persone, a causa della tensione elettrica.



Avvertimento

Questa parola chiave definisce un pericolo con un livello di rischio medio, che se non viene evitato potrebbe avere come conseguenza la morte o una lesione grave.



Attenzione

Questa parola chiave definisce un pericolo con un livello di rischio basso, che se non viene evitato potrebbe avere come conseguenza una lesione minima o leggera.

Avviso

Questa parola chiave indica la presenza di informazioni importanti (per es. relative a danni a cose), ma non indica pericoli.



Informazioni

Gli avvertimenti con questo simbolo aiutano a eseguire in modo veloce e sicuro le proprie attività.



Osservare le istruzioni

Gli avvertimenti contrassegnati con questo simbolo indicano che devono essere osservate le istruzioni per l'uso.

La versione aggiornata di queste istruzioni per l'uso e la dichiarazione di conformità UE possono essere scaricate dal seguente link:



BX09 EU



<https://hub.trotec.com/?id=42345>

BX09 CH



<https://hub.trotec.com/?id=47143>

BX09 FR



<https://hub.trotec.com/?id=47144>

BX09 UK



<https://hub.trotec.com/?id=47145>

Sicurezza

Leggere le presenti istruzioni con attenzione prima della messa in funzione/dell'utilizzo del dispositivo e conservare le istruzioni sempre nelle immediate vicinanze del luogo di installazione o presso il dispositivo stesso.



Avvertimento

Leggere tutte le indicazioni di sicurezza e le istruzioni.

L'inosservanza delle indicazioni di sicurezza e delle istruzioni può causare scosse elettriche, incendi e/o lesioni gravi.

Conservare tutte le indicazioni di sicurezza e le istruzioni per il futuro.

- Il dispositivo viene fornito con un segnale di pericolo. Prima della messa in funzione iniziale, posizionare il segnale di pericolo nella propria lingua, sulla parte laterale del dispositivo.

**Non collegare in serie!
Utilizzare solo in ambienti asciutti!
Privo di tensione solo con spina scollegata!
Non coprire durante il funzionamento!**

- Non utilizzare il dispositivo in ambienti o aree a rischio di esplosione e non posizionarlo in tali locali.
- Non utilizzare il dispositivo in atmosfere aggressive.
- Non immergere il dispositivo sott'acqua. Non lasciar penetrare liquidi all'interno del dispositivo.
- Osservare le dimensioni degli ingressi in conformità con il capitolo Dati tecnici, e non superarle in nessun caso.
- Proteggere il dispositivo dall'irraggiamento costante e diretto del sole.
- Non coprire il dispositivo! In caso di una potenza allacciata superiore, il dispositivo si riscalda. Se il dispositivo viene coperto può verificarsi un surriscaldamento o eventualmente un incendio!
- Non rimuovere alcuna indicazione sulla sicurezza, adesivo o etichetta dal dispositivo. Mantenere le indicazioni sulla sicurezza, gli adesivi o le etichette in buone condizioni, affinché si possano leggere bene.
- Non aprire il dispositivo.
- Non collegare più dispositivi l'uno all'altro.
- Utilizzare il dispositivo solo in ambienti asciutti.
- Notare che il dispositivo è privo di tensione solo quando la spina è scollegata.
- Osservare le condizioni di stoccaggio e di funzionamento (vedi Dati tecnici).

Uso conforme alla destinazione

Utilizzare il dispositivo esclusivamente per eseguire una misurazione su circuiti elettrici che presentano un collegamento diretto mediante presa con la rete a bassa tensione, ad es. elettrodomestici, dispositivi elettrici portatili, ecc. nel rispetto dei dati tecnici.

Per utilizzare il dispositivo in modo conforme alla sua destinazione, utilizzare esclusivamente accessori garantiti Trotec e pezzi di ricambio garantiti Trotec.

Uso improprio prevedibile

Il dispositivo non è adatto per essere utilizzato con prolunghe di alcun tipo. Il dispositivo non deve essere utilizzato in aree con pericolo di esplosione, su bagnato o con un'elevata umidità dell'aria.

Qualifica del personale

Il personale addetto all'utilizzo di questo dispositivo deve:

- aver letto e capito le istruzioni per l'uso, in particolare il capitolo sulla sicurezza.

Pericoli residui



Avvertimento relativo a tensione elettrica

Scossa elettrica dovuta ad un isolamento insufficiente. Controllare prima di ogni utilizzo che il dispositivo non presenti alcun danneggiamento e funzioni correttamente.

Se vengono riscontrati dei danneggiamenti, non utilizzare più il dispositivo.

Non utilizzare il dispositivo se è umido o bagnato, o se sono umide e bagnate le proprie mani!

Non utilizzare il dispositivo se il vano batterie o l'alloggiamento sono aperti.



Avvertimento relativo a tensione elettrica

Sussiste pericolo di cortocircuito a causa dei liquidi che penetrano nell'involucro!

Non immergere il dispositivo e gli accessori in acqua. Fare attenzione che nell'involucro non penetri acqua o un altro liquido.



Avvertimento relativo a tensione elettrica

I lavori sulle parti elettriche devono essere eseguiti esclusivamente da imprese specializzate autorizzate!



Avvertimento

Pericolo di soffocamento!

Non lasciare incustodito il materiale di imballaggio. Potrebbe diventare un gioco pericoloso per bambini.



Avvertimento

Questo dispositivo non è un giocattolo e non deve essere maneggiato da bambini.



Avvertimento

Da questo dispositivo posso scaturire pericoli, se viene utilizzato in modo non corretto o non conforme alla sua destinazione da persone senza formazione! Tenere conto delle qualifiche del personale!



Attenzione

Mantenere una distanza adeguata dalle fonti di calore.

Avviso

Per evitare danneggiamenti al dispositivo, non esporlo a temperature estreme, a una umidità estrema dell'aria o al bagnato.

Avviso

Per pulire il dispositivo non utilizzare detergenti corrosivi, abrasivi o solventi.

Informazioni relative al dispositivo

Descrizione del dispositivo

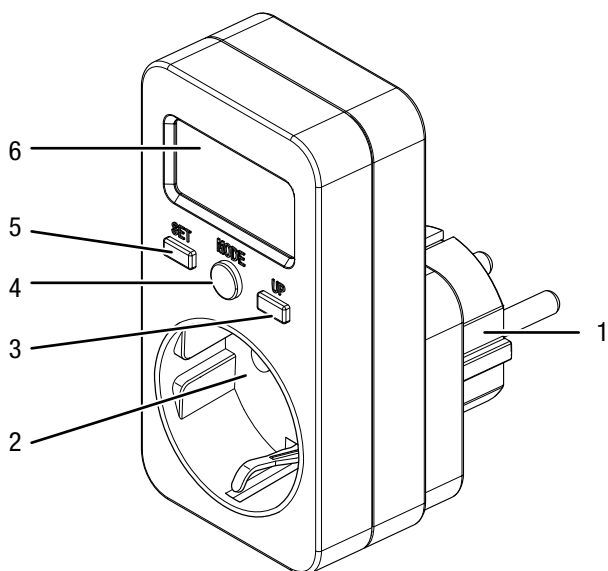
Il dispositivo BX09 misura il fabbisogno energetico di un dispositivo terminale collegato.

L'indicatore del dispositivo può mostrare il consumo in watt, il consumo totale in kWh, il prezzo o i costi per ogni kWh.

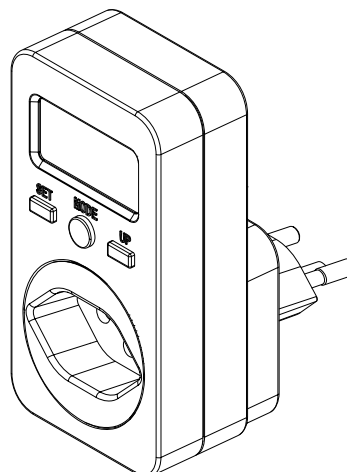
Il dispositivo BX09 è disponibile in diverse versioni per il collegamento alle prese di corrente elettrica nell'UE (BX09 EU), in Svizzera (BX09 CH), nel Regno Unito (BX09 UK) e in Francia (BX09 FR). Per le immagini di questo manuale viene mostrato il modello BX09 EU in modo rappresentativo.

Rappresentazione del dispositivo

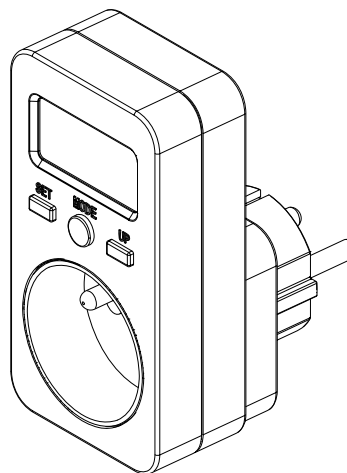
BX09 EU



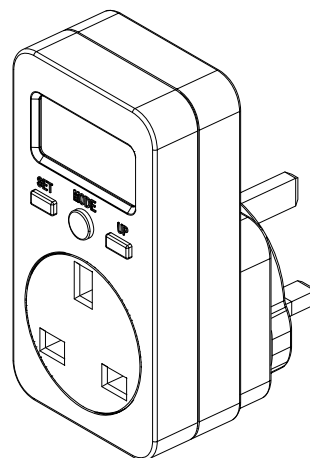
BX09 CH



BX09 FR

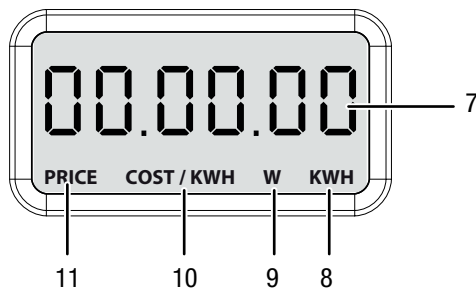


BX09 UK



N.	Definizione
1	Allaccio presa di corrente
2	Allaccio del dispositivo finale (presa di corrente intermedia)
3	Tasto <i>UP</i>
4	Tasto <i>MODE</i>
5	Tasto <i>SET</i>
6	Display

Display



N.	Definizione
7	Indicatore Valore di misurazione
8	Visualizzazione <i>KWH</i> - Visualizzazione consumo chilowattore
9	Visualizzazione <i>W</i> - Visualizzazione consumo watt
10	Visualizzazione <i>COST/KWH</i> - Visualizzazione consumo costi per ogni chilowattora
11	Visualizzazione <i>PRICE</i> - Visualizzazione consumo costi totale

Dati tecnici

Parametri	Valore
Modello	BX09
Alimentazione elettrica	230 V AC , 50/60 Hz
Carico, max.	UE: 16 A, 3680 W
	CH: 10 A, 2300 W
	FR: 16 A, 3680 W
	UK: 13 A, 2990 W
Risoluzione intervallo di misurazione	0,1 W 0,01 kWh
Precisione	$\pm 2 \% \text{ o } \pm 2 \text{ W (0-100 W)}$; $\pm 2 \% \text{ (100-3680 W)}$
Area di visualizzazione	0,00 fino a 9999,9 kWh 0.00 fino a 9999 costo totale
Condizioni di stoccaggio	da 5 °C a 40 °C, <85 % di u.r.
Categoria circuito di misura	Cat II, 2500 V
Classe di protezione	IP20
Misure (Lunghezza x Larghezza x Altezza)	97 x 51 x 75 mm
Peso (senza imballaggio)	100 g

Dotazione

- 1 x misuratore dei costi energetici BX09
- 1 x istruzioni in breve

Trasporto e stoccaggio

Avviso

Se il dispositivo viene immagazzinato o trasportato in modo non conforme, il dispositivo può essere danneggiato.

Fare attenzione alle informazioni relative al trasporto e allo stoccaggio del dispositivo.

Trasporto

Trasportare il dispositivo tenendolo asciutto e protetto, per es. in una valigetta adatta, per proteggerlo da influssi esterni.

Stoccaggio

In caso di non utilizzo del dispositivo, osservare le seguenti condizioni di stoccaggio:

- Asciutto e protetto contro gelo e calore
- in un posto protetto dalla polvere e dall'irraggiamento diretto del sole
- la temperatura di stoccaggio corrisponde ai Dati tecnici

Utilizzo

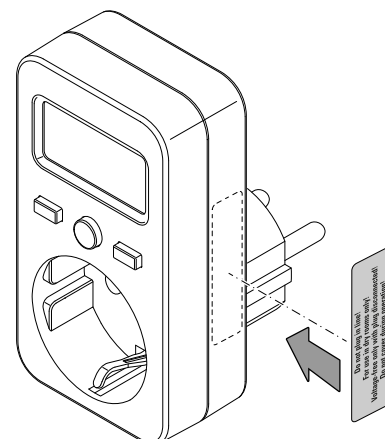
Accensione del dispositivo



Informazioni

Notare che il passaggio da un ambiente freddo a un ambiente caldo può portare alla formazione di condensa sulla scheda del dispositivo. Questo effetto, che non può essere fisicamente evitato, falsa la misurazione. Il display in questo caso non mostra alcun valore o un valore di misura errato. Attendere alcuni minuti, finché il dispositivo non si è allineato alle mutate condizioni, prima di eseguire una misurazione.

1. Il dispositivo viene fornito con un segnale di pericolo. Prima della messa in funzione iniziale, posizionare il segnale di pericolo nella propria lingua, sulla parte laterale del dispositivo.



2. Inserire il dispositivo in una presa di corrente assicurata correttamente.
3. Collegare il dispositivo terminale alla presa di corrente intermedia.
⇒ Il dispositivo è acceso.

Impostazione del prezzo per ogni chilowattora

Avviso

Il prezzo per ogni chilowattora è impostata per default su 0,0.

1. Premere più volte il tasto *MODE* (4), finché sul display (6) non appare l'indicazione *COST/KWH* (10).
⇒ Il prezzo attualmente impostato per ogni chilowattora viene visualizzato sul display (6).
2. Premere il tasto *SET* (5).
⇒ La prima cifra nella visualizzazione del valore misurato (7) lampeggia.
3. Premere più volte il tasto *UP* (3) per impostare il valore desiderato.
4. Premere nuovamente il tasto *SET* (5).
⇒ La seconda cifra nella visualizzazione del valore misurato (7) lampeggia.
5. Premere più volte il tasto *UP* (3) per impostare il valore desiderato.
6. Continuare finché non sono impostate tutte e quattro le cifre.
7. Premere nuovamente il tasto *SET* (5).
⇒ La virgola nella visualizzazione del valore misurato (7) lampeggia.
⇒ In caso di necessità è possibile spostare la virgola con il tasto *UP* (3).
8. Premere il tasto *SET* (5).
⇒ Il prezzo per ogni chilowattora è impostato e viene visualizzato sul display (6).

Modifica della modalità di visualizzazione

Il dispositivo può indicare seguenti valori:

- Costo totale (visualizzazione *PRICE*)
 - Prezzo per ogni chilowattora (visualizzazione *COST/KWH*)
 - Consumo in tempo reale (visualizzazione *W*)
 - Consumo totale dal momento dell'accensione (visualizzazione *KWH*)
1. Premere il tasto *MODE* (4) finché non viene impostata la modalità di visualizzazione desiderata.

Reset

Procedere nel seguente modo per reimpostare le chilowattore misurate a 0,00:

1. Premere il tasto *MODE* (4) varie volte finché il dispositivo non si trova nella modalità di visualizzazione Consumo totale dal momento dell'accensione (visualizzazione *KWH*, 10).
2. Tenere premuto il tasto *MODE* (4) per circa 3 secondi.
⇒ Il Consumo totale dal momento dell'accensione viene reimpostato a 0,00.

Memoria interna

Il dispositivo dispone di una memoria interna. Il prezzo per ogni chilowattora e i costi totali vengono memorizzati, anche se il dispositivo non è collegato alla rete elettrica.

Messa fuori servizio

1. Staccare il dispositivo terminale dalla presa di corrente intermedia.
2. Staccare il dispositivo dalla rete elettrica
3. Riporre il dispositivo in conformità con il capitolo Stoccaggio.

Manutenzione e riparazione

Pulizia

Pulire il dispositivo con un panno umido, morbido e senza pelucchi. Fare attenzione che non penetri umidità all'interno dell'involucro. Non utilizzare spray, solventi, detergenti a base di alcool o abrasivi, ma solo acqua pulita per inumidire il panno.

Riparazione

Non apportare modifiche al dispositivo e non montare pezzi di ricambio. Per la riparazione o per il controllo del dispositivo rivolgersi al produttore.

Errori e disturbi

Il funzionamento perfetto del dispositivo è stato controllato più volte durante la sua produzione. Nel caso in cui dovessero, ciononostante, insorgere dei disturbi nel funzionamento, controllare il dispositivo secondo la seguente lista.

Per la riparazione o per il controllo del dispositivo rivolgersi al produttore.

Anomalia	Rimedio
Il dispositivo mostra dei caratteri o valori inusuali sul display.	Estrarre il dispositivo dalla presa di corrente e riallacciarlo dopo un breve periodo.
Il dispositivo non reagisce ad alcuna pressione dei tasti.	Controllare se il disturbo è stato eliminato. Rivolgersi al servizio assistenza clienti di Trotec se il problema persiste.

Smaltimento

Smaltire il materiale da imballaggio sempre in modo compatibile con l'ambiente e in conformità con le disposizioni locali vigenti in materia di smaltimento.



Il simbolo del cestino barrato su un vecchio dispositivo elettrico o elettronico proviene dalla direttiva 2012/19/UE. Quest'ultima dice che questo dispositivo non deve essere smaltito nei rifiuti domestici alla fine della sua durata. Nelle vicinanze di ognuno sono a disposizione i punti di raccolta per i vecchi dispositivi elettrici ed elettronici. Gli indirizzi possono essere reperiti dalla propria amministrazione comunale o municipale. Per molti paesi dell'UE è possibile informarsi su ulteriori possibilità di restituzione anche sul sito web <https://hub.trotec.com/?id=45090>. Altrimenti, rivolgersi a un rappresentante di dispositivi usati riconosciuto, approvato per il proprio paese.

Grazie alla raccolta differenziata dei vecchi dispositivi elettrici ed elettronici si intende rendere possibile il riutilizzo, l'utilizzazione del materiale o altre forme di utilizzazione dei vecchi dispositivi, oltre a prevenire l'impatto negativo sull'ambiente e sulla salute umana, attraverso lo smaltimento delle sostanze pericolose eventualmente contenute nei dispositivi.

Trotec GmbH

Grebener Str. 7
D-52525 Heinsberg

☎ +49 2452 962-400

☎ +49 2452 962-200

✉ info@trotec.com

www.trotec.com