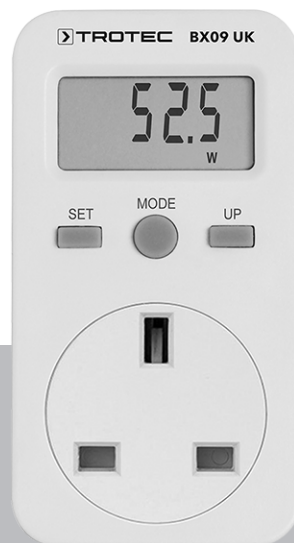


# HU

EREDETI HASZNÁLATI  
UTASÍTÁS FORDÍTÁSA  
ENERGIAKÖLTSÉG-MÉRŐ  
MŰSZER



## Tartalomjegyzék

Tudnivalók a használati utasításhoz .....	2
Biztonság .....	3
Információk a készülékről .....	4
Szállítás és tárolás .....	5
Kezelés .....	5
Karbantartás és javítás .....	6
Hibák és zavarok .....	6
Ártalmatlanítás .....	7

## Tudnivalók a használati utasításhoz

### Jelképek



#### Figyelmeztetés villamos feszültségre

Ez a jelkép arra hívja fel a figyelmet, hogy villamos feszültség miatt személyek életét és egészségét fenyegető veszélyek állnak fenn.



#### Figyelmeztetés

Ez a figyelmeztetés közepes kockázati fokú veszélyeztetést jelöl, aminek - ha nem hárítja el - halálos kimenetelű vagy súlyos személyi sérülés lehet a következménye.



#### Vigyázat

Ez a figyelmeztetés alacsony kockázati fokú veszélyeztetést jelöl, aminek - ha nem hárítja el - csekély vagy mérsékelt személyi sérülés lehet a következménye.

#### Utalás

Ez a figyelmeztetés fontos információkra (pl. anyagi károokra) hívja fel a figyelmet, de nem utal veszélyeztetésekre.



#### Infó

Az ezzel a jelképpel megjelölt hivatkozások segítik Önt tevékenységeinek gyors és biztos végrehajtásában.



#### Tartsa be az utasítást

Az ezzel a jelképpel megjelölt hivatkozások arra hívják fel a figyelmet, hogy figyelembe kell venni a használati utasítást.

Ennek az útmutatónak az aktuális változatát és az EU-megfelelőségi nyilatkozatot a következő linkről tudja letölteni:



BX09 EU



<https://hub.trotec.com/?id=42345>

BX09 CH



<https://hub.trotec.com/?id=47143>

BX09 FR



<https://hub.trotec.com/?id=47144>

BX09 UK



<https://hub.trotec.com/?id=47145>

## Biztonság

**Olvassa el gondosan ezt az útmutatót a készülék üzembe helyezése/használatá előtt és tartsa az útmutatót mindig a felállítási hely közvetlen közelében, ill. a készüléken!**



### Figyelmeztetés

**Olvasson el minden biztonságtechnikai útmutatót és utasítást.**

A biztonságtechnikai útmutató és utasítások betartásánál elkövetett mulasztások áramütést, tüzet és/vagy súlyos sérülést okozhatnak.

**Őrizze meg a biztonságtechnikai útmutatót és utasítást a későbbiekre is.**

- A készüléket figyelmeztető táblával szállítjuk. Első üzembe helyezés előtt ragassza a figyelmeztető táblát országa nyelvén a készülék oldalára.

**Do not plug in line!  
For use in dry rooms only!  
Voltage-free only with plug disconnected!  
Do not cover during operation!**

EN

- Ne üzemeltesse és ne állítsa fel a készüléket robbanásveszélyes helyiségekben vagy területeken.
- Ne üzemeltesse a készüléket agresszív atmoszférában.
- Ne merítse a készüléket víz alá. Ne hagyja, hogy folyadék jusson a készülék belsejébe.
- Vegye figyelembe a bemenőjeleket a "Műszaki adatok" fejezet szerint és ezeket semmi esetre ne lépje túl.
- Védje a készüléket folyamatos közvetlen napsugárzástól.
- Ne takarja le a készüléket! Magasabb csatlakozó teljesítményeknél a készülék felmelegszik. A készülék letakarása túlmelegedéshez és adott esetben tűzhez vezethet!
- Ne távolítson el biztonsági jelöléseket, matricákat vagy címkéket a készülékről. Tartsa a biztonsági jelöléseket, matricákat és címkéket olvasható állapotban.
- Ne nyissa fel a készüléket.
- Ne dugjon be több készüléket egymás után.
- A készüléket csak száraz helyiségekben üzemeltesse.
- Vegye figyelembe, hogy a készülék csak a dugó kihúzása után feszültségmentes.
- Vegye figyelembe a tárolási és üzemeltetési feltételeket (lásd "Műszaki adatok").

## Rendeltetésszerű használat

A készüléket kizárólag olyan áramkörök mérésére használja, amelyek közvetlen dugaszolt kapcsolatban vannak a kiefeszültségű hálózattal, pl. háztartási készülékek, hordozható elektromos készülékek stb., a műszaki adatok betartásával.

A készülék rendeltetésszerű használatához kizárólag a Trotec által bevizsgált tartozékokat, ill. alkatrészeket alkalmazzon.

## Előre látható helytelen alkalmazás

A készülék nem alkalmas bármilyen hosszabbítókábelrel történő használatra. A készüléket nem szabad robbanásveszélyes területeken, nedvesség vagy magas páratartalom esetén használni.

## Személyi képesítés

Azoknak a személyeknek, akik ezt a készüléket használják:

- el kellett olvasniuk és meg kellett érteniük a használati utasítást, különösen a biztonságra vonatkozó fejezetet.

## Egyéb veszélyek



### Figyelmeztetés villamos feszültségre

Áramütés elégtelen szigetelés miatt. Minden használat előtt ellenőrizze a készülék sérülését és kifogástalan működését.

Ha sérülést állapít meg, ne használja a készüléket.

Ne használja a készüléket, ha a készülék vagy kezei párásak vagy izzadtak!

Ne használja a készüléket, ha nyitva van az elemrekesz vagy a ház.



### Figyelmeztetés villamos feszültségre

A házba bejutó folyadékok miatt rövidzárlat veszélye áll fenn!

Ne mártsa a készüléket és a tartozékot vízbe. Figyeljen arra, hogy ne jusson víz vagy más folyadék a házba.



### Figyelmeztetés villamos feszültségre

Csak meghatalmazott szaküzem végezhet munkát az elektromos alkatrészekben!



### Figyelmeztetés

Fulladásveszély!

Ne hagyja a csomagolóanyagot gondatlanul szanaszét heverni. Gyerekek kezében veszélyes játékszerré változhat.



### Figyelmeztetés

A készülék nem játékszer és gyermekek kezébe nem való.



### Figyelmeztetés

A készülék veszélyt jelenthet, ha nem betanított személyek szakszerűtlenül vagy nem a rendeltetésének megfelelően használják! Vegye figyelembe a személyi képesítéseket!



### Vigyázat

Tartson kellő távolságot hőforrásoktól.

### Utalás

Károsodás elkerülése érdekében ne tegye ki a készüléket szélsőséges hőmérsékleteknek, páratartalomnak vagy nedvességnek.

### Utalás

Ne használjon a készülék tisztításához erős tisztítószereket, súroló- vagy oldószereket.

## Információk a készülékről

### Készülék-leírás

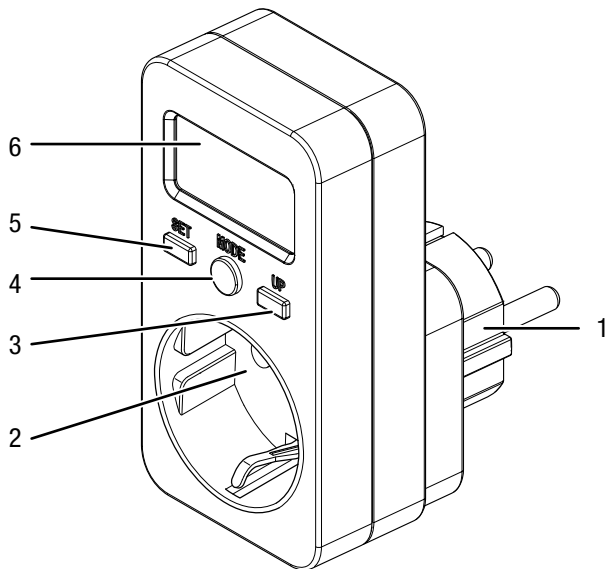
A BX09 készülék egy csatlakoztatott végkészülék energiaszükségletét méri.

A készülék kijelzője ábrázolni tudja a fogyasztást wattban, az összesített fogyasztást kWh-ban, az árat vagy a kWh-nkénti költségeket.

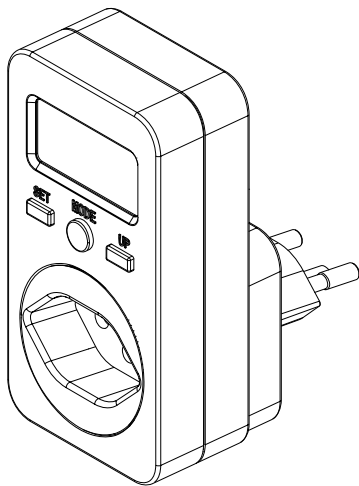
A BX09 készülék különböző kivitelekben kapható az EU-ban (BX09 EU), Svájcban (BX09 CH), az Egyesült Királyságban (BX09 UK) és Franciaországban (BX09 FR) használatos dugaszolóaljzatokhoz való csatlakozáshoz. Ennek az útmutatónak a képei példaképpen a BX09 EU-t ábrázolják.

### Készülék bemutatása

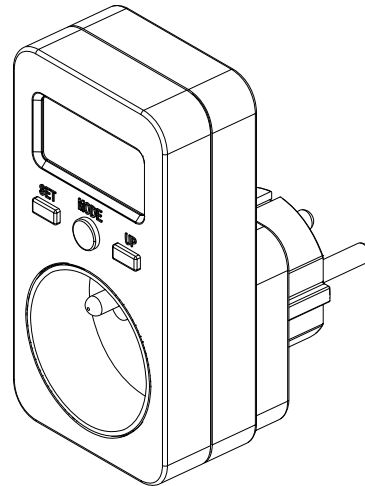
#### BX09 EU



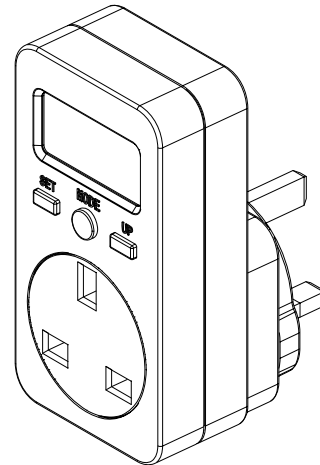
#### BX09 CH



#### BX09 FR

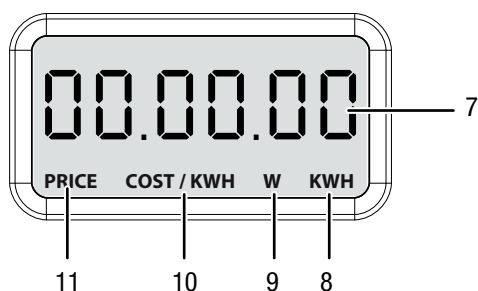


#### BX09 UK



Sz.	Megnevezés
1	Dugaszoló aljzat csatlakozó
2	Végkészülék csatlakozó (köztes dugaszoló aljzat)
3	UP gomb
4	MODE gomb
5	SET gomb
6	Kijelző

## Kijelző



Sz.	Megnevezés
7	mért érték kijelzés
8	KWH kijelzés - fogyasztás kijelzése kilowattóraban
9	W kijelzés - fogyasztás kijelzése wattban
10	COST/KWH kijelzés - költség kilowattóránként fogyasztáskijelzés
11	PRICE kijelzés - összesített költség fogyasztáskijelzés

## Műszaki adatok

Paraméter	Érték
Modell	BX09
Tápfeszültség	230 V AC , 50/60 Hz
Terhelés, max.	EU: 16 A, 3680 W CH: 10 A, 2300 W FR: 16 A, 3680 W UK: 13 A, 2990 W
Méréstartomány osztása	0,1 W 0,01 kWh
Pontosság	±2 % vagy ±2 W (0-100 W); ±2 % (100-3680 W)
Kijelzési tartomány	0,00 – 9999,9 kWh 0,00 – 9999 összesített költség
Tárolási feltételek	5 °C-tól 40 °C-ig, <85 % rH
Mérőkör-kategória	Cat II, 2500 V
Védettség	IP20
Méretetek (hosszúság x szélesség x magasság)	97 x 51 x 75 mm
Súly (csomagolás nélkül)	100 g

## Szállítási terjedelem

- 1 x BX09 energiaköltség-mérő műszer
- 1 x rövid útmutató

## Szállítás és tárolás

### Utalás

Ha a készüléket szakszerűtlenül tárolja vagy szállítja, a készülék megsérülhet.

Vegye figyelembe a készülék szállítására és tárolására vonatkozó információkat.

### Szállítás

A készüléket szárazon és védetten szállítsa, pl. egy megfelelő táskában, hogy védje külső hatásoktól.

### Tárolás

Ha nem használja a készüléket, tartsa be a következő tárolási feltételeket:

- szárazon, fagytól és hőségtől védve
- portól és közvetlen napsugárzástól védett helyen
- a tárolási hőmérséklet megfelel a Műszaki adatoknak

## Kezelés

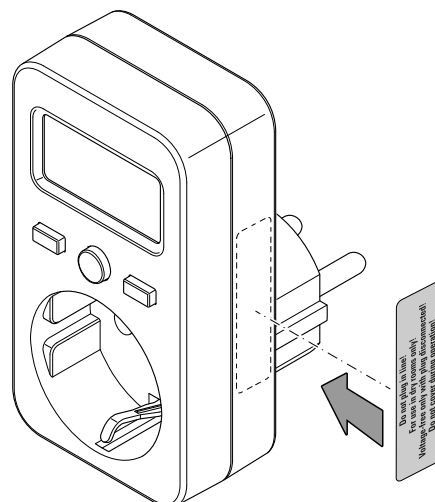
### A készülék bekapcsolása



### Infó

Vegye figyelembe, hogy hidegről meleg környezetbe történő helyváltoztatás kondenzátum képződéséhez vezethet a készülék áramköri lapján. Ez a fizikailag elkerülhetetlen hatás meghamisítja a mérést. A kijelző ebben az esetben nem mutat vagy hibás mérési értékeket mutat. Várjon néhány percre, amíg a készülék beáll a megváltozott feltételekre, mielőtt mérést végez.

1. A készüléket figyelmeztető táblával szállítjuk. Első üzembe helyezés előtt ragassza a figyelmeztető képet ország nyelvén a készülék oldalára.



2. Dugja a készüléket szabályszerűen biztosított dugaszolóaljzatba.
3. Csatlakoztassa a készüléket a köztes dugaszoló aljzatra.  
⇒ A készülék be van kapcsolva.

**A kilowattóránkénti ár beállítása**

**Utalás**

A kilowattóránkénti ár gyárilag 0,0-ra van beállítva.

1. Nyomja meg többször a *MODE* gombot (4), amíg a kijelzőben (6) a *COST/KWH* kijelzés (10) meg nem jelenik.  
⇒ A kijelző (6) az aktuálisan beállított kilowattóránkénti árat mutatja.
2. Nyomja meg a *SET* gombot (5).  
⇒ A mért érték kijelzésben (7) villog az első számjegy.
3. Nyomja meg az *UP* (3) gombot többször a kívánt érték beállításához.
4. Nyomja meg újból a *SET* gombot (5).  
⇒ A mért érték kijelzésben (7) villog a második számjegy.
5. Nyomja meg az *UP* (3) gombot többször a kívánt érték beállításához.
6. Folytassa addig, amíg beállította mind a négy számjegyet.
7. Nyomja meg újból a *SET* gombot (5).  
⇒ A mért érték kijelzésben (7) villog a tizedesjel.  
⇒ Igény szerint az *UP* (3) gombbal eltolhatja a tizedes helyet.
8. Nyomja meg a *SET* gombot (5).  
⇒ A kilowattóránkénti ár be van állítva és megjelenik a kijelzőben (6).

**A kijelzési mód átállítása**

A készülék a következő értékeket tudja mutatni:

- Összesített költségek (*PRICE* kijelzés)
  - Kilowattóránkénti ár (*COST/KWH* kijelzés)
  - Fogyasztás valós időben (*W* kijelzés)
  - Összesített fogyasztás a bekapcsolás óta (*KWH* kijelzés)
1. Nyomja meg annyiszor a *MODE* gombot (4), amíg megtörténik a kívánt kijelzési mód beállítása.

**Reset**

A mért kilowattóra 0,00-ra való visszaállításához a következőképpen járjon el:

1. Nyomja meg annyiszor a *MODE* gombot (4), amíg a készülék az összesített fogyasztás bekapcsolás óta (*KWH* kijelzés, 10) kijelzési módba jut.
2. Tartsa kb. 3 másodpercig nyomva a *MODE* gombot (4).  
⇒ A bekapcsolás óta mért összesített fogyasztás 0,00-ra visszaállítódik.

**Belső memória**

A készülék egy belső memóriával rendelkezik. A kilowattóránkénti árat és az összesített költségeket akkor is tárolja, ha a készülék nincs összekötve az áramhálózattal.

**Üzemen kívül helyezés**

1. Válassza le a végkészüléket a köztes dugaszoló aljzatról.
2. Válassza le a készüléket az áramhálózatról.
3. Tárolja a készüléket a "Tárolás" fejezet szerint.

**Karbantartás és javítás**

**Tisztítás**

Tisztítsa meg a készüléket e. Ügyeljen arra, hogy ne hatoljon be nedvesség a készülékházba. Ne használjon sprayket, oldószereket, alkoholtartalmú tisztítószereket vagy súrolószereket, hanem csak tiszta vizet a kendő nedvesítéséhez.

**Javítás**

Ne végezzen átalakításokat a készüléken és ne építsen be alkatrészeket. Javításhoz vagy a készülék átvizsgálásához forduljon a gyártóhoz.

**Hibák és zavarok**

A készülék kifogástalan működését a gyártás alatt többször ellenőriztük. Ha ennek ellenére működési zavarok lépnének fel, vizsgálja át a készüléket a következő felsorolás szerint.

Javításhoz vagy a készülék átvizsgálásához forduljon a gyártóhoz.

Hiba	Elhárítás
A készülék szokatlan jeleket vagy értékeket mutat a kijelzőn.	Húzza ki a készüléket a dugaszoló aljzathoz és rövid idő után dugaszolja újra.
A készülék gombnyomásra nem reagál.	Ellenőrizze, hogy a hiba megszűnt-e. Forduljon a Trotec ügyfélszolgálatához, ha a probléma továbbra is fennáll.

## Ártalmatlanítás

A csomagolóanyagokat mindig környezetvédelmi szempontból megfelelő módon és az ártalmatlanításra vonatkozó, érvényes, helyi előírások szerint ártalmatlanítsa.



■ Az áthúzott szemétvödör-jelkép egy elektromos vagy elektronikus készüléken a 2012/19/EU irányelvből származik. Azt fejezi ki, hogy használati idejének végén nem szabad ezt a készüléket a háztartási hulladékba dobni. Az Ön közelében gyűjtőhelyek állnak rendelkezésre használt elektromos és elektronikus készülékek ingyenes leadásához. A címeket a városi, ill. helyi önkormányzattól tudhatja meg. Sok EU-országra vonatkozóan a <https://hub.trotec.com/?id=45090> weboldalon is tájékozódhat további leadási lehetőségekről. Egyébként szíveskedjen az országában berendezések hulladékainak hasznosítására hivatalosan engedélyezett helyhez fordulni.

Elektromos és elektronikus készülékhulladékok szelektív gyűjtésének az a célja, hogy lehetővé tegye a készülékhulladékok anyagainak, ill. a hulladékok más formában történő hasznosítását, továbbá elkerüljük a környezetre és az emberi egészségre ható negatív következményeket az esetleg a készülékekben lévő veszélyes anyagok ártalmatlanítása során.

Trotec GmbH

Grebener Str. 7  
D-52525 Heinsberg

☎ +49 2452 962-400

☎ +49 2452 962-200

✉ [info@trotec.com](mailto:info@trotec.com)

[www.trotec.com](http://www.trotec.com)