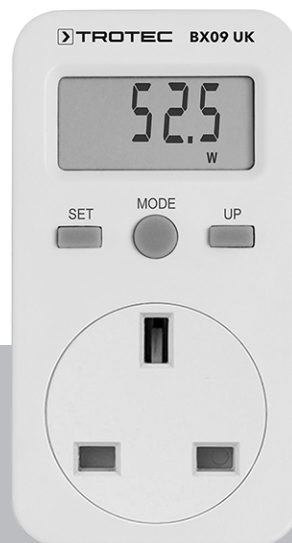


ES

TRADUCCIÓN DEL MANUAL
ORIGINAL
MEDIDOR DE CONSUMO
ENERGÉTICO



Índice

Indicaciones sobre el manual de servicio 2

Seguridad..... 3

Información sobre el aparato..... 4

Transporte y almacenamiento 5

Manejo 5


Mantenimiento y reparación 6


Fallos y averías 7


Eliminación de residuos 7

Indicaciones sobre el manual de servicio


Símbolos


 **Advertencia debido a la tensión eléctrica**
Este símbolo indica que existe peligro para la vida y la salud de las personas debido a la tensión eléctrica.

 **Advertencia**
Esta palabra advierte de un peligro con un nivel de riesgo medio que, de no evitarse, puede tener como consecuencia la muerte o lesiones graves.

 **Cuidado**
Esta palabra advierte de un peligro con un nivel de riesgo bajo que, de no evitarse, puede tener como consecuencia lesiones leves o moderadas.

Advertencia
Esta palabra hace referencia a informaciones importantes (p. ej. daños materiales) pero no a peligros.

 **Información**
Las indicaciones con este símbolo le ayudan a ejecutar su trabajo de manera rápida y segura.

 **Tener en cuenta el manual**
Las notas con este símbolo indican que debe tenerse en cuenta el manual de instrucciones.

Usted puede descargar la versión actual de este manual y la declaración de conformidad UE en el siguiente enlace:



BX09 EU



<https://hub.trotec.com/?id=42345>

BX09 CH



<https://hub.trotec.com/?id=47143>

BX09 FR



<https://hub.trotec.com/?id=47144>

BX09 UK



<https://hub.trotec.com/?id=47145>

Seguridad

¡Lea detenidamente este manual de instrucciones antes de poner en funcionamiento o usar este aparato y manténgalo siempre a su alcance en el lugar de montaje o cerca del aparato!



Advertencia

Lea todas las indicaciones de seguridad e instrucciones.

El incumplimiento de las indicaciones de seguridad o las instrucciones puede provocar descargas eléctricas, incendios y/o lesiones graves.

Conserve las indicaciones de seguridad e instrucciones para el futuro.

- El aparato se suministra con una placa de aviso. Pegue la placa de advertencia en su idioma nacional en un lateral del aparato antes de la primera puesta en marcha.

**No conectar uno sobre otro!
Sólo para uso en espacios secos!
Libre de voltaje sólo con el enchufe desconectado!
No cubrir durante el funcionamiento!**

- No ponga en marcha ni coloque el aparato en estancias o espacios cerrados potencialmente explosivos.
- No ponga el aparato en funcionamiento en atmósferas agresivas.
- No meta el aparato debajo del agua. No permita que entren fluidos al interior del aparato.
- Tenga en cuenta las magnitudes de entrada conforme al capítulo Datos técnicos y no los exceda de ninguna manera.
- Asegúrese de que el aparato no reciba permanentemente y de forma directa la irradiación solar.
- ¡No cubra el aparato! En caso de potencias de conexión más altas, el aparato se calienta. ¡Cubrir el aparato puede provocar un sobrecalentamiento y, dado el caso, un incendio!
- No retire del aparato ninguna indicación de seguridad, pegatina o etiqueta. Asegúrese de que todas las indicaciones de seguridad, pegatinas y etiquetas se mantienen siempre legibles.
- No abra el aparato.
- No conecte varios aparatos uno detrás de otro.
- Opere el aparato exclusivamente en espacios secos.
- Tenga en cuenta que el aparato solo está sin tensión si se ha desconectado el enchufe.
- Respete las condiciones de almacenamiento y funcionamiento (véase el capítulo Datos técnicos).

Uso adecuado

Utilice el aparato exclusivamente para medir en circuitos que estén enchufados directamente a la red de baja tensión, p. ej. electrodomésticos, aparatos eléctricos portátiles etc., siempre de conformidad con los datos técnicos.

Para emplear el aparato debidamente, haga uso exclusivo de piezas de recambio y accesorios aprobados por Trotec.

Mal uso previsible

Este aparato no está pensado para utilizarse junto con cables alargadores de ningún tipo. El aparato no puede ser usado en atmósferas potencialmente explosivas, ni en lugares mojados o con una alta humedad del aire.

Cualificación del personal

Las personas que usen este aparato deben:

- haber leído y comprendido las instrucciones y en especial el capítulo Seguridad.

Peligros residuales



Advertencia debido a la tensión eléctrica

Descarga eléctrica debido a un aislamiento insuficiente. Compruebe, antes de usarlo, que el aparato no estén dañados y funcionen correctamente. Si detectara daños en el aparato no lo vuelva a utilizar. ¡No use el aparato si éste o sus manos están mojados! No use el aparato si el compartimento de la batería o la carcasa están abiertos.



Advertencia debido a la tensión eléctrica

¡Existe peligro de cortocircuito si entran líquidos a la carcasa! No meta el aparato y los accesorios debajo del agua. Tenga cuidado de que no entren agua u otros líquidos a la carcasa.



Advertencia debido a la tensión eléctrica

Los trabajos en componentes eléctricos sólo pueden ser realizados por una empresa especializada autorizada.



Advertencia

¡Peligro de asfixia! No deje el material de embalaje descuidado. Podría convertirse en un juguete peligroso para los niños.



Advertencia

El aparato no es un juguete y no puede caer en manos de los niños.



Advertencia

Este aparato puede suponer un peligro si es empleado indebidamente por personas no instruidas o con fines diferentes al previsto. ¡Tenga en cuenta la cualificación del personal!



Cuidado

Manténgalo suficientemente separado de fuentes de calor.

Advertencia

Para evitar daños en el aparato, no lo utilice en condiciones de temperatura o humedad extremas ni en lugares mojados.

Advertencia

No use detergentes, limpiadores abrasivos ni diluyentes fuertes.

Información sobre el aparato

Descripción del aparato

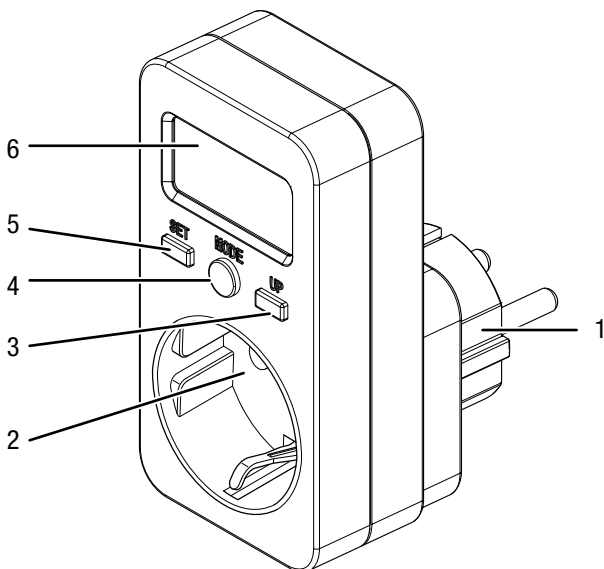
El BX09 mide la demanda energética de un aparato conectado a la corriente.

La pantalla del aparato puede mostrar el consumo en vatios, el consumo total en kWh, el precio o el coste por kWh.

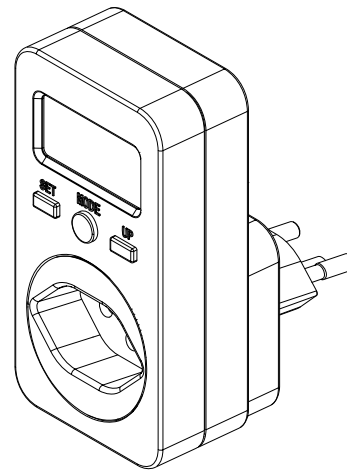
El BX09 está disponible en diferentes versiones para su conexión a tomas de corriente de la UE (BX09 EU), Suiza (BX09 CH), Reino Unido (BX09 UK) y Francia (BX09 FR). En las ilustraciones de este manual se muestra el BX09 EU a título representativo.

Representación del aparato

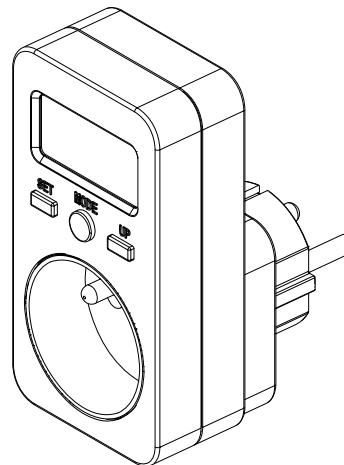
BX09 EU



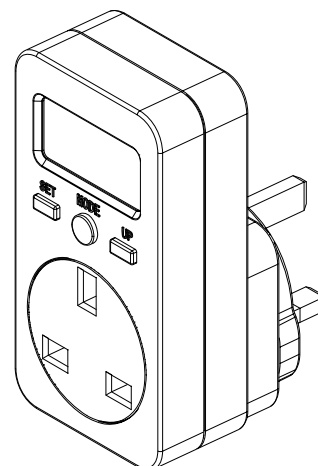
BX09 CH



BX09 FR

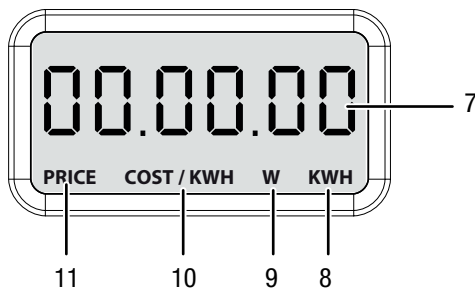


BX09 UK



N.º	Denominación
1	Conexión a la toma de corriente
2	Conexión para equipo terminal (toma de corriente intermedia)
3	Tecla <i>UP</i>
4	Tecla <i>MODE</i>
5	Tecla <i>SET</i>
6	Pantalla

Pantalla



N.º	Denominación
7	Indicador de valor de medición
8	Indicador <i>KWH</i> - Indicador de consumo en kilovatios/hora
9	Indicador <i>W</i> - Indicador de consumo en vatios
10	Indicador <i>COST/KWH</i> - Indicador de consumo en costes por kilovatio/hora
11	Indicador <i>PRICE</i> - Indicador de consumo en costes totales

Datos técnicos

Parámetro	Valor
Modelo	BX09
Alimentación eléctrica	230 V AC , 50/60 Hz
Carga, máx.	UE: 16 A, 3680 W
	CH: 10 A, 2300 W
	FR: 16 A, 3680 W
	UK: 13 A, 2990 W
Definición de la gama de medición	0,1 W 0,01 kWh
Precisión	$\pm 2\%$ o $\pm 2\%$ W (0-100 W); $\pm 2\%$ (100-3680 W)
Gama de visualización	de 0,00 a 9999,9 kWh de 0,00 a 9999 costes totales
Condiciones de almacenamiento	5 °C hasta 40 °C, < 85 % h.r.
Categoría circuito de medición	Cat II, 2500 V
Tipo de protección	IP20
Medidas (largo x ancho x alto)	97 x 51 x 75 mm
Peso (sin embalaje)	100 g

Volumen de suministro

- 1 x medidor de consumo energético BX09
- 1 x manual de instalación rápida

Transporte y almacenamiento

Advertencia

Si usted almacena o transporta el aparato indebidamente, este puede dañarse. Tenga en cuenta las informaciones relativas al transporte y almacenamiento del aparato.

Transporte

Transporte el aparato seco y protegido, p. ej. en una bolsa adecuada, para protegerlo de influencias externas.

Almacenamiento

Mientras no esté utilizando el aparato, proceda a almacenarlo cumpliendo las siguientes condiciones:

- seco y protegido de las heladas y el calor
- en un lugar protegido del polvo y la radiación solar directa
- la temperatura de almacenamiento se corresponde con la indicada en los datos técnicos.

Manejo

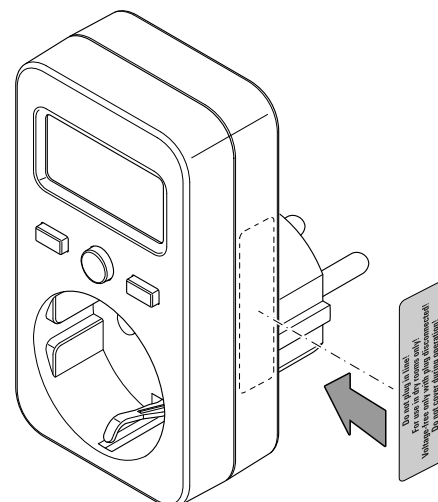
Encender el aparato



Información

Tenga en cuenta que si se desplaza de un entorno frío a uno cálido se puede formar agua condensada en la placa del aparato, un efecto físico inevitable que lleva a errores en la medición. En estos casos, los valores mostrados en la pantalla serán incorrectos o ni siquiera aparecerán resultados, por lo que conviene esperar unos minutos a que el aparato se ajuste a las nuevas condiciones ambientales antes de comenzar una medición.

1. El aparato se suministra con una placa de aviso. Pegue la imagen de advertencia en su idioma nacional en un lateral del aparato antes de la primera puesta en marcha.



2. Enchufe el aparato a una toma de corriente debidamente protegida.
3. Conecte el aparato final a la toma de corriente intermedia.
⇒ El aparato está encendido.

Configurar el precio por kilovatio/hora

Advertencia

El precio por kilovatio/hora viene fijado de fábrica en 0,0.

1. Pulse la tecla *MODE* (4) repetidas veces hasta que en la pantalla (6) aparezca el indicador *COST/KWH* (10).
⇒ El precio por kilovatio/hora configurado en cada momento se muestra en la pantalla (6).
2. Pulse la tecla *SET* (5).
⇒ La primera cifra del indicador del valor de medición (7) parpadea.
3. Pulse la tecla *UP* (3) varias veces para ajustar el valor deseado.
4. Pulse de nuevo la tecla *SET* (5).
⇒ La segunda cifra del indicador del valor de medición (7) parpadea.
5. Pulse la tecla *UP* (3) varias veces para ajustar el valor deseado.
6. Repita este procedimiento hasta haber ajustado todas las cifras.
7. Pulse de nuevo la tecla *SET* (5).
⇒ La coma del indicador del valor de medición (7) parpadea.
⇒ En caso necesario puede cambiar la posición de la coma mediante la tecla *UP* (3).
8. Pulse la tecla *SET* (5).
⇒ El precio por kilovatio/hora queda configurado y se muestra en la pantalla (6).

Cambiar el modo de visualización

El aparato puede mostrar los siguientes valores:

- Costes totales (indicador *PRICE*)
 - Precio por kilovatio/hora (indicador *COST/KWH*)
 - Consumo en tiempo real (indicador *W*)
 - Consumo total desde el encendido (indicador *KWH*)
1. Pulse la tecla *MODE* (4) hasta que quede configurado el modo de visualización deseado.

Reinicio

Proceda de la siguiente manera para situar el valor de las horas kilovatio nuevamente en 0,00:

1. Pulse la tecla *MODE* (4) tantas veces como sea necesario hasta que el aparato esté en el modo de visualización Consumo total desde el encendido (indicador *KWH*, 10).
2. Mantenga pulsada la tecla *MODE* (4) durante aprox. 3 segundos.
⇒ El consumo total desde el encendido retorna al valor de 0,00.

Memoria interna

El aparato dispone de una memoria interna. Se almacenan el precio por kilovatio/hora y los costes totales incluso aunque el aparato no esté conectado a la red eléctrica.

Puesta fuera de servicio

1. Desenchufe el aparato final de la toma de corriente intermedia.
2. Desconecte el aparato de la corriente.
3. Almacene el aparato conforme al capítulo Almacenamiento.

Mantenimiento y reparación

Limpieza

Limpie el aparato con un paño húmedo, suave y sin pelusas. Asegúrese de que no entre humedad al interior de la carcasa. No utilice espráis, disolventes, detergentes que contengan alcohol o limpiadores abrasivos sino sólo agua clara para humedecer el paño.

Reparación

No realice modificaciones en el aparato ni recambie piezas. Para realizar una reparación o comprobación del equipo deberá dirigirse al fabricante.

Fallos y averías

El fabricante ha comprobado en repetidas ocasiones que el funcionamiento del aparato es impecable. No obstante, si se produjera un fallo de funcionamiento compruebe el aparato siguiendo la siguiente lista:

Para realizar una reparación o comprobación del equipo deberá dirigirse al fabricante.

Fallo	Solución
El aparato muestra caracteres o valores inusuales en la pantalla.	Desenchufe el aparato de la toma de corriente y vuelva a usarlo después de un tiempo breve. Compruebe si se ha eliminado el fallo. Contacte con el servicio de atención al cliente de Trotec si el problema persiste.
El aparato no responde a las pulsaciones de teclas.	

Eliminación de residuos

Elimine siempre todos los materiales de embalaje conforme a la protección medioambiental y a las normas de eliminación de residuos regionales.



El símbolo del contenedor de basura tachado en aparatos eléctricos o electrónicos de desecho tiene su origen en la Directiva 2012/19/UE. Indica que, una vez terminada su vida útil, este aparato no puede ser eliminado junto con la basura doméstica. Cerca de su empresa hay puntos blancos de recogida de aparatos eléctricos y electrónicos de desecho en los que podrá devolverlos gratuitamente. Las direcciones se pueden obtener en la administración municipal o local. Para conocer otras opciones de devolución en muchos países de la UE, también puede consultar el sitio web <https://hub.trotec.com/?id=45090>. En caso contrario, póngase en contacto con un reciclador oficial de aparatos usados autorizado en su país.

Con la recogida selectiva de los aparatos eléctricos y electrónicos de desecho se pretende posibilitar la reutilización, el reciclaje de materiales y otras formas de aprovechamiento de los aparatos de desecho así como evitar las consecuencias negativas para el medio ambiente y la salud de las personas que puede tener la eliminación de sustancias peligrosas que puedan contener los aparatos.

Trotec GmbH

Grebener Str. 7
D-52525 Heinsberg

☎ +49 2452 962-400

☎ +49 2452 962-200

✉ info@trotec.com

www.trotec.com