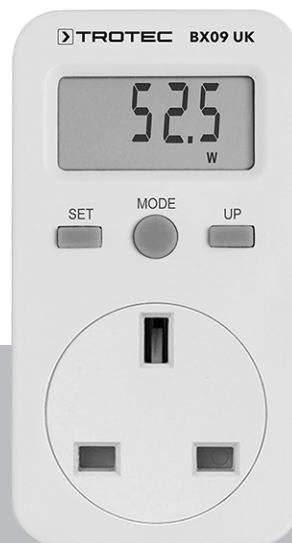
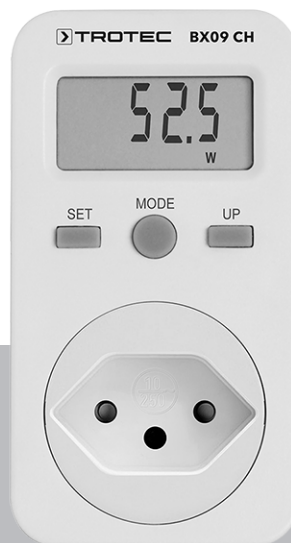


DA

OVERSÆTTELSE AF DEN
ORIGINALE BRUGSANVISNING
ENERGIOMKOSTNINGSMÅLER



Indholdsfortegnelse

| | |
|-------------------------------------|---|
| Om denne brugsanvisning | 2 |
| Sikkerhed | 3 |
| Oplysninger om enheden | 4 |
| Transport og opbevaring | 5 |
| Betjening | 5 |
| Vedligeholdelse og reparation | 6 |
| Fejl og driftsforstyrrelser | 6 |
| Bortskaffelse | 7 |

Om denne brugsanvisning

Symboler

**Advarsel mod elektrisk spænding**

Dette symbol henviser til en fare for personers liv og sundhed på grund af elektrisk spænding.

**Advarsel**

Signalordet betegner en fare med middelsvær risikograd, som, hvis den ikke forhindres, kan føre til døden eller alvorlige kvæstelser.

**Forsigtig**

Signalordet betegner en fare med lav risikograd, som, hvis den ikke forhindres, kan føre til ringe eller moderate kvæstelser.

Bemærk

Signalordet henviser til vigtige oplysninger (f.eks. skader på materialer), men ikke til farer.

**Info**

Anvisninger med dette symbol hjælper dig til at udføre dine opgaver hurtigt og sikkert.

**Følg brugervejledningen**

Anvisninger med dette symbol henviser til, at brugsanvisningen skal overholdes.

Den aktuelle version af denne vejledning og EU-overensstemmelseserklæringen kan hentes under følgende link:



BX09 EU

<https://hub.trotec.com/?id=42345>

BX09 CH

<https://hub.trotec.com/?id=47143>

BX09 FR

<https://hub.trotec.com/?id=47144>

BX09 UK

<https://hub.trotec.com/?id=47145>

Sikkerhed

Læs denne vejledning omhyggeligt igennem før ibrugtagning/anvendelse af enheden, og opbevar altid vejledningen i umiddelbar nærhed af opstillingsstedet eller på enheden.



Advarsel

Læs alle sikkerhedsadvarsler og anvisninger.

Manglende overholdelse af advarsler og anvisninger kan resultere i elektrisk stød, brand og/eller alvorlige personskader.

Gem alle sikkerhedsadvarsler og anvisninger til fremtidig brug.

- Apparatet leveres med et advarselsskilt. Inden første ibrugtagning skal du klæbe advarselsskiltet på dit lands sprog på siden af apparatet.

Do not plug in line!
For use in dry rooms only!
Voltage-free only with plug disconnected!
Do not cover during operation!

EN

- Apparatet må ikke bruges eller opstilles i eksplosionsfarlige rum eller områder.
- Anvend ikke enheden i en aggressiv atmosfære.
- Dyp aldrig enheden i vand. Lad ingen væsker trænge ind i enheden.
- Bemærk indgangsværdierne i henhold til kapitlet Tekniske data og overskrid dem under ingen omstændigheder.
- Beskyt instrumentet mod permanent, direkte sollys.
- Tildæk ikke apparatet! Apparatet opvarmes ved højere tilslutningseffekter. Tildækning af apparatet kan føre til en overophedning og evt. brand!
- Fjern ikke sikkerhedsmærker, mærkater eller etiketter fra instrumentet. Hold alle sikkerhedsmærker, mærkater og etiketter i læsbar stand.
- Åbn ikke apparatet.
- Tilslut ikke flere apparater efter hinanden.
- Anvend kun apparatet i tørre rum.
- Vær opmærksom på, at apparatet kun er spændingsfrit, når stikket er trukket ud.
- Overhold opbevarings- og driftsbetingelserne (se Tekniske data).

Tilsigtet anvendelse

Anvend kun apparatet til måling på strømkredse, som har en direkte forbindelse med lavspændingsnettet via stikket, fx husholdningsmaskiner, transportable elektriske apparater etc., og overhold de tekniske data.

For at anvende apparatet i henhold til den tilsigtede brug må du kun anvende tilbehør og reservedele, der er kontrolleret af Trotec.

Forkert anvendelse, der kan forudses

Instrumentet egner sig ikke til brug med forlængerledninger, uanset typen. Instrumentet må ikke anvendes i eksplosionsfarlige eller våde omgivelser, eller hvor luftfugtigheden er høj.

Personalets kvalifikationer

Personer, der anvender dette apparat, skal:

- have læst og forstået brugsanvisningen, især kapitlet "Sikkerhed".

Resterende risici



Advarsel mod elektrisk spænding

Elektrisk stød på grund af utilstrækkelig isolering.

Kontrollér apparatet før hver anvendelse for beskadigelser, og om det fungerer korrekt.

Hvis der konstateres beskadigelser, må apparatet ikke længere anvendes.

Brug ikke apparatet, hvis det eller dine hænder er fugtige eller våde!

Brug ikke apparatet, hvis batterirummet eller kabinetet er åbent.



Advarsel mod elektrisk spænding

Der er fare for kortslutning, hvis væsker trænger ind i huset.

Dyp aldrig enheden eller tilbehøret i vand. Vær opmærksom på, at der ikke trænger vand eller andre væsker ind i huset.



Advarsel mod elektrisk spænding

Arbejde på elektriske komponenter må kun udføres af en autoriseret elektriker!



Advarsel

Fare for kvælning!

Lad ikke emballagematerialet ligge og flyde. Det kan blive et farligt legetøj for børn.



Advarsel

Instrumentet er ikke legetøj og skal opbevares utilgængeligt for børn!



Advarsel

Der kan udgå farer fra denne varmekanon, hvis den anvendes fagligt ukorrekt eller utilsigtet af personer, der ikke er blevet instrueret i brugen! Overhold personalekvalifikationerne!



Forsigtig

Hold tilstrækkelig afstand til varmekilder.

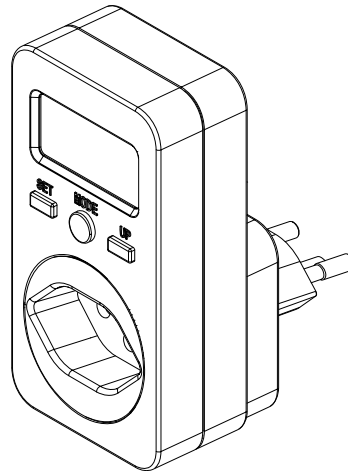
Bemærk

For at undgå beskadigelser af instrumentet må du ikke udsætte det for ekstreme temperaturer, ekstrem luftfugtighed eller væde.

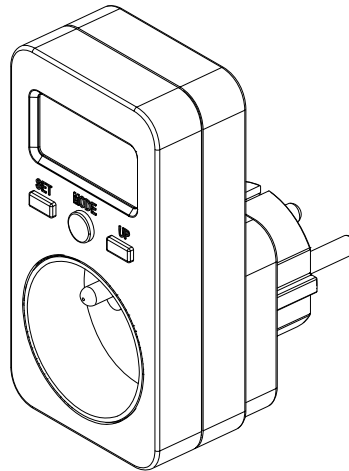
Bemærk

Brug ikke kraftige rengøringsmidler, skure- eller opløsningsmidler til rengøring af instrumentet!

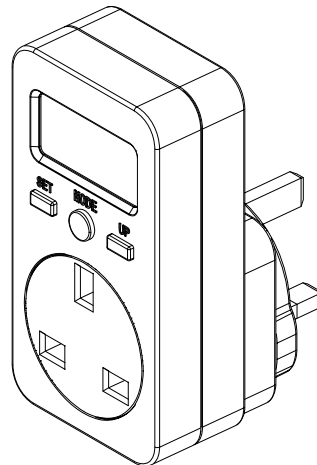
BX09 CH



BX09 FR



BX09 UK



Oplysninger om enheden

Beskrivelse af enheden

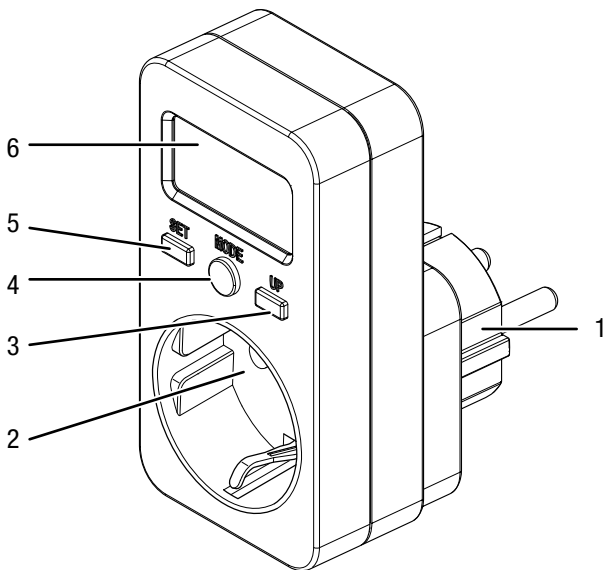
Apparatet BX09 måler et tilsluttet slutapparats energiforbrug.

Apparatets display kan vise forbruget i watt, det samlede forbrug i kWh, pris eller omkostninger pr. kWh.

Apparatet BX09 fås i forskellige udførelser til tilslutning til stikkontakter i EU (BX09 EU), Schweiz (BX09 CH), Storbritannien (BX09 UK) og Frankrig (BX09 FR). På billederne i denne vejledning er BX09 EU anvendt som eksempel.

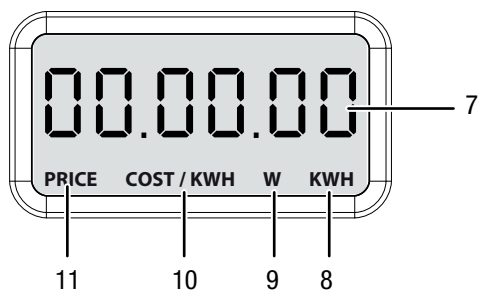
Illustration af enheden

BX09 EU



| Nr. | Betegnelse |
|-----|--|
| 1 | Tilslutning til stikkontakt |
| 2 | Tilslutning til slutapparat (mellemstikdåse) |
| 3 | Knappen <i>UP</i> |
| 4 | Knappen <i>MODE</i> |
| 5 | Knappen <i>SET</i> |
| 6 | Display |

Display



| Nr. | Betegnelse |
|-----|---|
| 7 | Måleværdi |
| 8 | Visning <i>KWH</i> - Visning af forbruget i kilowatt-timer. |
| 9 | Visning <i>W</i> - Visning af forbruget i watt |
| 10 | Visning <i>COST/KWH</i> - Visning af forbruget i udgift pr. kilowatt-time |
| 11 | Visning <i>PRICE</i> - Visning af forbrugets samlede udgift |

Tekniske data

| Parameter | Værdi |
|--|---|
| Model | BX09 |
| Spændingsforsyning | 230 V AC , 50/60 Hz |
| Belastning, maks. | EU: 16 A , 3680 W |
| | CH: 10 A , 2300 W |
| | FR: 16 A , 3680 W |
| | UK: 13 A , 2990 W |
| Måleområdet opløsning | 0,1 W 0,01 kWh |
| Nøjagtighed | ±2 % eller ± 2 W (0-100 W); ±2 % (100-3680 W) |
| Visningsområde | 0,00 til 9999,9 kWh 0,00 til 9999 samlede omkostninger |
| Opbevaringsforhold | 5 °C til 40 °C, <85 % r.f. |
| Målecirkelkategori | Cat II, 2500 V |
| Kapslingsklasse | IP20 |
| Dimensioner (længde x bredde x højde) | 97 x 51 x 75 mm |
| Vægt (uden emballage) | 100 g |

Leveringsomfang

- 1 x energiomkostningsmåler BX09
- 1 x lynvejledning

Transport og opbevaring

Bemærk

Hvis du opbevarer eller transporterer apparatet på ukorrekt vis, kan apparatet blive beskadiget. Overhold instruktionerne for transport og opbevaring af værktøjet.

Transport

Transportér apparatet tørt og beskyttet, fx i en egnet taske, for at beskytte det mod påvirkninger udefra.

Opbevaring

Når apparatet ikke bruges, skal det opbevares på følgende måde:

- Tørt og beskyttet mod frost og varme
- På et sted, der er beskyttet mod støv og direkte sollys
- Opbevaringstemperaturen skal være i overensstemmelse med til de tekniske data.

Betjening

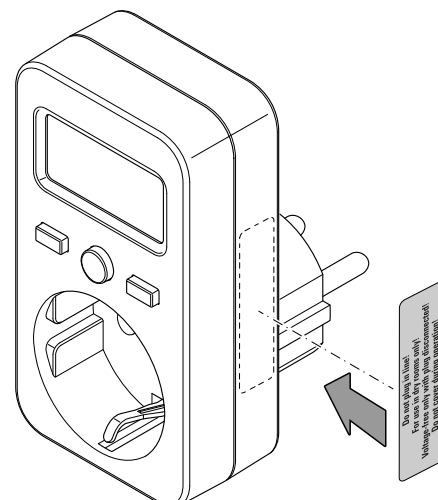
Sådan tændes apparatet



Info

Vær opmærksom på, at et skift fra et koldt sted til et varmere sted kan medføre dannelse af kondens på instrumentets printplade. Denne fysiske effekt, der ikke kan undgås, giver forkert måling. Displayet viser i så fald ingen eller forkerte måleværdier. Vent i nogle minutter, indtil instrumentet har indstillet sig efter de ændrede betingelser, før du foretager en måling.

1. Apparatet leveres med et advarselsskilt. Inden første ibrugtagning skal du klæbe advarselbilledet på dit lands sprog på siden af apparatet.



2. Sæt instrumentet i en stikkontakt, der er korrekt sikret.
3. Sæt slutapparatet i mellemstikdåsen.
⇒ Enheden er tændt.

Indstil prisen pr. kilowatt-time

Bemærk

Prisen pr. kilowatt-time er fabriksindstillet til 0,0.

1. Tryk flere gange på knappen *MODE* (4), indtil displayet (6) viser *COST/KWH* (10).
⇒ Den aktuelt indstillede pris pr. kilowatt-time vises i displayet (6).
2. Tryk på knappen *SET* (5).
⇒ Det første ciffer i måleværdivisningen (7) blinker.
3. Tryk flere gange på knappen *UP* (3) for at indstille den ønskede værdi.
4. Tryk igen på knappen *SET* (5).
⇒ Det næste ciffer i måleværdivisningen (7) blinker.
5. Tryk flere gange på knappen *UP* (3) for at indstille den ønskede værdi.
6. Fortsæt, indtil alle fire cifre er indstillet.
7. Tryk igen på knappen *SET* (5).
⇒ Kommategnet i måleværdivisningen (7) blinker.
⇒ Ved hjælp af knappen *UP* (3) kan du flytte kommaet som ønsket.
8. Tryk på knappen *SET* (5).
⇒ Prisen pr. kilowatt-time er indstillet og vises i displayet (6).

Skift af visningsmåde

Instrumentet kan vise de følgende værdier:

- Samlede omkostninger (visningen *PRICE*)
 - Pris pr. kilowatt-time (visningen *COST/KWH*)
 - Forbrug i realtid (visningen *W*)
 - Samlet forbrug siden tænding (visningen *KWH*)
1. Tryk på knappen *MODE* (4), indtil den ønskede visningsmodus er indstillet.

Reset

Følg nedenstående fremgangsmåde for at nulstille de målte kilowatttimer til 0,00:

1. Tryk på knappen *MODE* (4), indtil apparatet befinder sig i visningsmodussen Samlet forbrug siden tænding (visningen *KWH*, 10).
2. Tryk på knappen *MODE* (4), og hold den inde i ca. 3 sekunder.
⇒ Det samlede forbrug siden tænding stilles tilbage til 0,00.

Intern hukommelse

Instrumentet er udstyret med en intern hukommelse. Prisen pr. kilowatt-time og de samlede omkostninger bliver gemt, også når apparatet ikke er forbundet med strømnettet.

Efter afsluttet anvendelse

1. Afbryd slutapparatet fra mellemstikdåsen.
2. Afbryd instrumentet fra lysnettet.
3. Opbevar apparatet som beskrevet i kapitlet Opbevaring.

Vedligeholdelse og reparation

Rengøring

Rengør apparatet med en blød, let fugtig, fnugfri klud. Sørg for, at der ikke kommer fugt ind i huset. Brug ikke sprays, opløsningsmidler, alkoholholdige rengøringsmidler eller skuremidler, men kun rent vand til at fugte kluden.

Reparation

Foretag ikke ændringer på instrumentet, og monter ikke reservedele. Henvend dig til producenten i forbindelse med reparation eller kontrol af instrumentet.

Fejl og driftsforstyrrelser

Enheden er kontrolleret flere gange i løbet af produktionen for fejlfri funktion. Hvis der alligevel opstår funktionsfejl, skal du kontrollere enheden ud fra følgende liste.

Henvend dig til producenten i forbindelse med reparation eller kontrol af instrumentet.

| Fejl | Afhjælpning |
|--|---|
| Apparatet viser usædvanlige tegn eller værdier på displayet. | Træk apparatet ud af stikket, og tilslut det igen efter kort tid. |
| Apparatet reagerer ikke på tryk på en knap. | Kontroller, om fejlen er afhjulpet. Henvend dig til Trotecs kundeservice, hvis problemet stadig er der. |

Bortskaffelse

Bortskaf altid emballagen miljørigtigt og i henhold til gældende nationale regler om bortskaffelse.



■ Symbolet med en skraldespand med en streg over på et elektro- eller elektronikapparat stammer fra direktiv 2012/19/EU. Det betyder, at dette apparat ikke må bortskaffes med husholdningsaffaldet efter endt levetid. Der er indsamlingssteder, hvor elektro- og elektronikapparater indsamles gratis i nærheden af din bopæl. Du finder adressen hos din kommune. I mange EU-lande kan du også få oplysninger om andre muligheder for tilbagelevering på hjemmesiden <https://hub.trotec.com/?id=45090>. Ellers bedes du henvende dig til en officiel genbrugsvirksomhed, som er godkendt i dit land.

Den sorterede indsamling af affald af elektrisk og elektronisk udstyr giver mulighed for genbrug, materialeudnyttelse hhv. andre former for værdiudvinding af gamle apparater. Samtidig skal affaldssorteringen bidrage til at undgå negative følger for mennesker og miljø, som bortskaffelsen af apparaterne og de muligvis farlige stoffer disse indeholder, kan medføre.

Trotec GmbH

Grebener Str. 7
D-52525 Heinsberg

☎ +49 2452 962-400

☎ +49 2452 962-200

✉ info@trotec.com

www.trotec.com