

NO

BRUKSANVISNING
MULTIMETER



Innholdsfortegnelse

Merknader angående bruk av denne veiledningen.....	2
Sikkerhet.....	2
Informasjon angående apparatet	4
Transport og lagring.....	6
Betjening	6
Vedlikehold og reparasjon	10
Feil og forstyrrelser	11
Deponering.....	11

Merknader angående bruk av denne veiledningen

Symboler



Advarsel mot elektrisk spenning

Dette symbolet viser til at det er fare for personers liv og helse forbundet med elektrisk spenning.



Advarsel

Signalordet betegner en fare med middels risikograd som kan føre til dødsfall eller alvorlige personskader hvis den ikke unngås.



Forsiktig

Signalordet betegner en fare med lav risikograd som kan føre til lette eller middels personskader hvis den ikke unngås.

Instruks

Signalordet viser til viktig informasjon (f.eks. materielle skader), men ikke farer.



Info

Henvisninger med dette symbolet hjelper deg å utføre oppgavene dine på en rask og sikker måte.



Følg bruksanvisningen

Henvisninger med dette symbolet betyr at du må ta hensyn til veiledningen.

Du kan laste ned den aktuelle versjonen av bruksanvisningen og EU-samsvarserklæringen ved hjelp av følgende lenke:



BE47



<https://hub.trotec.com/?id=43017>

Sikkerhet

Les nøye igjennom denne anvisningen før igangsetting/ bruk av apparatet og oppbevar anvisningen i umiddelbar nærhet av stedet der apparatet brukes.



Advarsel

Les alle sikkerhetsanvisninger og anvisninger.

Dersom sikkerhetsanvisninger og anvisninger ikke overholdes, kan dette medføre elektrisk støt, brann og/ eller alvorlige skader.

Ta vare på alle sikkerhetsanvisninger og anvisninger for fremtidig bruk.

- Apparatet leveres med et varselkilt. Før første gangs bruk må du feste varselkiltet på ditt lokale språk over varselkiltet som er plassert på baksiden av apparatet.



ADVARSEL



Fare på grunn av elektrisk spenning! Fjern testledningene før du åpner batterirommet.

- Ikke bruk apparatet i eksplosjonsfarlige rom eller områder og still det ikke opp i slike omgivelser.
- Ikke bruk apparatet i aggressiv atmosfære.
- Beskytt apparatet mot permanent direkte sollys.
- Ikke åpne apparatet.
- Ikke fjern noen sikkerhetsmerker, klistremerker eller etiketter fra apparatet. Hold alle sikkerhetsmerker, klistremerker og etiketter i lesbar stand.
- Bruk batteritype 6LR61 (9-V-blokkbatteri).
- Ikke forsøk å lade batterier som ikke er oppladbare.
- Ikke bruk ulike batterityper eller en blanding av nye og brukte batterier.
- Sett batteriene inn i batterihuset med riktig polaritet.
- Fjern det utladde batteriet. Batterier inneholder miljøfarlige stoffer. Deponer batteriene i henhold til den nasjonale lovgivningen (se kapittelet Deponering).

- Ta batteriene ut av apparatet når du ikke bruker apparatet over lengre tid.
- Ikke kortslutt kontaktene i batterirommet!
- Ikke putt batterier i munnen, de må ikke svelges! Hvis noen kommer til å svelge et batteri, kan det innebære alvorlige indre forbrenninger / etseskader innen 2 timer! Etseskader kan medføre død!
- Hvis du tror at noen har svelget et batteri, eller at et batteri har kommet inn i kroppen, må du oppsøke lege!
- Hold både nye og brukte batterier samt åpne batterirom unna barn.
- Ta hensyn til lagrings- og driftsbetingelsene (se Tekniske spesifikasjoner).
- Koble fra måleledningen før du skifter ut batteriene.
- Må kun benyttes til den type målinger som er spesifisert i apparatets tekniske data.
- Koble alltid målespissene fra strømkretsen før du endrer måletype.
- Vær ytterst forsiktig når du måler spenninger over 25 V AC rms eller 35 V DC. Ved slike spenninger er det fare for elektrisk støt.
- Før diode-, motstands- og kontinuitetstesten sikre at måleobjektet er spenningsfritt og at eksisterende kondensatorer er utladde. Dersom du tidligere har foretatt målinger på spenningsførende deler, koble målespissene fra måleobjektet før diode-, motstands- eller kontinuitetstesten.

Riktig bruk

Multimeteret må kun brukes til måling av spenning, strømstyrke eller motstand. De tekniske dataene må overholdes.

Annen bruk enn riktig bruk, regnes som feil bruk.

Sannsynlig og forutsigbar feil bruk

Tangen får ikke benyttes i eksplosjonsfarlige områder, i fuktige arbeidsforhold eller hvis det høy er luftfuktighet.

Det er ikke tillatt med noen former for på- eller ombygging på apparatet.

Personalkvalifikasjoner

Personene som bruker dette apparatet, må:

- Hvordan beherske de 5 sikkerhetsreglene for elektronikk
 - 1. Koble ut
 - 2. Sikre mot gjenstart
 - 3. Kontroller at begge polene er koblet fra
 - 4. Opprett jording og utfør kortslutning
 - 5. Dekk til tilgrensende komponenter som står under spenning
- Det skal være trygge arbeidsforhold når måleren brukes.
- være bevisst angående farene som kan oppstå ved arbeid med elektriske apparater i fuktig omgivelse.
- Foreta tiltak angående beskyttelse ved direkte berøring av de strømførende delene.
- ha lest og forstått veiledningen, spesielt kapittelet om sikkerhet.

Restfarer



Advarsel mot elektrisk spenning

Elektrisk støt grunnet utilstrekkelig isolering. Kontroller at apparatet fungerer som det skal og ikke har skader før hver bruk.

Ikke benytt apparatet dersom det har synlige skader. Ikke bruk tangen hvis tangen eller hendene dine er fuktige eller våte!

Ikke bruk apparatet når batterirommet eller huset er åpent.



Advarsel mot elektrisk spenning

Elektriske støt grunnet berøring med strømførende deler. Ikke berør deler som leder strøm. Sikre de nærliggende strømførende delene ved å dekke dem til eller slå dem av.



Advarsel mot elektrisk spenning

Elektriske støt grunnet berøring med strømførende deler. Når du bruker målespiss må du passe på at du kun berører dem foran berøringsbeskyttelsen.



Advarsel mot elektrisk spenning

Det er fare for kortslutning hvis det trenger væsker inn i apparathuset!

Ikke hold apparatet og tilbehøret under vann. Pass på at det ikke trenger vann eller andre væsker inn i apparathuset.



Advarsel mot elektrisk spenning

Arbeid på de elektriske komponentene må kun utføres av et autorisert fagfirma!



Advarsel

Kvelningsfare!

Ikke la emballasjen ligge strødd rundt. Den kan være et farlig leketøy for barn.

Advarsel
Apparatet er ikke et leketøy og må oppbevares utilgjengelig for barn.

Advarsel
Det kan utgå farer fra dette apparatet hvis det brukes på feil måte av personer som ikke er opplært i bruken av apparatet. Ta hensyn til personalkvalifikasjonene!

Forsiktig
Hold god nok avstand til varmekildene.

Instruks

For å unngå skader på apparatet må du forsikre deg om at det valgte måleområdet er riktig før hver måling. Hvis du ikke er helt sikker, velger du det største måleområdet. Trekk ut målekabelen fra målepunktet før du endrer måleområdet.

Instruks

For å unngå skader på apparatet må det aldri utsettes for ekstreme temperaturer, ekstrem luftfuktighet eller væte.

Instruks

Ved rengjøring av apparatet må det ikke brukes sterke rengjørings-, skure- eller løsningsmidler.

Instruks

Før du tar apparatet i bruk, må du teste at det fungerer. Bruk en kjent spenningskilde, for eksempel en kjent, trygg 230 V-spenningskilde eller et kjent og trygt 9 V-blokkbatteri. Velg korrekt måleområde!

Informasjon angående apparatet

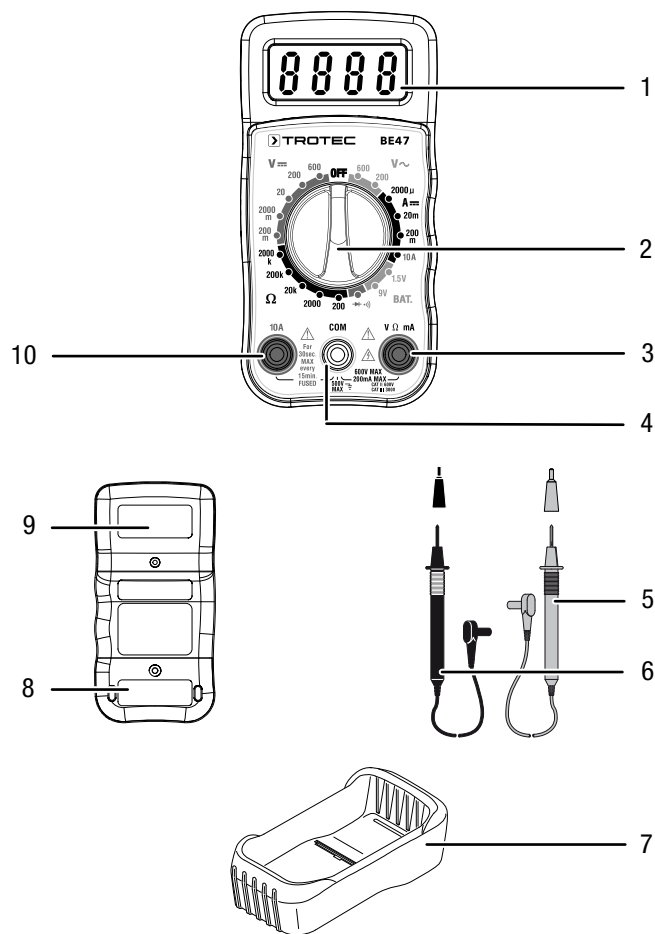
Beskrivelse av apparatet

Multimeteret er et batteridrevet, mobilt håndholdt måleapparat med omfangsrike målemuligheter.

Det har følgende bruksegenskaper og utstyr:

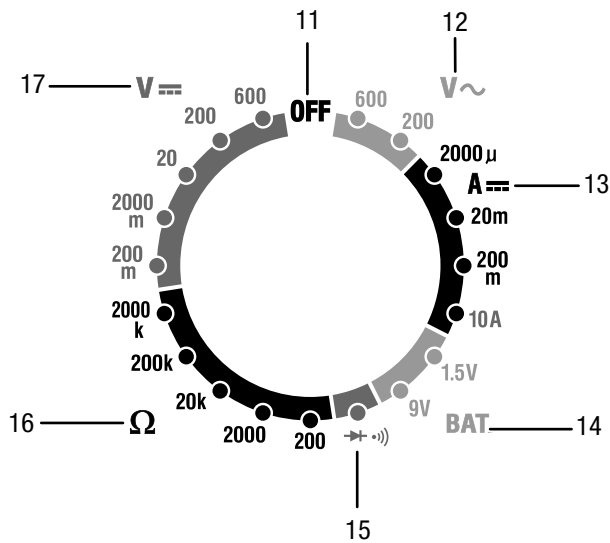
- Manuelt områdevalg
- 2000 digit LC-display
- Sikkerhet CAT II 600 V, CAT III 300 V
- Like- og vekselspenningsmåling
- Likestrømmåling
- Motstandsmåling
- Diodetestfunksjon
- Gjennomgangstest, akustisk

Presentasjon av apparatet



Nr.	Betegnelse
1	LC-display
2	Dreiebryter
3	V/Ω/mA-kontakt
4	COM-kontakt
5	Målespiss rød
6	Målespiss svart
7	Beskyttelsesdeksel
8	Batterirom
9	Sikringer
10	10 A-kontakt

Dreibryter



Nr.	Posisjon	Beskrivelse
11	OFF	Apparatet er slått av.
12	V AC	Vekselspanning: til 600 V AC til 200 V AC
13	A DC	Likestrøm: Opptil 2000 μ A opptil 20 mA opptil 200 mA opptil 10 A
14	BAT.	Batteri spenning: opptil 1,5 V opptil 9 V
15		Diodetest / kontinuitetsmåling
16	Ω	Motstandsmåling: opptil 200 Ω opptil 2000 Ω opptil 20 k Ω opptil 200 k Ω opptil 2000 k Ω
17	V DC	Likespenning: opptil 200 mV DC opptil 2000 mV DC opptil 20 V DC opptil 200 V DC opptil 600 V DC

Tekniske spesifikasjoner

Generelle spesifikasjoner

Parameter	Verdi
Diodetest	Maks. teststrøm fra 1 mA, tomgangsspenning 2,8 V DC typisk.
Kontinuitetstest	Det lyder et akustisk signal hvis motstanden er lavere enn 30 Ω
Batteriteststrøm	9 V (6 mA); 1,5 V (100 mA)
Inngangsimpedans	>1 M Ω
V AC båndbredde	45 Hz til 450 Hz
A DC spenningsfall	200 mV
LC-display	3 ½ tall, 2000 Count LCD, 0,5 tommers tall
Overskridelse av måleområdet	Displayet viser OL
Polaritet	Automatisk (ingen visning for positiv); Minus (-) tegn for negativt
Målehastighet	2 ganger per sekund, nominelt
Batterivisning	BAT vises dersom batterispenningen faller under spenningsdriftsgrenseverdien
Batteri	9 V blokkbatteri
Sikringer	mA, μ A område: 0,5 A/600 V (flink) A område: 10 A/600 V (flink)
Driftstemperatur	0 °C til 50 °C (32 °F til 122 °F)
Lagringstemperatur	-20 °C til 60 °C (-4 °F til 140 °F)
rel. luftfuktighet	Drift: <70 % Lagring: <80 %
Driftshøyde m.o.h.	maksimalt 2000 m (7000 ft)
Vekt	260 g (9,17 oz.)
Mål	121,5 x 60,6 x 40 mm (4,78" x 2,38" x 1,57")
Sikkerhet	Dette måleapparatet er ment for bruk innendørs og samsvarer med overspenningskategorien CAT II 600 V / CAT III 300 V, forurensningsgrad 2.

Måleområder

Funksjon	Måleområde	Oppløsning	Nøyaktighet
Likespenning (V DC)	200 mV	0,1 mV	± (0,5 % + 2 digits)
	2000 mV	1 mV	
	20 V	0,01 V	
	200 V	0,1 V	± (1,0 % + 2 digits)
	600 V	1 V	
Vekselspenning (V AC, 50 / 60 Hz)	200 V	0,1 V	± (1,2 % + 2 digits)
	600 V	1 V	
Likestrøm (A DC)	2000 µA	1 µA	± (1,0 % + 2 digits)
	20 mA	10 µA	
	200 mA	100 µA	± (1,2 % + 2 digits)
	10 A	10 mA	
Motstand (Ω)	200 Ω	0,1 Ω	± (0,8 % + 2 digits)
	2000 Ω	1 Ω	
	20 kΩ	0,01 kΩ	
	200 kΩ	0,1 kΩ	± (1,0 % + 2 digits)
	2000 kΩ	1 kΩ	
Batteritest	9 V	10 mV	± (1,0 % + 2 digits)
	1,5 V	1,0 mV	

MERKNAD:

Nøyaktigheten refererer til en omgivelsestemperatur på 18 °C til 28 °C ved en relativ luftfuktighet på mindre enn 75 %.

Opplysningene om nøyaktighet består av to områder:

- %-verdi basert på avlesningsverdien: Tilsvarende nøyaktigheten av strukturen som skal måles.
- + digits: Tilsvarende nøyaktigheten basert på konverteren fra analog til digital.

Leveringsomfang

- 1 x multimeter BE47 (uten batterier)
- 1 x sikkerhetsmåleledninger med testsonde
- 1 x hurtigveiledning

Transport og lagring

Instruks

Hvis apparatet lagres eller transporteres feil, kan det bli skadet.

Ta hensyn til informasjonen om transport og lagring av apparatet.

Transport

Bruk en egnet veske til transport av apparatet for å beskytte det mot påvirkninger utenfra.

Lagring

Når apparatet ikke er i bruk, må følgende lagerbetingelser overholdes:

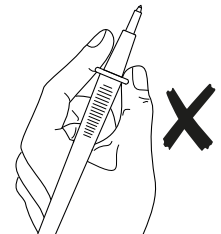
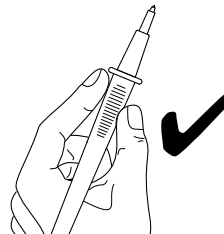
- beskyttet mot frost og varme
- på et sted som er beskyttet mot støv og direkte sollys
- ved lagringstemperaturen som tilsvarer de tekniske dataene
- Batteriene er fjernet fra apparatet

Betjening



Advarsel mot elektrisk spenning

Elektriske støt grunnet berøring med strømførende deler. Når du bruker målespisser må du passe på at du kun berører dem foran berøringsbeskyttelsen.



Sette inn batteri

Sett inn batteriet før første gangs bruk på følgende måte:



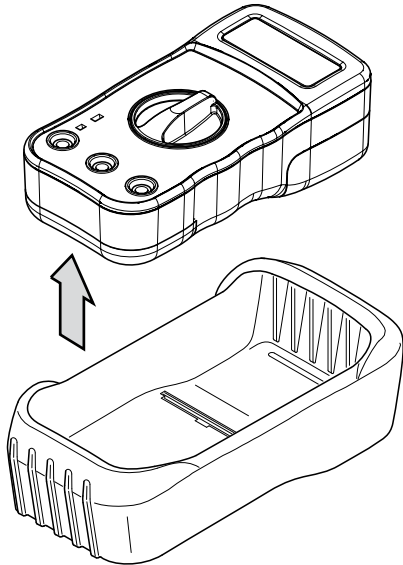
Fare

Koble målespissene fra apparatet før du åpner batterihuset.

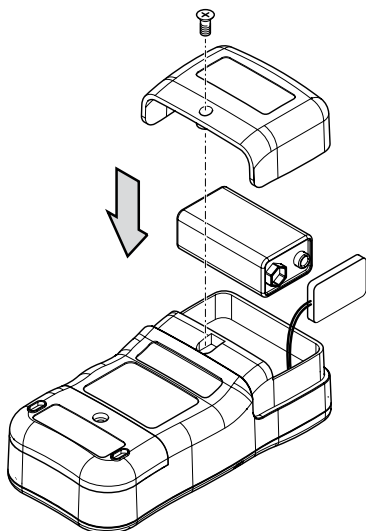
Instruks

Forsikre deg om at apparatets overflate er tørr og at apparatet er slått av.

1. Fjern beskyttelseshylsteret (7) fra apparatet.



2. Løsne skruen på batterihuset (8).
3. Åpne batterihuset.
4. Plugg batteriet med riktig polaritet til batteriklipsen.

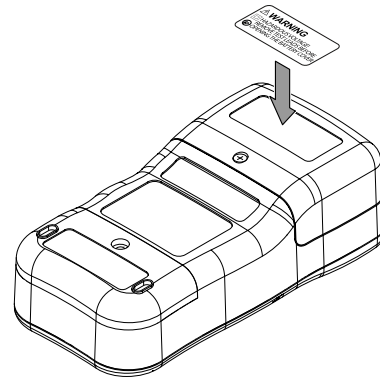


5. Sett batteriet med batteriklipsen inn i batterihuset.
6. Lukk batterihuset og trekk til skruen igjen.
7. Sett apparatet i beskyttelseshylsteret igjen.

Fest varselskiltet

Før første gangs bruk må du lime et nytt varselskilt over varselskiltet som er plassert på baksiden av apparatet, hvis dette skiltet ikke er på ditt lokale språk. Et varselskilt på ditt lokale språk følger med apparatet. Fest varselskiltet på baksiden av apparatet som beskrevet nedenfor:

1. Ta klistremerket på ditt lokale språk av medfølgende folie.
2. Lim merket på riktig sted på apparatets bakside.



Udefinerte visninger

Ved åpne måleinn ganger hhv. hvis måleinn gangene berøres med hånden, kan det oppstå udefinerte visninger. Dette er ingen driftsfeil, men den ømfintlige måleinn gangens reaksjon på tilgjengelig spenningsfeil.

Uten høye støynivåer på arbeidsplassen eller en kortslutning av måleinn gangen vil null-visningen hhv. den nøyaktige måleverdivisningen vises umiddelbart ved tilkobling til måleobjektet. Svingninger med få digits i visningen er systembettinget og ligger innenfor toleransen.

Har man valgt motstands måleområdet, gjennomgangstestområdet eller diodetest, vises overløpsvisningen ved åpen måleinn gang.

VIKTIG INFORMASJON OM MÅLINGEN!



Advarsel mot elektrisk spenning

Det er fare for elektrisk støt hvis måleapparatet håndteres feil!

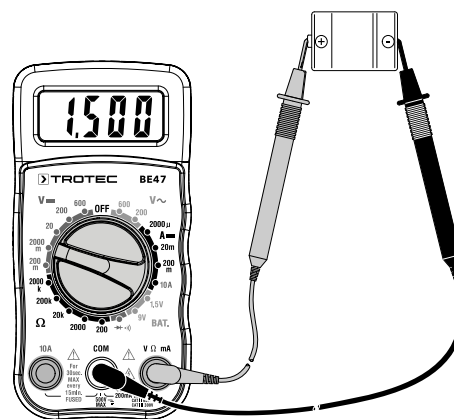
Ta hensyn til følgende instruksjoner før hver spenningsmåling:

- Det må aldri være noen spenning som overskrider måleapparatets oppgitte nominelle spenning (se påtrykk på apparathuset) mellom tilkoblingene eller mellom tilkoblingene og jord.
- Kontroller målespissene for kontinuitet og skadet isolasjon. Skift ut skadde målespisser.
- Kontroller isolasjonen på måleapparatets kontakter.
- Før du tar apparatet i bruk, må du teste at det fungerer. Bruk en kjent spenningskilde, for eksempel en kjent, trygt 230 V-spenningskilde eller et kjent og trygt 9 V-blokkbatteri.
- Koble først til målespissen som ligger nær jord, deretter den strømførende målespissen. Gå frem i motsatt rekkefølge når målespissene skal tas av, altså kobler du først fra den strømførende målespissen.
- Før hver spenningsmåling må det påses at måleapparatet ikke befinner seg i strømmåleområdet.
- Hvis apparatet viser en måleområdeoverskridelse (OL) umiddelbart etter at det er koblet til måleobjektet, må du først slå av strømkretsen på måleobjektet og så fjerne målespissene fra måleobjektet umiddelbart etterpå.
- Ikke slå på/av noen motorer i målekretsen under målingen. Måleapparatet kan bli skadet av spenningstopper som oppstår ved inn-/utkobling.

Måle likespenning

1. Vri dreiebryteren (2) til det største V DC-spenningsmåleområdet ((17), 600 V DC).
2. Sett pluggen til den svarte målespissen inn i målekontakten COM (4) og pluggen til den røde målespissen inn i målekontakten V/Ω/mA (3).
3. Koble begge målespissene med riktig polaritet til måleobjektet (svart til minus, rød til pluss).
 - ⇒ Ved negativ inngangsspenning vises en minus (-) foran måleverdien på displayet.
 - ⇒ Måleverdien vises på displayet.
4. Vri dreiebryteren (2) til den posisjonen som ligger nærmest den avleste verdien, men likevel ikke underskrider denne.
 - ⇒ Måleverdien vises på displayet.

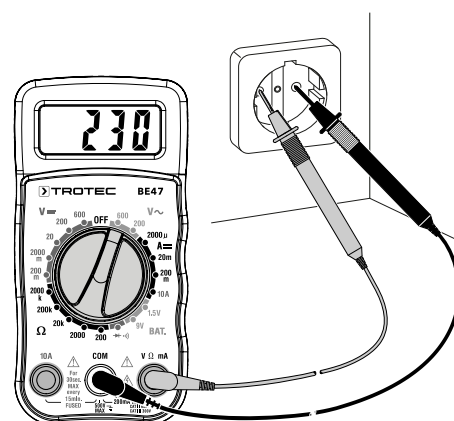
Eksempel:



Måle vekselspenning

1. Vri dreiebryteren (2) til ønsket V AC spenningsmåleområde (12).
2. Sett pluggen til den svarte målespissen inn i målekontakten COM (4) og pluggen til den røde målespissen inn i målekontakten V/Ω/mA (3).
3. Koble begge målespissene med riktig polaritet til måleobjektet (svart til minus, rød til pluss).
 - ⇒ Ved negativ inngangsspenning vises en minus (-) foran måleverdien på displayet.
 - ⇒ Måleverdien vises på displayet.
4. Vri dreiebryteren (2) til den posisjonen som ligger nærmest den avleste verdien, men likevel ikke underskrider denne.
 - ⇒ Måleverdien vises på displayet.

Eksempel:



Måle likestrøm

Instruks

Koble aldri en spenningskilde til målekontaktene til multimeteret når et strømmåleområde er valgt. Apparatet kan ta skade.

Instruks

Vær oppmerksom på at en måletid på 30 sekunder ikke må overskrides ved strømstyrkemåling fra 400 mA i 10 A-området. Hvis ikke, kan apparatet bli skadet av for kraftig oppvarming.

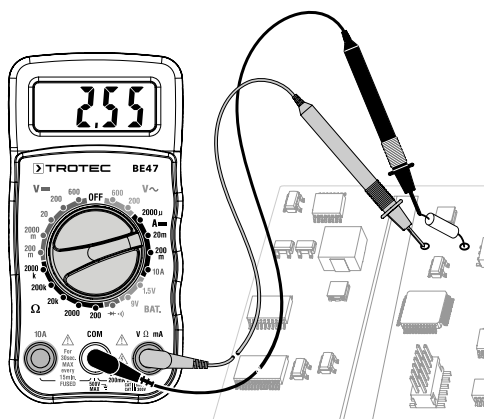
Ta hensyn til følgende instruks før hver strømmåling:

- ✓ Strømkretsen er koblet fra. Kondensatorer er utladde.
 - ✓ I målekretsen er ikke være høyere spenning enn 600 V (CAT III) mot jord til stede.
1. Avbryt strømkretsen som skal testes og seriekoble måleapparatet i denne kretsen med forbrukeren.
 2. Vri dreiebryteren (2) til μA -, mA- eller 10 A-området, alt etter ventet målestrøm (13).
 3. Sett pluggen til den svarte målespissen inn i målekontakten COM (4) og pluggen til den røde målespissen inn i målekontakten V/ Ω /mA (3).
 4. Slå av spenningen på måleobjektet og koble målespissene med riktig polaritet til måleobjektet (i seriekobling; rød til pluss, svart til minus).
 5. Slå på målekretsen igjen og les av måleverdien på displayet.

MERKNAD:

Hvis du for sikkerhets skyld har valgt 10 A-området, men målestrømmen er mindre enn 400 mA, må du slå av målekretsen igjen. Plugg den røde målespissen inn i målekontakten V/ Ω /mA (8) og velg et måleområde i mA-området. Slå på målekretsen igjen.

Eksempel:



Måle motstand

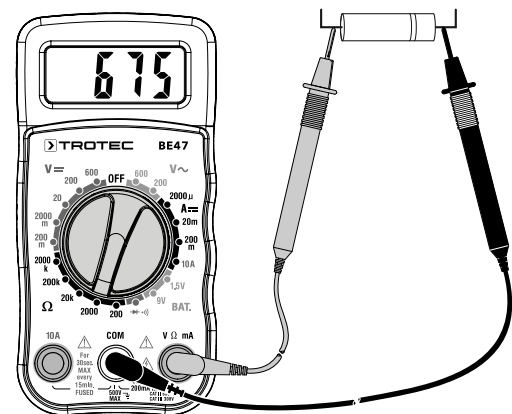


Advarsel mot elektrisk spenning

Før måling av motstand, kontinuitet (gjennomgang) eller dioder, må strømmen til strømkretsen slås av og alle kondensatorene må utlades.

1. Koble, om mulig, fra andre bryterkretsområder for motstanden som skal måles fordi disse kan påvirke målingen.
2. Vri dreiebryteren (2) til det største motstandsområdet (Ω) ((16), 2000 k Ω).
3. Sett pluggen til den svarte målespissen inn i målekontakten COM (4) og pluggen til den røde målespissen inn i målekontakten V/ Ω /mA (3).
4. Koble målespissene til måleobjektet.
 - ⇒ Det kan ta litt tid før måleren viser en stabil verdi. Dette er begrunnet i måleprinsippet og er ikke noen funksjonsfeil.
 - ⇒ Måleverdien vises på displayet.
5. Vri dreiebryteren (2) til den posisjonen som ligger nærmest den avleste verdien, men likevel ikke underskrides denne.
 - ⇒ Måleverdien vises på displayet.

Eksempel:



Teste gjennomgang



Advarsel mot elektrisk spenning

Før måling av motstand, kontinuitet (gjennomgang) eller dioder, må strømmen til strømkretsen slås av og alle kondensatorene må utlades.

1. Vri dreiebryteren (2) til posisjonen $\rightarrow + \rightarrow$ (15).
2. Sett pluggen til den svarte målespissen inn i målekontakten COM (4) og pluggen til den røde målespissen inn i målekontakten V/ Ω /mA (3).
3. Koble målespissene til strømkretsen som skal testes.
 - ⇒ Ved lukket strømkrets og en motstand mindre enn 30 Ω lyder et akustisk signal.
 - ⇒ Ved en åpen strømkrets vises OL på displayet.

Teste diode



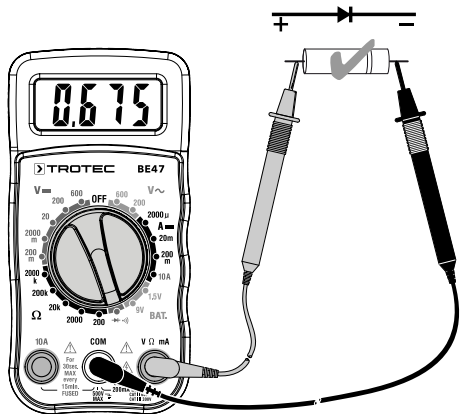
Advarsel mot elektrisk spenning

Før måling av motstand, kontinuitet (gjennomgang) eller dioder, må strømmen til strømkretsen slås av og alle kondensatorene må utlades.

Denne funksjonen gjør det mulig å teste halvlederstrekninger for kontinuitet og sperrefunksjon.

1. Vri dreiebryteren (2) til posisjonen (15).
2. Sett pluggen til den svarte målespissen inn i målekontakten COM (4) og pluggen til den røde målespissen inn i målekontakten V/Ω/mA (3).
3. Koble målespissene til dioden.
 - ⇒ 400 mV til 700 mV: Komponenten er OK.
 - ⇒ måleverdi på 1: sperrer dioden
 - ⇒ OL: Feil polaritet - bytt koblingene mellom målespissene og dioden
 - ⇒ OL - også etter utskifting av målespissene: åpen strømkrets
 - ⇒ Verdier nær 0 mV: Strømkretsen er kortsluttet.

Eksempel:



Teste batteri



Fare

Ikke test batterier når de er installert i apparatene dine. Batteriene må fjernes før testen kan gjennomføres.

1. Vri dreiebryteren (2) til ønsket BAT-område (14). Bruk posisjonen 1,5 V for AAA-, AA-, C- og D-batterier og andre 1,5 V-batterier. Bruk posisjonen 9 V for firkantede 9 V blokkbatterier.
2. Sett pluggen til den svarte målespissen inn i målekontakten COM (4) og pluggen til den røde målespissen inn i målekontakten V/Ω/mA (3).

3. Legg den svarte målespissen mot den negative siden på batteriet. Legg den røde testsonden mot den positive siden på batteriet.
 - ⇒ Måleverdien vises på displayet.

Batteritype	Bra	Svakt	Dårlig
1,5 V batterier	>1,35 V	1,22 til 1,35 V	<1,22 V
9 V batterier	>8,2 V	7,2 til 8,2 V	<7,2 V

Vedlikehold og reparasjon

Bytte batterier

Det er nødvendig å bytte batteri når indikatoren for batteriet blinker eller når apparatet ikke lenger kan slås på (se kapittelet Sette inn batteri).



Info

Når batteriet er dårlig, kan viste verdier være unøyaktige eller gale! I dette tilfellet må du ikke lenger bruke måleren og skifte ut batteriene umiddelbart.

Skifte sikring



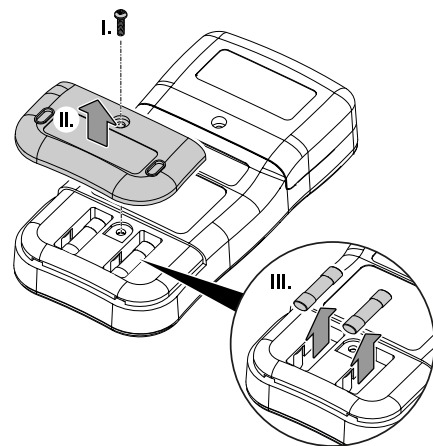
Forsiktig

Slå av apparatet, og fjern målespissene fra kontaktpunktene før du åpner apparatet! Når du skifter sikring, må du kun bruke en sikring av samme type, aldri med høyere strømstyrke eller en provisorisk løsning! Konsekvensene er fare for ulykker, fare for at apparatet blir ødelagt og tap av garanti.

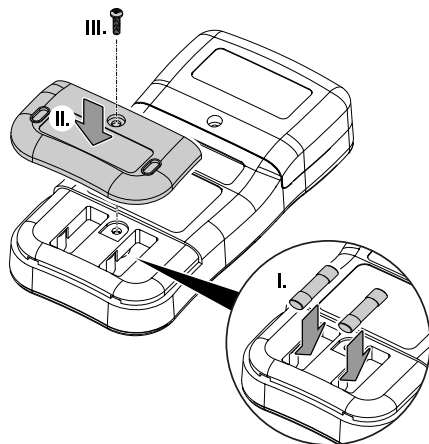
Instruks

Sikringer skal kun skiftes ut med sikringer av samme type!

1. Løsne skruen til sikringsrommet (I.) og fjern dekslet (II.).
2. Fjern den defekte sikringen (III.).



3. Sett inn en ny sikring (I.):
-mA- og μ A-område: 0,5 A / 600 V
- A-område: 10 A / 600 V
4. Sett på dekslet (II.), og fest det ved å stramme skruen (III.).



Rengjøring

Rengjør apparatet med en fuktet myk og lofri klut. Påse at det ikke trenger inn væske i apparathuset. Ikke bruk spray, løsningsmiddel, alkoholholdige rengjøringsmidler eller skuremidler, men kun rent vann til å fukte kluten med.

Reparasjon

Ikke foreta endringer på apparatet og ikke monter inn reservedeler. Ta kontakt med produsenten angående reparasjon og kontroll av apparatet.

Feil og forstyrrelser

Apparatet ble kontrollert flere ganger under produksjonen for å teste at det fungerer feilfritt. Hvis det likevel skulle oppstå funksjonsfeil, må du kontrollere apparatet som følger:

Indikatorsegmenter på displayet vises kun svakt eller flimrer:

- Ikke utfør noen flere målinger. Avbryt eventuelle målinger umiddelbart!
- Batterikapasiteten er for lav. Skift ut batteriene med en gang.

Apparatet viser usannsynlige måleverdier:

- Ikke utfør noen flere målinger. Avbryt eventuelle målinger umiddelbart!
- Batterikapasiteten er for lav. Skift ut batteriene med en gang.

Deponering

Kvitt deg med emballasjen på en miljøvennlig måte og følg gjeldende lover og regler.



■ Symbolet som viser en utkrysset søppelkasse på et elektro- eller elektronikkprodukt stammer fra direktivet 2012/19/EU. Det betyr at produktet ikke skal kasseres i husholdningsavfallet etter endt levetid. I nærheten finner du steder der du kan levere inn brukte elektroapparater og elektroniske produkter. Du finner slike adresser på ditt hjemsted hos kommuneadministrasjonen. Du finner informasjon om alternativ gjenvinning for flere av EU-landene på nettstedet <https://hub.trotec.com/?id=45090>. Ellers kan du ta kontakt med en gjenbruksstasjon som er godkjent for landet ditt.

Elektro- og elektroniske produkter samles inn separat til gjenbruk, delvis gjenbruk eller andre former for resirkulering av brukte apparater. Dette bidrar til å forhindre negative miljøkonsekvenser eller helseskader som kan oppstå ved kassering av eventuelt farlige stoffer i apparatene.



Batterier og akkumulatorer skal ikke kastes i husholdningsavfallet, men skal i EU, i samsvar med EUROPAPARLAMENTETS RÅDS DIREKTIV 2006/66/EF fra 6. september 2006 om batterier og akkumulatorer, kasseres på faglig riktig måte. Kast batteriene og akkumulatorene i henhold til gjeldende rettslige bestemmelser.

Trotec GmbH

Grebener Str. 7
D-52525 Heinsberg

☎ +49 2452 962-400

☎ +49 2452 962-200

✉ info@trotec.com

www.trotec.com