

TR

ORijİNAL KULLANIM
KILAVUZUNUN ÇEVİRİSİ
PENS AMPERMETRE



İçindekiler

Kullanım kılavuzu hakkında bilgiler	2
Cihazın kullanım ömrü ve garanti süresi.....	3
Kullanım hatalarına ilişkin bilgiler - Güvenlik.....	3
Cihaz fonksiyonlarıyla ilgili tanıtıcı ve temel bilgiler	5
Taşıma ve nakliye sırasında dikkat edilecek hususlar	7
Bağlantı veya montaj.....	7
Kullanım	8
Cihazın enerji tüketimi açısından verimli kullanımına ilişkin bilgiler	12
Kullanıcının kendi yapabileceği bakım, onarım veya ürünün temizliğine ilişkin bilgiler	12
Bakım, onarım ve kullanımda uyulması gereken kurallar	12
Hatalar ve arızalar	12
Servis istasyonları	13
Üretici ve ithalatçı firmanın unvanı, adres ve telefon numarası	13
Kullanım sırasında insan veya çevre sağlığına tehlikeli veya zararlı olabilecek durumlara ilişkin uyarılar	13

Kullanım kılavuzu hakkında bilgiler**Semboller****Elektrik gerilimine karşı uyarı**

Bu sembol, elektrik gerilimi nedeniyle insanların hayatına ve sağlığına yönelik oluşan tehlikelere karşı uyarıda bulunur.

**Uyarı**

Sinyal sözcüğü, önlenmediği takdirde ölüm veya ağır bir yaralanmaya neden olabilecek orta risk derecesindeki bir tehlikeyi tanımlar.

**Dikkat**

Sinyal sözcüğü, önlenmediği takdirde hafif veya orta bir yaralanmaya neden olabilecek düşük risk derecesindeki bir tehlikeyi tanımlar.

Not

Sinyal sözcüğü, önemli bilgilere işaret eder (örn. maddi hasarlar), fakat tehlikelere işaret etmez.

**Bilgi**

Bu sembolün bulunduğu notlar, çalışmalarınızı hızlı ve güvenli şekilde yapmanız konusunda size yardımcı olur.

**Kılavuza dikkat ediniz**

Bu sembolün bulunduğu notlar, talimatlara dikkat edilmesi gerektiği konusunda sizi uyarır.

Bu kılavuzun ve AB uygunluk beyanının güncel sürümünü aşağıdaki linkten indiriniz:



BE40

<https://hub.trotec.com/?id=43773>

Cihazın kullanım ömrü ve garanti süresi

Aşağıdaki bilgiler sadece Türkiye için geçerlidir:

Ticari müşteriler için garanti süresi bir yıldır. Özel müşteriler için garanti süresi iki yıldır.

Kullanım hatalarına ilişkin bilgiler - Güvenlik

Bu kılavuzu, cihazı çalıştırmadan/kullanmadan önce dikkatlice okuyunuz ve kılavuzu her zaman kurulum yerinin hemen yakınında veya cihazın üzerinde bulundurunuz.



Uyarı

Tüm güvenlik uyarılarını ve talimatları okuyunuz.

Güvenlik uyarılarına ve talimatlara uymanın ihmal edilmesi, elektrik çarpmasına, yangına ve/veya ağır yaralanmalara neden olabilir.

Daha sonra bakmak için tüm güvenlik uyarılarını ve talimatları saklayınız.

- Cihaz, bir uyarı etiketiyle birlikte teslim edilir. İlk bağlantı veya montajdan önce, birlikte teslim edilmişse, Kullanım bölümünde açıklandığı gibi cihazın arka tarafındaki uyarı etiketinin üzerine kendi ülke dilinizdeki uyarı etiketini yapıştırınız. Aksi takdirde, bildiğiniz dildeki bir çıkartmayı yapıştırınız.



- Cihazı patlama tehlikesi altındaki mekânlarda veya bölgelerde çalıştırmayınız ve bu tür yerlere yerleştirmeyiniz.
- Cihazı, agresif atmosferlerde çalıştırmayınız.
- Cihazı sürekli direkt güneş ışınlarına karşı koruyunuz.
- Cihazın üzerindeki güvenlik işaretlerini, çıkartmaları ve etiketleri çıkarmayınız. Tüm güvenlik işaretleri, çıkartmalar ve etiketlerin okunur durumda olmasını sağlayınız.
- Cihazı açmayınız.
- Şarj edilemeyen pilleri kesinlikle şarj etmeyiniz.
- Çeşitli pil tipleri ve yeni ve kullanılmış piller birlikte kullanılmamalıdır.
- Pilleri, kutuplarına uygun şekilde pil bölmesine yerleştiriniz.
- Boşalmış pilleri cihazdan çıkartınız. Piller, çevre açısından tehlikeli maddeler içerir. Pilleri, ulusal yasalara uygun şekilde tasfiye ediniz (bkz. Tasfiye bölümü).
- Cihazı uzun süre kullanmayacaksınız cihazdaki pilleri çıkartınız.

- Pil bölgesindeki besleme klemenslerine kesinlikle kısa devre yapmayınız!
- Pilleri yutmayınız! Bir pilin yutulması, 2 saat içinde ağır iç yanıklara neden olabilir! Yanıklar, ölüme neden olabilir!
- Bir pili yuttuğunuza veya pilin başka yollarla vücudunuza girdiğine inanıyorsanız hemen bir doktora gidiniz!
- Yeni ve kullanılmış pilleri ve açık pil bölgesini çocuklardan uzak tutunuz.
- Depolama ve çalışma koşullarına dikkat ediniz (bkz. Teknik Bilgiler).
- Pilleri değiştirmeden önce ölçüm kablolarını cihazdan ayırınız.

Usulüne uygun kullanım

Cihazı sadece teknik bilgiler kısmında belirtilen ölçüm aralıkları ve aşırı gerilim kategorileri dahilinde ölçümler yapmak için kullanınız. Bu sırada, belirtilen ölçüm araçlarını (cihaza bağlı olarak pens ampermetre, ölçüm kablosu veya temassız gerilim detektörü) kullanınız.

Cihazı usulüne uygun şekilde kullanmak için, sadece Trotec tarafından test edilmiş aksesuarlar veya Trotec tarafından test edilmiş yedek parçalar kullanınız.

Usulüne uygun kullanımın dışındaki bir kullanım, hatalı kullanım olarak kabul edilir.

Makul şekilde öngörülebilir hatalı kullanım

Cihazı patlama tehlikesi bulunan bölgelerde, ıslak mekanlarda veya yüksek nem altında kullanmayınız.

Cihaz üzerinde kendi başına değiştirme, ekleme ya da dönüştürme işlemi yapmak yasaktır.

Personelin niteliği

Bu cihazı kullanan kişiler:

- Elektrik tekniğinde kullanılan 5 güvenlik kuralına dikkat ediniz
 - 1. Gerilimsiz durum getirme
 - 2. Tekrar açmaya karşı emniyete alma
 - 3. 2 kutuplu gerilimsizlik durumunu belirleme
 - 4. Topraklama ve kısa devre yapma
 - 5. Gerilim altındaki komşu parçaları kapatma
- Voltaj kontrol cihazını, güvenli çalışma yöntemine uyarak kullanınız.
- Nemli ortamlarda elektrikli cihazlarla çalışırken ortaya çıkabilecek tehlikeleri bilmeli.
- Akım taşıyan parçalara direkt temasa karşı koruma önlemleri almalı.
- Başta Kullanım hatalarına ilişkin bilgiler – Güvenlik bölümü olmak üzere talimatları okumuş ve anlamış olmalıdır.

Kalan tehlikeler**Elektrik gerilimine karşı uyarı**

Yetersiz izolasyon nedeniyle elektrik çarpması. Her kullanımdan önce cihazı ve ölçüm kablosunu hasar ve düzgün çalışma açısından kontrol ediniz. Hasar olduğunu görürseniz cihazı artık kullanmayınız. Cihaz veya elleriniz nemli veya ıslaksa cihazı kullanmayınız! PİL bölmesi veya dış gövde açırken cihazı kullanmayınız.

**Elektrik gerilimine karşı uyarı**

Akım taşıyan parçalara dokunulması nedeniyle elektrik çarpması. Akım taşıyan parçalara dokunmayınız. Akım taşıyan bitişik parçaları, üzerlerini örterek veya kapatarak emniyete alınız.

**Elektrik gerilimine karşı uyarı**

Akımı temassız olarak ölçme çalışmalarını yaparken, ölçüm kablosunu önceden cihazdan çıkartınız.

**Elektrik gerilimine karşı uyarı**

Dış gövdeye giren sıvılar nedeniyle kısa devre tehlikesi ortaya çıkar! Cihazı ve aksesuarları suya batırmayınız. Dış gövdenin içine su veya başka sıvıların girmemesine dikkat ediniz.

**Elektrik gerilimine karşı uyarı**

Elektrikli parçalar üzerindeki çalışmalar sadece yetkili bir uzman şirket tarafından gerçekleştirilmelidir!

**Uyarı**

Boğulma tehlikesi!
Ambalaj malzemesini dikkatsizce etrafta bırakmayınız. Çocuklar için tehlikeli bir oyuncuğa dönüşebilir.

**Uyarı**

Cihaz bir oyuncak değildir ve çocukların eline geçmemelidir.

**Uyarı**

Eğitimsiz kişiler tarafından amacına veya usulüne uygun olmayan şekilde kullanılması durumunda bu cihaz çeşitli tehlikelere neden olabilir! Personel niteliklerine dikkat ediniz!

**Dikkat**

Isı kaynaklarıyla aranızda yeterli mesafe bırakınız.

Not

Cihazın zarar görmesini önlemek için, her ölçümden önce doğru ölçüm aralığını seçtiğinizden emin olunuz. Emin değilseniz en büyük ölçüm aralığını seçiniz! Ölçüm aralığını değiştirmeden önce ölçüm kablosunu ölçüm noktasından çıkartınız.

Not

Cihazda hasar oluşmasını önlemek için; cihazı aşırı sıcaklıklara, neme veya ıslanmaya maruz bırakmayınız.

Not

Cihazı temizlemek için sert temizlik maddeleri, aşındırıcı veya çözücü maddeler kullanmayınız.

Not

Bağlantı veya montaj işleminden önce, örn. bilinen ve güvenli bir 230 V gerilim kaynağı veya bilinen ve güvenli 9 V blok pil gibi bilinen bir yerde cihazın çalışmasını test ediniz. Doğru ölçüm aralığını seçiniz!

Cihaz fonksiyonlarıyla ilgili tanıtıcı ve temel bilgiler

Cihaz açıklaması

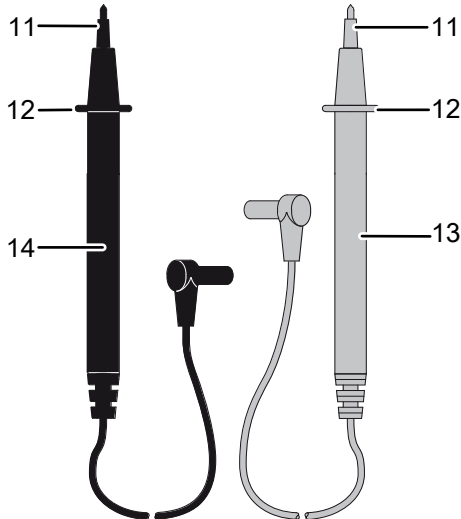
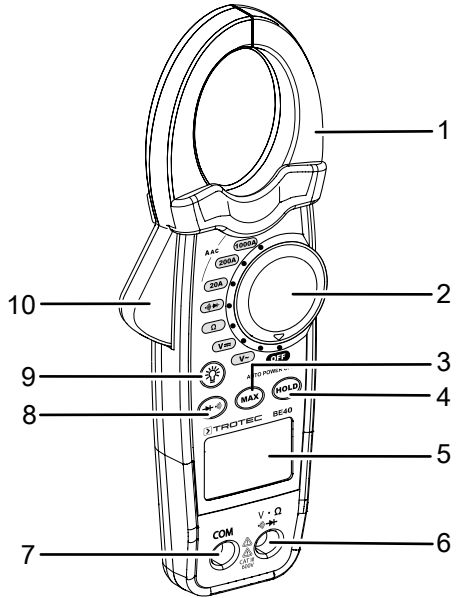
BE40 pens ampermetre ile AC akım, AC gerilim ve DC gerilimde akım değeri kolay bir şekilde ölçülebilir.

Ayrıca anahtarlama devreleri, sigortalar ve kontakların sürekliliği ve diyotların ileri gerilimi temassız bir şekilde kontrol edilebilir.

Akım ölçümü işlemi elektromanyetik alan üzerinden temassız bir şekilde gerçekleşir, dolayısıyla bu yöntemde akım devresinin kesilmesine gerek kalmaz. Bu nedenle özel olarak kapatılmayan çalışır durumdaki sistemlerde kontroller gerçekleştirilmekte de mümkündür.

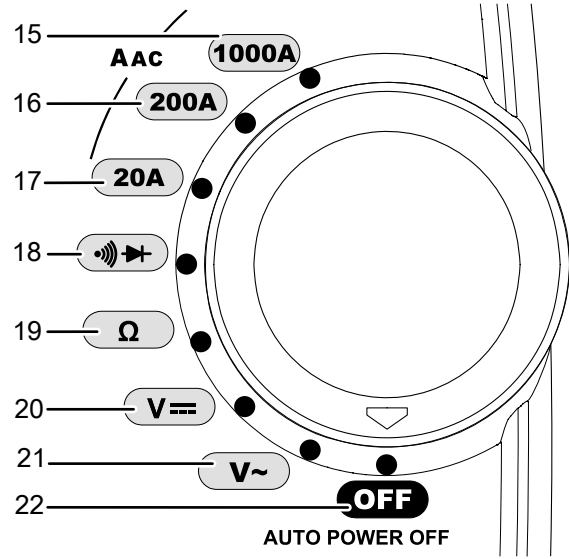
Galvanik ayırma sayesinde, ölçüm sinyali ölçülecek büyüklüğe karşı potansiyelsiz durumdadır.

Cihazın görünümü



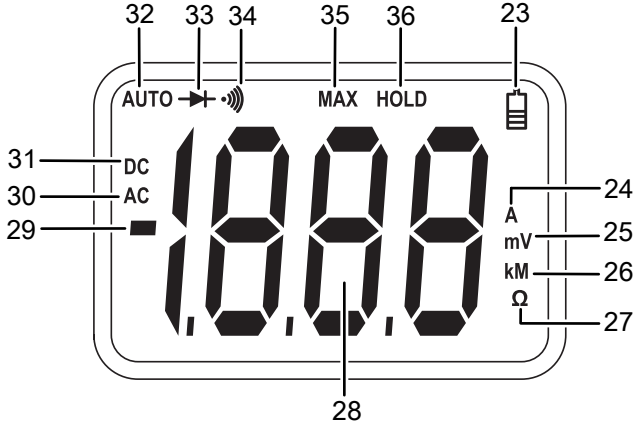
No.	Tanım
1	Klemens
2	Döner düğme
3	MAX (MAKS) (maksimum değer göstergesi) tuşu
4	HOLD (TUTMA) (göstereyi dondurma) tuşu
5	Ekran
6	İnput ölçüm kablosu bağlantısı (kırmızı)
7	COM ölçüm kablosu bağlantısı (siyah)
8	Diyot testi/süreklilik kontrolü tuşu
9	Ekran aydınlatması açık/kapalı tuşu (3 saniye basınız)
10	Pensi açma kolu
11	Kontrol uçları
12	Temas koruması
13	Kırmızı ölçüm kablosu
14	Siyah şasi kablosu

Döner düğme



No.	Tanım
15	1000 A'ya kadar AC akım ölçümü
16	200 A'ya kadar AC akım ölçümü
17	20 A'ya kadar AC akım ölçümü
18	Diyot testi/süreklilik kontrolü
19	Direncin ölçülmesi
20	DC akımda (DC) gerilim ölçme
21	AC akımda (AC) gerilim ölçme
22	OFF (KAPAT) (Cihazı kapatma)

Ekran



No.	Göstergenin fonksiyonu
23	Pilin şarj durumu
24	Akım birimi (A)
25	Gerilim birimi (mV/V)
26	Direnç birimi (kΩ/MΩ)
27	Direnç ölçümü
28	Ölçüm değeri göstergesi
29	Eksi işareti (artı ve eksi kutup birbirine karıştırılır)
30	AC akımda ölçüm
31	DC akımda ölçüm
32	Otomatik ölçüm aralığı seçimi
33	Diyot testi
34	Süreklilik kontrolü
35	MAX (MAKS) göstergesi (maksimum değer görüntülenir)
36	HOLD (TUTMA) göstergesi (ölçüm değeri donar)

Teknik bilgiler

Parametre	Değer
Model	BE40
Pens açıklığının boyutu	yaklaşık 30 mm
Diyot testi	0,3 mA test akımı Boşta çalışma gerilimi 1,5 V DC
Süreklilik kontrolü	Eşik < 120 Ω; Test akımı < 1 mA
Ölçüm aralığı aşıldı	OL ifadesi görüntülenir
Ölçüm oranı	Saniyede 2
Giriş direnci	7,8 MΩ (V DC ve V AC)
AC akım frekans aralığı	50/60 Hz (A AC)
AC gerilim frekans aralığı	50/60 Hz (V AC)
Çalışma sıcaklığı	-10 °C ila 50 °C (-14 °F ila 122 °F)
Depolama sıcaklığı	-30 °C ila 60 °C (-22 °F ila 140 °F)
Bağıl nem	% 85'e kadar
Aşırı gerilim koruması	Kategori III, 600 V
Pil	2 x 1,5 V, Tip AAA
Otomatik kapatma	Yaklaşık 15 dakika sonra
Boyutlar (Uzunluk x Genişlik x Yükseklik)	229 x 48 x 80 mm
Ağırlık	yaklaşık 303 g

Ölçüm aralıkları

Ölçüm kademesi	Ölçüm aralığı	Çözünürlük	Hassasiyet (çıkışın % değeri)
AC akım			
20 A	0 A ila 20,00 A	0,01 A	± (% 2,5 + 10 rakam)
200 A	0 A ila 200,0 A	0,1 A	± (% 2,5 + 10 rakam)
1000 A	0 A ila 1000 A	1 A	± (% 3,0 + 8 rakam)
DC gerilim			
200 mV	0 mV ila 200,0 mV	0,1 mV	± (% 0,8 + 5 rakam)
2 V	0 mV ila 2000 mV	0,001 V	± (% 1,2 + 3 rakam)
20 V	0 V ila 20,00 V	0,01 V	± (% 1,2 + 3 rakam)
200 V	0 V ila 200,0 V	0,1 V	± (% 1,2 + 3 rakam)
600 V	0 V ila 600,0 V	1 V	± (% 1,5 + 3 rakam)
AC gerilim			
200 mV	0 mV ila 200,0 mV	0,1 mV	± (% 1,5 + 30 rakam)
2 V	0 mV ila 2000 mV	0,001 V	± (% 1,5 + 3 rakam)
20 V	0 V ila 20,00 V	0,01 V	± (% 1,5 + 3 rakam)
200 V	0 V ila 200,0 V	0,1 V	± (% 1,5 + 3 rakam)
600 V	0 V ila 600,0 V	1 V	± (% 2,0 + 4 rakam)
Direnç			
200 Ω	0 Ω ila 200,0 Ω	0,1 Ω	± (% 1,0 + 4 rakam)
2 kΩ	0 Ω ila 2000 Ω	1 Ω	± (% 1,5 + 2 rakam)
20 kΩ	0 kΩ ila 20,00 kΩ	10 Ω	± (% 1,5 + 2 rakam)
200 kΩ	0 kΩ ila 200,0 kΩ	100 Ω	± (% 1,5 + 2 rakam)
2 MΩ	0 MΩ ila 2,000 MΩ	1 kΩ	± (% 2,0 + 3 rakam)
20 MΩ	0 MΩ ila 20,00 MΩ	10 kΩ	± (% 3,0 + 5 rakam)

Teslimat kapsamı

- 1 x cihaz
- 1 x kırmızı ölçüm kablosu
- 1 x siyah ölçüm kablosu
- 2 x 1,5 V AAA pil
- 1 x çanta/kılıf
- 1 x kılavuz

Taşıma ve nakliye sırasında dikkat edilecek hususlar

Not

Düzensiz olmayan bir şekilde depolar veya taşırsanız cihaz hasar görebilir. Cihazın taşınması ve depolanmasıyla ilgili bilgilere dikkat ediniz.

Taşıma

Cihazı taşımak için, cihazı dış etkilere korumak üzere teslimat kapsamında bulunan çantayı kullanınız.

Depolama

Cihazı kullanmadığınız zamanlarda aşağıdaki depolama koşullarına uyunuz:

- Kuru ve donmaya ve ısıya karşı korunmuş
- Tozdan ve doğrudan güneş ışığından korunan bir yerde
- Gerekliyse, içeriye toz girmesine karşı bir kılıfla koruyarak
- Depolama sıcaklığı teknik bilgilere uygun
- Piller cihazdan çıkartılmıştır

Bağlantı veya montaj

Mobil cihazlarda montaj gerekmez.

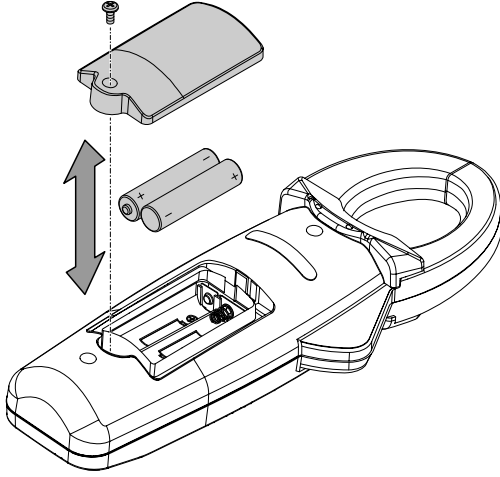
Kullanım

Pillerin takılması

İlk kullanımdan önce, teslimat kapsamında yer alan pilleri takınız (2 x 1,5 V AAA).

Not

Cihazın yüzeyinin kuru ve cihazın kapatılmış olduğundan emin olunuz.



Pilleri cihaza takmak için aşağıdaki yöntemi izleyiniz:

1. Cihazın arka tarafındaki civatayı gevşetiniz ve pil bölmesi kapağını açınız.
2. Pilleri kutupları doğru olacak şekilde pil bölmesine yerleştiriniz.
3. Pil bölmesi kapağını kapatınız ve civatayı sıkınız.

Yerin değiştirilmesi



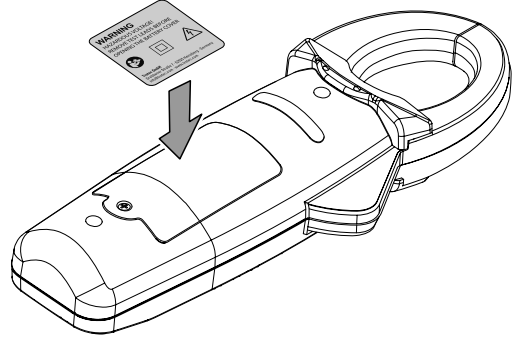
Bilgi

Soğuk bir yerden sıcak bir ortama geçiş durumunda cihazın elektronik kartı üzerinde yoğunlaşma oluşabileceğine dikkat ediniz. Fiziksel olarak önlenemeyen bu oluşum, ölçümün yanlış olmasına neden olur. Bu durumda, ekran hiç ölçüm değeri göstermez veya yanlış ölçüm değerleri gösterir. Ölçüm yapmadan önce, cihaz değişen koşullara kendini ayarlayana kadar birkaç dakika bekleyiniz.

Uyarı etiketinin takılması

İlk bağlantı veya montajdan önce, birlikte teslim edilmişse, cihazın arka tarafındaki uyarı etiketinin üzerine kendi ülke dilinizdeki uyarı etiketini yapıştırınız. Aksi takdirde, bildiğiniz dildeki bir çıkartmayı yapıştırınız. Uyarı etiketini cihazın arka tarafına yapıştırmak için aşağıdaki yöntemi izleyiniz:

1. Ülke dilinizdeki etiketi, birlikte verilen folyodan çıkartınız.
2. Etiket, cihazın arka tarafında bunun için öngörülen yere yapıştırınız.



Ölçüm kablolarıyla yapılan ölçümler

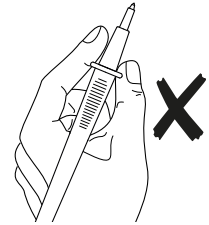
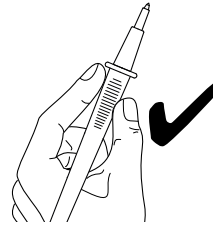


Elektrik gerilimine karşı uyarı

Elektrik çarpma tehlikesi ve yaralanma tehlikesi bulunmaktadır!

Akım devresinin akımının kapalı ve tüm kondansatörlerin tamamen boşalmış olduğundan emin olunuz.

- Ölçüm sırasında, cihazın nominal gerilimini teknik bilgilere uygun şekilde ayarlayınız.
- Her ölçümden önce, ölçüm hatlarını hasarlı izolasyon açısından inceleyiniz.
- Her ölçümden önce, bildiğiniz bir gerilim kaynağında cihazın çalışıp çalışmadığını kontrol ediniz.
- Ölçüm kablolarını tutarken kabloları her zaman temas korumasından (12) tutmaya dikkat ediniz:



DC akımda (DC) gerilim ölçme

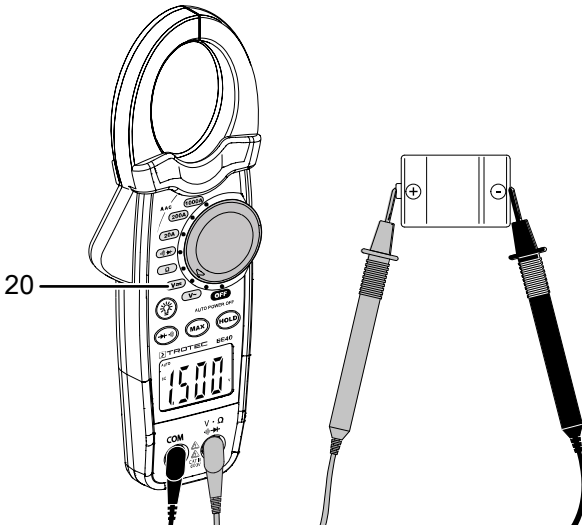
1. Siyah ölçüm kablosunu (14) COM bağlantısına (7) ve kırmızı ölçüm kablosunu (13) Input bağlantısına (6) bağlayınız.
2. Döner düğmeyi (2) döndürerek DC akımda gerilim ölçme konumuna (20) getiriniz.
 - ⇒ Ekranda, DC akımda ölçüm göstergesi (31) görüntülenir.
3. Ölçüm kablolarındaki kontrol uçlarıyla (11), akım devresinin istediğiniz ölçüm noktalarına kutupları doğru olacak şekilde dokununuz.
 - ⇒ Ölçüm değeri, ölçüm değeri göstergesinde (28) görüntülenir.
 - ⇒ Ekranda, gerilim birimi (25) görüntülenir.



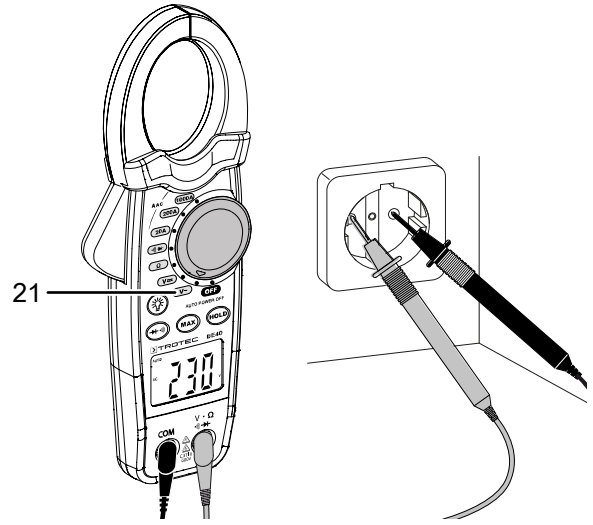
Bilgi

Ölçüm değerinin önünde bir eksi işaretinin (29) görülmesi, ölçüm nesnesinin artı ve eksi kutuplarını karıştırdığınız anlamına gelir. Bağlantıyı kontrol ediniz ve ölçüm kablosunu kutupları doğru olacak şekilde bağlayınız.

Örnek:



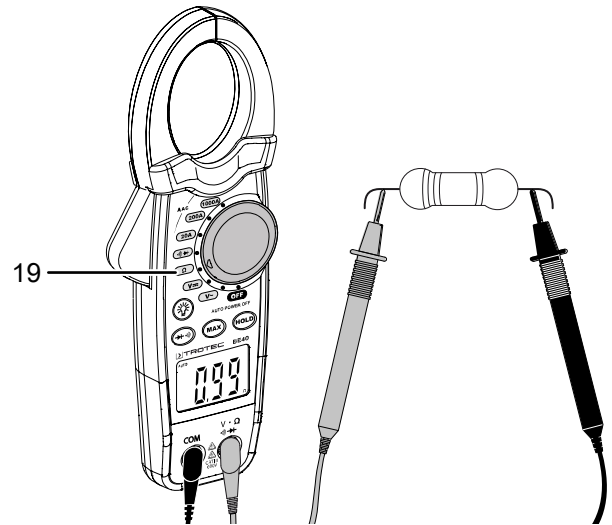
Örnek:



Dirençin ölçülmesi

Direnci ölçmek için aşağıdaki yöntemi izleyiniz:

1. Siyah ölçüm kablosunu (14) COM bağlantısına (7) ve kırmızı ölçüm kablosunu (13) Input bağlantısına (6) bağlayınız.
2. Döner düğmeyi (2) döndürerek direnç ölçme konumuna (19) getiriniz.
 - ⇒ Ekranda, direnç ölçümü göstergesi (27) görüntülenir.
3. Ölçüm kablolarındaki kontrol uçlarıyla (11), akım devresinin istediğiniz ölçüm noktalarına dokununuz.
 - ⇒ Ölçüm değeri, ölçüm değeri göstergesinde (28) görüntülenir.
 - ⇒ Direnç birimi (26) görüntülenir (k = kilo =1000 Ohm, M = Mega = 1 milyon Ohm).



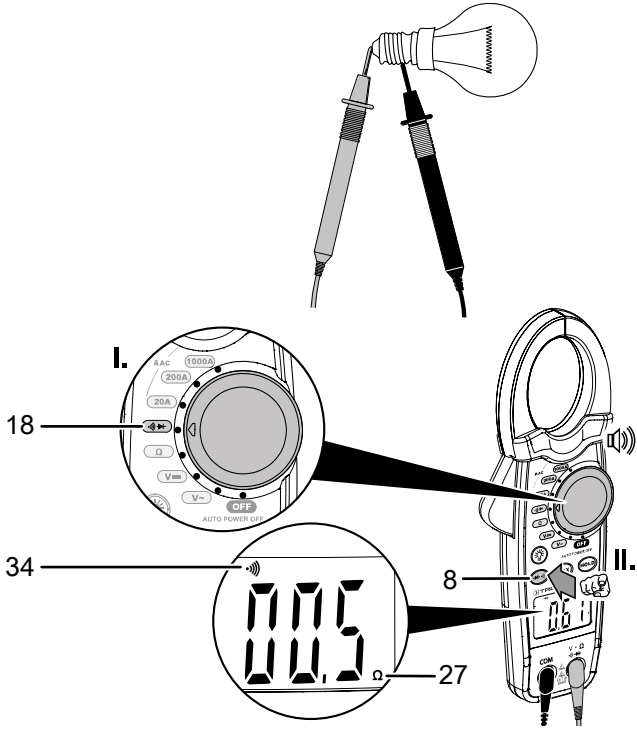
AC akımda (AC) gerilim ölçme

1. Siyah ölçüm kablosunu (14) COM bağlantısına (7) ve kırmızı ölçüm kablosunu (13) Input bağlantısına (6) bağlayınız.
2. Döner düğmeyi (2) döndürerek AC akımda gerilim ölçme konumuna (21) getiriniz.
 - ⇒ Ekranda, AC akımda ölçüm göstergesi (30) görüntülenir.
3. Ölçüm kablolarındaki kontrol uçlarıyla (11), akım devresinin istediğiniz ölçüm noktalarına dokununuz.
 - ⇒ Ölçüm değeri, ölçüm değeri göstergesinde (28) görüntülenir.
 - ⇒ Ekranda, gerilim birimi (25) görüntülenir.

Sürekli kontrolü

Kontrol edilecek akım devresindeki sürekliliği kontrol etmek için aşağıdaki yöntemi izleyiniz:

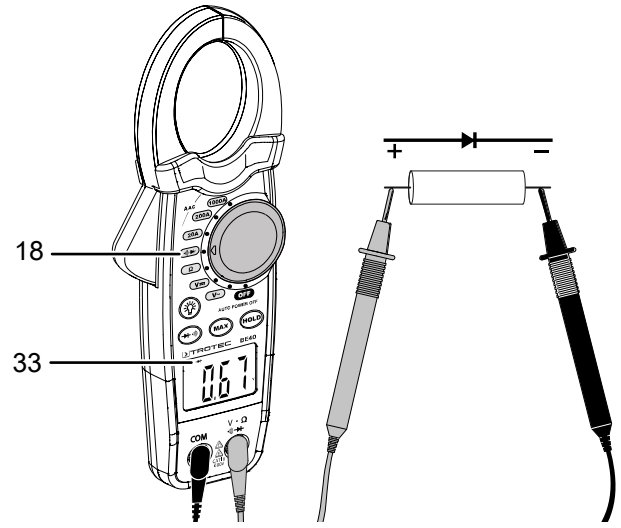
1. Siyah ölçüm kablosunu (14) COM bağlantısına (7) ve kırmızı ölçüm kablosunu (13) Input bağlantısına (6) bağlayınız.
2. Döner düğmeyi (2) döndürerek diyot testi/süreklilik kontrolü konumuna (18) getiriniz.
3. Ekranda süreklilik kontrolü göstergesi (34) görüntülenene kadar diyot testi/süreklilik kontrolü tuşuna (8) basınız.
 - ⇒ Ekranda, direnç ölçümü göstergesi (27) görüntülenir.
 - ⇒ Ölçüm değeri göstergesinde (28) *OL* ifadesi görüntülenir.
4. Ölçüm kablolarındaki kontrol uçlarıyla (11), akım devresinin istediğiniz ölçüm noktalarına dokununuz.
 - ⇒ Ölçülen direnç değeri 120 Ω 'un altındaysa, cihaz sesli bir sinyal üretir ve ölçüm değeri göstergesinde (28) akım devresinin direnci görüntülenir.
 - ⇒ Ölçülen direnç değeri 120 Ω 'un üzerindeyse, cihaz sesli sinyal **üretmez** ve ölçüm değeri göstergesinde (28) *OL* ifadesi görüntülenir.



Diyot testi

Bir diyotun geçirme gerilimini ölçmek için aşağıdaki yöntemi izleyiniz:

- ✓ Akım devresi kapatılmıştır.
 - ✓ Tüm kondansatörler tamamen boşalmıştır.
1. Siyah ölçüm kablosunu (14) COM bağlantısına (7) ve kırmızı ölçüm kablosunu (13) Input bağlantısına (6) bağlayınız.
 2. Döner düğmeyi (2) döndürerek diyot testi/süreklilik kontrolü konumuna (18) getiriniz.
 3. Ekranda diyot testi göstergesi (33) görüntülenene kadar diyot testi/süreklilik kontrolü tuşuna (8) basınız.
 4. Kırmızı ölçüm kablosunun (13) kontrol ucunu (11), diyotun anoduna (+) bağlayınız.
 5. Siyah ölçüm kablosunun (14) kontrol ucunu (11), diyotun katoduna (-) bağlayınız.
 - ⇒ Ölçüm değeri göstergesinde (27) diyotun yaklaşık geçirme gerilimi görüntülenir.
 - ⇒ Ekranda, gerilim birimi (25) görüntülenir.
 - ⇒ Ekranda *OL* görüntülenirse, kontrol uçları yanlış yerleştirilmiştir.



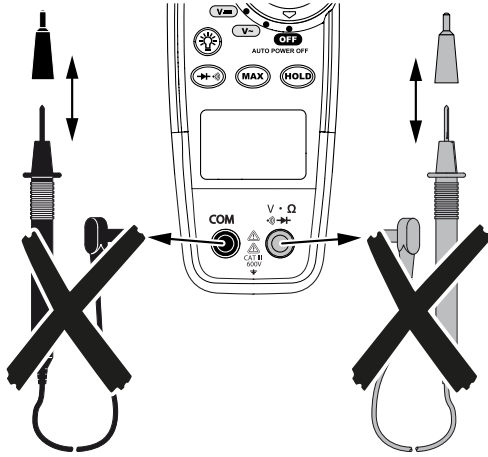
Klemensle yapılan ölçümler

AC akımdaki (AC) amperaj

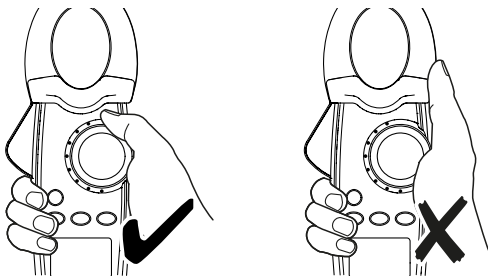


Elektrik gerilimine karşı uyarı

Elektrik çarpma tehlikesi ve yaralanma tehlikesi bulunmaktadır!

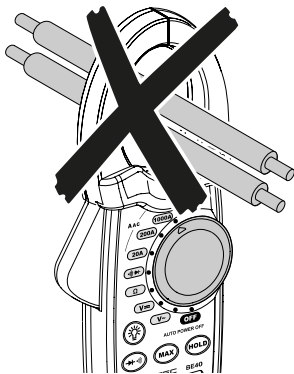


- Temassız ölçümler yaparken ölçüm kablolarını (13, 14) cihazdan çıkartınız.
- Akım ölçümü sırasında, incelenek iletkeni ölçüm pensi klemensinin içinde tutunuz.
- Pens ampermetreyi tutarken klemense (1) dokunmamaya dikkat ediniz:



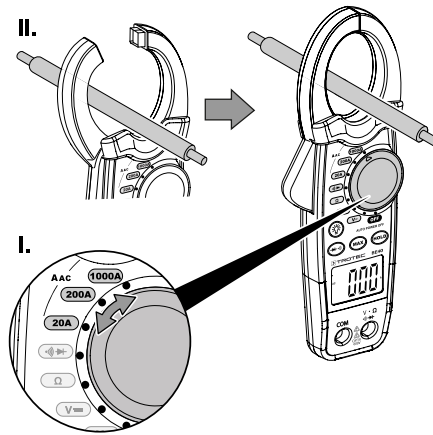
Bilgi

Benzersiz bir ölçüm sonucu elde etmek için her zaman tek bir hattı ölçünüz.



Alternatif akımda (AC) amperajı ölçmek için aşağıdaki yöntemi izleyiniz:

1. Döner düğmeyi (2), istediğiniz ölçüm aralığına bağlı olarak 1000 A akım değerine kadar (15) konumuna, 200 A akım değerine kadar (16) konumuna veya 20 A akım değerine kadar (17) konumuna getiriniz.
 - ⇒ Ekranda, AC akımda (30) ölçüm göstergesi yanar.
2. Pensi (10) açmak için kolu bastırınız ve ölçülecek iletkeni klemensin ortasına sokunuz.
3. Pens ampermetreyi kapatmak için,, pensi açmak için kullanılan kolu bırakınız.
 - ⇒ Ölçüm değeri, ölçüm değeri göstergesinde (28) görüntülenir.
 - ⇒ Akım birimi (24) görüntülenir.

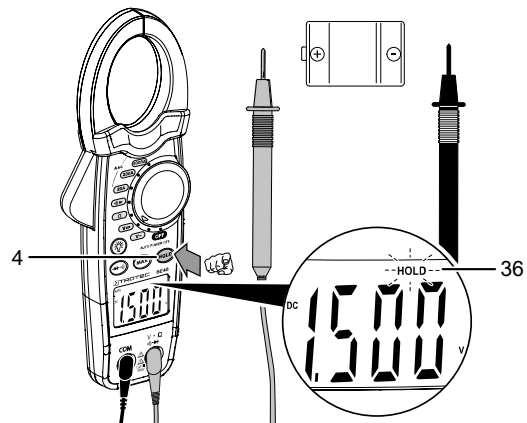


Diğer fonksiyonlar

Ekrandaki ölçüm değerinin dondurulması

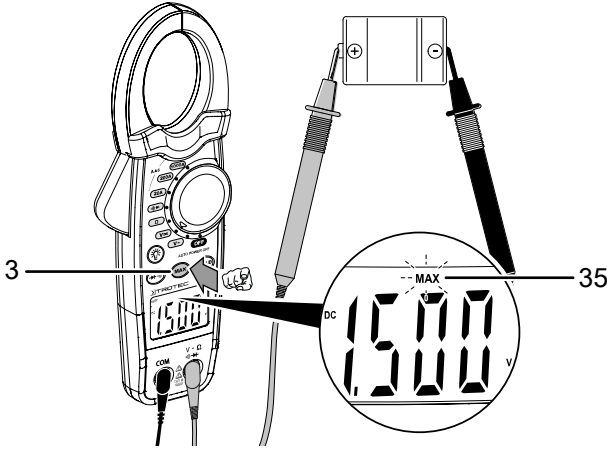
Hold (Tutma) fonksiyonuyla, ölçüm değeri göstergesindeki (28) güncel ölçüm sonucunu dondurabilirsiniz. Bunun için aşağıdaki yöntemi izleyiniz:

1. Bir ölçümü yapınız.
2. **HOLD (TUTMA)** tuşuna (4) basınız.
 - ⇒ Sesli bir sinyal duyulur.
 - ⇒ Güncel ölçüm sonucu, ölçüm değeri göstergesinde (28) dondurulur.
 - ⇒ Ekranda **HOLD (TUTMA)** göstergesi (36) görüntülenir.
3. Hold (Tutma) fonksiyonunu devre dışı bırakmak için **HOLD (TUTMA)** tuşuna (4) tekrar basınız.



Maksimum değerin gösterilmesi

- ✓ Birden fazla ölçüm gerçekleştirdiniz.
- 1. **MAX (MAKS)** tuşuna (3) basınız.
 - ⇒ Ekranda, **MAX (MAKS)** göstergesi (35) görüntülenir.
 - ⇒ Ölçümlerin en yüksek değeri ölçüm değeri göstergesinde (28) görüntülenir.
- 2. Maksimum değer göstergesini devre dışı bırakmak için **MAX (MAKS)** tuşuna (3) tekrar basınız.



Ekran aydınlatmasını açma/kapatma

1. Ekran aydınlatmasını açmak için, ekran aydınlatması açık/kapalı tuşuna (9) 3 saniye süreyle basınız.
2. Ekran aydınlatması açık durumdayken, ekran aydınlatmasını tekrar kapatmak için ekran aydınlatması açık/kapalı tuşuna (9) 3 saniye süreyle basınız.

Kapatma

Cihaz, kullanılmadığı zaman 15 dakika sonra otomatik olarak kapanır.

1. Döner düğmeyi (2) döndürerek **OFF (KAPALI)** düğme konumuna (22) getiriniz.
 - ⇒ Cihaz kapanır.

Cihazın enerji tüketimi açısından verimli kullanımına ilişkin bilgiler

Gereksiz enerji tüketimini önlemek için, cihazın sadece gerçek kullanım süresi boyunca açık kalmasına dikkat ediniz. Mevcutsa, cihazın kapatma otomatığından faydalanınız.

Kullanıcının kendi yapabileceği bakım, onarım veya ürünün temizliğine ilişkin bilgiler

Temizlik

Cihazı nemli, yumuşak, hav bırakmayan bir bezle temizleyiniz. Dış gövdenin içine nem girmemesine dikkat ediniz. Sprey, çözücü madde, alkol içeren temizleyiciler veya aşındırıcı maddeler kullanmayınız; bunun yerine bezi nemlendirmek için sadece temiz su kullanınız.

Onarım

Cihazda hiçbir değişiklik yapmayınız ve yedek parçaları kendi başınıza takmayınız. Onarım veya cihaz kontrolü için üreticiye başvurunuz.

Bakım, onarım ve kullanımda uyulması gereken kurallar



Uyarı

Dış gövdenin açılmasını gerektiren periyodik bakım çalışmaları ve onarımlarda Trotec müşteri servisine başvurunuz. Kurallara aykırı şekilde açılan cihazlar her türlü garanti kapsamı dışındadır ve garanti talepleri geçersiz olur.

Hatalar ve arızalar

Kusursuz işlevselliği temin etmek için, cihaz üretim esnasında defalarca kontrol edilmiştir. Buna rağmen arızalar ortaya çıkarsa cihazı aşağıdaki listeye göre kontrol ediniz.

Ekrandaki gösterge segmentleri çok zor görülüyorsa veya titreşiyorsa:

- Pil gerilimi çok düşük. Pilleri zaman kaybetmeden değiştiriniz.

Cihaz mantıksız ölçüm değerleri gösteriyor:

- Pil gerilimi çok düşük. Pilleri zaman kaybetmeden değiştiriniz.
- Ölçüm pensinin açıklığı kirlenmiş. Cihazı, Temizlik bölümünde açıklandığı şekilde temizleyiniz.

Servis istasyonları

Aşağıdaki bilgiler sadece Türkiye için geçerlidir:

Trotec Endüstri Ürünleri Tic.Ltd.Sti.
Oruçreis Mh., Giyimkent Cd.,
14. Sok. No.61, Giyimkent Sitesi
34235 Esenler/İstanbul
Telefon: +90 212 438 56 55

Üretici ve ithalatçı firmanın unvanı, adres ve telefon numarası

İthalatçı (sadece Türkiye için geçerlidir):

Trotec Endüstri Ürünleri Tic.Ltd.Sti.
Oruçreis Mh., Giyimkent Cd.,
14. Sok. No.61, Giyimkent Sitesi
34235 Esenler/İstanbul
Telefon: +90 212 438 56 55
Faks: +90 212 438 56 51

Üretici:

Trotec GmbH
Grebener Straße 7
D-52525 Heinsberg
Telefon: +49 2452 962-400
Faks: +49 2452 962-200
E-posta: info@trotec.de

Kullanım sırasında insan veya çevre sağlığına tehlikeli veya zararlı olabilecek durumlara ilişkin uyarılar



Elektronik cihazlar evsel atık değildir ve Türkiye'de, elektrikli ve elektronik cihazlar hakkındaki Elektrikli ve Elektronik Teçhizat Atıkları Direktifi'ne (EETA) göre uzman bir tasfiye merkezine gönderilmelidir. Kullandıktan sonra lütfen bu cihazı geçerli yasal düzenlemelere uygun şekilde tasfiye ediniz.

Trotec GmbH

Grebbener Str. 7
D-52525 Heinsberg

☎ +49 2452 962-400

☎ +49 2452 962-200

✉ info@trotec.com

www.trotec.com