

SV

ÖVERSÄTTNING AV
BRUKSANVISNING I ORIGINAL
STRÖMTÅNG



Innehållsförteckning

Information om bruksanvisningen 2

Säkerhet..... 2

Information om apparaten 4

Transport och lagring 7

Drift 7

Underhåll och reparation..... 12


Fel och störningar..... 13


Kassering 13

Information om bruksanvisningen


Symboler


 **Varning för elektrisk spänning**
 Denna symbol gör uppmärksam på att det finns risk för liv och hälsa pga. elektrisk spänning.

 **Varning**
 Detta signalord betecknar en risk med medelsvår riskgrad som kan leda till döden eller allvarliga personskador om den inte undviks.

 **Akta**
 Detta signalord betecknar en risk med låg riskgrad som kan leda till lätta eller mindre personskador om den inte undviks.

Information
 Detta signalord betecknar viktig information (t.ex. materiella skador), men ingen risk för liv och lem.

 **Info**
 Hänvisningar med denna symbol hjälper dig att snabbt och säkert kunna utföra ditt arbete.

 **Följ anvisningen**
 Hänvisningar med denna symbol gör uppmärksam på att bruksanvisningen måste beaktas.

Den aktuella bruksanvisningen och EU-försäkran om överensstämmelse kan du ladda ner från följande länk:



BE40



<https://hub.trotec.com/?id=43773>

Säkerhet

Läs noggrant igenom denna anvisning före idrifttagning/ användning av apparaten och förvara den alltid i uppställningsplatsens/apparatens omedelbara närhet.

 **Varning**
Läs alla säkerhetsföreskrifter och anvisningar.
 Att inte iaktta säkerhetsföreskrifter och anvisningar kan orsaka elstötar, brand och / eller allvarliga personskador.

Förvara alla säkerhetsföreskrifter och anvisningar på ett säkert ställe för framtida användning.

- Apparaten levereras med en varningsskylt. Varningsskylten på ditt lands språk (om den följer med leveransen) klistras du över den existerande varningsskylten på apparatens baksida enligt beskrivningen i kapitel Manövrering före den första idrifttagningen. Välj annars en skylt på ett språk som du känner till.



- Använd inte apparaten i explosionsfarliga utrymmen eller områden och ställ inte heller upp den där.
- Använd inte apparaten i aggressiva atmosfärer.
- Skydda apparaten mot permanent direkt solljus.
- Ta inte bort några säkerhetsstecken, klistermärken eller etiketter från apparaten. Håll alla säkerhetsstecken, klistermärken och etiketter i läsbart skick.
- Öppna inte apparaten.
- Ladda aldrig batterier som inte är uppladdningsbara.
- Olika batterityper och nya och begagnade batterier får inte användas tillsammans.
- Sätt i batterierna i batterifacket med polerna åt rätt håll.

- Ta ut de urladdade batterierna ur apparaten. Batterier innehåller miljöfarliga ämnen. Avfallshantera batterierna enligt nationella lagar (se kapitel Avfallshantering).
- Ta ut batterierna ur apparaten när du inte ska använda den en längre tid.
- Kortslut aldrig batteriklämmorna i batterifacket!
- Svälj aldrig ett batteri! När du sväljer ett batteri, kan allvarliga inre brännskador/frätskador uppstå inom loppet av 2 timmar! Frätskador kan leda till dödsfall!
- När du misstänker att ett batteri har svalts eller kommit in i kroppen på annat sätt - uppsök omedelbart läkare!
- Håll barn borta från nya eller begagnade batterier eller ett öppet batterifack.
- Beakta förvarings- och driftvillkoren (se kapitel Tekniska data).
- Ta loss mätkablarna från apparaten innan du byter ut batterierna.

Ändamålsenlig användning

Använd apparaten uteslutande för mätningar inom de mätområden och överspänningskategorier som anges i Tekniska data. Använd angivna hjälpmedel (strömtång, mätkabel eller kontaktlös spänningsindikator - beroende av apparat).

För att använda apparaten på ett ändamålsenligt sätt ska endast tillbehör som kontrollerats av Trotec resp. reservdelar som kontrollerats av Trotec användas.

En användning av apparaten utöver den ändamålsenliga användningen gäller som felanvändning.

Förutsebar felanvändning

Använd inte apparaten i explosionsfarlig miljö, vid väta eller hög luftfuktighet.

Egenmäktiga ombyggnationer på apparaten är inte tillåtna.

Personalkvalifikation

Personer som använder denna apparat måste:

- Elteknikens 5 säkerhetsregler
 - 1. frikoppla
 - 2. säkra mot återinkoppling
 - 3. kontrollera den 2-poliga spänningsfriheten
 - 4. jorda och kortslut
 - 5. täck över intilliggande spänningsförande delar
- använd spänningsprovaren under iakttagande av säkra arbetsmetoder.
- känna till farorna som uppstår vid arbeten med elektriska apparater i fuktiga miljöer.
- vidta åtgärder för att skydda mot direkt kontakt med strömförande delar.
- ha läst och förstått bruksanvisningen, särskilt kapitel Säkerhet.

Restrisker



Varning för elektrisk spänning

Elstöt till följd av otillräcklig isolering. Kontrollera apparaten och mätkablarna före varje användning avseende skador och korrekt funktion. Om det förekommer skador, använd inte apparaten. Använd inte apparaten om apparaten eller dina händer är fuktiga eller blöta! Använd inte apparaten om batteriet eller huset är öppna.



Varning för elektrisk spänning

Elstöt till följd av kontakt med strömförande delar. Ta inte på strömförande delar. Säkra intilliggande strömförande delar genom skydd eller stäng av dem.



Varning för elektrisk spänning

Ta först bort mätkablarna från apparaten när du genomför kontaktlösa mätningar av strömstyrkan.



Varning för elektrisk spänning

Det finns risk för kortslutning genom vätskor som tränger in i huset! Doppa inte apparaten och tillbehöret i vatten. Se till att inget vatten eller andra vätskor kan tränga in i huset.



Varning för elektrisk spänning

Arbeten på elektriska komponenter får endast genomföras av ett specialföretag med behörighet.



Varning

Risk för kvävning! Låt inte förpackningsmaterialet ligga framme på ett oaktsamt sätt. Det kan utgöra en farlig leksak för barn.



Varning

Apparaten är inte en leksak och får inte hamna i barns händer.



Varning

Det kan utgå faror från denna apparat om personer som inte undervisats använder den på ett felaktigt eller icke ändamålsenligt sätt! Beakta personalkvalifikationerna!



Akta

Håll tillräckligt avstånd från värmekällor.

Information

Försäkra dig om före varje mätning att rätt mätområde har valts för att förhindra att apparaten skadas. Om du inte är säker, välj det största mätområdet! Ta bort mätkablarna från mätpunkten innan du ändrar mätområdet.

Information

För att undvika skador på apparaten får den inte utsättas för extrema temperaturer, extrem luftfuktighet eller väta.

Information

Använd inga starka rengöringsmedel, skurmedel eller lösningsmedel för att rengöra apparaten.

Information

Kontrollera att apparaten fungerar korrekt, t.ex. med en känd och säker 230 V spänningskälla eller med ett känt och säkert 9 V blockbatteri, innan du börjar med mätningen. Välj rätt mätområde!

Information om apparaten

Beskrivning av apparaten

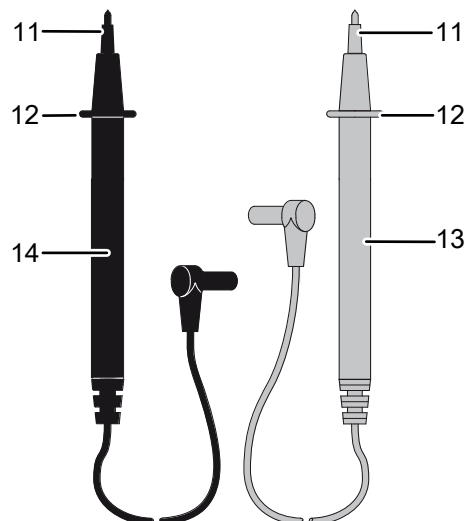
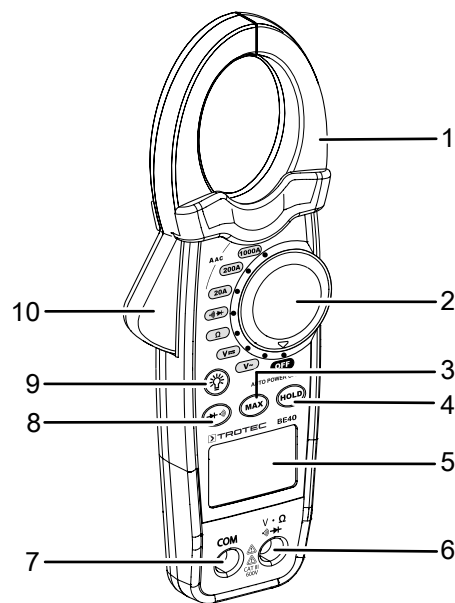
Med strömtången BE40 kan du enkelt mäta strömstyrkan vid växelström, växelspänning och likspänning samt mäta motstånd.

Dessutom kan du kontaktlöst kontrollera genomgången av kopplingskretsar, säkringar och kontakter samt genomgångsspänningen av dioder.

Strömmätningen sker beröringsfritt via det elektromagnetiska fältet. Därför behöver strömkretsen inte brytas när denna metod används. Därför är det även möjligt att kontrollera anläggningar som är igång och som inte extra kan stängas av.

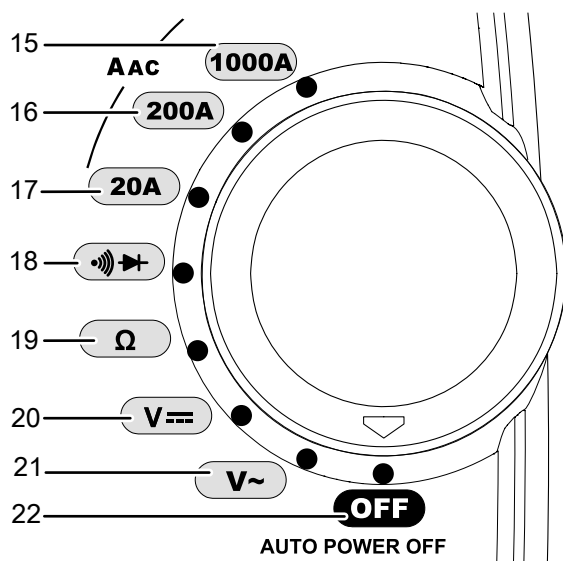
Genom den galvaniska separeringen är mätsignalen dessutom potentialfri gentemot storheten som ska mätas.

Bild på apparaten



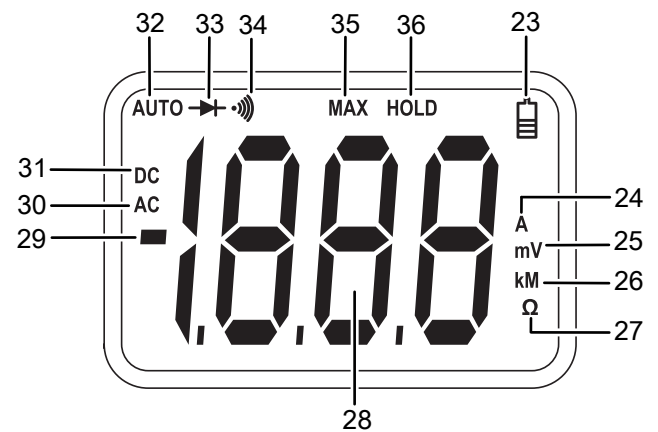
Nr	Beteckning
1	Klämma
2	Vridkontakt
3	Knapp <i>MAX</i> (visning av max. värde)
4	Knapp <i>HOLD</i> (frysa visningen)
5	Display
6	Anslutning för mätkabel input (röd)
7	Anslutning för mätkabel COM (svart)
8	Knapp Diodtest/Genomgångskontroll
9	Knapp Displaybelysning på/av (tryck i 3 sek)
10	Spak för att öppna tången
11	Kontrollspetsar
12	Beröringsskydd
13	Mätkabel röd
14	Mätkabel svart

Vridkontakt



Nr	Beteckning
15	Mäta växelström upp till 1000 A
16	Mäta växelström till 200 A
17	Mäta växelström till 20 A
18	Diodtest/Genomgångskontroll
19	Mäta motstånd
20	Mäta spänning på likström (DC)
21	Mäta spänning på växelström (AC)
22	OFF (stänga av apparaten)

Display



Nr	Visningens funktion
23	Batteriets laddningstillstånd
24	Enhet strömstyrka (A)
25	Enhet strömspänning (mV/V)
26	Enhet motstånd (kΩ/MΩ)
27	Motståndsmätning
28	Visning för mätvärdet
29	Minustecken (plus- och minuspolen har förväxlats)
30	Mätning vid växelström
31	Mätning vid likström
32	Automatiskt mätområdesval
33	Diodtest
34	Genomgångskontroll
35	Visning MAX (högsta värdet visas)
36	Visning HOLD (mätvärde fryst)

Teknisk information

Parameter	Värde
Modell	BE40
Storlek på tångöppningen	ca 30 mm
Diodtest	Testström 0,3 mA Tomgångsspänning 1,5 V DC
Genomgångskontroll	Tröskel < 120 Ω; Testström < 1 mA
Mätområde överskridet	OL visas
Mäthastighet	2 per sekund
Ingångsmotstånd	7,8 MΩ (V DC och V AC)
Frekvensområde växelström	50/60 Hz (A AC)
Frekvensområde växelspänning	50/60 Hz (V AC)
Drifttemperatur	-10°C till 50°C (-14°F till 122°F)
Lagringstemperatur	-30°C till 60°C (-22°F till 140°F)
Relativ luftfuktighet	upp till 85 %
Överspänningsskydd	Kategori III, 600 V
Batteri	2 x 1,5 V, typ AAA
Automatisk avstängning	efter ca 15 minuter
Mått (längd x bredd x höjd)	229 x 48 x 80 mm
Vikt	ca 303g

Mätområden

Mätnivå	Mätområde	Upplösning	Precision (% av utdata)
Växelström			
20 A	0 A till 20,00 A	0,01 A	± (2,5 % + 10 digits)
200 A	0 A till 200,0 A	0,1 A	± (2,5 % + 10 digits)
1000 A	0 A till 1000 A	1 A	± (3,0 % + 8 digits)
Likspänning			
200 mV	0 mV till 200,0 mV	0,1 mV	± (0,8 % + 5 digits)
2 V	0 mV till 2000 mV	0,001 V	± (1,2 % + 3 digits)
20 V	0 V till 20,00 V	0,01 V	± (1,2 % + 3 digits)
200 V	0 V till 200,0 V	0,1 V	± (1,2 % + 3 digits)
600 V	0 V till 600,0 V	1 V	± (1,5 % + 3 digits)
Växelspänning			
200 mV	0 mV till 200,0 mV	0,1 mV	± (1,5 % + 30 digits)
2 V	0 mV till 2000 mV	0,001 V	± (1,5 % + 3 digits)
20 V	0 V till 20,00 V	0,01 V	± (1,5 % + 3 digits)
200 V	0 V till 200,0 V	0,1 V	± (1,5 % + 3 digits)
600 V	0 V till 600,0 V	1 V	± (2,0 % + 4 digits)
Motstånd			
200 Ω	0 Ω till 200,0 Ω	0,1 Ω	± (1,0 % + 4 digits)
2 kΩ	0 Ω till 2000 Ω	1 Ω	± (1,5 % + 2 digits)
20 kΩ	0 kΩ till 20,00 kΩ	10 Ω	± (1,5 % + 2 digits)
200 kΩ	0 kΩ till 200,0 kΩ	100 Ω	± (1,5 % + 2 digits)
2 MΩ	0 MΩ till 2,000 MΩ	1 kΩ	± (2,0 % + 3 digits)
20 MΩ	0 MΩ till 20,00 MΩ	10 kΩ	± (3,0 % + 5 digits)

Leveransomfattning

- 1 x apparat
- 1 x mätkabel röd
- 1 x mätkabel svart
- 2 x batterier 1,5 V AAA
- 1 x väska/bältesväska
- 1 x anvisning

Transport och lagring

Information

Apparaten kan skadas om den förvaras eller transporteras osakkunnigt. Läs informationen om apparatens transport och förvaring.

Transport

Använd väskan som ingår i leveransen för att transportera apparaten och för att skydda den från yttre inverkan.

Förvaring

Följ följande förvaringsvillkor när apparaten inte används:

- torrt och skyddat mot frost och hetta
- på en plats skyddad mot damm och direkt solljus
- Eventuellt kan ett dammskydd användas
- Förvaringstemperaturen motsvarar Tekniska data
- inga batterier i apparaten

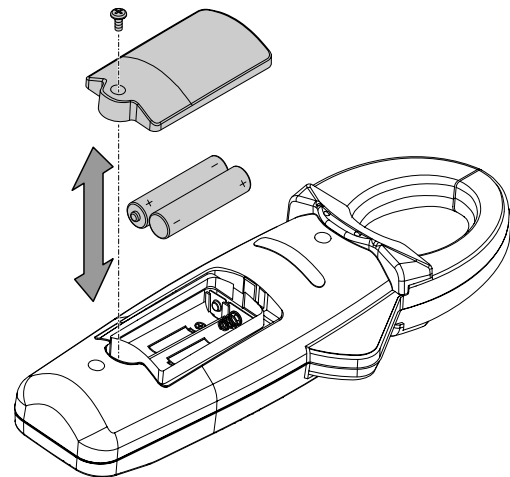
Drift

Sätta i batterier

Före den första användningen sätter du i batterierna (2 x 1,5 V AAA) som ingår i leveransen.

Information

Försäkra dig om att ytan på apparaten är torr och att apparaten är avstängd.



Gör enligt följande för att sätta i batterierna i apparaten:

1. Lossa skruven på apparatens baksida och öppna batterifacket.
2. Sätt i batterierna i batterifacket med polerna åt rätt håll.
3. Stäng batterifacket och dra åt skruven igen.

Byta uppställningsplats



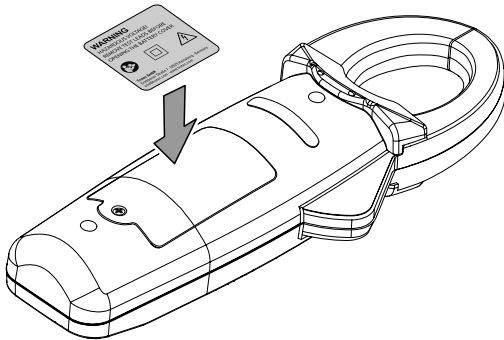
Info

Beakta att om man flyttar apparaten från en kall till en varm miljö kan följden bli att det bildas kondens på apparatens kretskort. Denna fysikaliska effekt som inte kan undvikas ger en förfalskad mätning. Displayen visar i detta fall inga eller felaktiga mätvärden. Vänta i några minuter tills apparaten har ställt in sig på de förändrade villkoren innan mätningen genomförs.

Sätta upp varningsdekalen

Varningsdekalen på ditt lands språk (om den följer med leveransen) klistras du över varningsdekalen på apparatens baksida. Välj annars en dekal på ett språk som du känner till. Gör enligt följande för att klistra på varningsdekalen på apparatens baksida:

1. Dra av dekalen på ditt lands språk från folien som ingår i leveransen.
2. Klistra på dekalen på det avsedda stället på apparatens baksida.



Mätningar med mätkablar

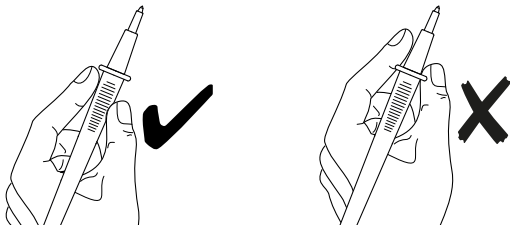


Varning för elektrisk spänning

Risk för strömstötar och personskador!

Förvissa dig om att strömkretsens ström har frånkopplats och att alla kondensatorer är helt urladdade.

- Iaktta apparatens nominella spänning under mätningen enligt Tekniska data.
- Kontrollera före varje mätning att mätledningarnas isolering inte är skadad.
- Kontrollera att apparaten fungerar korrekt innan du börjar med mätningen.
- Se till att alltid bara ta i mätkablarna framför beröringsskyddet (12) när du håller i dem:



Mäta spänning vid likström (DC)

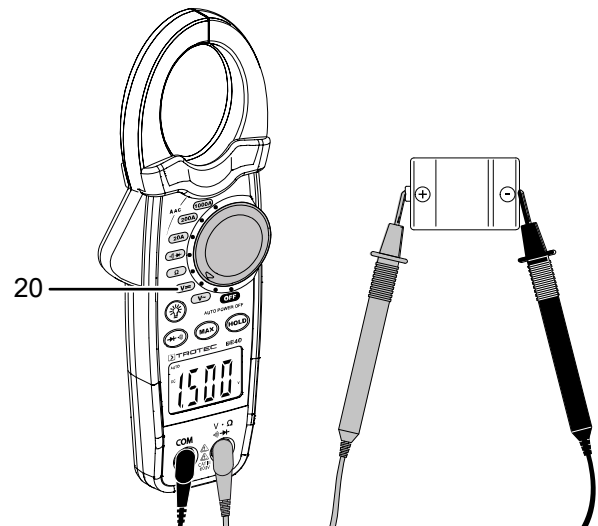
1. Anslut den svarta mätkabeln (14) till anslutningen COM (7) och den röda mätkabeln (13) till anslutningen input (6).
2. Vrid vridkontakten (2) till position Mät spänning på likström (20).
⇒ På displayen visas Mätning vid likström (31).
3. Berör önskade mätpunkter i strömkretsen med kontrollspetsarna (11) på mätkablarna med polerna åt rätt håll.
⇒ Mätvärdet visas i visningen för mätvärdet (28).
⇒ Displayen visar strömspänningens enhet (25).



Info

Visas ett minustecken (29) framför mätvärdet, har du förväxlat mätobjektets plus- och minuspol. Kontrollera anslutningen och anslut mätkablarna med polerna åt rätt håll.

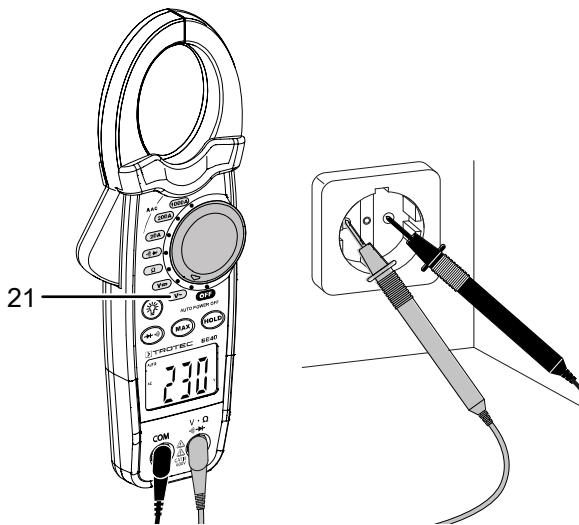
Exempel:



Mäta spänning vid växelström (AC)

1. Anslut den svarta mätkabeln (14) till anslutningen COM (7) och den röda mätkabeln (13) till anslutningen input (6).
2. Vrid vridkontakten (2) till position Mät spänning på växelström (21).
 - ⇒ På displayen visas Mätning vid växelström (30).
3. Berör önskade mätpunkter i strömkretsen med kontrollspetsarna (11) på mätkablarna.
 - ⇒ Mätvärdet visas i mätvärdesvisningen (28).
 - ⇒ Displayen visar strömspänningens enhet (25).

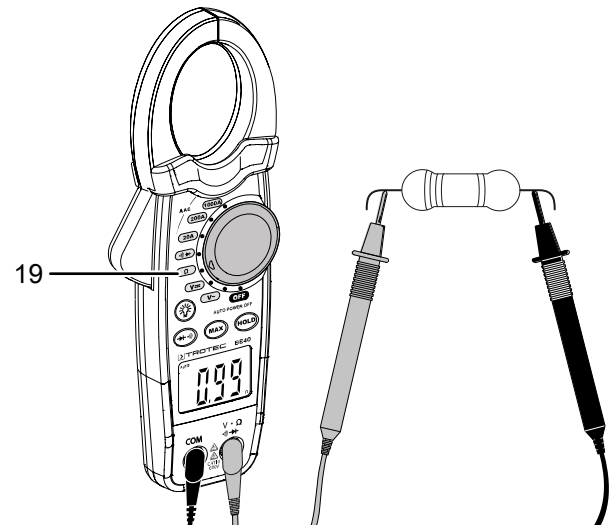
Exempel:



Mäta motstånd

Gör enligt följande för att mäta motståndet:

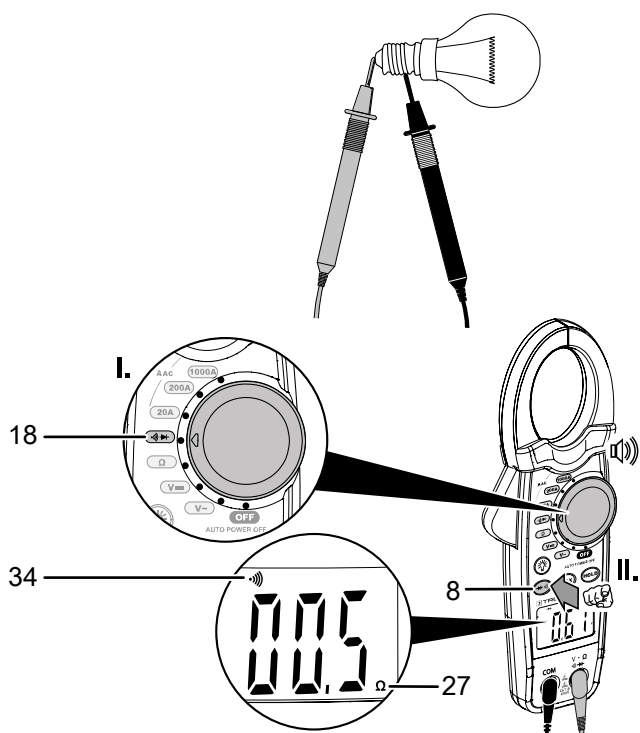
1. Anslut den svarta mätkabeln (14) till anslutningen COM (7) och den röda mätkabeln (13) till anslutningen input (6).
2. Vrid vridkontakten (2) till position Mät motstånd (19).
 - ⇒ På displayen visas Motståndsmätning (27).
3. Berör önskade mätpunkter i strömkretsen med kontrollspetsarna (11) på mätkablarna.
 - ⇒ Mätvärdet visas i mätvärdesvisningen (28).
 - ⇒ Motståndets enhet (26) visas (k = kilo = 1000 Ohm, M = Mega = 1 miljon Ohm).



Kontrollera genomgången

Gör enligt följande för att kontrollera genomgången i strömkretsen som ska kontrolleras:

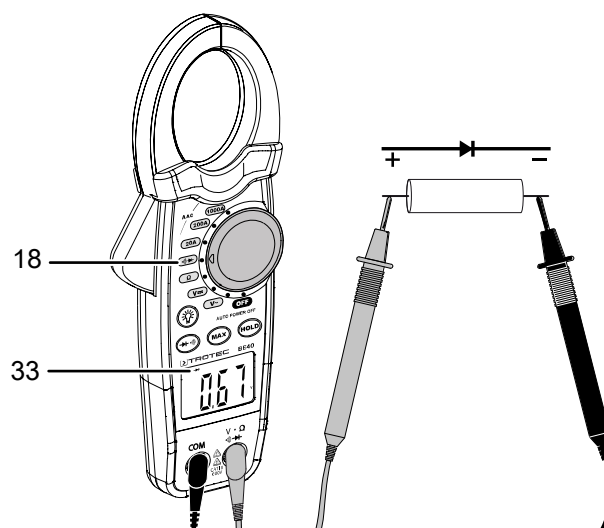
1. Anslut den svarta mätkabeln (14) till anslutningen COM (7) och den röda mätkabeln (13) till anslutningen input (6).
2. Vrid vridkontakten (2) till position Diodtest/ Genomgångskontroll (18).
3. Tryck på knappen Diodtest/Genomgångskontroll (8) tills visningen Genomgångskontroll (34) visas i displayen.
 - ⇒ Visningen Motståndsmätning (27) visas i displayen.
 - ⇒ Visningen för mätvärdet (28) visar *OL*.
4. Berör önskade mätpunkter i strömkretsen med kontrollspetsarna (11) på mätkablarna.
 - ⇒ Ligger det uppmätta motståndet under 120 Ω ljuder en akustisk signal och visningen för mätvärdet (28) visar strömkretsens motstånd.
 - ⇒ Ligger det uppmätta motståndet över 120 Ω ljuder **ingen** akustisk signal och visningen för mätvärdet (28) visar fortfarande *OL*.



Diodtest

Gör enligt följande för att mäta en diods genomgångsspänning:

- ✓ Strömkretsen är fränkopplad.
 - ✓ Alla kondensatorer är helt urladdade.
1. Anslut den svarta mätkabeln (14) till anslutningen COM (7) och den röda mätkabeln (13) till anslutningen input (6).
 2. Vrid vridkontakten (2) till position Diodtest/ Genomgångskontroll (18).
 3. Tryck på knappen Diodtest/Genomgångskontroll (8) tills visningen Diodtest (33) visas i displayen.
 4. Förbind den röda mätkabelns (13) kontrollspets (11) med diodens anod (+).
 5. Förbind den svarta mätkabelns (14) kontrollspets (11) med diodens katod (-).
 - ⇒ Diodens ungefära genomgångsspänning visas i visningen för mätvärdet (27).
 - ⇒ Displayen visar strömspänningens enhet (25).
 - ⇒ Visas *OL* i displayen är kontrollspetsarna felaktigt positionerade.



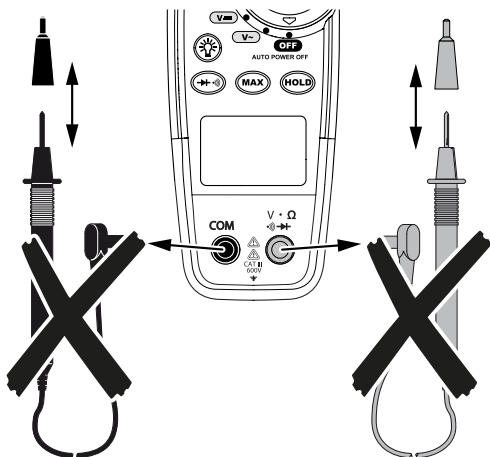
Mätningar med klämman

Mäta strömstyrkan vid växelström (AC)

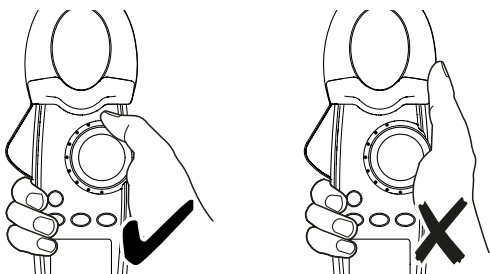


Varning för elektrisk spänning

Risk för strömstötar och personskador!

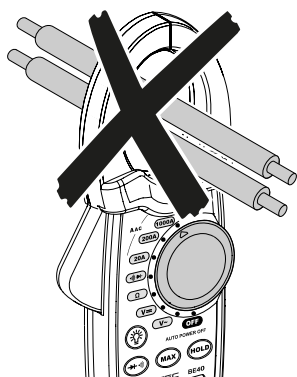


- Ta bort mätkablarna (13, 14) från apparaten innan du genomför kontaktlösa mätningar.
- Centra ledaren som ska undersökas i mättångens klämma vid mätning av ström.
- Var noga med att aldrig beröra klämman (1) när du håller i strömtången:



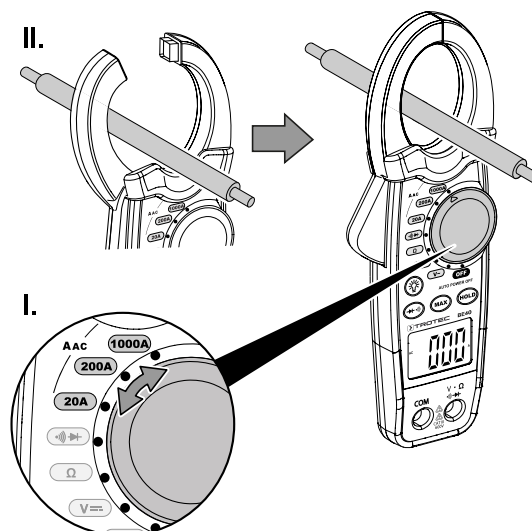
Info

Mät alltid bara en ledning åt gången för att få ett entydigt mätresultat.



Gör enligt följande för att mäta strömstyrkan vid växelström (AC):

1. Vrid vridkontakten (2) beroende av önskat mätområde till position (15) vid en strömstyrka upp till 1000 A, till position (16) vid en strömstyrka upp till 200 A eller till position (17) vid en strömstyrka upp till 20 A.
 - ⇒ Visningen Mätning vid växelström (30) lyser i displayen.
2. Tryck på spaken för att öppna tången (10) och skjut in ledaren som ska mätas centralt i klämman.
3. Släpp spaken för tångens öppning igen för att stänga strömtången.
 - ⇒ Mätvärdet visas i visningen för mätvärdet (28).
 - ⇒ Strömstyrkans enhet (24) visas.

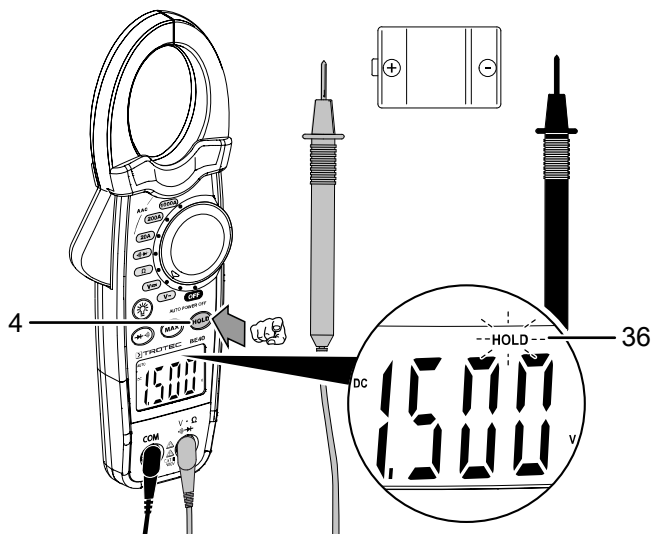


Ytterligare funktioner

Frysa mätvärdet på displayen

Med Hold funktionen kan du frysa det aktuella mätresultatet i visningen för mätvärdet (28). Gör enligt följande:

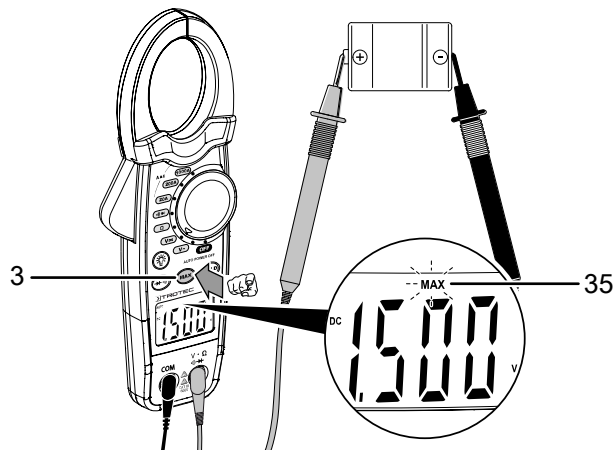
1. Genomför en mätning.
2. Tryck på knappen *HOLD* (4).
 - ⇒ En akustisk signal ljuder.
 - ⇒ Det aktuella mätresultatet fryses i visningen för mätvärdet (28).
 - ⇒ Visningen *HOLD* (36) visas i displayen.
3. Tryck återigen på knappen *HOLD* (4) för att avaktivera Hold funktionen.



Visa det maximala värdet

✓ Du har genomfört flera mätningar.

1. Tryck på knappen *MAX* (3).
 - ⇒ Visningen *MAX* (35) visas på displayen.
 - ⇒ Mätningarnas högsta värde visas i visningen för mätvärdet (28).
2. Tryck återigen på knappen *MAX* (3) för att avaktivera visningen för max. värde.



Sätta på/släcka displaybelysningen

1. Håll knappen Displaybelysning På/Av (9) intryckt i 3 sekunder för att sätta på displaybelysningen.
2. Håll knappen Displaybelysning på/av (9) intryckt i 3 sekunder vid tillkopplad displaybelysning för att stänga av den igen.

Avstängning

Apparaten stängs automatiskt av efter 15 minuter om den inte används.

1. Vrid vridkontakten (2) till läge *OFF* (22).
 - ⇒ Apparaten stängs av.

Underhåll och reparation

Rengöring

Rengör apparaten med en fuktig, mjuk och luddfri trasa. Se till att det inte tränger in fukt i huset. Använd inga sprayer, lösningsmedel, alkoholhaltiga rengöringsmedel eller skurmedel, utan endast rent vatten för att fukta trasan.

Reparation

Gör inga ändringar på apparaten och montera inga reservdelar. Kontakta tillverkaren för reparation eller kontroll av apparaten.

Fel och störningar

Apparaten har under produktionen flera gånger kontrollerats avseende felfri funktion. Om det ändå skulle förekomma funktionsstörningar måste apparaten kontrolleras enligt följande lista.

Visningssegmenten på displayen syns knappt eller flimrar:

- Batterispänningen är för låg. Byt omedelbart ut batterierna.

Apparaten visar orimliga mätvärden:

- Batterispänningen är för låg. Byt omedelbart ut batterierna.
- Måttångens öppning är smutsig. Rengör apparaten enligt beskrivningen i kapitel Rengöring.

Kassering

Avfallshantera alltid förpackningsmaterial miljövänligt och enligt gällande lokala bestämmelser för avfallshantering.



Symbolen med en överstruken soptunna på uttjänt elektrisk eller elektronisk utrustning anges i direktiv 2012/19/EU. Den innebär att denna inte får kasseras i hushållssoporna. För kostnadsfri återlämning finns lokala uppsamlingsplatser för uttjänt elektrisk eller elektronisk utrustning. Adresserna finns att få hos de lokala myndigheterna. I många EU-länder kan du få mer information om återlämningsmöjligheterna på vår webbsida <https://hub.trotec.com/?id=45090>. Kontakta annars ett officiellt återvinningsföretag för uttjänta apparater som är auktoriserat i ditt land.

Genom den separata uppsamlingen av avfall av elektrisk och elektronisk utrustning, ska återanvändning, materialåtervinning resp. andra former av återvinning av avfallsutrustning såväl som negativa följder på miljön och människors hälsa vid kassering av eventuella farliga ämnen i utrustningen, undvikas.



Batterier och ackumulatorer får ej kastas i hushållsavfall, utan måste i enlighet med EUROPAPARLAMENTETS OCH RÅDETS direktiv 2006/66/EG av den 6 september 2006 om batterier och ackumulatorer omhändertas på ett fackmässigt sätt. Avfallshantera batterier och ackumulatorer enligt gällande lagstadgade bestämmelser.

Trotec GmbH

Grebbener Str. 7
D-52525 Heinsberg

☎ +49 2452 962-400

☎ +49 2452 962-200

✉ info@trotec.com

www.trotec.com