

NL

VERTALING VAN DE
OORSPRONKELIJKE
GEBRUIKSAANWIJZING
STROOMTANG



Inhoudsopgave

Aanwijzingen bij de gebruikshandleiding	2
Veiligheid	2
Informatie over het apparaat	4
Transport en opslag	7
Bediening	7
Onderhoud en reparatie	12
Defecten en storingen	12
Recycling	12

Aanwijzingen bij de gebruikshandleiding

Symbolen



Waarschuwing voor elektrische spanning

Dit symbool wijst op gevaren voor het leven en de gezondheid van personen door elektrische spanning.



Waarschuwing

Dit signaalwoord wijst op een gevaar met een middelmatige risicograad, dat indien niet vermeden de dood of zwaar letsel tot gevolg kan hebben.



Voorzichtig

Dit signaalwoord wijst op een gevaar met een lage risicograad, dat indien niet vermeden gering of matig letsel tot gevolg kan hebben.

Let op

Het signaalwoord wijst op belangrijke informatie (bijv. op materiële schade), maar niet op gevaren.



Info

Aanwijzingen met dit symbool helpen u bij het snel en veilig uitvoeren van uw werkzaamheden.



Handleiding opvolgen

Aanwijzingen met dit symbool wijzen u erop dat de gebruiksaanwijzing moet worden opgevolgd.

De actuele versie van deze handleiding en de EU-conformiteitsverklaring, kunt u downloaden via de volgende link:



BE40



<https://hub.trotec.com/?id=43773>

Veiligheid

Lees deze handleiding vóór het in gebruik nemen/gebruik van het apparaat zorgvuldig en bewaar de handleiding altijd in de directe omgeving van de opstellocatie resp. bij het apparaat.



Waarschuwing

Lees alle veiligheidsinstructies en aanwijzingen.

Het niet opvolgen van de veiligheidsinstructies en aanwijzingen kunnen een elektrische schok, brand en / of zwaar letsel veroorzaken.

Bewaar alle veiligheidsinstructies en aanwijzingen voor later gebruik.

- Het apparaat wordt geleverd met een waarschuwingslabel. Voor de eerste keer in gebruik nemen de aanwezige waarschuwingslabel op de achterzijde van het apparaat zoals in het hoofdstuk bediening is beschreven overplakken met het waarschuwingslabel in uw taal, als het wordt meegeleverd. Kies anders een sticker in een voor u bekende taal.



- Gebruik het apparaat niet in ruimten of omgevingen met explosiegevaar en plaats het daar nooit.
- Gebruik het apparaat niet in agressieve atmosferen.
- Bescherm het apparaat tegen permanent direct zonlicht.
- Verwijder geen veiligheidssymbolen, stickers of etiketten van het apparaat. Houd alle veiligheidssymbolen, stickers en etiketten in een leesbare toestand.
- Open het apparaat niet.
- Nooit batterijen opladen die niet oplaadbaar zijn.
- Verschillende batterijtypen, evenals nieuwe en gebruikte batterijen mogen niet samen worden gebruikt.
- De batterijen met de polen op de juiste plaats in het batterijvak leggen.
- Verwijder de lege batterijen uit het apparaat. Batterijen bevatten milieugevaarlijke stoffen. De batterijen volgens de nationale voorschriften recyclen (zie hoofdstuk recyclen).
- Verwijder de batterijen uit het apparaat als u het apparaat gedurende een langere periode niet gebruikt.
- De voedingsklemmen in het batterijvak nooit kortsluiten!
- Batterijen niet inslikken! Wordt een batterij ingeslikt, kan dit binnen 2 uur zorgen voor ernstige verbrandingen/bijtewonden! De bijtewonden kunnen tot de dood leiden!

- Denkt u dat een batterij is ingeslikt of op een andere wijze in het lichaam is gekomen, bezoek dan direct een arts!
- Houd nieuwe en gebruikte batterijen, evenals een geopend batterijvak uit de buurt van kinderen.
- Houd rekening met de opslag- en gebruiksomstandigheden (zie technische gegevens).
- De meetsnoeren van het apparaat scheiden, voordat u de batterijen vervangt.

Bedoeld gebruik

Gebruik de het apparaat uitsluitend voor metingen binnen het meetbereik en binnen de overspanningscategorieën die zijn opgegeven in de technische gegevens. Hierbij de opgegeven meetmiddelen (afhankelijk van het apparaat stroomtang, meetsnoeren of contactloze spanningsdetector) gebruiken.

Voor het bedoeld gebruik van het apparaat uitsluitend door Trotec goedgekeurde accessoires, resp. door Trotec goedgekeurde reserveonderdelen gebruiken.

Elk ander gebruik dan het bedoeld gebruik is, geldt als verkeerd gebruik.

Logisch voorspelbaar verkeerd gebruik

Gebruik het apparaat niet in zones met explosiegevaar, bij nattigheid of hoge luchtvochtigheid.

Eigenhandige aan- of ombouwwerkzaamheden aan het apparaat zijn verboden.

Persoonlijke kwalificaties

Personen die dit apparaat gebruiken moeten:

- De 5 veiligheidsregels van de elektrotechniek opvolgen
 - 1. Vrijschakelen
 - 2. Tegen herinschakelen beveiligen
 - 3. De 2-polige spanningsvrijheid vaststellen
 - 4. Aarden en kortsluiten
 - 5. Onderdelen onder spanning in de buurt afdekken
- de spanningstester op een veilige wijze gebruiken.
- zich bewust zijn van de gevaren die bij werkzaamheden met en aan elektrische apparaten in vochtige omgeving ontstaan.
- maatregelen nemen ter bescherming tegen directe aanraking van de stroomvoerende onderdelen.
- De gebruiksaanwijzing, vooral het hoofdstuk veiligheid hebben gelezen en begrepen.

Restgevaaren



Waarschuwing voor elektrische spanning

Elektrische schok door onvoldoende isolatie. Controleer het apparaat en de meetsnoeren voor elk gebruik op beschadigingen en een probleemloze werking. Bij het constateren van beschadigingen, het apparaat niet meer gebruiken.

Gebruik het apparaat niet, als het apparaat of uw handen vochtig of nat zijn!

Gebruik het apparaat niet als het batterijvak of de behuizing open is.



Waarschuwing voor elektrische spanning

Elektrische schok door aanraken van stroomvoerende onderdelen. Raak stroomvoerende onderdelen niet aan. Beveilig stroomvoerende onderdelen door afdekken of uitschakelen.



Waarschuwing voor elektrische spanning

Bij het uitvoeren van contactloze metingen van de stroomsterkte, de meetsnoeren eerst van het apparaat loskoppelen.



Waarschuwing voor elektrische spanning

Er bestaat kortsluitgevaar door in de behuizing binnendringende vloeistoffen!

Dompel het apparaat en de accessoires niet onder in water. Zorg dat geen water of andere vloeistoffen in de behuizing komen.



Waarschuwing voor elektrische spanning

Werkzaamheden aan elektrische onderdelen mogen alleen door een geautoriseerd gespecialiseerd bedrijf worden uitgevoerd!



Waarschuwing

Verstikkingsgevaar!

Laat het verpakkingsmateriaal niet achteloos rondslingeren. Voor kinderen kan dit gevaarlijk speelgoed zijn.



Waarschuwing

Het apparaat is geen speelgoed en hoort niet in kinderhanden.



Waarschuwing

Van dit apparaat kunnen gevaren uitgaan als het ondeskundig of niet volgens het bedoeld gebruik wordt gebruikt door niet geïnstrueerde personen! Zorg dat wordt voldaan aan de persoonlijke kwalificaties!



Voorzichtig

Houd voldoende afstand van warmtebronnen.

Let op

Om beschadigingen aan het apparaat te voorkomen, vóór elke meting controleren of het correcte meetbereik is gekozen.

Weet u het niet zeker, kies dan het hoogste meetbereik. De meetsnoeren loskoppelen van het meetpunt, voordat u het meetbereik wijzigt.

Let op

Stel het apparaat niet bloot aan extreme temperaturen, extreme luchtvochtigheid of nattigheid, zodat beschadigingen worden voorkomen.

Let op

Gebruik voor de reiniging van het apparaat geen agressieve reinigingsmiddelen, schuur- of oplosmiddelen.

Let op

Test vóór het in gebruik nemen de werking van het apparaat bij een bekende spanningsbron, bijv. een bekende en veilige 230 V spanningsbron of bij een bekende en veilige 9 V blokbatterij. Selecteer het correcte meetbereik!

Informatie over het apparaat

Beschrijving van het apparaat

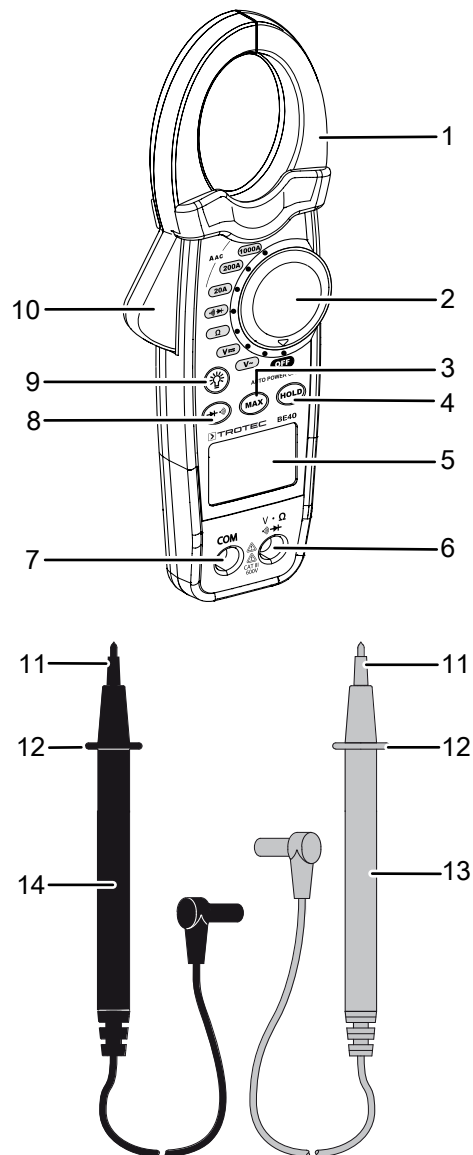
Met de stroomtang BE40 kunnen eenvoudig de stroomsterkte bij wisselstroom, wisselspanning en gelijkspanning, evenals weerstand worden gemeten.

Bovendien kunnen contactloos de doorgang van schakelcircuits, zekeringen en contacten en de doorlaatspanning van diodes worden gecontroleerd.

De stroommeting gebeurt aanrakingsloos via het elektromagnetisch veld, hierdoor hoeft het stroomcircuit bij dit proces niet te worden onderbroken. Daarom zijn ook controles bij draaiende installaties mogelijk, die dan niet hoeven worden uitgeschakeld.

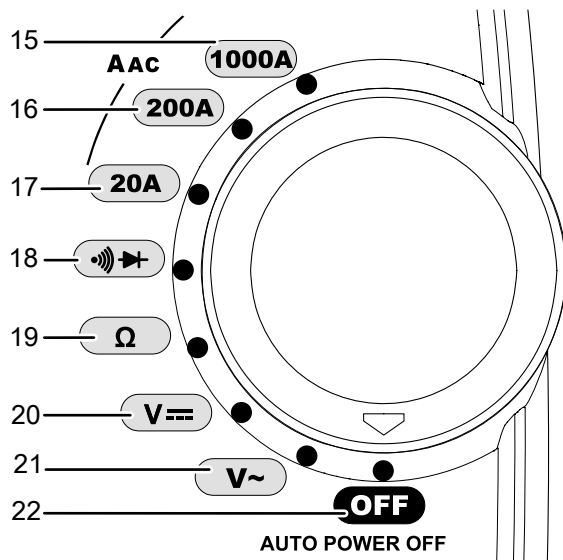
Door de galvanische scheiding is het meetsignaal bovendien potentiaalvrij ten opzichte van de te meten grootheid.

Overzicht van het apparaat



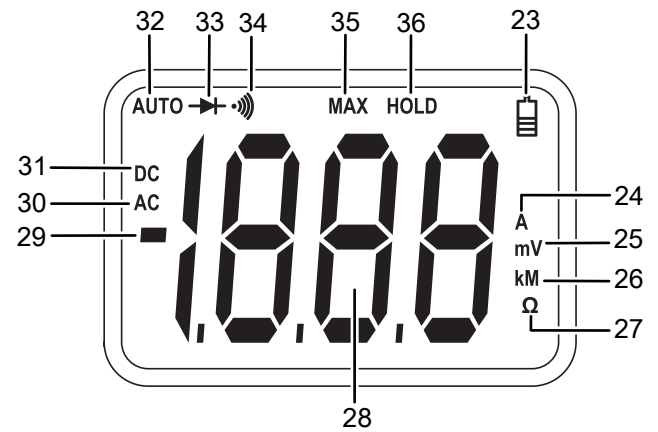
Nr.	Aanduiding
1	Klem
2	Draaischakelaar
3	Toets MAX (weergave maximale waarde)
4	Toets HOLD (weergave bevroren)
5	Display
6	Aansluiting voor meetsnoer input (rood)
7	Aansluiting voor meetsnoer COM (zwart)
8	Toets diodetest/doorgangscontroles
9	Toets displayverlichting aan/uit (3 sec. indrukken)
10	Hendel voor het openen van de tang
11	Meetpennen
12	Aanrakingsbescherming
13	Meetsnoer rood
14	Meetsnoer zwart

Draaischakelaar



Nr.	Aanduiding
15	Wisselstroommeting tot 1000 A
16	Wisselstroommeting tot 200 A
17	Wisselstroommeting tot 20 A
18	Diodetest/doorgangscontrole
19	Weerstand meten
20	Spanning bij gelijkstroom (DC) meten
21	Spanning bij wisselstroom (AC) meten
22	OFF (apparaat uitschakelen)

Display



Nr.	Functie van de weergave
23	Batterijlaadtoestand
24	Eenheid stroomsterkte (A)
25	Eenheid spanning (mv/V)
26	Eenheid weerstand (kΩ/MΩ)
27	Weerstandsmeting
28	Meetwaardeweergave
29	Minteken (plus- en minpool verwisseld)
30	Meting bij wisselstroom
31	Meting bij gelijkstroom
32	Automatische meetbereikkeuze
33	Diodetest
34	Doorgangscontrole
35	Indicatie MAX (hoogste waarde wordt weergegeven)
36	Indicatie HOLD (meetwaarde is bevroren)

Technische gegevens

Parameter	Waarde
Model	BE40
Grootte van de tangopening	Ca. 30 mm
Diodetest	Teststroom van 0,3 mA Onbelaste spanning 1,5 V DC
Doorgangscntrole	Drempel < 120 Ω; Teststroom < 1 mA
Meetbereik overschreden	OL wordt weergegeven
Meetfrequentie	2 keer per seconde
Ingangsweerstand	7,8 MΩ (VDC en VAC)
Frequentiebereik wisselstroom	50/60 Hz (A AC)
Frequentiebereik wisselspanning	50/60 Hz (V AC)
Bedrijfstemperatuur	-10 °C tot 50 °C (-14 °F tot 122 °F)
Opslagtemperatuur	-30 °C tot 60 °C (-22 °F tot 140 °F)
Relatieve luchtvochtigheid	Max. 85 %
Overspanningsbeveiliging	Categorie III, 600 V
Batterij	2 x 1,5 V type AAA
Automatische uitschakeling	Na ca. 15 minuten
Afmetingen (lengte x breedte x hoogte)	229 x 48 x 80 mm
Gewicht	ca. 303 g

Meetbereiken

Meetniveau	Meetbereik	Resolutie	Nauwkeurigheid (% van aflezing)
Wisselstroom			
20 A	0 A tot 20,00 A	0,01 A	± (2,5 % + 10 digits)
200 A	0 A tot 200,0 A	0,1 A	± (2,5 % + 10 digits)
1000 A	0 A tot 1000 A	1 A	± (3,0 % + 8 digits)
Gelijkspanning			
200 mV	0 mV tot 200,0 mV	0,1 mV	± (0,8 % + 5 digits)
2 V	0 mV tot 2000 mV	0,001 V	± (1,2 % + 3 digits)
20 V	0 V tot 20,00 V	0,01 V	± (1,2 % + 3 digits)
200 V	0 V tot 200,0 V	0,1 V	± (1,2 % + 3 digits)
600 V	0 V tot 600,0 V	1 V	± (1,5 % + 3 digits)
Wisselspanning			
200 mV	0 mV tot 200,0 mV	0,1 mV	± (1,5 % + 30 digits)
2 V	0 mV tot 2000 mV	0,001 V	± (1,5 % + 3 digits)
20 V	0 V tot 20,00 V	0,01 V	± (1,5 % + 3 digits)
200 V	0 V tot 200,0 V	0,1 V	± (1,5 % + 3 digits)
600 V	0 V tot 600,0 V	1 V	± (2,0 % + 4 digits)
Weerstand			
200 Ω	0 Ω tot 200,0 Ω	0,1 Ω	± (1,0 % + 4 digits)
2 kΩ	0 Ω tot 2000 Ω	1 Ω	± (1,5 % + 2 digits)
20 kΩ	0 kΩ tot 20,00 kΩ	10 Ω	± (1,5 % + 2 digits)
200 kΩ	0 kΩ tot 200,0 kΩ	100 Ω	± (1,5 % + 2 digits)
2 MΩ	0 MΩ tot 2,000 MΩ	1 kΩ	± (2,0 % + 3 digits)
20 MΩ	0 MΩ tot 20,00 MΩ	10 kΩ	± (3,0 % + 5 digits)

Leveromvang

- 1 x apparaat
- 1 x meetsnoer rood
- 1 x meetsnoer zwart
- 2 x batterij 1,5 V AAA
- 1 x tas/holster
- 1 x handleiding

Transport en opslag

Let op

Het apparaat kan beschadigd raken als het niet correct wordt opgeslagen of getransporteerd.

De informatie m.b.t. het transport en de opslag van het apparaat opvolgen.

Transport

Gebruik voor het transport van het apparaat de meegeleverde tas, om het apparaat te beschermen tegen inwerkingen van buitenaf.

Opslag

Houd bij het niet gebruiken van het apparaat rekening met de volgende opslagcondities:

- droog en tegen vocht en hitte beschermd
- op een plaats die beschermd is tegen stof en direct zonlicht
- evt. met een hoes beschermd tegen indringen van stof
- de opslagtemperatuur moet voldoen aan de technische gegevens
- Batterijen zijn verwijderd uit het apparaat

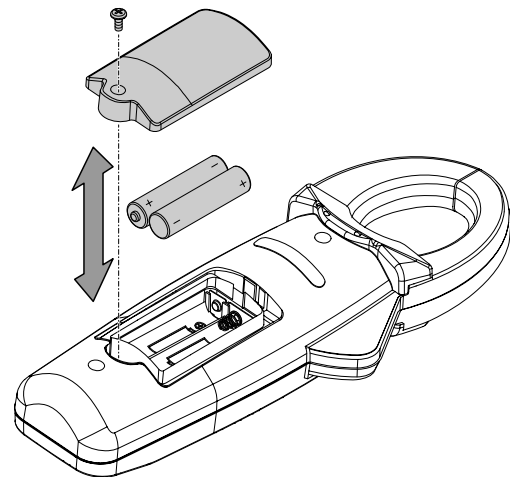
Bediening

Batterijen plaatsen

Plaats voor het eerste gebruik de meegeleverde batterijen (2 x 1,5 V AAA).

Let op

Zorg dat het oppervlak van het apparaat droog is en het apparaat is uitgeschakeld.



Ga als volgt te werk voor het plaatsen van de batterijen in het apparaat:

1. De schroeven aan de achterzijde van het apparaat losdraaien en open het batterijvakdeksel.
2. Plaats de batterijen met de polen op de goede plaats in het batterijvak.
3. Het batterijvakdeksel sluiten en de schroef weer vastdraaien.

Gebruikslocatie wisselen



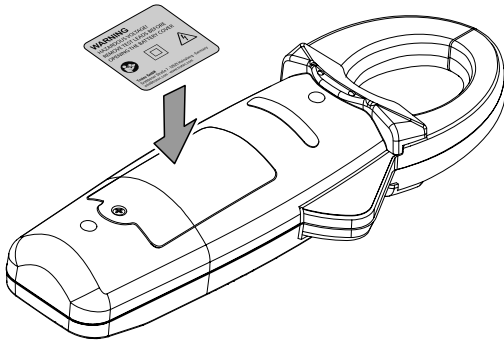
Info

Houd er rekening mee dat bij het wisselen van de gebruikslocatie van een koude naar een warme omgeving condensvorming op de printplaat van het apparaat kan ontstaan. Dit natuurkundig effect, dat niet te voorkomen is, vervalst de meting. Het display toont in dit geval geen of verkeerde meetwaarden. Wacht enkele minuten tot het apparaat zich heeft ingesteld op de gewijzigde omstandigheden, voordat u een meting uitvoert.

Waarschuwingslabel aanbrengen

Voor de eerste keer in gebruik nemen de aanwezige waarschuwingslabel op de achterzijde van het apparaat overlakken met het waarschuwingslabel in uw taal, als het wordt meegeleverd. Kies anders een sticker in een voor u bekende taal. Ga als volgt te werk bij het aanbrengen van het waarschuwingslabel op de achterzijde van het apparaat:

1. Haal het label in uw taal van de meegeleverde folie.
2. Plak het label op de hiervoor bedoelde plaats aan de achterzijde van het apparaat.



Metingen met de meetsnoeren

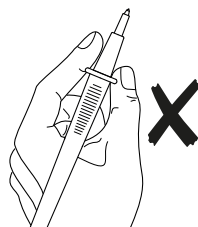
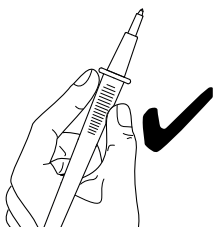


Waarschuwing voor elektrische spanning

Er bestaat gevaar voor een elektrische schok en letselgevaar!

Zorg dat de stroom van het stroomcircuit is uitgeschakeld en alle condensatoren volledig zijn ontladen.

- Bij de meting de nominale spanning van het apparaat volgens de technische gegevens aanhouden.
- Onderzoek voor elke meting de meetsnoeren op beschadigde isolatie.
- Test voor elke meting de werking van het apparaat bij een bekende spanningsbron.
- Zorg bij het vasthouden van de meetsnoeren dat u ze altijd alleen voor de aanrakingsbescherming (12) vastpakt:



Spanning bij gelijkstroom (DC) meten

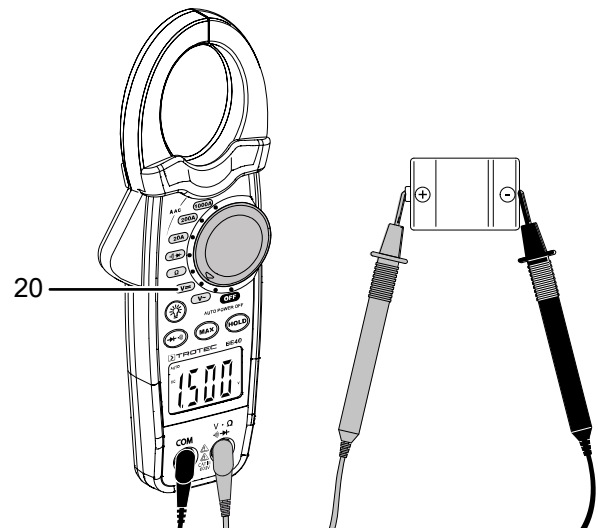
1. Het zwarte meetsnoer (14) op de aansluiting COM (7) en het rode meetsnoer (13) op de aansluiting input (6) aansluiten.
2. De draaischakelaar (2) naar de stand spanning bij gelijkstroom meten (20) draaien.
 - ⇒ Op het display verschijnt de indicatie meting bij gelijkstroom (31).
3. De gewenste meetpunten van het stroomcircuit met het correcte potentiaal met de meetpennen (11) van de meetsnoeren aanraken.
 - ⇒ De meetwaarde wordt op de meetwaardeweergave (28) weergegeven.
 - ⇒ Het display toont de eenheid voor de spanning (25).



Info

Verschijnt voor de meetwaarde een minteken (29), zijn plus- en minpool van het meetobject verwisseld. Controleer de aansluiting en de polen van de meetkabel correct aansluiten.

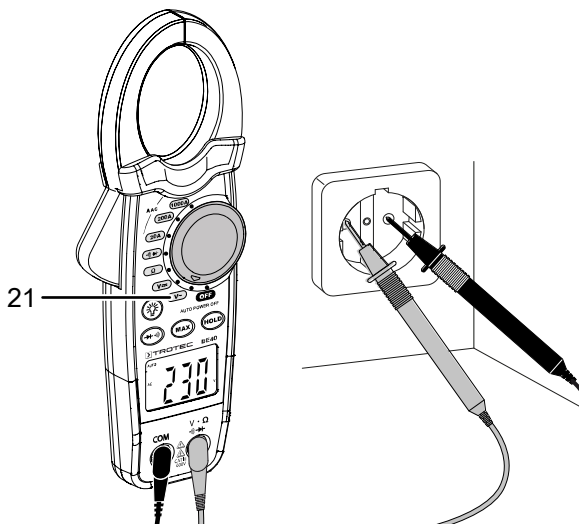
Voorbeeld:



Spanning bij wisselstroom (AC) meten

1. Het zwarte meetsnoer (14) op de aansluiting COM (7) en het rode meetsnoer (13) op de aansluiting input (6) aansluiten.
2. De draaischakelaar (2) naar de stand spanning bij wisselstroom meten (21) draaien.
 - ⇒ Op het display verschijnt de indicatie meting bij wisselstroom (30).
3. De gewenste meetpunten van het stroomcircuit met de meetpennen (11) van de meetsnoeren aanraken.
 - ⇒ De meetwaarde wordt op de meetwaardeweergave (28) weergegeven.
 - ⇒ Het display toont de eenheid voor de spanning (25).

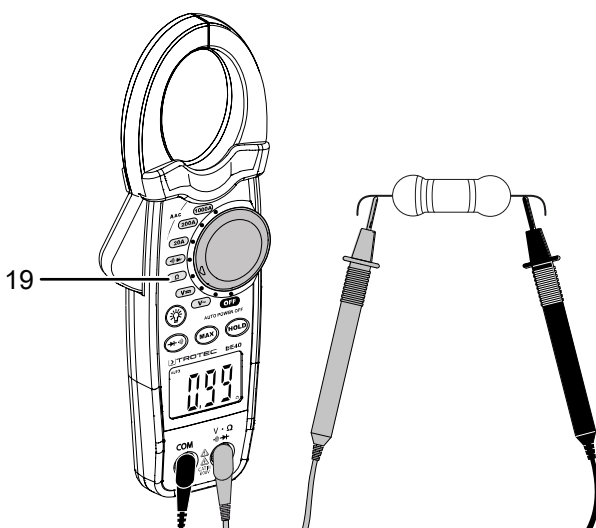
Voorbeeld:



Weerstand meten

Ga als volgt te werk voor het meten van een weerstand:

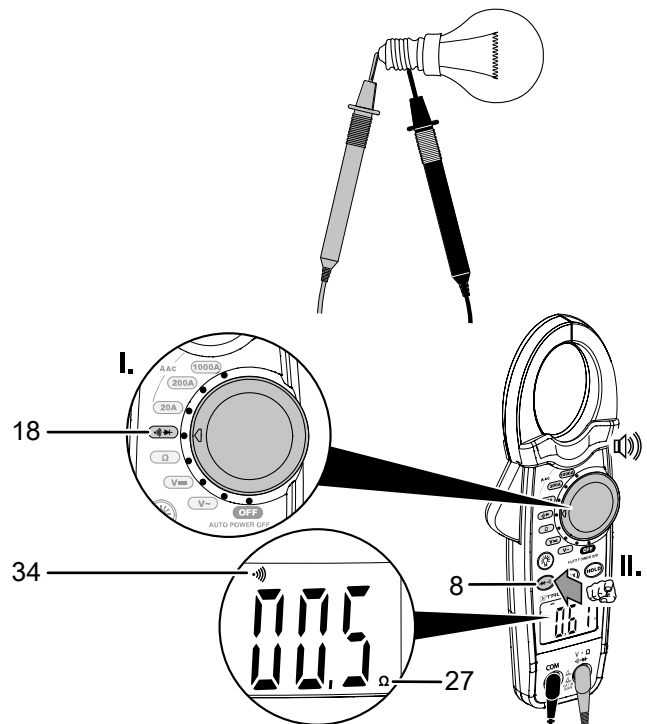
1. Het zwarte meetsnoer (14) op de aansluiting COM (7) en het rode meetsnoer (13) op de aansluiting input (6) aansluiten.
2. De draaischakelaar (2) naar de stand weerstand meten (19) draaien.
 - ⇒ Op het display verschijnt de indicatie weerstandsmeting (27).
3. De gewenste meetpunten van het stroomcircuit met de meetpennen (11) van de meetsnoeren aanraken.
 - ⇒ De meetwaarde wordt op de meetwaardeweergave (28) weergegeven.
 - ⇒ De eenheid van de weerstand (26) wordt weergegeven (k = kilo = 1000 ohm, M = mega = 1 miljoen ohm).



Doorgang controleren

Ga als volgt te werk voor het controleren van de doorgang van het te controleren stroomcircuit:

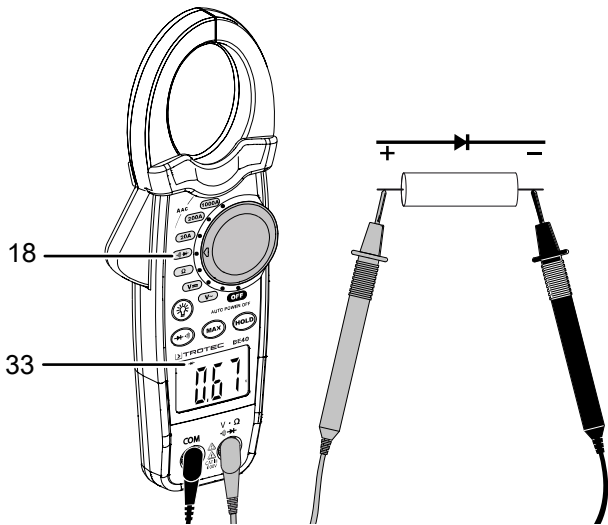
1. Het zwarte meetsnoer (14) op de aansluiting COM (7) en het rode meetsnoer (13) op de aansluiting input (6) aansluiten.
2. De draaischakelaar (2) naar de stand diodetest/ doorgangscntrole (18) draaien.
3. Druk op de toets diodetest/doorgangscntrole (8), tot de indicatie doorgangscntrole (34) verschijnt op het display.
 - ⇒ De indicatie weerstandsmeting (27) verschijnt op het display.
 - ⇒ De meetwaardeweergave (28) toont *OL*.
4. De gewenste meetpunten van het stroomcircuit met de meetpennen (11) van het meetsnoer aanraken.
 - ⇒ Ligt de gemeten weerstand onder 120 Ω, geeft het apparaat een akoestisch signaal en toont de meetwaardeweergave (28) de weerstand van het stroomcircuit.
 - ⇒ Ligt de gemeten weerstand boven 120 Ω, geeft het apparaat **geen** akoestisch signaal en toont de meetwaardeweergave (28) nog steeds *OL*.



Diodetest

Ga als volgt te werk voor het meten van de doorlaatspanning van een diode:

- ✓ Het stroomcircuit is uitgeschakeld.
- ✓ Alle condensatoren zijn volledig ontladen.
- 1. Het zwarte meetsnoer (14) op de aansluiting COM (7) en het rode meetsnoer (13) op de aansluiting input (6) aansluiten.
- 2. De draaischakelaar (2) naar de stand diodetest/ doorgangscontrole (18) draaien.
- 3. Druk op de toets diodetest/doorgangscontrole (8), tot de indicatie diodetest (33) verschijnt op het display.
- 4. Verbind de meetpen (11) van het rode meetsnoer (13) met de anode (+) van de diode.
- 5. Verbind de meetpen (11) van het zwarte meetsnoer (14) met de kathode (-) van de diode.
 - ⇒ De doorlaatspanning van de diode wordt ongeveer in de meetwaardeweergave (27) weergegeven.
 - ⇒ Het display toont de eenheid voor de spanning (25).
 - ⇒ Wordt *OL* weergegeven op het display, zijn de meetpennen verkeerd gepositioneerd.



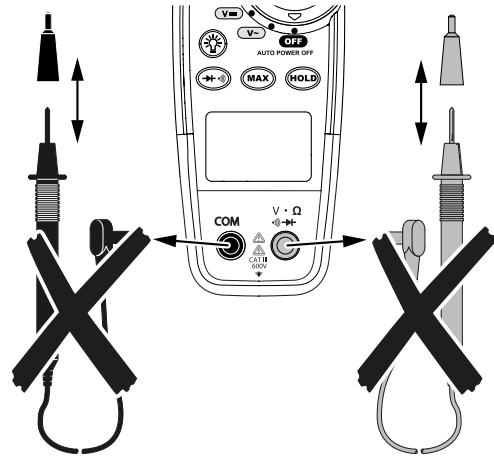
Metingen met de klem

Stroomsterkte bij wisselstroom (AC) meten

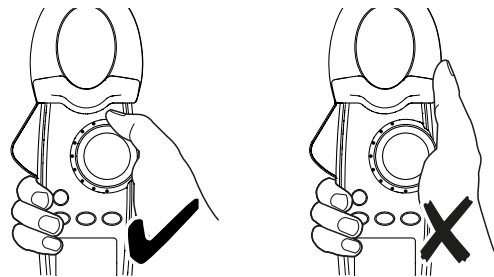


Waarschuwing voor elektrische spanning

Er bestaat gevaar voor een elektrische schok en letselgevaar!

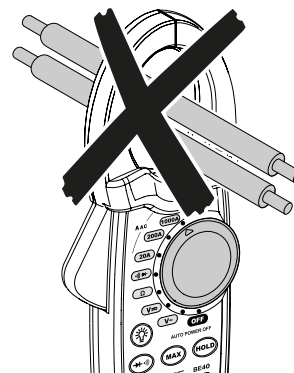


- Bij het uitvoeren van contactloze metingen de meetsnoeren (13, 14) van het apparaat verwijderen.
- Bij het meten van stroom de te onderzoeken geleider centreren in de meettangklem.
- Zorg bij het vasthouden van de stroomtang dat u de klem (1) niet aanraakt:



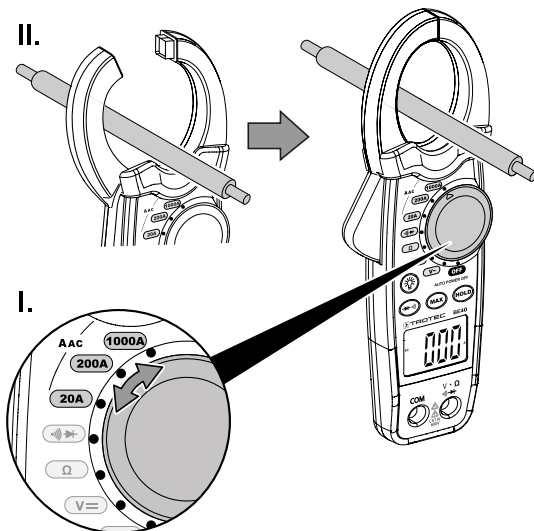
Info

Meet altijd slechts één leiding, om een eenduidig meetresultaat te bereiken.



Ga als volgt te werk voor meten van de stroomsterkte bij wisselstroom (AC):

1. De draaischakelaar (2), afhankelijk van het gewenste meetbereik naar de stand (15) bij stroomsterkten tot 1000 A, naar stand (16) tot 200 A of stand (17) bij stroomsterkten tot 20 A draaien.
 - ⇒ De indicatie meting bij wisselstroom (30) op het display brandt.
2. Druk op de hendel voor het openen van de tang (10) en de te meten geleider gecentreerd in de klem invoeren.
3. De hendel voor het openen van de tang weer loslaten, om de stroomtang te sluiten.
 - ⇒ De meetwaarde wordt op de meetwaardeweergave (28) weergegeven.
 - ⇒ De eenheid stroomsterkte (24) wordt weergegeven.

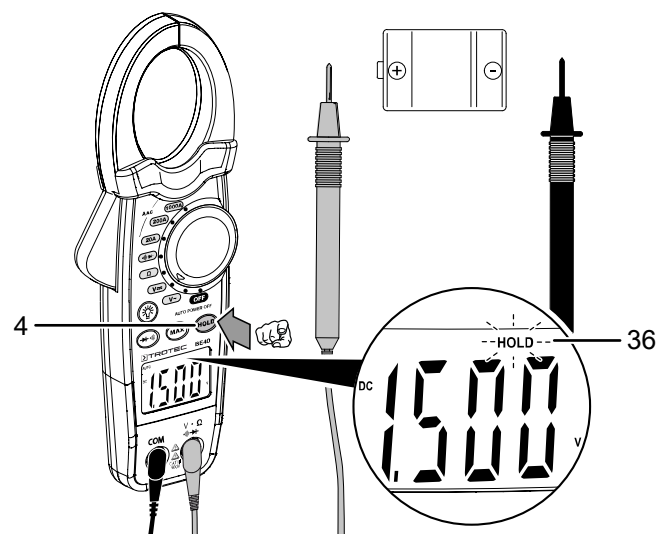


Overige functies

Meetwaarde op het display bevroren

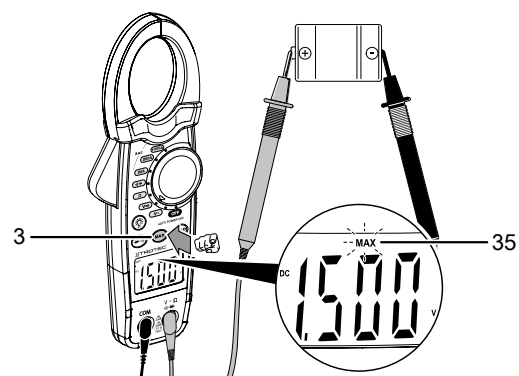
Met de hold-functie kunt u het actuele meetresultaat in de meetwaardeweergave (28) bevroren. Ga hierbij als volgt te werk:

1. Een meting uitvoeren.
2. Druk op de toets *HOLD* (4).
 - ⇒ Er klinkt een akoestisch signaal.
 - ⇒ Het actuele meetresultaat wordt bevroren op de meetwaardeweergave (28).
 - ⇒ De indicatie *HOLD* (36) verschijnt op het display.
3. Druk opnieuw op de toets *HOLD* (4), voor het deactiveren van de hold-functie.



Maximale waarde weergeven

- ✓ U heeft meerdere metingen uitgevoerd.
1. Druk op de toets *MAX* (3).
 - ⇒ De indicatie *MAX* (35) verschijnt op het display.
 - ⇒ De hoogste waarde van de metingen wordt op de meetwaardeweergave (28) weergegeven.
 2. Druk opnieuw op de *MAX*-toets (3), om de weergave van de maximale waarde te deactiveren.



Displayverlichting in-/uitschakelen

1. Druk 3 seconden op de toets displayverlichting aan/uit (9), om de displayverlichting in te schakelen.
2. Druk bij ingeschakelde displayverlichting 3 seconden op de toets displayverlichting aan/uit (9), om de displayverlichting weer uit te schakelen.

Uitschakelen

Wordt het apparaat 15 minuten niet gebruikt, schakelt het automatisch uit.

1. De draaischakelaar (2) naar de schakelaarstand *OFF* (22) draaien.
⇒ Het apparaat wordt uitgeschakeld.

Onderhoud en reparatie

Reiniging

Reinig het apparaat met een vochtige, zachte en pluisvrije doek. Zorg dat geen vochtigheid in de behuizing komt. Gebruik geen sprays, oplosmiddelen, alcoholhoudende reinigingsmiddelen of schuurmiddelen, maar uitsluitend water voor het bevochtigen van de doek.

Reparatie

Wijzig het apparaat niet en bouw geen reserveonderdelen in. Neem voor reparaties en controles van het apparaat contact op met de fabrikant.

Defecten en storingen

Het apparaat is tijdens de productie meerdere keren op een goede werking getest. Mochten er desondanks storingen ontstaan, controleer het apparaat dan op basis van de volgende lijst.

Weergave-elementen op het display zijn nog maar zwak zichtbaar of flikkeren:

- Batterijspanning is te laag. Vervang de batterijen direct.

Het apparaat toont ongeloofwaardige meetwaarden:

- Batterijspanning is te laag. Vervang de batterijen direct.
- De opening van de meettang is vervuild. Reinig het apparaat, zoals in het hoofdstuk reiniging is beschreven.

Recycling

De verpakkingsmaterialen altijd milieubewust en volgens de geldende lokale recyclingvoorschriften recyclen.



■ Het symbool met een doorgestreepte vuilnisbak op een elektrisch of elektronisch apparaat is afkomstig uit de richtlijn 2012/19/EU. Het geeft aan dat dit apparaat aan het eind van de levensduur niet mag worden weggegooid met het huishoudelijk afval. Voor kosteloze retournering zijn er inzamelpunten voor oude elektrische en elektronische apparaten bij u in de buurt. De adressen kunt u opvragen bij uw gemeente. Voor veel EU-landen kunt u zich via de website <https://hub.trotec.com/?id=45090> informeren over andere retourmogelijkheden. Anders graag contact opnemen met een in uw land goedgekeurd recyclingbedrijf voor afgedankte apparaten.

Door het gescheiden inzamelen van oude elektrische en elektronische apparaten worden recycling, materiaalhergebruik, resp. andere vormen van hergebruik van oude apparaten mogelijk gemaakt. Ook worden zo negatieve gevolgen bij de recyclen van de mogelijk in de apparaten opgenomen gevaarlijke stoffen voor het milieu en voor de menselijke gezondheid voorkomen.



Batterijen en accu's horen niet in het huisvuil, maar moeten in de Europese Unie – volgens Richtlijn 2006/66/EG VAN HET EUROPEES PARLEMENT EN DE RAAD van woensdag 6 september 2006 betreffende afgedankte batterijen en accu's – vakkundig worden gerecycled. De batterijen en accu's graag recyclen volgens de geldende wettelijke bepalingen.

Trotec GmbH

Grebbener Str. 7
D-52525 Heinsberg

☎ +49 2452 962-400

☎ +49 2452 962-200

✉ info@trotec.com

www.trotec.com