

BE14

RU

**РУКОВОДСТВО ПО
ЭКСПЛУАТАЦИИ
ИНДИКАТОР НАПРЯЖЕНИЯ**



 **TROTREC**

Оглавление

Указания по использованию данного руководства 2

Безопасность..... 2

Информация об устройстве 4

Транспортировка и хранение..... 5


Обслуживание 5


Техобслуживание и ремонт..... 6


Утилизация 7

Указания по использованию данного руководства


Символы


 **Предупреждение об электрическом напряжении**
Этот символ указывает на то, что за счет электрического напряжения существует опасность для жизни и здоровья людей.

 **Предупреждение**
Сигнальное слово обозначает опасность со средней степенью риска, которая, если не предотвратить ее, может привести к смерти или тяжелой травме.

 **Осторожно**
Сигнальное слово обозначает опасность со средней степенью риска, которая, если не предотвратить ее, может привести к незначительной или умеренной травме.

Указание
Сигнальное слово указывает на важную информацию (например, на материальный ущерб), но не на опасности.

 **Информация**
Указания с этим символом помогут Вам быстро и надежно выполнять соответствующие работы.

 **Соблюдать руководство**
Указания с этим символом указывают Вам на то, что необходимо соблюдать руководство.

Актуальную редакцию данного руководства и Декларацию о соответствии стандартам ЕС Вы можете скачать по следующей ссылке:




BE14



<https://hub.trotec.com/?id=40086>

Безопасность

Внимательно прочитайте данное руководство перед вводом в эксплуатацию / использованием и всегда храните его в непосредственной близости от места установки устройства или на самом устройстве.

 **Предупреждение**
Прочитайте все указания по безопасности и инструкции.

Несоблюдение указаний по безопасности и инструкций может привести к поражению электрическим током, пожару и/или тяжелым травмам.

Сохраняйте все указания по безопасности и инструкции на будущее.

- Не эксплуатируйте и не устанавливайте устройство во взрывоопасных помещениях или зонах и не устанавливайте его там.
- Не эксплуатируйте устройство в агрессивной атмосфере.
- Защищайте устройство от постоянных прямых солнечных лучей.
- Не открывайте устройство.
- Не удаляйте с устройства предупреждающие знаки, наклейки или этикетки. Поддерживайте все предупреждающие знаки, наклейки и этикетки в читаемом состоянии.
- Используйте батарейки типа AAA.
- Ни в коем случае не заряжайте батарейки, которые не подлежат повторной зарядке.
- Запрещается совместно использовать различные типы батареек, а также новые батарейки вместе со старыми.
- Вставляйте батарейки в отсек для батареек, учитывая их правильную полярность.

- Удаляйте разряженные батарейки. В батарейках содержатся опасные для окружающей среды вещества. Утилизируйте батарейки в соответствии с национальным законодательством (см. главу "Утилизация").
- Удалите батарейки из устройства, если Вы длительное время не пользуетесь устройством.
- Ни в коем случае не закорачивайте клеммы питания в отсеке для батареек!
- Не проглатывайте батарейки! Если Вы проглотите батарейку, то это в течение 2 часов может вызвать внутренние ожоги! Ожоги могут привести к смерти!
- Если Вы думаете, что проглотили батарейку или она попала в тело иным способом, немедленно обратитесь к врачу!
- Не подпускайте детей к новым и использованным батарейкам, а также к открытому отсеку для батареек.
- Непосредственно перед использованием и после каждого использования проверяйте функционирование устройства на известном источнике напряжения. Запрещается использовать устройство, если нет однозначного подтверждения его функционирования.
- Запрещается использовать индикатор напряжения с открытым отсеком для батареек.
- Соблюдайте условия хранения и эксплуатации (см. "Технические характеристики").

Использование по назначению

Используйте устройство только для обнаружения переменного напряжения с соблюдением технических характеристик.

Использование, выходящее за рамки использования по назначению, считается неправильным использованием.

Разумно предвидимое неправильное использование

Не используйте устройство во взрывоопасных зонах, при сырости и высокой влажности воздуха.

Самостоятельное переоборудование устройства запрещено.

Квалификация персонала

Лица, использующие данное устройство, должны:

- выполнять 5 правил техники безопасности при работе с электрооборудованием
 - 1. Отключить
 - 2. Предохранить от повторного включения
 - 3. Обеспечить 2-полюсное отсутствие напряжения
 - 4. Заземлить и закоротить
 - 5. Закрывать находящиеся под напряжением соседние детали
- использовать индикатор напряжения с соблюдением надежных методов работы.

- осознавать опасности, возникающие при работах с электрооборудованием во влажном окружении;
- принимать меры по защите от непосредственного прикосновения к токоведущим частям;
- прочитать и понять руководство, в особенности, главу "Безопасность".

Остаточные опасности



Предупреждение об электрическом напряжении

Поражение электрическим током в результате недостаточной изоляции. Перед каждым использованием проверяйте устройство на отсутствие повреждений и надлежащее функционирование.

Если будут обнаружены повреждения, не используйте больше устройство.

Не используйте устройство, если оно или Ваши руки влажные или мокрые.

Не используйте устройство при открытом отсеке для батарейки или корпусе.



Предупреждение об электрическом напряжении

Поражение электрическим током в результате прикосновения к токоведущим деталям. Не прикасайтесь к токоведущим деталям. Защитите соседние токоведущие детали, закрыв или отключив их.



Предупреждение об электрическом напряжении

Существует опасность короткого замыкания в результате попадания в корпус жидкостей!

Не погружайте устройство и принадлежности в воду. Следите за тем, чтобы в корпус не попала вода или другие жидкости.



Предупреждение об электрическом напряжении

Работы с электрическими компонентами разрешается проводить только авторизованной специализированной фирме!



Предупреждение об электрическом напряжении

Поражение электрическим током, если не будет найдено напряжение.

Перед каждым использованием проверяйте функционирование устройства на известном источнике напряжения, например, на известном и безопасном источнике напряжения 230 В. **Не** используйте устройство для проверки напряжения, если оно не показывает напряжение известного источника.



Предупреждение

Опасность задохнуться!
Не оставляйте упаковочный материал без присмотра. Он может стать опасной игрушкой для детей.



Предупреждение

Устройство – не игрушка и не должно попадать в детские руки.



Предупреждение

От данного устройства могут исходить опасности, если оно используется не проинструктированными лицами, ненадлежащим образом или не по назначению! Обращайте внимание на квалификацию персонала!



Осторожно

Держите устройство на достаточном расстоянии от источников тепла.

Указание

Для того чтобы предотвратить повреждения устройства, не подвергайте его воздействию экстремальных температур, экстремальной влажности или сырости.

Указание

Не используйте для чистки устройства едкие и абразивные средства, а также растворители.

Информация об устройстве

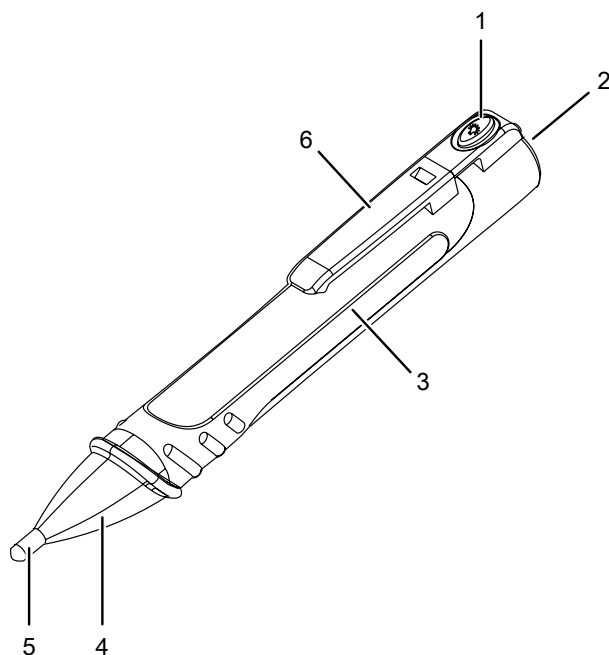
Описание устройства

Индикатор напряжения обнаруживает переменное напряжение (АС) и сигнализирует об этом пользователю путем загорания светодиода и звукового сигнала.

Устройство можно использовать для обнаружения обрыва кабеля или наличия переменного напряжения в предохранителях, проводах и кабелях.

Дополнительно измерительное устройство имеет встроенный светодиодный индикатор.

Иллюстрация устройства



№	Название
1	Кнопка <i>Подсветка</i>
2	Светодиодный фонарик
3	Отсек для батарейки с крышкой
4	Светодиод напряжения
5	Измерительный наконечник
6	Крепежный зажим

Технические характеристики

Параметр	Значение
Область обнаружения	От 200 В АС до 1000 В АС
Категория перенапряжения	CAT IV 600 V, CAT III 1000 V
Степень загрязнения	2
Тип батарейки	2 батарейки 1,5 В ААА (Micro)
Размеры (длина x диаметр)	176 мм x 26 мм
Вес	48,5 г
Условия окружающей среды	От -10 °С до 50 °С при отн. влажности макс. 95 %
Условия хранения	От -10 °С до 50 °С при отн. влажности макс. 95 %

Объем поставки

1 индикатор напряжения BE14

1 краткое руководство

Транспортировка и хранение

Указание

Ненадлежащее хранение или транспортировка устройства могут привести к его повреждению. Учитывайте информацию о транспортировке и хранении устройства.

Транспортировка

Транспортируйте устройство в сухом и защищенном состоянии, например, в подходящей сумке, чтобы защитить его от внешних воздействий.

Хранение

При неиспользовании устройства соблюдайте следующие условия хранения:

- в сухом месте, защищенном от мороза и жары
- в защищенном от пыли и прямых солнечных лучей месте
- Температура хранения в соответствии с техническими характеристиками
- Батарейки удалены из устройства

Обслуживание

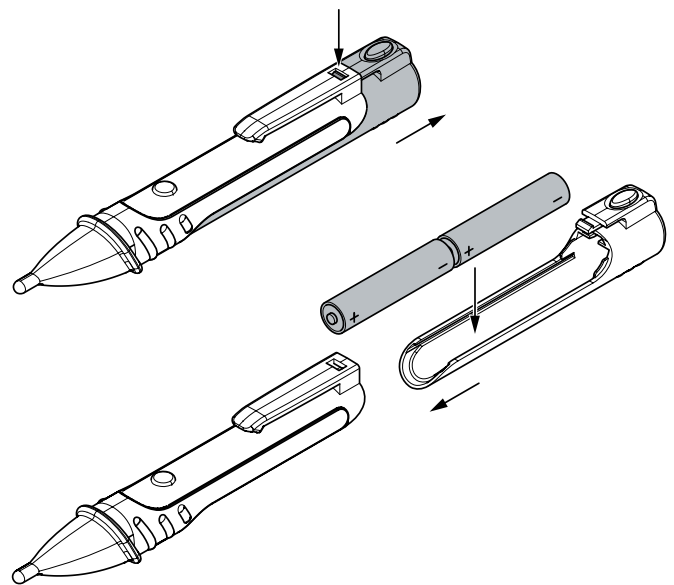
Вставка батареек

Перед первым использованием вставьте батарейки. Соблюдайте параметры, указанные в технических характеристиках.

Указание

Убедитесь в том, что поверхность устройства сухая и что устройство выключено.

1. Выдавите крышку отсека для батареек из выемки на крепежном зажиме и вытяните ее.
2. Вставьте батарейки, учитывая правильную полярность.
3. Задвиньте крышку обратно, так чтобы она зафиксировалась на крепежном зажиме.



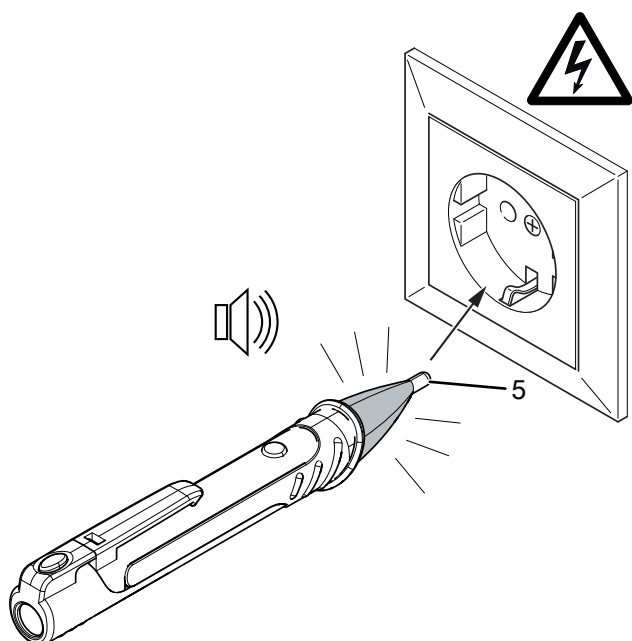
Определение напряжения



Предупреждение об электрическом напряжении

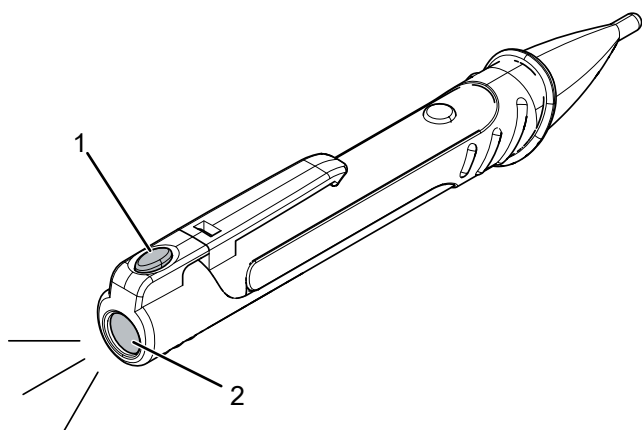
Перед каждым использованием проверяйте функционирование устройства на известном источнике напряжения, например, на известном и безопасном источнике напряжения 230 В или на известной и безопасной моноблочной батарее на 9 В.

1. Проведите измерительными наконечниками (5) индикатора напряжения по проверяемой поверхности. Имеющееся напряжение показывается следующим образом:
 - ⇒ Светодиод напряжения (4) мигает красным светом.
 - ⇒ Устройство выдает повторяющийся звуковой сигнал.



Использование фонарика

1. Удерживайте нажатой кнопку Подсветка (1).
 - ⇒ Загорается светодиодный фонарик (2).
2. Отпустите кнопку Подсветка .
 - ⇒ Светодиодный фонарик гаснет.



Техобслуживание и ремонт

Замена батареек

Батарейки подлежат замене, если устройство больше не включается (см. раздел "Вставка батареек").

Чистка

Очищайте устройство увлажненной, мягкой, неворсящейся салфеткой. Следите за тем, чтобы в корпус не попала влага. Не используйте для смачивания салфетки спрей, растворители, спиртосодержащие и абразивные чистящие средства, а пользуйтесь только чистой водой.

Ремонт

Не производите никаких изменений устройства и не вставляйте никаких запчастей. Для ремонта или проверки устройства обратитесь к производителю.

Утилизация

Всегда утилизируйте упаковочные материалы экологически приемлемым способом и в соответствии с действующими местными правилами утилизации.



Символ зачеркнутого мусорного ведра на отслужившем свой срок электрическом и электронном устройстве взят из Директивы 2012/19/ЕС. Он говорит о том, что по окончании срока службы устройства его нельзя выбрасывать в бытовой мусор. Для бесплатного возврата вблизи Вас в распоряжении имеются контейнеры для отслуживших свой срок электрических и электронных устройств. Адреса Вы можете получить в Вашем городском или коммунальном управлении. Для многих стран ЕС Вы можете также на нашем веб-сайте <https://hub.trotec.com/?id=45090> получить информацию о других возможностях возврата. В противном случае обратитесь в имеющую официальное разрешение компанию по утилизации отслуживших устройств в Вашей стране.

В результате раздельного сбора отслуживших свой срок электрических и электронных устройств должны быть достигнуты повторное использование, утилизация материалов и другие формы утилизации отслуживших свой срок устройств, а также предотвращены негативные последствия при утилизации возможно содержащихся в устройствах опасных материалов на окружающую среду и здоровье людей.



Батарейки и аккумуляторы не выбрасываются в бытовой мусор, а в Европейском Союзе – согласно Директиве 2006/66/EG ЕВРОПЕЙСКОГО ПАРЛАМЕНТА И СОВЕТА от 06 сентября 2006 года по батарейкам и аккумуляторам – подвергаются квалифицированной утилизации. Просим утилизировать батарейки и аккумуляторы в соответствии с законодательными положениями.

Trotec GmbH

Grebener Str. 7
D-52525 Heinsberg

☎ +49 2452 962-400

☎ +49 2452 962-200

✉ info@trotec.com

www.trotec.com