

# NO

BRUKSANVISNING  
SPENNINGSTESTER



## Innholdsfortegnelse

Merknader angående bruk av denne veiledningen.....	2
Sikkerhet.....	2
Informasjon angående apparatet .....	4
Transport og lagring.....	4
Betjening .....	5
Vedlikehold og reparasjon .....	6
Deponering.....	6

## Merknader angående bruk av denne veiledningen

### Symboler



#### Advarsel mot elektrisk spenning

Dette symbolet viser til at det er fare for personers liv og helse forbundet med elektrisk spenning.



#### Advarsel

Signalordet betegner en fare med middels risikograd som kan føre til dødsfall eller alvorlige personskader hvis den ikke unngås.



#### Forsiktig

Signalordet betegner en fare med lav risikograd som kan føre til lette eller middels personskader hvis den ikke unngås.

#### Instruks

Signalordet viser til viktig informasjon (f.eks. materielle skader), men ikke farer.



#### Info

Henvisninger med dette symbolet hjelper deg å utføre oppgavene dine på en rask og sikker måte.



#### Følg bruksanvisningen

Henvisninger med dette symbolet betyr at du må ta hensyn til veiledningen.

Du kan laste ned den aktuelle versjonen av bruksanvisningen og EU-samsvarserklæringen ved hjelp av følgende lenke:



BE14



<https://hub.trotec.com/?id=40086>

## Sikkerhet

Les nøye igjennom denne anvisningen før igangsetting/ bruk av apparatet og oppbevar anvisningen i umiddelbar nærhet av stedet der apparatet brukes.



### Advarsel

#### Les alle sikkerhetsanvisninger og anvisninger.

Dersom sikkerhetsanvisninger og anvisninger ikke overholdes, kan dette medføre elektrisk støt, brann og/ eller alvorlige skader.

#### Ta vare på alle sikkerhetsanvisninger og anvisninger for fremtidig bruk.

- Ikke bruk apparatet i eksplosjonsfarlige rom eller områder og still det ikke opp i slike omgivelser.
- Ikke bruk apparatet i aggressiv atmosfære.
- Beskytt apparatet mot permanent direkte sollys.
- Ikke åpne apparatet.
- Ikke fjern noen sikkerhetsmerker, klistremerker eller etiketter fra apparatet. Hold alle sikkerhetsmerker, klistremerker og etiketter i lesbar stand.
- Bruk batteritypen AAA.
- Ikke forsøk å lade batterier som ikke er oppladbare.
- Ikke bruk ulike batterityper eller en blanding av nye og brukte batterier.
- Sett batteriene inn i batterihuset med riktig polaritet.
- Fjern det utladde batteriet. Batterier inneholder miljøfarlige stoffer. Deponer batteriene i henhold til den nasjonale lovgivningen (se kapittelet Deponering).
- Ta batteriene ut av apparatet når du ikke bruker apparatet over lengre tid.
- Ikke kortslutt kontaktene i batterirommet!
- Ikke putt batterier i munnen, de må ikke svelges. Hvis noen kommer til å svelge et batteri, kan det innebære alvorlige indre forbrenninger / etseskader innen 2 timer. Etseskader kan medføre døden.
- Hvis du tror at noen har svelget et batteri, eller at et batteri har kommet inn i kroppen, må du oppsøke lege!

- Hold både nye og brukte batterier samt åpne batterirom unna barn.
- Kontroller apparatets funksjon umiddelbart før og etter hver bruk på en kjent spenningskilde. Enheten må ikke brukes hvis funksjonaliteten ikke er tydelig gjenkjennelig.
- Spenningstesteren skal ikke benyttes i når batterirommet er åpent.
- Ta hensyn til lagrings- og driftsbetingelsene (se Tekniske spesifikasjoner).

### Riktig bruk

Apparatet må kun brukes til å fastslå vekselspanning. De tekniske dataene må overholdes.

Annen bruk enn riktig bruk, regnes som feil bruk.

### Sannsynlig og forutsigbar feil bruk

Tangen får ikke benyttes i eksplosjonsfarlige områder, i fuktige arbeidsforhold eller hvis det høy er luftfuktighet.

Det er ikke tillatt med noen former for på- eller ombygging på apparatet.

### Personalkvalifikasjoner

Personene som bruker dette apparatet, må:

- Hvordan beherske de 5 sikkerhetsreglene for elektronikk
  - 1. Koble ut
  - 2. Sikre mot gjenstart
  - 3. Kontroller at begge polene er koblet fra
  - 4. Opprett jording og utfør kortslutning
  - 5. Dekk til tilgrensende komponenter som står under spenning
- Sørg for trygge arbeidsforhold når du bruker spenningstesteren.
- være bevisst angående farene som kan oppstå ved arbeid med elektriske apparater i fuktig omgivelse.
- Foreta tiltak angående beskyttelse ved direkte berøring av de strømførende delene.
- ha lest og forstått veiledningen, spesielt kapittelet om sikkerhet.

### Restfarer



#### Advarsel mot elektrisk spenning

Elektrisk støt grunnet utilstrekkelig isolering. Kontroller at apparatet fungerer som det skal og ikke har skader før hver bruk.

Ikke benytt apparatet dersom det har synlige skader.

Ikke bruk tangen hvis tangen eller hendene dine er fuktige eller våte!

Ikke bruk apparatet når batterirommet eller huset er åpent.



#### Advarsel mot elektrisk spenning

Elektriske støt grunnet berøring med strømførende deler. Ikke berør deler som leder strøm. Sikre de nærliggende strømførende delene ved å dekke dem til eller slå dem av.



#### Advarsel mot elektrisk spenning

Det er fare for kortslutning hvis det trenger væsker inn i apparatet!

Ikke hold apparatet og tilbehøret under vann. Pass på at det ikke trenger vann eller andre væsker inn i apparatet.



#### Advarsel mot elektrisk spenning

Arbeid på de elektriske komponentene må kun utføres av et autorisert fagfirma!



#### Advarsel mot elektrisk spenning

Elektrisk støt pga. uoppdaget spenning.

Før hver bruk må du teste at apparatet fungerer. Bruk en kjent spenningskilde, for eksempel en kjent og trygg 230 V-spenningskilde. **Ikke** bruk apparatet til å teste spenning hvis det ikke viser spenningen til den kjente kilden.



#### Advarsel

Kvelningsfare!

Ikke la emballasjen ligge strødd rundt. Den kan være et farlig leketøy for barn.



#### Advarsel

Apparatet er ikke et leketøy og må oppbevares utilgjengelig for barn.



#### Advarsel

Det kan utgå farer fra dette apparatet hvis det brukes på feil måte av personer som ikke er opplært i bruken av apparatet. Ta hensyn til personalkvalifikasjonene!



#### Forsiktig

Hold god nok avstand til varmekildene.

#### Instruks

For å unngå skader på apparatet må det aldri utsettes for ekstreme temperaturer, ekstrem luftfuktighet eller væte.

#### Instruks

Ved rengjøring av apparatet må det ikke brukes sterke rengjørings-, skure- eller løsningsmidler.

## Informasjon angående apparatet

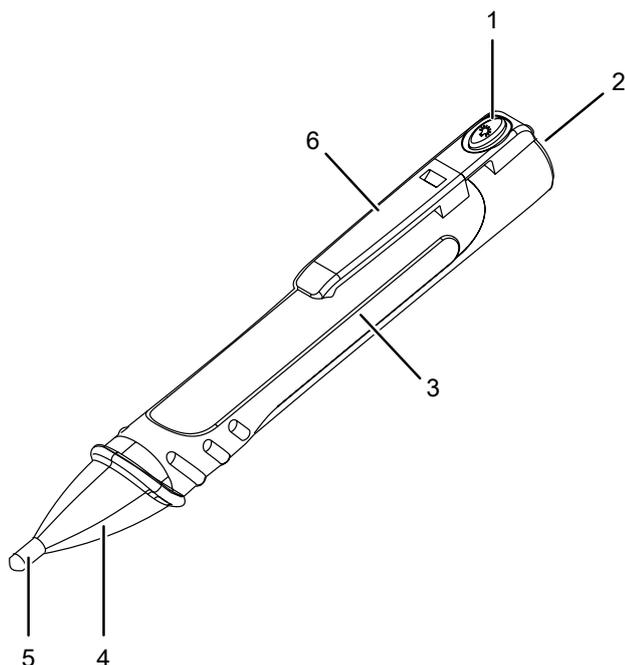
### Beskrivelse av apparatet

Spennings sensoren registrerer vekselspenning (AC) og varsler brukeren om dette ved hjelp av et LED-lys og et lydsignal.

Apparatet kan benyttes for å lokalisere kabelbrudd eller fastslå vekselstrøm i sikringer, strenger og kabler.

I tillegg har måleapparatet en innebygget LED-lommelykt.

### Presentasjon av apparatet



Nr.	Betegnelse
1	Lys-knapp
2	LED-lommelykt
3	Batterirom med deksel
4	LED-indikator for spenning
5	Målesensor
6	Festeklips

## Tekniske spesifikasjoner

Parameter	Verdi
Registreringsområde	200 V AC til 1000 V AC
Overspenningskategori	CAT IV 600 V, CAT III 1000 V
Forurensningsgrad	2
Batteritype	2 x 1,5 V batterier AAA (mikro)
Dimensjoner (lengde x diameter)	176 mm x 26 mm
Vekt	48,5 g
Miljøforhold	-10 °C til 50 °C ved maks. 95 % r.f.
Lagerbetingelser	-10 °C til 50 °C ved maks. 95 % r.f.

### Leveringsomfang

1 x spennings sensor BE14

1 x hurtigveiledning

## Transport og lagring

### Instruks

Hvis apparatet lagres eller transporteres feil, kan det bli skadet.

Ta hensyn til informasjonen om transport og lagring av apparatet.

### Transport

Transporter apparatet slik at det holder seg tørt og beskyttet, for eksempel i en egnet veske, slik at det beskyttes mot påvirkninger utenfra.

### Lagring

Når apparatet ikke er i bruk, må følgende lagerbetingelser overholdes:

- beskyttet mot frost og varme
- på et sted som er beskyttet mot støv og direkte sollys
- Lagertemperaturen samsvarer med tekniske spesifikasjoner.
- Batteriene er fjernet fra apparatet

## Betjening

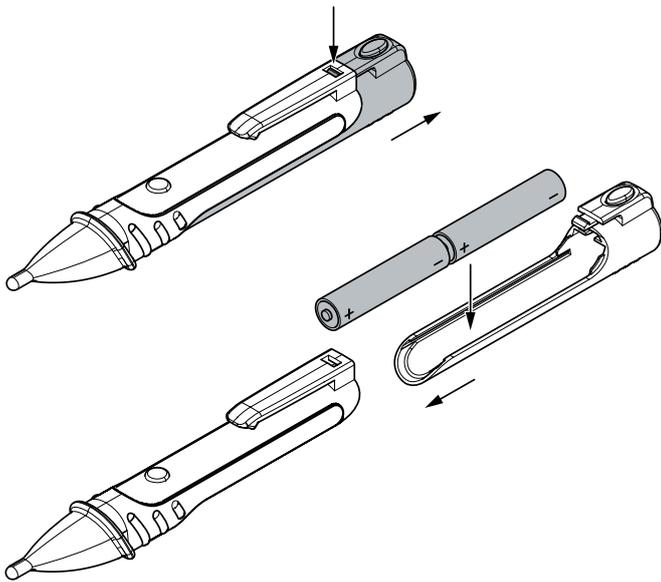
### Sette inn batterier

Sett inn batteriene før første gangs bruk. Vær oppmerksom på informasjonen i de tekniske dataene.

#### Instruks

Forsikre deg om at apparatets overflate er tørr og at apparatet er slått av.

1. Press batteridekselet ut av fordypningen på monteringsklipsen og dra det av.
2. Sett inn batteriene med riktig polaritet.
3. Skyv dekselet på igjen til det klikker tilbake på plass på festeklipsen.



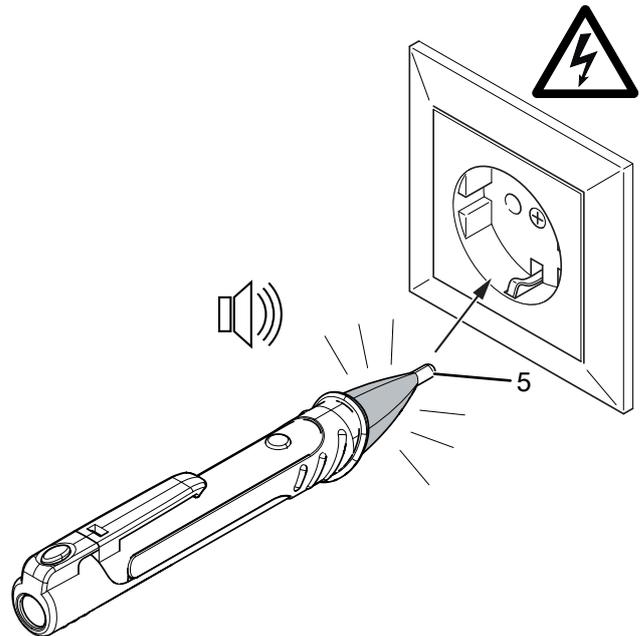
### Mål spenningen



#### Advarsel mot elektrisk spenning

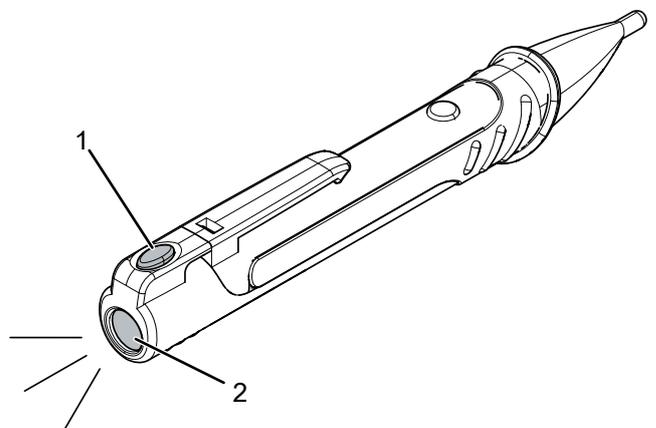
Før hver bruk må du teste at apparatet fungerer. Bruk en kjent spenningskilde, for eksempel en kjent, trygg 230 V-spenningskilde eller et kjent og trygt 9 V-blokkbatteri.

1. Skyv målespissen (5) på spenningstesteren over området som skal testes.  
Dersom det finnes spenning, vises det på følgende måte:  
⇒ LED-indikatoren for spenning (4) blinker rødt.  
⇒ Apparatet gir fra seg en gjentagende signaltone.



### Bruk av lommelykt

1. Hold *Lys*-knappen (1) trykket inn.  
⇒ LED-lommelykten (2) lyser.
2. Slipp *Lys*-knappen.  
⇒ LED-lommelykten slukkes igjen.



## Vedlikehold og reparasjon

### Bytte batterier

Skift ut batteriene dersom apparatet ikke kan slås på (se avsnittet Skifte batterier).

### Rengjøring

Rengjør apparatet med en fuktet myk og lofri klut. Påse at det ikke trenger inn væske i apparatet. Ikke bruk spray, løsningsmiddel, alkoholholdige rengjøringsmidler eller skuremidler, men kun rent vann til å fukte kluten med.

### Reparasjon

Ikke foreta endringer på apparatet og ikke monter inn reservedeler. Ta kontakt med produsenten angående reparasjon og kontroll av apparatet.

## Deponering

Kvitt deg med emballasjen på en miljøvennlig måte og følg gjeldende lover og regler.



— Symbolet som viser en utkrysset søppelkasse på et elektro- eller elektronikkprodukt stammer fra direktivet 2012/19/EU. Det betyr at produktet ikke skal kasseres i husholdningsavfallet etter endt levetid. I nærheten finner du steder der du kan levere inn brukte elektroapparater og elektroniske produkter. Du finner slike adresser på ditt hjemsted hos kommuneadministrasjonen. Du finner informasjon om alternativ gjenvinning for flere av EU-landene på nettstedet <https://hub.trotec.com/?id=45090>. Ellers kan du ta kontakt med en gjenbruksstasjon som er godkjent for landet ditt.

Elektro- og elektroniske produkter samles inn separat til gjenbruk, delvis gjenbruk eller andre former for resirkulering av brukte apparater. Dette bidrar til å forhindre negative miljøkonsekvenser eller helseskader som kan oppstå ved kassering av eventuelt farlige stoffer i apparatene.



Batterier og akkumulatører skal ikke kastes i husholdningsavfallet, men skal i EU, i samsvar med EUROPAPARLAMENTETS RÅDS DIREKTIV 2006/66/EF fra 6. september 2006 om batterier og akkumulatører, kasseres på faglig riktig måte. Kast batteriene og akkumulatørene i henhold til gjeldende rettslige bestemmelser.

Trotec GmbH

Grebener Str. 7  
D-52525 Heinsberg

☎ +49 2452 962-400

☎ +49 2452 962-200

✉ [info@trotec.com](mailto:info@trotec.com)

[www.trotec.com](http://www.trotec.com)