

# DA

**BRUGSANVISNING**  
SPÆNDINGSTESTER



## Indholdsfortegnelse

Henvisninger vedrørende brug af denne vejledning .....	2
Sikkerhed .....	2
Oplysninger om enheden .....	4
Transport og opbevaring .....	4
Betjening .....	5
Vedligeholdelse og reparation .....	6
Bortskaffelse .....	6

## Henvisninger vedrørende brug af denne vejledning

### Symboler



#### Advarsel mod elektrisk spænding

Dette symbol henviser til en fare for personers liv og sundhed på grund af elektrisk spænding.



#### Advarsel

Signalordet betegner en fare med middelsvår risikograd, som, hvis den ikke forhindres, kan føre til døden eller alvorlige kvæstelser.



#### Forsigtig

Signalordet betegner en fare med lav risikograd, som, hvis den ikke forhindres, kan føre til ringe eller moderate kvæstelser.

#### Bemærk

Signalordet henviser til vigtige oplysninger (f.eks. skader på materialer), men ikke til farer.



#### Info

Anvisninger med dette symbol hjælper dig til at udføre dine opgaver hurtigt og sikkert.



#### Følg brugervejledningen

Anvisninger med dette symbol henviser til, at vejledningen skal overholdes.

Den aktuelle version af denne vejledning og EU-overensstemmelseserklæringen kan hentes under følgende link:



BE14



<https://hub.trotec.com/?id=40086>

## Sikkerhed

Læs denne vejledning omhyggeligt igennem før ibrugtagning/ anvendelse af enheden, og opbevar altid vejledningen i umiddelbar nærhed af opstillingsstedet eller på enheden.



#### Advarsel

Læs alle sikkerhedsadvarsler og anvisninger.

Manglende overholdelse af advarsler og anvisninger kan resultere i elektrisk stød, brand og / eller alvorlige personskader.

**Gem alle sikkerhedsadvarsler og anvisninger til fremtidig brug.**

- Apparatet må ikke bruges eller opstilles i eksplosionsfarlige rum eller områder.
- Anvend ikke enheden i en aggressiv atmosfære.
- Beskyt instrumentet mod permanent, direkte sollys.
- Åbn ikke apparatet.
- Fjern ikke sikkerhedsmærker, mærkater eller etiketter fra instrumentet. Hold alle sikkerhedsmærker, mærkater og etiketter i læsbar stand.
- Anvend batteritypen AAA.
- Oplad aldrig batterier, som ikke er genopladelige.
- Forskellige batterityper samt nye og brugte batterier må ikke anvendes sammen.
- Læg batterierne ind i batterirummet med korrekt polaritet.
- Fjern de afladede batterier. Batterier indeholder miljøfarlige stoffer. Bortskaf batterierne i henhold til den nationale lovgivning (se kapitlet Bortskaffelse).
- Fjern batterierne fra apparatet, hvis apparatet ikke anvendes i længere tid.
- Kortslut aldrig forsyningsklemmerne i batterirummet!
- Slug ikke batterierne! Hvis et batteri sluges, kan det forårsage alvorlige indre forbrændinger/ætsninger inden for 2 timer! Ætsningerne kan medføre død!
- Hvis du har mistanke om, at et batteri er blevet slugt eller er kommet ind i kroppen på anden vis, skal du straks opsøge læge!

- Hold nye og brugte batterier samt et åbent batterirum væk fra børn.
- Kontroller apparatets funktion på en kendt spændingskilde umiddelbart før og efter enhver brug. Apparatet må ikke anvendes, hvis man ikke er helt sikker på, at det virker.
- Spændingstesteren må ikke anvendes med åbent batterirum.
- Overhold opbevarings- og driftsbetingelserne (se Tekniske data).

### Tilsigtet anvendelse

Brug kun apparatet til at finde vekselspændinger med, og overhold de tekniske data.

En anden anvendelse end den tilsigtede anvendelse, betragtes som forkert anvendelse.

### Forkert anvendelse, der med rimelighed kan forudses

Brug ikke apparatet i eksplosionsfarlige områder, fugtigt miljø eller høj luftfugtighed.

Egenhændige ombygninger på apparatet er forbudt.

### Personalets kvalifikationer

Personer, der anvender dette apparat, skal:

- behersk de 5 sikkerhedsregler for elektroteknik
  - 1. frikoble
  - 2. sikre mod genindkobling
  - 3. kontrollere den 2-polede spændingsløshed
  - 4. jordforbind og kortslut apparatet
  - 5. dæk delene ved siden af, som står under spænding, til
- Overhold sikre arbejdsprocedurer, når du bruger spændingstesteren.
- være sig de farer bevidst, der opstår ved arbejde med el-apparater i fugtige miljøer.
- træffe foranstaltninger til beskyttelse mod direkte berøring af de strømførende dele.
- have læst og forstået vejledningen, især kapitlet "Sikkerhed".

### Resterende risici



#### Advarsel mod elektrisk spænding

Elektrisk stød på grund af utilstrækkelig isolering. Kontrollér apparatet før hver anvendelse for beskadigelser, og om det fungerer korrekt. Hvis der konstateres beskadigelser, må apparatet ikke længere anvendes. Brug ikke apparatet, hvis det eller dine hænder er fugtige eller våde! Brug ikke apparatet, hvis batterirummet eller kabinettet er åbent.



#### Advarsel mod elektrisk spænding

Elektrisk stød på grund af berøring af strømførende dele. Rør ikke ved strømførende dele. Sørg for at sikre tilstødende strømførende dele ved at tildække eller afbryde dem.



#### Advarsel mod elektrisk spænding

Der er fare for kortslutning, hvis væsker trænger ind i huset.

Dyp aldrig enheden eller tilbehøret i vand. Vær opmærksom på, at der ikke trænger vand eller andre væsker ind i huset.



#### Advarsel mod elektrisk spænding

Arbejde på elektriske komponenter må kun udføres af en autoriseret elektriker!



#### Advarsel mod elektrisk spænding

Elektrisk stød på grund af ukendt spænding. Kontroller apparatets funktion på en kendt spændingskilde inden enhver brug, fx på en kendt og sikker 230 volts spændingskilde. Brug **ikke** apparatet til spændingstest, hvis det ikke viser spændingen af den kendte kilde.



#### Advarsel

Fare for kvælning! Lad ikke emballagematerialet ligge og flyde. Det kan blive et farligt legetøj for børn.



#### Advarsel

Instrumentet er ikke legetøj og skal opbevares utilgængeligt for børn!



#### Advarsel

Der kan udgå farer fra denne varmekanon, hvis den anvendes fagligt ukorrekt eller utilsigtet af personer, der ikke er blevet instrueret i brugen! Overhold personalekvalifikationerne!



#### Forsigtig

Hold tilstrækkelig afstand til varmekilder.

#### Bemærk

For at undgå beskadigelser af instrumentet må du ikke udsætte det for ekstreme temperaturer, ekstrem luftfugtighed eller væde.

#### Bemærk

Brug ikke kraftige rengøringsmidler, skure- eller opløsningsmidler til rengøring af instrumentet!

## Oplysninger om enheden

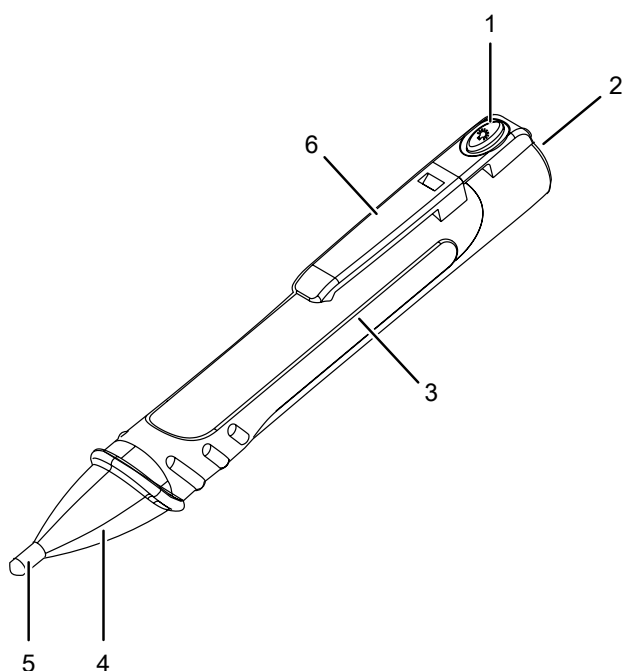
### Beskrivelse af enheden

Spændingsdetektoren opsporer vekselspænding (AC) og signaliserer dette til brugeren via lys fra en LED og en hørbar signaltone.

Apparatet kan anvendes til at finde kabelbrud eller til at konstatere, om der er vekselspænding på sikringer, metaltråde og kabler.

Desuden har måleinstrumentet en indbygget LED-lommelygte.

### Illustration af enheden



Nr.	Betegnelse
1	Knappen <i>Lys</i>
2	LED-lommelygte
3	Batterirum med afdækning
4	LED-spændingsvisning
5	Målespids
6	Fastgørelsesclips

## Tekniske data

Parameter	Værdi
Registreringsområde	200 V AC til 1000 V AC
Overspændingskategori	CAT IV 600 V, CAT III 1000 V
Urenhedsgrad	2
Batteritype	2 x 1,5 V batterier AAA (micro)
Mål (længde x diameter)	176 mm x 26 mm
Vægt	48,5 g
Omgivelsesbetingelser	-10 °C til 50 °C ved max. 95 % r.F.
Opbevaringsforhold	-10 °C til 50 °C ved max. 95 % r.F.

### Leveringsomfang

1 x spændingsdetektor BE14

1 x lynvejledning

## Transport og opbevaring

### Bemærk

Hvis du opbevarer eller transporterer apparatet på ukorrekt vis, kan apparatet blive beskadiget. Overhold instruktionerne for transport og opbevaring af værktøjet.

### Transport

Transportér apparatet tørt og beskyttet, fx i en egnet taske, for at beskytte det mod påvirkninger udefra.

### Opbevaring

Når apparatet ikke bruges, skal det opbevares på følgende måde:

- Tørt og beskyttet mod frost og varme
- På et sted, der er beskyttet mod støv og direkte sollys
- Opbevaringstemperatur i overensstemmelse med til de tekniske data
- Batterierne skal være fjernet fra apparatet

## Betjening

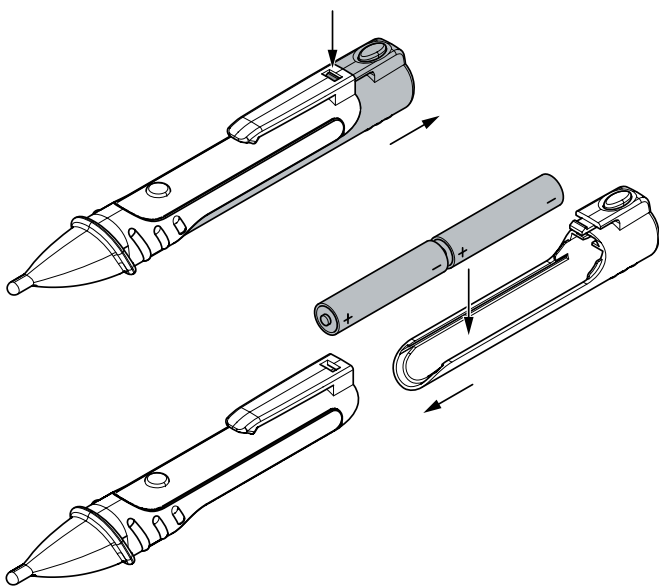
### Isætning af batterier

Sæt batterierne i, før apparatet tages i brug første gang. Vær opmærksom på angivelserne i de tekniske data.

#### Bemærk

Sørg for, at apparatets overflade er tør, og at apparatet er slukket.

1. Tryk afdækningen på batterirummet ud af udsparringen på fastgørelsesclipsen, og træk den af.
2. Læg batterierne i, og sørg for, at polariteten er korrekt.
3. Skub afdækningen på igen, indtil den går i hak på fastgørelsesclipsen igen.



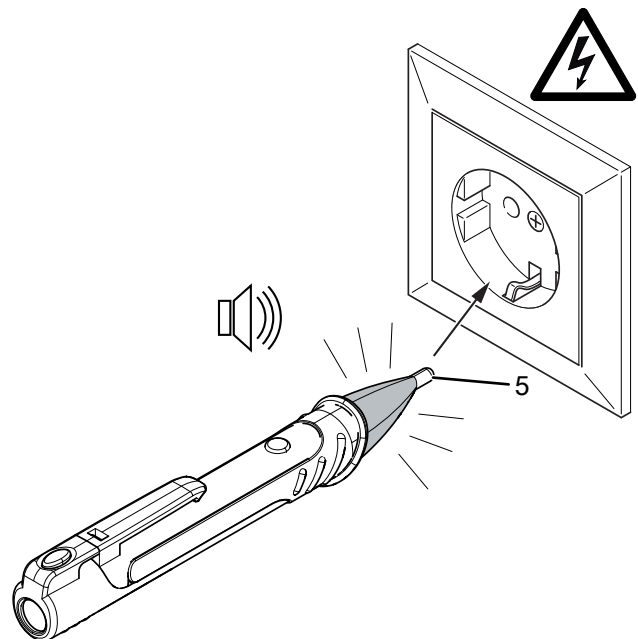
### Konstatering af spænding



#### Advarsel mod elektrisk spænding

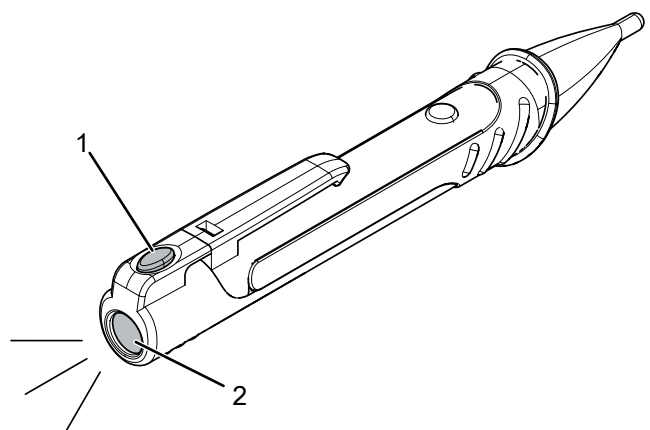
Kontroller apparatets funktion på en kendt spændingskilde inden enhver brug, fx på en kendt og sikker 230 volts spændingskilde eller et kendt og sikkert 9 volts blokbatteeri.

1. Skub målespidsen (5) på spændingstesteren over den flade, der skal kontrolleres.  
En aktuel spænding indikeres på følgende måde:
  - ⇒ LED-spændingsvisningen (4) blinker rødt.
  - ⇒ Apparatet udsender en gentagende signaltone.



### Anvendelse af lommelygte

1. Hold knappen *Lys* (1) nede.  
⇒ LED-lommelygten (2) lyser.
2. Slip knappen *Lys*.  
⇒ LED-lommelygten slukker igen.



## Vedligeholdelse og reparation

### Batteriskift

Det er nødvendigt at skifte batteri, hvis apparatet ikke længere kan tændes (se afsnittet Isætning af batterier).

### Rengøring

Rengør apparatet med en blød, let fugtig, fnugfri klud. Sørg for, at der ikke kommer fugt ind i huset. Brug ikke sprays, opløsningsmidler, alkoholholdige rengøringsmidler eller skuremidler, men kun rent vand til at fugte kluden.

### Reparation

Foretag ikke ændringer på instrumentet, og monter ikke reservedele. Henvend dig til producenten i forbindelse med reparation eller kontrol af instrumentet.

## Bortskaffelse

Bortskaf altid emballagen miljørigtigt og i henhold til gældende nationale regler om bortskaffelse.



— Symbolet med en skraldespand med en streg over på et elektro- eller elektronikapparat stammer fra direktiv 2012/19/EU. Det betyder, at dette apparat ikke må bortskaffes med husholdningsaffaldet efter endt levetid. Der er indsamlingssteder, hvor elektro- og elektronikapparater indsamles gratis i nærheden af din bopæl. Du finder adressen hos din kommune. I mange EU-lande kan du også få oplysninger om andre muligheder for tilbagelevering på hjemmesiden <https://hub.trotec.com/?id=45090>. Ellers bedes du henvende dig til en officiel genbrugsvirksomhed, som er godkendt i dit land.

Den sorterede indsamling af affald af elektrisk og elektronisk udstyr giver mulighed for genbrug, materialeudnyttelse hhv. andre former for værdiudvinding af gamle apparater. Samtidig skal affaldssorteringen bidrage til at undgå negative følger for mennesker og miljø, som bortskaffelsen af apparaterne og de muligvis farlige stoffer disse indeholder, kan medføre.



Elektronisk udstyr og batterier må ikke bortskaffes sammen med det almindelige husholdningsaffald, men skal i EU – i henhold til EUROPA-PARLAMENTETS OG RÅDETS DIREKTIV 2006/66/EF af 6. september 2006 om udtjent elektrisk og elektronisk udstyr – bortskaffes på en fagligt korrekt måde. Bortskaf batterierne i henhold til gældende bestemmelser i lovgivningen.

Trotec GmbH

Grebbener Str. 7  
D-52525 Heinsberg

☎ +49 2452 962-400

☎ +49 2452 962-200

✉ [info@trotec.com](mailto:info@trotec.com)

[www.trotec.com](http://www.trotec.com)