

BY10

TR

TALİMATLAR  
LASTİK HAVA BASINCI ÖLÇÜM  
CİHAZI



 TROTEC

## İçindekiler

Bu kılavuzu kullanma hakkında notlar.....	2
Cihazın kullanım ömrü ve garanti süresi.....	2
Kullanım hatalarına ilişkin bilgiler - Güvenlik.....	2
Cihaz fonksiyonlarıyla ilgili tanıtıcı ve temel bilgiler .....	4
Taşıma ve nakliye sırasında dikkat edilecek hususlar .....	4
Bağlantı veya montaj.....	4
Kullanım .....	5
Cihazın enerji tüketimi açısından verimli kullanımına ilişkin bilgiler .....	6
Kullanıcının kendi yapabileceği bakım, onarım veya ürünün temizliğine ilişkin bilgiler .....	6
Bakım, onarım ve kullanımda uyulması gereken kurallar .....	6
Servis istasyonları .....	6
Üretici ve ithalatçı firmanın unvanı, adres ve telefon numarası .....	6
Kullanım sırasında insan veya çevre sağlığına tehlikeli veya zararlı olabilecek durumlara ilişkin uyarılar .....	6

## Bu kılavuzu kullanma hakkında notlar

### Semboller



#### Uyarı

Sinyal sözcüğü, önlenmediği takdirde ölüm veya ağır bir yaralanmaya neden olabilecek orta risk derecesindeki bir tehlikeyi tanımlar.



#### Elektrik gerilimine karşı uyarı

Bu sembol, elektrik gerilimi nedeniyle insanların hayatına ve sağlığına yönelik oluşan tehlikelere karşı uyarıda bulunur.



#### Dikkat

Sinyal sözcüğü, önlenmediği takdirde hafif veya orta bir yaralanmaya neden olabilecek düşük risk derecesindeki bir tehlikeyi tanımlar.

#### Not

Sinyal sözcüğü, önemli bilgilere işaret eder (örn. maddi hasarlar), fakat tehlikelere işaret etmez.



#### Bilgi

Bu sembolün bulunduğu notlar, çalışmalarınızı hızlı ve güvenli şekilde yapmanız konusunda size yardımcı olur.



#### Kılavuza dikkat ediniz

Bu sembolün bulunduğu notlar, kılavuza dikkat edilmesi gerektiği konusunda sizi uyarır.

Bu kılavuzun güncel sürümünü aşağıdaki linkten indiriniz:



BY10



<https://hub.trotec.com/?id=41249>

## Cihazın kullanım ömrü ve garanti süresi

Aşağıdaki bilgiler sadece Türkiye için geçerlidir:

Ticari müşteriler için garanti süresi bir yıldır. Özel müşteriler için garanti süresi iki yıldır.

## Kullanım hatalarına ilişkin bilgiler - Güvenlik

Bu kılavuzu, cihazı çalıştırmadan/kullanmadan önce dikkatlice okuyunuz ve kılavuzu her zaman kurulum yerinin hemen yakınında veya cihazın üzerinde bulundurunuz.



#### Uyarı

**Tüm güvenlik uyarılarını ve talimatları okuyunuz.**

Güvenlik uyarılarına ve talimatlara uymanın ihmal edilmesi, elektrik çarpmasına, yangına ve/veya ağır yaralanmalara neden olabilir.

**Daha sonra bakmak için tüm güvenlik uyarılarını ve talimatları saklayınız.**

- Cihazı patlama tehlikesi altındaki mekânlarda veya bölgelerde çalıştırmayınız ve bu tür yerlere yerleştirmeyiniz.
- Cihazı, agresif atmosferlerde çalıştırmayınız.
- Cihazı suya batırmayınız. Cihazın içine sıvı girmesini önleyiniz.
- Cihaz sadece kuru bir ortamda kullanılmalı ve yağmur altında veya çalışma koşullarının üstündeki bir bağıl nem değerinde kesinlikle kullanılmamalıdır.
- Cihazı sürekli direkt güneş ışınlarına karşı koruyunuz.
- Cihazı açmayınız.
- Cihazın üzerindeki güvenlik işaretlerini, çıkartmaları ve etiketleri çıkarmayınız. Tüm güvenlik işaretleri, çıkartmalar ve etiketlerin okunur durumda olmasını sağlayınız.
- AAA pil tipini kullanınız.

- Şarj edilemeyen pilleri kesinlikle şarj etmeyiniz.
- Çeşitli pil tipleri ve yeni ve kullanılmış piller birlikte kullanılmamalıdır.
- Pilleri, kutuplarına uygun şekilde pil bölmesine yerleştiriniz.
- Boşalmış pilleri çıkartınız. Piller, çevre açısından tehlikeli maddeler içerir. Pilleri, ulusal yasalara uygun şekilde tasfiye ediniz (bkz. Tasfiye bölümü).
- Cihazı uzun süre kullanmayacaksınız cihazdaki pilleri çıkartınız.
- Pillerin bağlantı klemenslerine kesinlikle kısa devre yapmayınız!
- Pilleri yutmayınız! Bir pilin yutulması, 2 saat içinde ağır iç yanıklara neden olabilir! Yanıklar, ölüme neden olabilir!
- Bir pili yuttuğunuza veya pilin başka yollarla vücudunuza girdiğine inanıyorsanız hemen bir doktora gidiniz!
- Yeni ve kullanılmış pilleri ve açık pil bölmesini çocuklardan uzak tutunuz.
- Depolama ve çalışma koşullarına dikkat ediniz (bkz. Teknik Bilgiler).

### Usulüne uygun kullanım

Cihazı sadece, örn. otomobil ve motosiklet lastiklerinde ve kısmen bisiklet lastiklerinde kullanıldığı gibi ve teknik bilgilerde belirtilen ölçüm aralığı dahilinde Schrader supaplarında lastik hava basıncını ölçmek için kullanınız.

Usulüne uygun kullanımın dışındaki bir kullanım, hatalı kullanım olarak kabul edilir.

### Makul şekilde öngörülebilir hatalı kullanım

Cihazı patlama tehlikesi bulunan bölgelerde veya sıvıları ölçmek için ya da gerilim taşıyan parçalar üzerinde kullanmayınız. Cihaz üzerinde izin olmadan değiştirme, ekleme ya da dönüştürme işlemi yasaktır.

### Personelin niteliği

Bu cihazı kullanan kişiler:

- Başta Kullanım hatalarına ilişkin bilgiler – Güvenlik bölümü olmak üzere kılavuzu anlamış olmalıdır.

### Kalan tehlikeler



#### Uyarı

Ambalaj malzemesi nedeniyle çocuklar için boğulma tehlikesi bulunmaktadır! Ambalaj folyolarını ve parçalarını çocuklardan uzak tutunuz. Boğulma nedeniyle ölüm tehlikesi bulunmaktadır.



#### Elektrik gerilimine karşı uyarı

Dış gövdeye giren sıvılar nedeniyle kısa devre tehlikesi ortaya çıkar!  
Cihazı ve aksesuarları suya batırmayınız. Dış gövdenin içine su veya başka sıvıların girmemesine dikkat ediniz.



#### Elektrik gerilimine karşı uyarı

Elektrikli parçalar üzerindeki çalışmalar sadece yetkili bir uzman şirket tarafından gerçekleştirilmelidir!



#### Uyarı

Cihaz bir oyuncak değildir ve çocukların eline geçmemelidir.



#### Uyarı

Eğitimsiz kişiler tarafından amacına veya usulüne uygun olmayan şekilde kullanılması durumunda bu cihaz çeşitli tehlikelere neden olabilir! Personel niteliklerine dikkat ediniz!



#### Dikkat

Isı kaynaklarıyla aranızda yeterli mesafe bırakınız.

#### Not

Cihazda hasar oluşmasını önlemek için; cihazı aşırı sıcaklıklara, neme veya ıslanmaya maruz bırakmayınız.

#### Not

Cihazı temizlemek için sert temizlik maddeleri, aşındırıcı veya çözücü maddeler kullanmayınız.

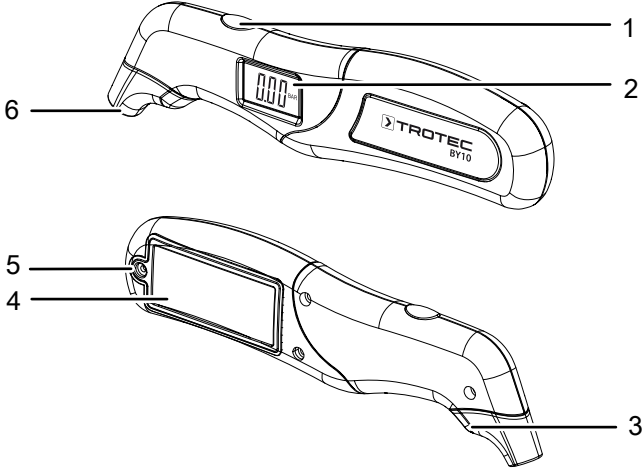
## Cihaz fonksiyonlarıyla ilgili tanıtıcı ve temel bilgiler

### Cihaz açıklaması

Cihazla lastik hava basıncını dijital hassasiyetle belirleyebilir ve LCD ekrandan okuyabilirsiniz.

Cihaz, karanlıkta lastiğin hava basıncını veya durumunu belirleyebileceğiniz, yerleşik bir LED el fenerine sahiptir.

### Cihazın görünümü



No.	Tanım
1	Fonksiyon tuşu
2	LCD ekran
3	LED el feneri
4	Pil bölmesi kapağı
5	Cıvata, pil bölmesi kapağı
6	Ölçüm ucu

### Ekran



No.	Tanım
7	Gösterge birimi: <i>psi</i>
8	Gösterge birimi: <i>bar</i>
9	Gösterge birimi: <i>kPa</i>
10	Ölçüm değeri göstergesi

## Teknik bilgiler

Parametre	Değer
Model	BY10
Ölçüm aralığı	5 ila 100 psi 0,35 ila 6,9 bar 35 ila 690 kPa
Hassasiyet	±% 1 / 0,5 psi ±% 1 / 0,05 bar ±% 1 / 3,5 kPa
Ortam koşulları	< % 80 bağıl nemde 0 ila 50 °C (35 °F ila 122 °F)
Akım beslemesi	2 x 1,5 V AAA pil
Otomatik kapatma	Yaklaşık 45 saniye sonra
Boyutlar (Uzunluk x Genişlik x Yükseklik)	156 x 20 x 42 mm
Ağırlık	82 g

### Teslimat kapsamı

- 1 x lastik hava basıncı ölçüm cihazı (piller hariç)
- 1 x kısa kılavuz

## Taşıma ve nakliye sırasında dikkat edilecek hususlar

### Not

Düzgün olmayan bir şekilde depolar veya taşırsanız cihaz hasar görebilir. Cihazın taşınması ve depolanmasıyla ilgili bilgilere dikkat ediniz.

### Taşıma

Dış etkilere karşı korumak için cihazı kuru ve korumalı şekilde, yani uygun bir çantada taşıyınız.

### Depolama

Cihazı kullanmadığınız zamanlarda aşağıdaki depolama koşullarına uyunuz:

- Kuru ve donmaya ve ısıya karşı korunmuş
- Tozdan ve doğrudan güneş ışığından korunan bir yerde
- Teknik verilere uygun depolama sıcaklığında
- Piller cihazdan çıkartılmıştır

## Bağlantı veya montaj

Mobil cihazlarda montaj gerekmez.

## Kullanım

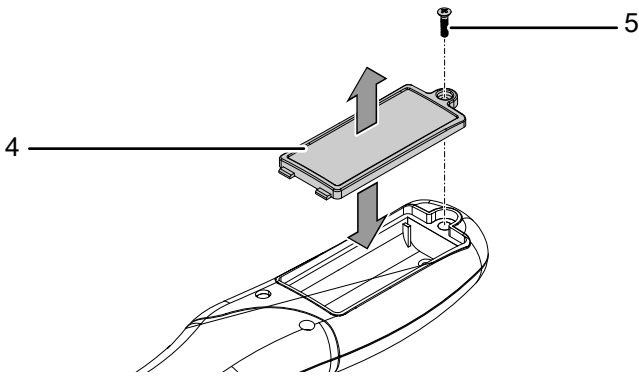
### Pillerin takılması

#### Not

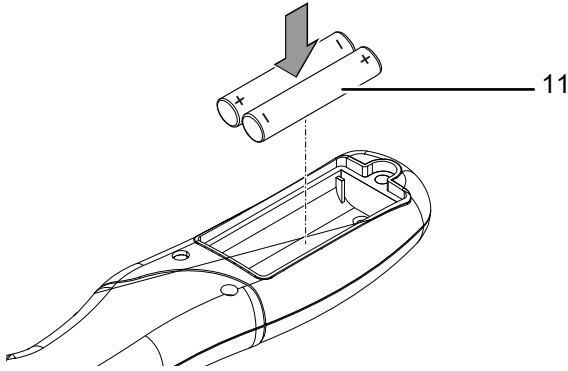
Cihazın yüzeyinin kuru ve cihazın kapatılmış olduğundan emin olunuz.

Başlatma sırasında LCD ekrandaki gösterge sadece çok zor görülyorsa pillerin değiştirilmesi gerekir.

1. Bir tornavida kullanınız ve cihazın arka tarafındaki civatayı (5) dikkatlice çıkartınız.
2. Pil bölmesi kapağını (4) çıkartınız.



3. Pilleri (2 x 1,5 V AAA pil) (11) kutupları doğru olacak şekilde pil bölmesine yerleştiriniz.



4. Pil bölmesi kapağını (5) pil bölmesinin üzerine yerleştiriniz.
5. Bir tornavida kullanınız ve civatayı (5) dikkatlice sıkınız.

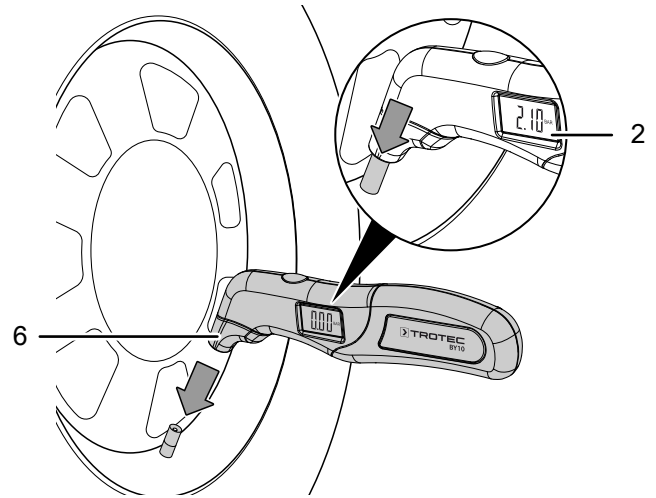
### Cihazı çalıştırma ve hava basıncı ölçümünü gerçekleştirme



#### Bilgi

Ölçüm için lastikler soğuk olmalıdır! Sıcak lastikler ölçüm sonucunu bozabilir.

1. Cihazı açmak için fonksiyon tuşuna (1) kısa süreli basınız.  
⇒ LCD ekran (2) açılır ve en son kullanılan ölçüm birimini gösterir.  
⇒ LED el feneri (3) açılır.
2. Ölçüm ucunu (6), lastiğinin supabına takınız. Ölçülen lastik hava basıncı, ölçüm değeri göstergesinde (10) görüntülenir.



#### psi / bar / kPa birimleri arasında geçiş

✓ Cihaz açılmıştır.

1. Birimler (psi - bar - kPa) arasında geçiş yapmak için fonksiyon tuşuna (1) tuşuna birkaç kez basınız.  
⇒ Seçilen birim, ilgili göstergede (7, 8, 9) gösterilir.

#### Kapatma

Cihaz 45 saniye süreyle kullanılmazsa, otomatik olarak kapanır.

Cihazı direkt olarak kapatmak isterseniz, fonksiyon tuşunu (1) yaklaşık 3 saniye süreyle basılı tutunuz.

### Cihazın enerji tüketimi açısından verimli kullanımına ilişkin bilgiler

Gereksiz enerji tüketimini önlemek için, cihazın sadece gerçek kullanım süresi boyunca açık kalmasına dikkat ediniz. Mevcutsa, cihazın kapatma otomatından faydalanınız.

### Kullanıcının kendi yapabileceği bakım, onarım veya ürünün temizliğine ilişkin bilgiler

#### Pil değişimi

Ekrandaki göstergeler çok az görülebiliyorsa, LED el feneri çok az yanıyor veya hiç yanmıyorsa ya da cihaz artık açılmıyorsa pillerin değiştirilmesi gerekir (bkz. Pillerin takılması bölümü).

#### Temizlik

Cihazı nemli, yumuşak, hav bırakmayan bir bezle temizleyiniz. Dış gövdenin içine nem girmemesine dikkat ediniz. Sprey, çözücü madde, alkol içeren temizleyiciler veya aşındırıcı maddeler kullanmayınız; bunun yerine bezi nemlendirmek için sadece temiz su kullanınız.

#### Onarım

Cihazda hiçbir değişiklik yapmayınız ve yedek parçaları kendi başınıza takmayınız. Onarım veya cihaz kontrolü için üreticiye başvurunuz.

### Bakım, onarım ve kullanımda uyulması gereken kurallar



#### Uyarı

Dış gövdenin açılmasını gerektiren periyodik bakım çalışmaları ve onarımlarda Trotec müşteri servisine başvurunuz. Kurallara aykırı şekilde açılan cihazlar her türlü garanti kapsamı dışındadır ve garanti talepleri geçersiz olur.

### Servis istasyonları

Aşağıdaki bilgiler sadece Türkiye için geçerlidir:

Trotec Endüstri Ürünleri Tic.Ltd.Sti.

Oruçreis Mh., Giyimkent Cd.,

14. Sok. No.61, Giyimkent Sitesi

34235 Esenler/İstanbul

Telefon: +90 212 438 56 55

### Üretici ve ithalatçı firmanın unvanı, adres ve telefon numarası

İthalatçı (sadece Türkiye için geçerlidir):

Trotec Endüstri Ürünleri Tic.Ltd.Sti.

Oruçreis Mh., Giyimkent Cd.,

14. Sok. No.61, Giyimkent Sitesi

34235 Esenler/İstanbul

Telefon: +90 212 438 56 55

Faks: +90 212 438 56 51

Üretici:

Trotec GmbH

Grebener Straße 7

52525 Heinsberg

Almanya

Telefon: +49 2452 962-0

Faks: +49 2452 962-200

E-posta: online@trotec.de

### Kullanım sırasında insan veya çevre sağlığına tehlikeli veya zararlı olabilecek durumlara ilişkin uyarılar



Elektronik cihazlar evsel atık değildir ve Türkiye'de, elektrikli ve elektronik cihazlar hakkındaki Elektrikli ve Elektronik Teçhizat Atıkları Direktifi'ne (EETA) göre uzman bir tasfiye merkezine gönderilmelidir. Kullandıktan sonra lütfen bu cihazı geçerli yasal düzenlemelere uygun şekilde tasfiye ediniz.

Trotec GmbH

Grebbener Str. 7  
52525 Heinsberg  
Germany

☎ +49 2452 962-0

☎ +49 2452 962-200

✉ [online@trotec.com](mailto:online@trotec.com)

[www.trotec.com](http://www.trotec.com)