

NO

BRUKSANVISNING  
DEKKTRYKKMÅLER



## Innholdsfortegnelse

|  |   |
|--|---|
| Merknader angående bruk av denne veiledningen..... | 2 |
| Sikkerhet.....                                     | 2 |
| Informasjon angående apparatet .....               | 4 |
| Transport og lagring.....                          | 4 |
| Betjening .....                                    | 5 |
| Vedlikehold og reparasjon .....                    | 6 |
| Deponering.....                                    | 6 |

## Merknader angående bruk av denne veiledningen

### Symboler



#### Advarsel

Signalordet betegner en fare med middels risikograd som kan føre til dødsfall eller alvorlige personskader hvis den ikke unngås.



#### Advarsel mot elektrisk spenning

Dette symbolet viser til at det er fare for personers liv og helse forbundet med elektrisk spenning.



#### Forsiktig

Signalordet betegner en fare med lav risikograd som kan føre til lette eller middels personskader hvis den ikke unngås.

#### Instruks

Signalordet viser til viktig informasjon (f.eks. materielle skader), men ikke farer.



#### Info

Henvisninger med dette symbolet hjelper deg å utføre oppgavene dine på en rask og sikker måte.



#### Følg bruksanvisningen

Henvisninger med dette symbolet betyr at du må ta hensyn til veiledningen.

Du kan laste ned den aktuelle versjonen av bruksanvisningen med følgende lenke:



BY10



<https://hub.trotec.com/?id=41249>

## Sikkerhet

**Les nøye igjennom denne anvisningen før igangsetting/ bruk av apparatet og oppbevar anvisningen i umiddelbar nærhet av stedet der apparatet brukes.**



### Advarsel

#### Les alle sikkerhetsinstrukser og anvisninger.

Dersom sikkerhetsanvisninger og anvisninger ikke overholdes, kan dette medføre elektrisk støt, brann og/eller alvorlige skader.

#### Ta vare på alle sikkerhetsanvisninger og anvisninger for fremtidig bruk.

- Ikke bruk apparatet i eksplosjonsfarlige rom eller områder og still det ikke opp i slike omgivelser.
- Ikke bruk apparatet i aggressiv atmosfære.
- Ikke hold apparatet under vann. Sørg for at det ikke kan trenge noen væsker inn i apparatet.
- Apparatet skal kun benyttes i tørre omgivelser. Ikke bruk apparatet når det regner eller når den relative luftfuktigheten ligger over driftsbetingelsene.
- Beskytt apparatet mot permanent direkte sollys.
- Ikke åpne apparatet.
- Ikke fjern noen sikkerhetsmerker, klistremerker eller etiketter fra apparatet. Hold alle sikkerhetsmerker, klistremerker og etiketter i lesbar stand.
- Bruk batteritypen AAA.
- Ikke forsøk å lade batterier som ikke er oppladbare.
- Ikke bruk ulike batterityper eller en blanding av nye og brukte batterier.
- Sett batteriene inn i batterihuset med riktig polaritet.
- Fjern det utladde batteriet. Batterier inneholder miljøfarlige stoffer. Deponer batteriene i henhold til den nasjonale lovgivningen (se kapittelet Deponering).
- Ta batteriene ut av apparatet når du ikke bruker apparatet over lengre tid.
- Ikke kortslutt terminalene til batterier!

- Ikke putt batterier i munnen, de må ikke svelges! Hvis noen kommer til å svelge et batteri, kan det innebære alvorlige indre forbrenninger / etseskader innen 2 timer! Etseskader kan medføre død!
- Hvis du tror at noen har svelget et batteri, eller at et batteri har kommet inn i kroppen, må du oppsøke lege!
- Hold både nye og brukte batterier samt åpne batterihus unna barn.
- Ta hensyn til lagrings- og driftsbetingelsene (se Tekniske spesifikasjoner).

### Riktig bruk

Bruk apparatet utelukkende til måling av dekktrykk på Schrader-ventiler, som for eksempel brukes til bil- eller motorsykkeldekk samt noen sykkeldekk, og innenfor måleområdet som er oppgitt i de tekniske dataene.

Annen bruk enn riktig bruk, regnes som feil bruk.

### Sannsynlig og forutsigbar feil bruk

Ikke bruk apparatet i eksplosjonsfarlige omgivelser eller til målinger i væsker eller på spenningsførende deler. Det er ikke tillatt å foreta strukturelle endringer på egen hånd, slik som på- eller ombygging av apparatet.

### Personalkvalifikasjoner

Personene som bruker dette apparatet, må:

- ha lest og forstått veiledningen, spesielt kapittelet om sikkerhet.

### Restfarer



#### Advarsel

Det er kvelningsfare for barn på grunn av emballasjematerialet! Hold emballasjefolier og deler borte fra barn. Det er livsfare for kvelning.



#### Advarsel mot elektrisk spenning

Det er fare for kortslutning hvis det trenger væsker inn i apparatet!

Ikke hold apparatet og tilbehøret under vann. Pass på at det ikke trenger vann eller andre væsker inn i apparatet.



#### Advarsel mot elektrisk spenning

Arbeid på de elektriske komponentene må kun utføres av et autorisert fagfirma!



#### Advarsel

Apparatet er ikke et leketøy og må oppbevares utilgjengelig for barn.



#### Advarsel

Det kan utgå farer fra dette apparatet hvis det brukes på feil måte av personer som ikke er opplært i bruken av apparatet. Ta hensyn til personalkvalifikasjonene!



#### Forsiktig

Hold god nok avstand til varmekildene.

#### Instruks

For å unngå skader på apparatet må det aldri utsettes for ekstreme temperaturer, ekstrem luftfuktighet eller væte.

#### Instruks

Ved rengjøring av apparatet må det ikke brukes sterke rengjørings-, skure- eller løsningsmidler.

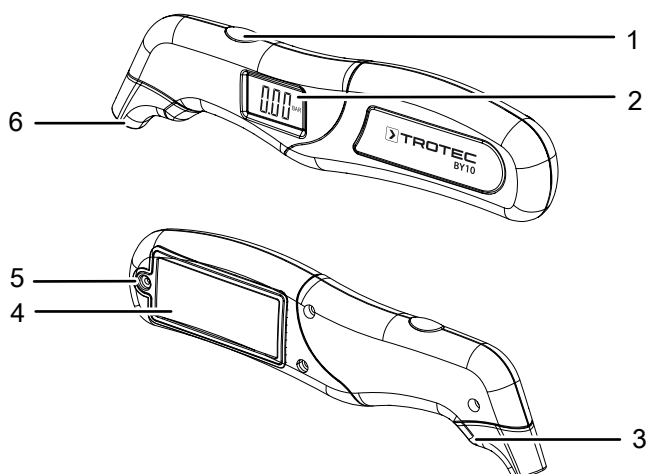
## Informasjon angående apparatet

### Beskrivelse av apparatet

Med apparatet kan du måle dekktrykket med digital nøyaktighet og lese av måleresultatet på LCD-displayet.

Apparatet har en integrert LED-lommelykt som kan brukes til å lese av dekkets trykk eller tilstand i mørket.

### Presentasjon av apparatet



| Nr. | Betegnelse               |
|-----|--------------------------|
| 1   | Funksjonsknapp           |
| 2   | LCD-display              |
| 3   | LED-lommelykt            |
| 4   | Batterihusdeksel         |
| 5   | Skruer, batterihusdeksel |
| 6   | Målesensor               |

### Display



| Nr. | Betegnelse                  |
|-----|-----------------------------|
| 7   | Indikator enhet: <i>psi</i> |
| 8   | Indikator enhet: <i>bar</i> |
| 9   | Indikator enhet: <i>kPa</i> |
| 10  | Måleverdivisning            |

## Tekniske spesifikasjoner

| Parameter                                | Verdi   |
|--|---|
| Modell                                   | BY10  |
| Måleområde                               | 5 til 100 psi<br>0,35 til 6,9 bar<br>35 til 690 kPa |
| Nøyaktighet                              | ±1 % / 0,5 psi<br>±1 % / 0,05 bar<br>±1 % / 3,5 kPa |
| Miljøforhold                             | 0 til 50 °C (35 til 122 °F) ved<br>< 80 % r.f.      |
| Strømtilførsel                           | 2 x 1,5 V AAA batterier                             |
| Automatisk utkobling                     | etter ca. 45 sekunder                               |
| Dimensjoner<br>(lengde x bredde x høyde) | 156 x 20 x 42 mm                                    |
| Vekt                                     | 82 g  |

### Leveringsomfang

- 1 x dekktrykk-måler (uten batteri)
- 1 x hurtigveiledning

## Transport og lagring

### Instruks

Hvis apparatet lagres eller transporteres feil, kan det bli skadet.

Ta hensyn til informasjonen om transport og lagring av apparatet.

### Transport

Transporter apparatet slik at det holder seg tørt og beskyttet, for eksempel i en egnet veske, slik at det beskyttes mot påvirkninger utenfra.

### Lagring

Når apparatet ikke er i bruk, må følgende lagerbetingelser overholdes:

- beskyttet mot frost og varme
- på et sted som er beskyttet mot støv og direkte sollys
- ved lagringstemperaturen som tilsvarer de tekniske dataene
- Batteriene er fjernet fra apparatet

## Betjening

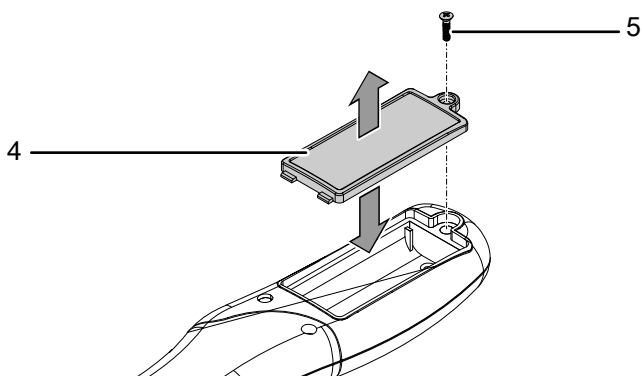
### Sette inn batterier

#### Instruks

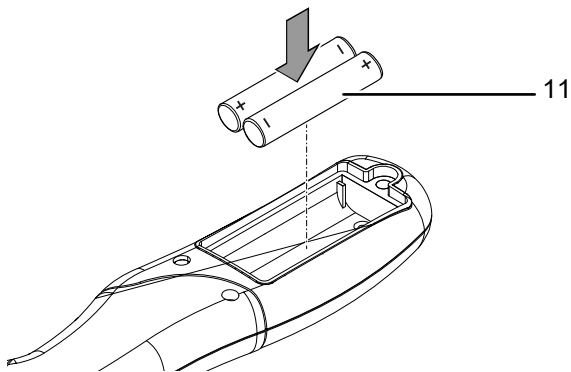
Forsikre deg om at apparatets overflate er tørt og at apparatet er slått av.

Det er nødvendig å bytte batteri når indikatorene på LCD-displayet kun vises svakt.

1. Bruk en skrutrekker og fjern skruen (5) på apparatets bakside. Vær forsiktig.
2. Ta av batterihusdekslet (4).



3. Sett batteriene (2 x 1,5 V AAA-batteri) (11) inn i batterihuset. Vær oppmerksom på riktig poling.



4. Sett batterihusdekslet (5) på plass på batterirommet.
5. Bruk en skrutrekker og trekk forsiktig til skruen (5) igjen.

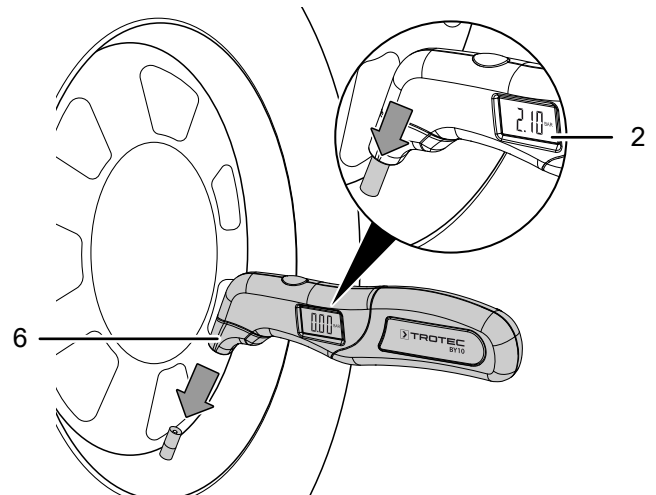
### Slå på og utfør lufttrykkmåling



#### Info

Dekkene bør være kalde når de måles! Varme dekk kan føre til misvisende måleresultater.

1. Trykk kort på funksjonsknappen (1) for å slå på apparatet.  
⇒ LCD-displayet (2) slås på og viser den måleenheten som ble brukt sist.  
⇒ LED-lommelykten (3) kobles inn.
2. Sett målespissen (6) på ventilen til dekket. Det målte dekktrykket vises i måleverdiindikatoren (10).



### Skifte mellom enhetene psi / bar / kPa

✓ Apparatet er slått på.

1. Trykk på funksjonsknappen (1) for å veksle mellom enhetene (psi - bar - kPa).  
⇒ Den valgte enheten vises i den respektive indikatoren (7, 8, 9).

### Slå av

Apparatet slår seg automatisk av etter 45 sekunder hvis det ikke er i bruk.

Hvis du ønsker å slå av apparatet, må du holde inne funksjonsknappen (1) i ca. 3 sekunder.

## Vedlikehold og reparasjon

### Bytte batterier

Det er nødvendig å bytte batteri når indikatoren på displayet nesten ikke er synlig, når LED-lommelykten bare lyser svakt eller ikke i det hele tatt eller når apparatet ikke lenger kan slås på (se kapittelet Sette inn batteri).

### Rengjøring

Rengjør apparatet med en fuktet myk og lofri klut. Påse at det ikke trenger inn væske i apparatet. Ikke bruk spray, løsningsmiddel, alkoholholdige rengjøringsmidler eller skuremidler, men kun rent vann til å fukte kluten med.

### Reparasjon

Ikke foreta endringer på apparatet og ikke monter inn reservedeler. Ta kontakt med produsenten angående reparasjon og kontroll av apparatet.

## Deponering

Kvitt deg med emballasjen på en miljøvennlig måte og følg gjeldende lover og regler.



Symbolet med en søppelbøtte med kryss over indikerer at denne enheten og eventuelle tilhørende komponenter (f.eks. fjernkontroller) ikke må kastes sammen med husholdningsavfall etter endt levetid i henhold til direktivet om avfall fra elektrisk og elektronisk utstyr (2012/19/EU) og nasjonal lovgivning.

I nærheten finner du steder der du kan levere inn brukte elektroapparater og elektroniske produkter. Du finner adressene hos din by- eller kommuneadministrasjon. Du finner informasjon om returalternativer i flere EU-land på nettstedet <https://hub.trotec.com/?id=45090>. Ellers kan du ta kontakt med en gjenbruksstasjon som er offisielt godkjent i ditt land.

Elektro- og elektroniske produkter samles inn separat til gjenbruk, delvis gjenbruk eller andre former for resirkulering av brukte apparater. Dette bidrar til å forhindre negative miljøkonsekvenser eller helseskader som kan oppstå ved kassering av eventuelt farlige stoffer i apparatene.



Dette symbolet med en søppelbøtte med kryss over indikerer at oppladbare batterier eller vanlige batterier ikke må kastes sammen med husholdningsavfallet etter endt levetid. Dersom et apparat inneholder batterier eller akkumulatorer bestående av kvikksølv, kadmium eller bly, vises det respektive kjemiske symbolet (Hg, Cd eller Pb) under symbolet søppelkasse med kryss over. For å beskytte miljøet må du ikke la batterier eller elektriske og elektroniske apparater som inneholder batterier bli liggende igjen i offentlige områder. Engangsbatterier og oppladbare batterier skal leveres til godkjent mottakssted i EU og EØS – i henhold til DIREKTIV (EU) EUROPAPARLAMENTS- OG RÅDSFORORDNING 2023/1542 av 12. juli 2023 om batterier og kasserte batterier. Ta ut batteriene, og kast de separat i henhold til gjeldende lovbestemmelser.

Trotec GmbH

Grebbener Str. 7  
52525 Heinsberg  
Germany

☎ +49 2452 962-0

☎ +49 2452 962-200

✉ [online@trotec.com](mailto:online@trotec.com)

[www.trotec.com](http://www.trotec.com)