

BY10

SV

BRUKSANVISNING
DÄCKTRYCKSMÄTARE



 TROTEC

Innehållsförteckning

| | |
|---------------------------------------|---|
| Information om bruksanvisningen | 2 |
| Säkerhet..... | 2 |
| Information om apparaten | 4 |
| Transport och lagring | 4 |
| Drift | 5 |
| Underhåll och reparation..... | 5 |
| Kassering | 6 |

Information om bruksanvisningen

Symboler



Varning för elektrisk spänning

Denna symbol gör uppmärksam på att det finns risk för liv och hälsa pga. elektrisk spänning.



Varning

Detta signalord betecknar en risk med medelsvår riskgrad som kan leda till döden eller allvarliga personskador om den inte undviks.



Akta

Detta signalord betecknar en risk med låg riskgrad som kan leda till lätta eller mindre personskador om den inte undviks.

Information

Detta signalord betecknar viktig information (t.ex. materiella skador), men ingen risk för liv och lem.



Info

Hänvisningar med denna symbol hjälper dig att snabbt och säkert kunna utföra ditt arbete.



Följ anvisningen

Hänvisningar med denna symbol gör uppmärksam på att bruksanvisningen måste beaktas.

Den aktuella bruksanvisningen och EU-försäkran om överensstämmelse kan du ladda ner från följande länk:



BY10



<https://hub.trotec.com/?id=41249>

Säkerhet

Läs noggrant igenom denna anvisning före idrifttagning/ användning av apparaten och förvara den alltid i uppställningsplatsens/apparatens omedelbara närhet.



Varning

Läs alla säkerhetsföreskrifter och anvisningar.

Att inte iaktta säkerhetsföreskrifter och anvisningar kan orsaka elstötar, brand och/eller allvarliga personskador.

Förvara alla säkerhetsföreskrifter och anvisningar på ett säkert ställe för framtida användning.

- Använd inte apparaten i explosionsfarliga utrymmen eller områden och ställ inte heller upp den där.
- Använd inte apparaten i aggressiva atmosfärer.
- Doppa inte apparaten i vatten. Undvik att vätskor kommer in i apparatens inre.
- Apparaten får endast användas i torr omgivning och under inga omständigheter vid regn eller vid en relativ luftfuktighet som ligger över driftvillkoren.
- Skydda apparaten mot permanent direkt solljus.
- Öppna inte apparaten.
- Ta inte bort några säkerhetstecken, klistermärken eller etiketter från apparaten. Håll alla säkerhetstecken, klistermärken och etiketter i läsbart skick.
- Ladda aldrig batterier som inte är uppladdningsbara.
- Olika batterityper och nya och begagnade batterier får inte användas tillsammans.
- Sätt i batterierna i batterifacket med polerna åt rätt håll.
- Ta ut de urladdade batterierna ur apparaten. Batterier innehåller miljöfarliga ämnen. Avfallshantera batterierna enligt nationella lagar (se kapitel Avfallshantering).
- Ta ut batterierna ur apparaten när du inte ska använda den en längre tid.
- Kortslut aldrig batteriklämmorna i batterifacket!
- Svälj aldrig ett batteri! När du sväljer ett batteri, kan allvarliga inre brännskador/frätskador uppstå inom loppet av 2 timmar! Frätskador kan leda till dödsfall!

- När du misstänker att ett batteri har svalts eller kommit in i kroppen på annat sätt - uppsök omedelbart läkare!
- Håll barn borta från nya eller begagnade batterier eller ett öppet batterifack.
- Beakta förvarings- och driftvillkoren (se kapitel Tekniska data).

Ändamålsenlig användning

Använd endast apparaten för mätning av däcktrycket på Schrader-ventiler som t.ex. finns på bil- och motorcykeldäck samt delvis på cykeldäck, inom det mätområde som anges i tekniska data.

För att använda apparaten på ett ändamålsenligt sätt ska endast tillbehör som kontrollerats av Trotec resp. reservdelar som kontrollerats av Trotec användas.

En användning av apparaten utöver den ändamålsenliga användningen gäller som felanvändning.

Förutsebar felanvändning

Använd inte apparaten i explosionsfarliga områden eller för mätningar i vätskor eller på spänningsförande delar. För skador som uppkommer till följd av felaktig användning påtar sig Trotec inget ansvar. I detta fall kan inga garantianspråk ställas. Egenmäktiga konstruktionsändringar samt till- eller ombyggnationer på apparaten är inte tillåtna.

Personalkvalifikation

Personer som använder denna apparat måste:

- ha läst och förstått bruksanvisningen, särskilt kapitel Säkerhet.

Restrisker



Varning för elektrisk spänning

Det finns risk för kortslutning genom vätskor som tränger in i huset!

Doppa inte apparaten och tillbehöret i vatten. Se till att inget vatten eller andra vätskor kan tränga in i huset.



Varning för elektrisk spänning

Arbeten på elektriska komponenter får endast genomföras av ett specialföretag med behörighet.



Varning

Risk för kvävning!

Låt inte förpackningsmaterialet ligga framme på ett oaksamt sätt. Det kan utgöra en farlig leksak för barn.



Varning

Apparaten är inte en leksak och får inte hamna i barns händer.



Varning

Det kan utgå faror från denna apparat om personer som inte undervisats använder den på ett felaktigt eller icke ändamålsenligt sätt! Beakta personalkvalifikationerna!



Akta

Håll tillräckligt avstånd från värmekällor.

Information

För att undvika skador på apparaten får den inte utsättas för extrema temperaturer, extrem luftfuktighet eller väta.

Information

Använd inga starka rengöringsmedel, skurmedel eller lösningsmedel för att rengöra apparaten.

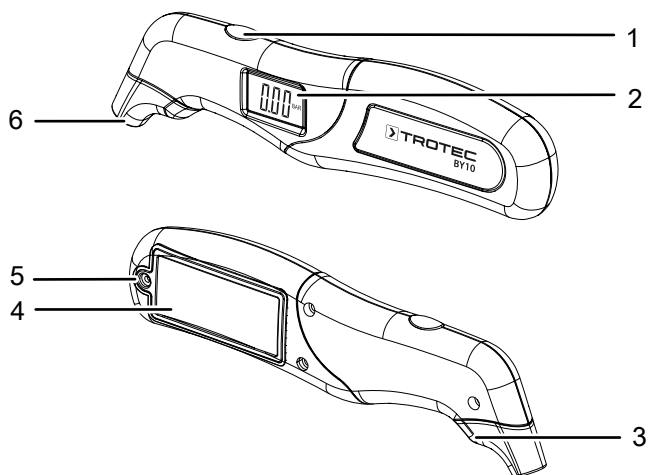
Information om apparaten

Beskrivning av apparaten

Med denna apparat kan du mäta däcktrycket med digital precision och avläsa värdet i LCD-displayen.

Apparaten har en inbyggd LED-ficklampa med vilken du i mörker kan se däckets tryck och tillstånd.

Bild på apparaten



| Nr | Beteckning |
|----|----------------------------|
| 1 | Funktionsknapp |
| 2 | LCD-display |
| 3 | LED-ficklampa |
| 4 | Lock batterifack |
| 5 | Skruv, batterifackets lock |
| 6 | Mätspets |

Display



| Nr | Beteckning |
|----|---------------------------|
| 7 | Visning enhet: <i>psi</i> |
| 8 | Visning enhet: <i>bar</i> |
| 9 | Visning enhet: <i>kPa</i> |
| 10 | Visning för mätvärdet |

Teknisk information

| Parameter | Värde |
|-----------------------------|--|
| Modell | BY10 |
| Mätområde | 5 till 100 psi 0,35 till 6,9 bar 35 till 690 kPa |
| Noggrannhet | ±1 % / 0,5 psi ±1 % / 0,05 bar ±1 % / 3,5 kPa |
| Omgivningsvillkor | 0 till 50 °C (35 till 122 °F) vid < 80 % RF |
| Strömförsörjning | 2 x 1,5 V AAA batterier |
| Automatisk avstängning | efter ca 45 sekunder |
| Mått (längd x bredd x höjd) | 156 x 20 x 42 mm |
| Vikt | 82 g |

Leveransomfattning

- 1 x däcktrycksmätare
- 2 x batterier 1,5 V AAA
- 1 x kortanvisning

Transport och lagring

Information

Apparaten kan skadas om den förvaras eller transporteras osakskunnigt.

läkta informationen om apparatens transport och förvaring.

Transport

Transportera apparaten torrt och skyddat, t.ex. i en lämplig väska, för att skydda den från yttre inverkan.

Förvaring

Följ följande förvaringsvillkor när apparaten inte används:

- torrt och skyddat mot frost och hetta
- på en plats skyddad mot damm och direkt solljus
- Förvaringstemperaturen motsvarar Tekniska data
- inga batterier i apparaten

Drift

Sätta i batterier

Information

Försäkra dig om att ytan på apparaten är torr och att apparaten är avstängd.

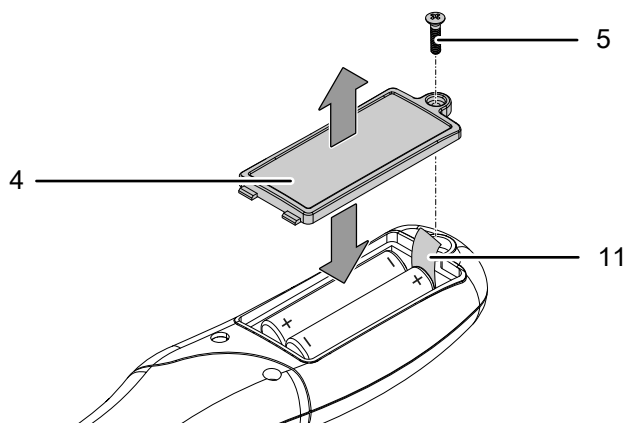


Info

Avlägsna batteriskyddsremsan (11) före den första användningen.

Ett batteribyte är nödvändigt när visningen i LCD-displayen går svårt att läsa.

1. Avlägsna försiktigt skruven (5) på apparatens baksida med hjälp av en skruvmejsel.
2. Ta av batterifackets lock (4).
3. Sätt i batterierna (2 x 1,5 V AAA-batteri) i batterifacket med polerna åt rätt håll.
4. Sätt på locket (5) på batterifacket igen.
5. Dra försiktigt åt skruven (5) med en skruvmejsel.



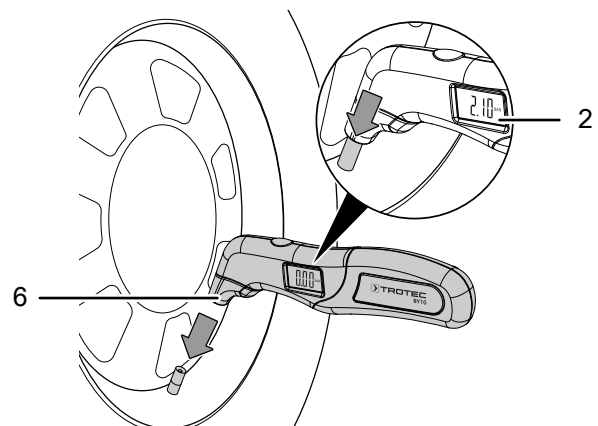
Sätta på apparaten och mäta luftrycket



Info

Däcken ska vara kalla vid mätningen! Varma däck kan förfalska mätresultatet.

1. Tryck kort på funktionsknappen (1) för att sätta på apparaten.
 - ⇒ LCD-displayen (2) sätts på och visar den mätenhet som användes sist.
 - ⇒ LED-ficklampa (3) tänds.
2. Placera mätspetsen (6) på däckets ventil. LCD-displayen (2) visar däcktrycket i den tidigare valda mätenheten.



Ställa in enheten psi / bar / kPa

✓ Apparaten är påsatt.

1. Tryck flera gånger på funktionsknappen (1) för att växla mellan enheterna (psi - bar - kPa).

Avstängning

Apparaten stängs automatiskt av efter 45 sekunder om ingen manövrering sker.

Håll funktionsknappen (1) intryckt i ca 3 sekunder när du vill stänga av apparaten direkt.

Underhåll och reparation

Batteribyte

Ett batteribyte är nödvändigt om visningarna på displayen är svåra att se, om LED-ficklampa lyser svagt eller inte alls eller om apparaten inte längre kan sättas på (se kapitel Sätta i batterier).

Rengöring

Rengör apparaten med en fuktig, mjuk och luddfri trasa. Se till att det inte tränger in fukt i huset. Använd inga sprayer, lösningsmedel, alkoholhaltiga rengöringsmedel eller skurmedel, utan endast rent vatten för att fukta trasan.

Reparation

Gör inga ändringar på apparaten och montera inga reservdelar. Kontakta tillverkaren för reparation eller kontroll av apparaten.

Kassering

Avfallshantera alltid förpackningsmaterial miljövänligt och enligt gällande lokala bestämmelser för avfallshantering.



Symbolen med en överstruken soptunna på uttjänt elektrisk eller elektronisk utrustning anges i direktiv 2012/19/EU. Den innebär att denna inte får kasseras i hushållssoporna. För kostnadsfri återlämning finns lokala uppsamlingsplatser för uttjänt elektrisk eller elektronisk utrustning. Adresserna finns att få hos de lokala myndigheterna. I många EU-länder kan du få mer information om återlämningsmöjligheterna på vår webbsida <https://hub.trotec.com/?id=45090>. Kontakta annars ett officiellt återvinningsföretag för uttjänta apparater som är auktoriserat i ditt land.

Genom den separata uppsamlingen av avfall av elektrisk och elektronisk utrustning, ska återanvändning, materialåtervinning resp. andra former av återvinning av avfallsutrustning såväl som negativa följder på miljön och människors hälsa vid kassering av eventuella farliga ämnen i utrustningen, undvikas.



Batterier och ackumulatorer får ej kastas i hushållsavfall, utan måste i enlighet med EUROPAPARLAMENTETS OCH RÅDETS direktiv 2006/66/EG av den 6 september 2006 om batterier och ackumulatorer omhändertas på ett fackmässigt sätt. Avfallshantera batterier och ackumulatorer enligt gällande lagstadgade bestämmelser.

Trotec GmbH

Grebener Str. 7
D-52525 Heinsberg

☎ +49 2452 962-400

☎ +49 2452 962-200

✉ info@trotec.com

www.trotec.com