

AIRGOCLEAN®170E / AIRGOCLEAN®171E

PL

INSTRUKCJA OBSŁUGI
OCZYSZCZACZ POWIETRZA



Spis treści

Wskazówki dotyczące instrukcji obsługi	2
Bezpieczeństwo.....	2
Informacje dotyczące urządzenia.....	4
Transport i składowanie.....	5
Montaż i uruchomienie.....	5
Obsługa	6
Wyposażenie dodatkowe dostępne na zamówienie	8
Błędy i usterki.....	9
Konserwacja	10
Załącznik techniczny.....	14
Utylizacja	14

Wskazówki dotyczące instrukcji obsługi

Symbole



Ostrzeżenie przed napięciem elektrycznym

Ten symbol wskazuje na zagrożenie zdrowia i życia osób, wynikające z obecności napięcia elektrycznego.



Ostrzeżenie

To słowo oznacza średnie zagrożenie mogące spowodować poważne obrażenia ciała lub śmierć.



Ostrożnie

To słowo oznacza niskie zagrożenie mogące spowodować lekkie lub średnie obrażenia ciała.

Wskazówka

To słowo oznacza ważne informacje (np. możliwe szkody materialne), nie wiążące się z zagrożeniem.



Informacja

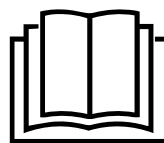
Wskazówki oznaczone tym symbolem są pomocne w szybkim i bezpiecznym wykonaniu czynności roboczych.



Zastosuj się do treści instrukcji obsługi

Wskazówki oznaczone tym symbolem przypominają o konieczności zapoznania się z treścią instrukcji obsługi.

Aktualna wersja instrukcji obsługi oraz odpowiednie deklaracje zgodności z prawem UE dostępne są pod następującym adresem internetowym:



AirgoClean® 170 E
AirgoClean® 171 E



<https://hub.trotec.com/?id=44804>

Bezpieczeństwo

Przed uruchomieniem urządzenia zapoznaj się z treścią instrukcji obsługi i przechowuj ją w pobliżu miejsca pracy urządzenia!



Ostrzeżenie

Przeczytaj wszystkie wskazówki dotyczące bezpieczeństwa i zalecenia.

Niezastosowanie się do treści wskazówek dotyczących bezpieczeństwa i zaleceń może spowodować porażenie elektryczne, pożar oraz/lub poważne obrażenia ciała.

Przechowuj wszystkie wskazówki dotyczące bezpieczeństwa i zalecenia w celu ich wykorzystania w przyszłości.

Urządzenie może być obsługiwane przez dzieci od 8 roku życia oraz osoby o zmniejszonych zdolnościach fizycznych, sensorycznych lub mentalnych lub osoby nieposiadające odpowiedniego doświadczenia i wiedzy, pod warunkiem zapewnienia nadzoru lub przeszkolenia dotyczącego bezpiecznego wykorzystania urządzenia oraz pod warunkiem zrozumienia przez te osoby zagrożeń wynikających z eksploatacji.

Urządzenie nie może być wykorzystywane przez dzieci do zabawy. Czyszczenie i konserwacja nie mogą być wykonywane przez dzieci pozbawione nadzoru.

- Eksploatacja i ustawianie urządzenia w pomieszczeniach lub obszarach, w których panuje zagrożenie pożarowe jest zabroniona.
- Nie eksploatuj urządzenia w pomieszczeniach, w których panuje agresywna atmosfera.
- Nie eksploatuj urządzenia w pobliżu otwartego ognia lub urządzeń gazowych.
- Ustaw urządzenie pionowo na stabilnym podłożu.
- Po myciu na mokro odczekaj do wyschnięcia urządzenia. Nie eksploatuj mokrego urządzenia.
- Nie eksploatuj ani nie obsługuj urządzenia mokrymi rękoma.
- Nie kieruj na urządzenie bezpośredniego strumienia wody.

- Nie poddawaj urządzenia działaniu płynów, ponieważ nie są one zabezpieczone przed spryskaniem wodą.
- Nigdy nie wkładaj do urządzenia innych przedmiotów lub części ciała.
- Nie przykrywaj pracującego urządzenia.
- Nigdy nie siadaj na urządzeniu.
- Urządzenie nie jest zabawką. Utrzymuj dzieci i zwierzęta z dala od urządzenia. Nie eksploatuj urządzenia bez nadzoru.
- Przed każdorazowym wykorzystaniem urządzenia sprawdź, czy jego wyposażenie oraz elementy przyłączeniowe nie są uszkodzone. Nie eksploatuj uszkodzonych urządzeń lub podzespołów.
- Upewnij się, że wszystkie zewnętrzne przewody elektryczne urządzenia są zabezpieczone przez uszkodzeniami (np. przez zwierzęta). W żadnym wypadku nie eksploatuj urządzenia z uszkodzonym przewodem lub przyłączem sieciowym!
- Przyłącze prądowe musi odpowiadać parametrom zawartym w załączniku technicznym.
- Włącz wtyczkę do gniazda zasilania wyposażonego w uziemienie.
- Dobierz odpowiedni przedłużacz uwzględniając dane techniczne. Całkowicie rozwiń przedłużacz. Unikaj przeciążenia elektrycznego.
- Przed rozpoczęciem przeprowadzania czynności konserwacyjnych lub napraw urządzenia wyciągnij wtyczkę zasilania z gniazda.
- Gdy urządzenie nie jest eksploatowane, wyłącz je i wyciągnij wtyczkę zasilającą z gniazda.
- W przypadku stwierdzenia uszkodzenia wtyczek lub przewodów, w żadnym wypadku nie eksploatuj urządzenia.
W przypadku urządzenia przewodu zasilania urządzenia, w celu uniknięcia zagrożenia, naprawa może być wykonana wyłącznie przez producenta lub serwis producenta albo wykwalifikowanego pracownika.
Uszkodzone przewody elektryczne stanowią poważne zagrożenie dla zdrowia.
- W trakcie ustawiania urządzenia zastosuj się do wskazówek dotyczących minimalnej odległości do innych przedmiotów oraz do zaleceń dotyczących warunków składowania i zastosowania zgodnie z „Załącznikiem technicznym”.
- Upewnij się, że wlot i wylot powietrza są drożne.
- Sprawdź, czy w bezpośrednim otoczeniu wlotu i wylotu powietrza nie znajdują się żadne swobodne przedmioty oraz czy jest on wolny od zanieczyszczeń.
- Nie zdejmuj znaków bezpieczeństwa, naklejek lub etykiet. Utrzymuj wszystkie znaki bezpieczeństwa, naklejki oraz etykiety w dobrym stanie.

- Nie poddawaj urządzenia działaniu wysokiej temperatury lub bezpośredniemu nasłonecznieniu.
- Upewnij się, że wlot powietrza nie jest zanieczyszczony lub niedrożny luźnymi obiektami.
- Wymieniane filtry odpowiednio utylizuj, w szczególności wtedy, gdy urządzenie i filtry były wykorzystywane do filtrowania substancji szkodliwych dla zdrowia.
- Nigdy nie wykorzystuj urządzenia jako półki ani jako drabiny lub stopnia.
- Nigdy nie uruchamiaj trybu automatycznego, jeżeli urządzenie jest używane do filtrowania wirusów.

Zastosowanie zgodne z przeznaczeniem

Urządzenie jest przeznaczone do oczyszczania powietrza wewnątrz pomieszczeń przy uwzględnieniu wyszczególnionych danych technicznych i wskazówek dotyczących bezpieczeństwa.

Przewidywalne, nieprawidłowe zastosowanie

- Nie ustawiaj urządzenia na wilgotnym lub zalanym podłożu.
- Nie kładź na urządzeniu żadnych przedmiotów, np. elementów ubrań.
- Nie eksploatuj urządzenia na zewnątrz pomieszczeń.
- Nie stosuj urządzenia w łazienkach i pomieszczeniach, w których panuje wysoka wilgotność powietrza.
- Nie stosuj urządzenia w pomieszczeniach, w których występuje wysokie zapylenie, np. w halach produkcyjnych, warsztatach lub budowach.
- Zintegrowany system filtracyjny nie jest także przystosowany do oczyszczania powietrza z pyłów szkodliwych dla zdrowia (np. Niebezpiecznych substancji).
- Każde zastosowanie urządzenia inne, niż zastosowanie zgodne z przeznaczeniem to przewidywalne, nieprawidłowe zastosowanie urządzenia.
- Samodzielne przeróbki urządzenia są zabronione.

Kwalifikacje użytkownika

Użytkownicy korzystający z urządzenia muszą:

- znać zagrożenia wynikające z eksploatacji zasilanych elektrycznie oczyszczaczy powietrza.
- gruntownie zaznajomić się z treścią instrukcji obsługi, w szczególności z rozdziałem "Bezpieczeństwo".

Inne zagrożenia



Ostrzeżenie przed napięciem elektrycznym

Czynności dotyczące instalacji elektrycznej mogą być przeprowadzane wyłącznie przez autoryzowany zakład elektryczny.



Ostrzeżenie przed napięciem elektrycznym

Przed rozpoczęciem jakichkolwiek napraw urządzenia wyciągnij wtyczkę zasilania elektrycznego z gniazda! Nie dotykaj wtyczki sieciowej wilgotnymi lub mokrymi rękami.

Odcłączaj urządzenie pociągając za wtyczkę zasilania.



Ostrzeżenie

W przypadku nieprawidłowego zastosowania tego urządzenia może dojść do powstania dodatkowego zagrożenia! Zapewnij odpowiednie przeszkolenie personelu!



Ostrzeżenie

Urządzenia nie są zabawkami i nie mogą być przekazywane dzieciom.



Ostrzeżenie

Niebezpieczeństwo uduszenia!

Nie pozostawiaj materiału opakowaniowego leżącego w bezładzie. Może stać on się niebezpieczną zabawką dla dzieci.

Wskazówka

Nie eksploatuj urządzenia bez założonego filtra węglowego HEPA!

Wskazówka

Nie eksploatuj urządzenia bez założonego filtra wlotu powietrza!

Praca bez filtra spowoduje silne zanieczyszczenia wnętrza urządzenia, obniżenie skuteczności oraz uszkodzenie.

Wskazówka

Do czyszczenia urządzenia nie używaj agresywnych środków czyszczących, środków do szorowania ani rozpuszczalników.

Postępowanie w sytuacji awaryjnej

1. Wyłącz urządzenie.
2. W sytuacji awaryjnej wyciągnij urządzenie z gniazda zasilania: Odcłączaj urządzenie pociągając za wtyczkę zasilania.
3. Nie podłączaj uszkodzonego urządzenia do zasilania.

Informacje dotyczące urządzenia

Opis urządzenia

Urządzenie służy do filtrowania powietrza w pomieszczeniu i oczyszczania powietrza o niskim lub średnim stopniu zanieczyszczenia oraz obciążenia zapachami. Zadaniem urządzenia jest zwiększenie w ten sposób jakości powietrza. Urządzenie jest wyposażone w wysokiej wydajności wentylator, zasysający powietrze. Powietrze jest następnie tłoczone przez filtr i oczyszczane. Następnie wentylator powietrze z powrotem do pomieszczenia.

3-stopniowy filtr składa się z filtra HEPA, filtra węglowego i filtra wstępnego.

Zastosowany w urządzeniu filtr HEPA oczyszcza powietrze z bakterii, wirusów, pyłków, roztoczy, zarodników grzybów i innych alergenów. Zintegrowany filtr wstępny (wykonany z włókna syntetycznego) wychwytuje duże cząsteczki kurzu przed przejściem strumienia powietrza przez filtra HEPA. Zintegrowany filtr węglowy z węglem aktywowanym usuwa z powietrza także zapachy.

Filtr węglowy HEPA służy do filtrowania kurzu domowego, alergenów zwierzęcych, dymu tytoniowego, smogu oraz cząstek przenoszących substancje zapachowe i wirusy.

Urządzenie jest wyposażone w czujnik jakości powietrza, wskazujący jakość powietrza i automatycznie regulujący intensywność jego oczyszczania.

Pięciostopniowa dmuchawa i nieskomplikowana, szybka wymiana filtra umożliwiają łatwą obsługę.

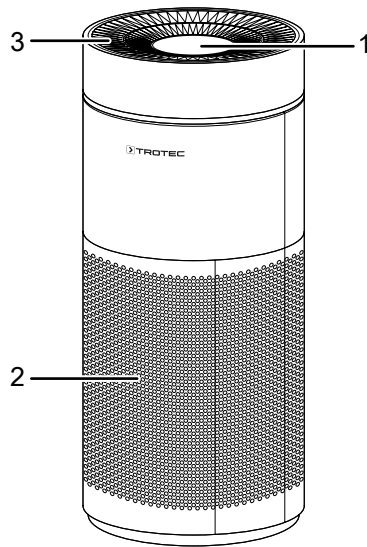
Łatwy transport urządzenia możliwy jest dzięki kompaktowym wymiarom zewnętrznym, pozwalającym także na eksploatację w dowolnym pomieszczeniu.

Obsługa urządzenia i kontrola jego pracy jest możliwa za pośrednictwem panelu sterowania.

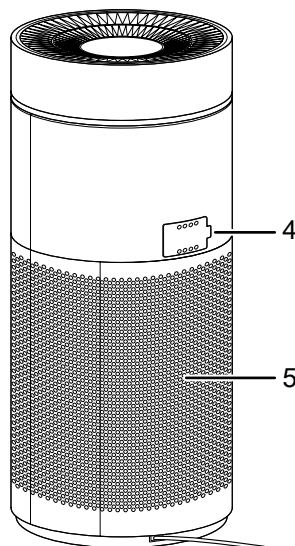
Oba urządzenia są identyczne pod względem konstrukcyjnym. Urządzenia te różnią się jedynie kolorem, danymi technicznymi i zastosowanym filtrem węglowym HEPA-Carbon. Model AirgoClean 170 E jest koloru białego i jest wyposażony w filtr karbonowy HEPA o skuteczności filtracji 99,7 %. Model AirgoClean 171 E jest koloru czarnego i jest wyposażony w filtr karbonowy HEPA o skuteczności filtracji 99,97 %.

Widok urządzenia

Przednia strona



Tylna strona



Nr	Oznaczenie
1	Panel sterowania
2	Wlot powietrza z filtrem węglowym HEPA
3	Wylot powietrza
4	Czujnik jakości powietrza
5	Pokrywa urządzenia

Transport i składowanie

Wskazówka

Nieprawidłowe składowanie lub transportowanie urządzenia może spowodować jego uszkodzenie. Zastosuj się do informacji dotyczących transportu oraz składowania urządzenia.

Transport

Przed każdorazowym rozpoczęciem transportu zastosuj się do następujących wskazówek:

- Wyłącz urządzenie.
- Odłączaj urządzenie pociągając za wtyczkę zasilania.
- Nie ciągnij urządzenia za przewód zasilania.

Po każdorazowym transportowaniu urządzenia zastosuj się do następujących wskazówek:

- Ustaw urządzenie w pozycji pionowej.

Magazynowanie

W przypadku niewykorzystania urządzenia zastosuj się do następujących zaleceń dotyczących warunków składowania:

- chroń przed wilgocią, mrozem i upałem,
- magazynuj urządzenie w pozycji pionowej, w miejscu wolnym od kurzu lub bezpośredniego nasłonecznienia,
- w razie potrzeby osłoń urządzenie przed kurzem stosując odpowiednie opakowanie,

Montaż i uruchomienie

Zakres dostawy

- 1 x urządzenie
- 1 x filtr węglowy HEPA
- 1 x instrukcja obsługi

Wypakowanie urządzenia

1. Otwórz karton i wyjmij urządzenie.
2. Całkowicie wyjmij urządzenie z opakowania.
3. Całkowicie rozwiń przewód zasilania. Zwróć uwagę, czy przewód nie jest uszkodzony oraz unikaj jego uszkodzenia w trakcie odwijania.

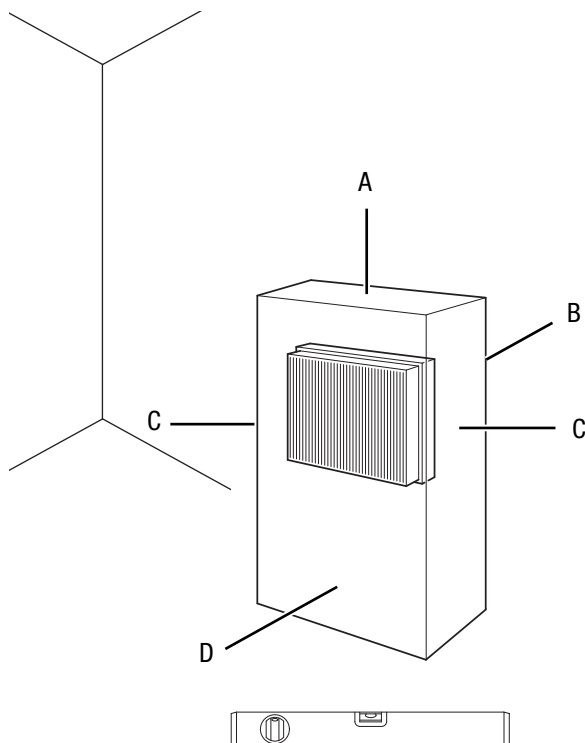
Uruchomienie urządzenia

Filtr węglowy HEPA jest zainstalowany fabrycznie.

Wskazówka

Zdejmij plastikową osłonę z filtra węglowego HEPA. W celu założenia filtra węglowego HEPA, wykonaj czynności opisane w punkcie „Wymiana filtra węglowego HEPA”.

W trakcie ustawiania urządzenia zastosuj się do wskazówek dotyczących minimalnej odległości do innych przedmiotów, wyszczególnionej w rozdziale "Załącznik techniczny".



- Przed ponownym uruchomieniem urządzenia sprawdź stan przewodu zasilającego. W przypadku jakichkolwiek niejasności dotyczących jego stanu zalecamy skontaktowanie się z serwisem.
- Ustaw urządzenie pionowo na stabilnym podłożu.
- Szczególnie w przypadku ustawienia urządzenia na środku pomieszczenia, unikaj takiego ułożenia przewodu zasilającego lub przedłużacza, które może spowodować zagrożenie przewróceniem się. Zastosuj maskownice i mostki kablowe.
- Sprawdź, czy zastosowane przedłużacze są całkowicie rozwinięte.
- Ustaw urządzenie w pobliżu źródła zanieczyszczenia powietrza.
- W trakcie ustawiania urządzenia uwzględnij konieczność zachowania odpowiedniej odległości od źródeł ciepła.
- Sprawdź czy zasłony i inne przedmioty nie zaburzają przepływu powietrza.
- Upewnij się, że wlot i wylot powietrza są drożne.

Podłączanie przewodu

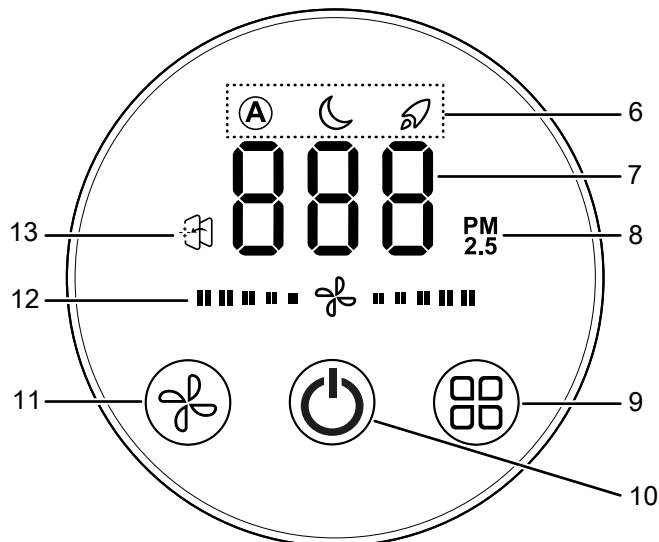
- Włącz wtyczkę do gniazda zasilania wyposażonego w uziemienie.

Obsługa

Wskazówka

Unikaj pozostawiania otwartych drzwi i okien.

Panel sterowania



Nr	Oznaczenie	Znaczenie
6	Diody LED <i>Trybu pracy</i>	Podaje aktualny tryb pracy: Ⓐ = Tryb automatyczny ☾ = Tryb nocny 🍃 = Tryb Turbo
7	Wyświetlacz segmentowy	Wyświetla zmierzoną jakość powietrza
8	Dioda LED <i>Jakość powietrza</i>	Świeci w zależności od zmierzonej jakości powietrza: zielony = wysoka jakość niebieski = średnia jakość czerwony = niska jakość
9	Przycisk <i>Trybu pracy</i>	Wybór trybu pracy
10	Przycisk <i>wł./wył.</i>	Włączanie lub wyłączenie urządzenia
11	Przycisk <i>Prędkości pracy wentylatora</i>	Ustawianie prędkości wentylacji w 5 krokach
12	Dioda LED <i>Prędkość pracy wentylatora</i>	Wyświetlanie wybranej prędkości pracy wentylatora
13	Dioda LED <i>Wymiana filtra</i>	Jej włączenie sygnalizuje konieczność wymiany filtra.

Włączanie urządzenia

Urządzenie może zostać włączone po przeprowadzeniu instalacji opisanej w rozdziale "Uruchomienie". Po podłączeniu kabla zasilającego, podświetlenie panelu sterowania włącza się na 2 sekundy i pojawia się sygnał dźwiękowy. Następnie tylko przycisk *On/Off* (10) jest podświetlany kolorem czerwonym i urządzenie przejdzie do trybu czuwania.

W celu uruchomienia urządzenia wykonaj następujące czynności:

1. Naciśnij przycisk *wł./wył.* (10).
 - ⇒ Przycisk *wł./wył.* (10) jest włączony.
 - ⇒ Urządzenie jest włączone i uruchamia się w trybie automatycznym. Odpowiednia dioda LED trybu pracy (6) zostanie włączona.
 - ⇒ Urządzenie dokonuje pomiaru jakości powietrza w ciągu 3 minut. Dioda LED *Jakości powietrza* (8) włącza się. Wskaźnik segmentowy (7) wyświetli jakość powietrza.

Jeśli przez ok. 40 sekund nie zostanie uruchomiona żadna funkcja, jasność podświetlenia panelu sterowania zostanie zmniejszona. Pełna jasność jest przywracana przy następnym wykorzystaniu panela.

Ustawianie trybu roboczego

Urządzenie może pracować w następujących trybach:

- Tryb automatyczny
- Tryb nocny
- Tryb Turbo

W celu przełączenia pomiędzy trybami pracy, wykonaj następujące czynności:

- ✓ Urządzenie jest włączone.
1. Naciśnij przycisk *Tryb pracy* (9).
 - ⇒ Odpowiednia dioda LED *Tryb pracy* (6) włączy się.

Tryb automatyczny

Po włączeniu urządzenia, uruchamiany jest tryb automatyczny. Odpowiednia dioda LED *Prędkość pracy wentylatora* (6) włączy się. W trybie automatycznym, urządzenie automatycznie wykrywa jakość powietrza.

Dioda LED *Jakość powietrza* (8) świeci odpowiednio kolorem zielonym, niebieskim lub czerwonym. Wskaźnik segmentowy (7) wyświetli jakość powietrza.

Wyświetlacz segmentowy (7) pokazuje wartość stężenia pyłu PM2.5 po wykonaniu przez urządzenie pomiaru jakości powietrza.

Dioda LED <i>Jakość powietrza</i>	Informacje widoczne na wyświetlaczu segmentowym	Dioda LED <i>Prędkość pracy wentylatora</i>
Świeci kolorem zielonym (dobra jakość powietrza)	0 ~ 35	Stopień 2
Świeci kolorem niebieskim (średnia jakość powietrza)	36 ~ 116	Stopień 3 i 4
Świeci kolorem czerwonym (niska jakość powietrza)	> 116	Stopień 4 i 5



Informacja

Tryb automatyczny i filtrowanie wirusów

Nigdy nie używaj trybu automatycznego, jeżeli urządzenie jest wykorzystywane do filtrowania wirusów.

Wbudowane czujniki reagują jedynie na zanieczyszczenie powietrza drobnym pyłem, pyłkami lub także lotnymi związkami chemicznymi (VOC). Urządzenie nie jest w stanie ustalić stężenia cząstek wirusów w pomieszczeniu. Istnieje możliwość, że w trybie automatycznym urządzenie wskazywać będzie "dobrą jakość powietrza" także przy dużym stężeniu wirusów w danym pomieszczeniu.

Z tego powodu zalecamy, aby podczas stosowania urządzenia do dezaktywacji wirusów, zawsze ustawiać stały poziom wydajności, odpowiednio dostosowany do wielkości pomieszczenia lub do wymaganej w danym przypadku intensywności cyrkulacji.

Tryb nocny

W *Trybie nocnym* urządzenie generuje strumień powietrza dostosowany do warunków i potrzeb snu.

W celu włączenia trybu nocnego wykonaj następujące czynności:

- ✓ Pomiar jakości powietrza nie jest aktywowany, a dioda LED *Jakość powietrza* (8) jest wyłączona.
- 1. Naciśnij przycisk *Tryb pracy* (9).
 - ⇒ Urządzenie pracuje z najniższą prędkością wentylatora. Dioda LED *Prędkość pracy wentylatora* (12) jest wyłączona.
 - ⇒ Dioda LED *Tryb nocny* (6) jest włączona.

Jeśli przez ok. 40 sekund nie zostanie uruchomiona żadna funkcja, jasność podświetlenia panelu sterowania zostanie zmniejszona.

Tryb Turbo

W trybie Turbo, urządzenie automatycznie wykrywa jakość powietrza. Dioda LED *Jakości powietrza* (8) włącza się, a wskaźnik segmentowy (7) wskazuje jakość powietrza.

W celu włączenia trybu Turbo wykonaj następujące czynności:

- 1. Naciśnij przycisk *Tryb pracy* (9).
 - ⇒ Urządzenie pracować będzie ze najwyższą prędkością pracy dla wybranego stopnia pracy wentylatora.
 - ⇒ Dioda LED *Prędkość pracy wentylatora* (12) jest włączona.

Wentylacja

Możliwe jest ręczne uruchomienie dowolnej z 5 prędkości pracy wentylatora.

W celu wybrania prędkości pracy wentylatora wykonaj następujące czynności:

- ✓ Urządzenie jest włączone.
- 1. Ustaw żądany stopień pracy wentylatora, naciskając przycisk *Prędkość pracy wentylatora* (11).
 - ⇒ Dioda LED *Prędkość pracy wentylatora* (12) stopnia 1, stopnia 2, stopnia 3, stopnia 4 lub stopnia 5 włączy się.

Funkcja pamięci

Po włączeniu urządzenia z trybu czuwania, wybrane ustawienia trybu pracy i prędkości pracy wentylatora pozostają zachowane.

W przypadku krótkiej przerwy w zasilaniu lub otwarcia pokrywy urządzenia, ustawienia urządzenia **nie zostaną zapisane**. W tym przypadku, po włączeniu, urządzenie uruchamia się w *Trybie automatycznym*.

Wyłączanie z eksploatacji



Ostrzeżenie przed napięciem elektrycznym

Nie dotykaj wtyczki sieciowej wilgotnymi lub mokrymi rękami.

- Włącz urządzenie naciskając przycisk *wł./wył.* (10).
- Odłączaj urządzenie pociągając za wtyczkę zasilania.
- Oczyszcz urządzenie zgodnie z treścią rozdziału "Konserwacja".
- Zapewnij warunki magazynowania zgodnie z rozdziałem Magazynowanie.

Wyposażenie dodatkowe dostępne na zamówienie



Ostrzeżenie

Stosuj wyłącznie wyposażenie oraz urządzenia dodatkowe wyspecyfikowane w instrukcji obsługi. Zastosowanie innych niż zalecane w treści instrukcji obsługi narzędzi może powodować zagrożenie wystąpieniem obrażeń ciała.

Oznaczenie	Numer części
Filtr węglowy HEPA (skuteczność filtracji 99,7 %)	7.160.000.530
Filtr węglowy HEPA (skuteczność filtracji 99,97 %)	7.160.000.531

Błędy i usterki

Prawidłowość działania urządzenia została wielokrotnie sprawdzona w ramach procesu produkcyjnego. W przypadku występowania usterek przeprowadź czynności kontrolne według poniższej listy:

Urządzenie nie uruchamia się:

- Sprawdź przyłącze sieciowe.
- Sprawdź, czy wtyczka lub przewód sieciowy nie jest uszkodzony.
- Sprawdź zabezpieczenia elektryczne po stronie zasilania.
- Przed ponownym włączeniem urządzenia odczekaj 10 minut. Jeżeli urządzenie nie zacznie pracować, zleć kontrolę techniczną systemu elektrycznego w wykwalifikowanym serwisie lub firmie Trotec.
- Sprawdź, czy pokrywa urządzenia (5) jest prawidłowo osadzona.

Głośna praca urządzenia, wibracje:

- Sprawdź, czy urządzenie zostało prawidłowo ustawione.

Urządzenie bardzo nagrzewa się, jego praca jest głośna lub jego moc spada:

- Sprawdź, czy filtr powietrza i wloty powietrza nie są zanieczyszczone. Usuń wszelkie zanieczyszczenia.

Urządzenie nie osiąga odpowiedniej wydajności:

- Wylot powietrza jest niedrożny. Sprawdź, czy wylot powietrza nie jest zablokowany. W razie potrzeby usuń obce przedmioty z wlotu powietrza.
- Plastikowa osłona filtra węglowego HEPA nie została usunięta przed jego zamontowaniem. Wyjmij filtr węglowy HEPA z plastikowej osłony.

Urządzenie nie osiąga oczekiwanej wydajności lub jakość powietrza nie poprawia się:

- Sprawdź, czy w pomieszczeniu nie zostały otwarte okna lub / oraz drzwi. W razie potrzeby zamknij je.
- Filtr węglowy HEPA nie jest zamontowany. Zamontuj filtr węglowy HEPA.
- Sprawdź, czy zachowano minimalną odległość od ścian i innych przedmiotów. W razie potrzeby ustaw urządzenie na środku pomieszczenia.

Dioda LED jakości powietrza świeci kolorem czerwonym przez dłuższy czas:

- Sprawdź jakość powietrza w pomieszczeniu. Powietrze w pomieszczeniu może być silnie zanieczyszczone. Poczekać kilka minut i sprawdź, czy kolor diody LED *Air Quality* zmienił się.
- Czujnik jakości powietrza jest zatkany lub zanieczyszczony. Okna i drzwi winny być zamknięte, w przeciwnym razie kurz lub inne zanieczyszczenia będą się przedostawać do pomieszczenia. Konserwację czujnika jakości powietrza przeprowadzaj zgodnie z opisem zamieszczonym w rozdziale "Konserwacja".

Urządzenie rozprawdza nieprzyjemny zapach:

- Sprawdź, czy filtr węglowy HEPA nie jest zanieczyszczone. W razie potrzeby oczyść lub wymień filtr węglowy HEPA.
- W powietrzu znajdują się takie zanieczyszczenia, jak dym, np. silny dym tytoniowy, zapachy i zanieczyszczenia. Przewietrz pomieszczenie.

Dioda LED *Zmiana filtra (13)* błyska:

- Wymień filtr w sposób opisany w rozdziale "Konserwacja".

Na wyświetlaczu segmentowym (7) widoczne będzie wskazanie L3, H8, H3 lub ---:

- Skontaktuj się z serwisem. Dostarcz urządzenie do naprawy w autoryzowanym serwisie firmy Trotec.

Urządzenie nie pracuje prawidłowo mimo przeprowadzenia wszystkich czynności kontrolnych:

Skontaktuj się z serwisem. Dostarcz urządzenie do naprawy w autoryzowanym serwisie firmy Trotec.

Konserwacja

Wskazówka

Wszystkie inne czynności serwisowe, wykraczające poza zakres wymienionych w tabeli konserwacji, mogą być przeprowadzane wyłącznie przez autoryzowany serwis firmy Trotec.

Okresy konserwacyjne

Interwał przeprowadzania konserwacji i czyszczenia	przed każdym uruchomieniem	w razie potrzeby	co najmniej co 2 tygodnie	co najmniej co 4 tygodnie	co najmniej co 6 miesięcy	co najmniej raz w roku
Sprawdź, czy otwory wlotowe i wylotowe nie są zabrudzone oraz, czy nie znajdują się w nich obce objekty, w razie potrzeby oczyść otwory	X			X		
Czyszczenie powierzchni zewnętrznych		X				X
Kontrola wzrokowa stopnia zanieczyszczenia wnętrza urządzenia		X				X
Sprawdź, czy filtr nie jest zabrudzony oraz, czy nie znajdują się w nim obce objekty, w razie potrzeby oczyść lub wymień.	X		X			
Wymiana filtra					X	
Czyszczenie czujnika jakości powietrza		X				
Sprawdź, czy nie są uszkodzone	X					
Sprawdź śruby mocujące		X				X
Test pracy						X

Protokół konserwacji i czyszczenia

Typ urządzenia:

Numer urządzenia:

Interwał przeprowadzania konserwacji i czyszczenia	1	2	3	4	5	6	7	8	9	10	11	12	13	14	15	16
Sprawdź, czy otwory wlotowe i wylotowe nie są zabrudzone oraz, czy nie znajdują się w nich obce objekty, w razie potrzeby oczyść otwory																
Czyszczenie powierzchni zewnętrznych																
Kontrola wzrokowa stopnia zanieczyszczenia wnętrza urządzenia																
Sprawdź, czy filtr nie jest zabrudzony oraz, czy nie znajdują się w nim obce objekty, w razie potrzeby oczyść lub wymień.																
Wymiana filtra																
Czyszczenie czujnika jakości powietrza																
Sprawdź, czy nie są uszkodzone																
Sprawdź śruby mocujące																
Test pracy																

1. Data: Podpis:	2. Data: Podpis:	3. Data: Podpis:	4. Data: Podpis:
5. Data: Podpis:	6. Data: Podpis:	7. Data: Podpis:	8. Data: Podpis:
9. Data: Podpis:	10. Data: Podpis:	11. Data: Podpis:	12. Data: Podpis:
13. Data: Podpis:	14. Data: Podpis:	15. Data: Podpis:	16. Data: Podpis:

Czynności przed rozpoczęciem konserwacji



Ostrzeżenie przed napięciem elektrycznym

Nie dotykaj wtyczki sieciowej wilgotnymi lub mokrymi rękami.

- Wyłącz urządzenie.
- Odłączaj urządzenie pociągając za wtyczkę zasilania.



Ostrzeżenie przed napięciem elektrycznym

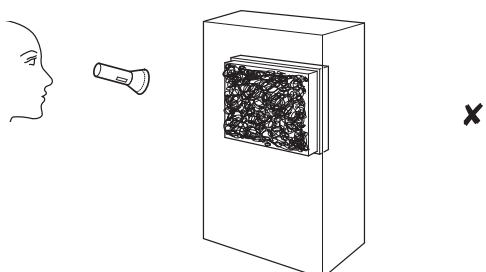
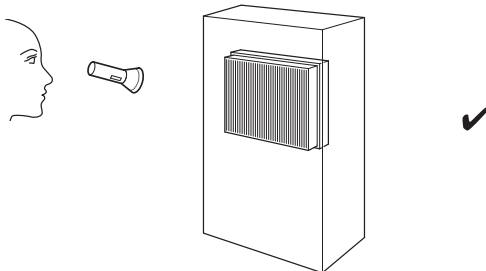
Czynności, wymagające otwarcia urządzenia, mogą być przeprowadzane wyłącznie przez autoryzowany serwis lub przez firmę Trotec.

Czyszczenie obudowy

Oczyść obudowę za pomocą wilgotnego, miękkiego i niepostrzępionego kawałka tkaniny. Zwróć uwagę, aby do wnętrza obudowy nie przedostała się wilgoć. Nie dopuszczaj do zawilgocenia elementów elektrycznych. Do nawilżenia tkaniny nie stosuj agresywnych środków czyszczących jak np. rozpylacze czyszczące, rozpuszczalniki, środki zawierające alkohol lub środki szorujące.

Kontrola wzrokowa stopnia zanieczyszczenia wnętrza urządzenia

1. Wymontuj filtr powietrza.
2. Oświetl wnętrze urządzenia latarką.
3. Sprawdź stopień zabrudzenia wnętrza urządzenia.
4. W przypadku nagromadzenia się grubej warstwy kurzu, oczyść wnętrze urządzenia za pomocą odkurzacza.
5. Ponownie zamontuj filtr powietrza.

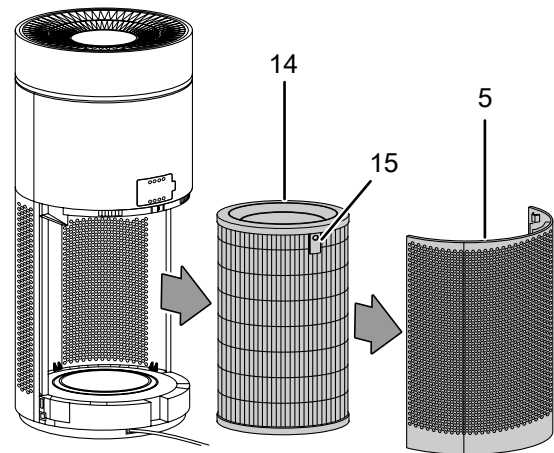


Czyszczenie pokrywy urządzenia i filtra węglowego HEPA

Wskazówka

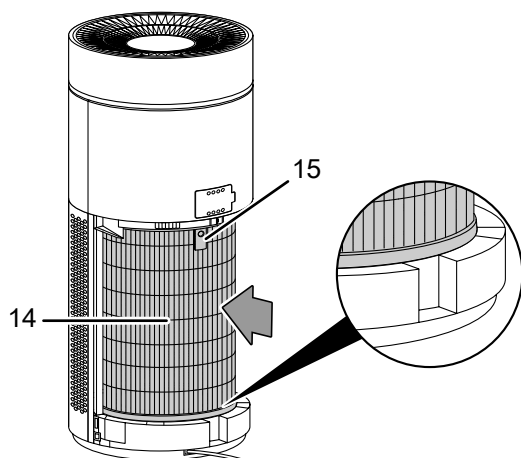
Filtr węglowy HEPA nie jest przystosowany do mycia. Nie czyść filtra węglowego HEPA za pomocą wody lub ciekłych środków czyszczących.

1. Zdejmij tylną pokrywę (5) z urządzenia, wyjmując ją z zagłębienia.
2. Wyciągnij filtr węglowy HEPA (14) z urządzenia pociągając za uchwyt (15).

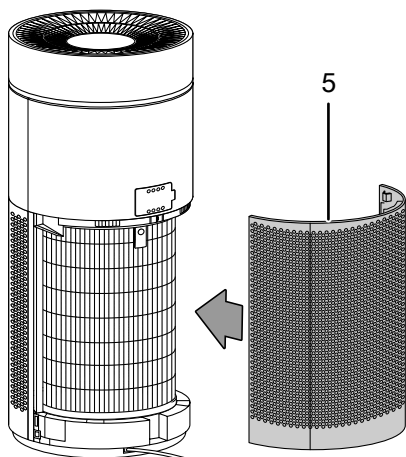


3. Do czyszczenia pokrywy urządzenia i wnętrza wlotu powietrza zastosuj miękką szczotkę lub miękką, niestrzępiącą się tkaninę.
4. Oczyść zewnętrzną część filtra węglowego HEPA za pomocą miękkiej szczotki lub miękkiej, niestrzępiącej się tkaniny.

5. Zamontuj nowy filtr węglowy HEPA do urządzenia. Zwróć uwagę, aby uchwyt znajdował się na zewnątrz. Wsuń filtr do urządzenia, aż do jego ustawienia w jednej linii z rowkiem w dolnej części urządzenia.



6. Ponownie załóż pokrywę urządzenia. W tym celu umieść dolne haki pokrywy urządzenia w odpowiednich rowkach urządzenia, a następnie dociśnij górną część pokrywy do urządzenia. Upewnij się, że pokrywa jest prawidłowo osadzona.



Wymiana filtra węglowego HEPA

Wskazówka

Nie eksploatuj urządzenia bez założonego filtra węglowego HEPA!

Wskazówka

Filtr węglowy HEPA nie jest przystosowany do mycia. Nie czyść filtra węglowego HEPA za pomocą wody lub ciekłych środków czyszczących.

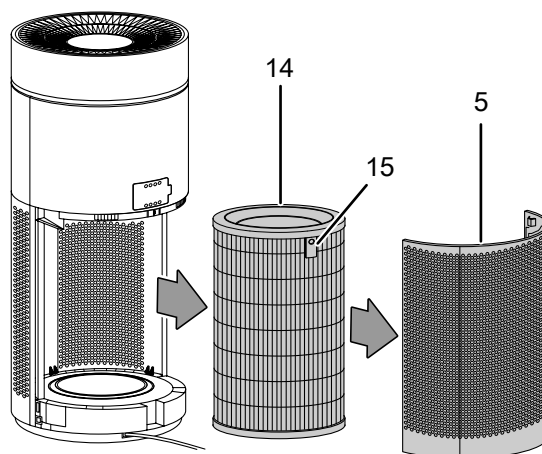
- Konieczność wymiany filtra węglowego HEPA jest sygnalizowana błyskaniem diody LED *Wymiana filtra* (13) lub w przypadku stwierdzenia zanieczyszczenia filtra np. w wyniku obniżenia się wydajności (patrz rozdział „Błędy i usterki”).
- Przed włączeniem sprawdź, czy filtr węglowy HEPA został zainstalowany.
- Bez zamontowanego filtra węglowego HEPA urządzenie nie będzie spełniać swojej roli oczyszczacza powietrza, dodatkowo dojdzie do zanieczyszczenia jego wnętrza.

W przypadku silnego zanieczyszczenia filtra węglowego HEPA należy go wymienić.

Żywotność filtra węglowego HEPA wynosi około 6 miesięcy i jest zależna od stopnia zanieczyszczenia powietrza.

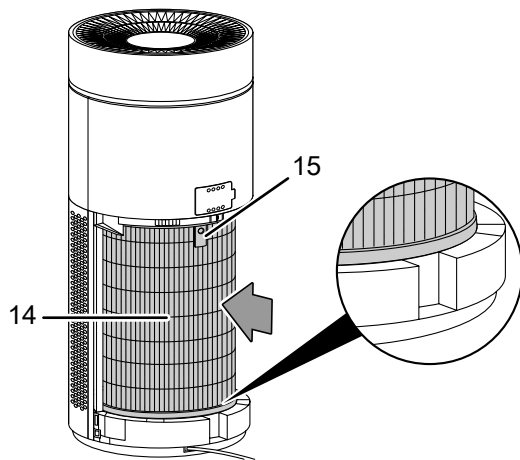
W razie potrzeby wykonaj kontrolę wzrokową stopnia zanieczyszczenia filtra węglowego HEPA.

1. Zdejmij tylną pokrywę urządzenia (5). W tym celu chwyć je za boczne zagłębienia.
2. Wyjmij zużyty filtr węglowy HEPA (14) z urządzenia pociągając za uchwyt (15).

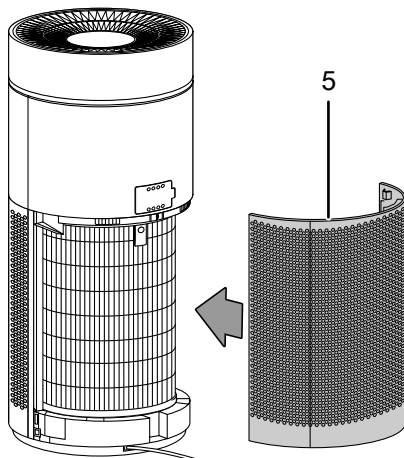


3. Zutylij zużyty filtr węglowy HEPA zgodnie z odpowiednimi przepisami.
4. Wyjmij nowy filtr węglowy HEPA z plastikowej osłony. Filtr węglowy HEPA jest wyposażony w znajdujący się z przodu uchwyt.

5. Zamontuj nowy filtr węglowy HEPA do urządzenia. Zwróć uwagę, aby uchwyt znajdował się na zewnątrz. Wsuń filtr do urządzenia, aż do jego ustawienia w jednej linii z rowkiem w dolnej części urządzenia.



6. Ponownie załóż pokrywę urządzenia. W tym celu umieść dolne haki pokrywy urządzenia w odpowiednich rowkach urządzenia, a następnie dociśnij górną część pokrywy do urządzenia. Upewnij się, że pokrywa jest prawidłowo osadzona.

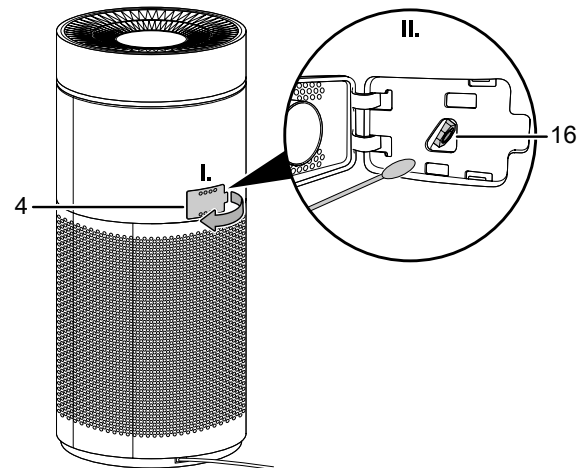


7. W celu zresetowania diody LED *Wymiany filtra*, przez dwie sekundy naciskaj przycisk *Prędkość pracy wentylatora* (11).
⇒ Dioda LED *Wymiana filtra* zostanie wyłączona, a urządzenie przejdzie w tryb czuwania.

Czyszczenie czujnika jakości powietrza

Czujnik jakości powietrza (4) należy oczyścić w przypadku jego zabrudzenia lub dioda LED *jakości powietrza* (8) przez dłuższy czas świeci się kolorem czerwonym (patrz również rozdział „Obsługa oraz rozdział Błędy i usterki”).

1. Czyszczenie pokrywy czujnika przeprowadzaj kawałkiem miękkiej, niepozostawiającej włókien tkaniny.
2. Otwórz pokrywę czujnika poprzez jej pociągnięcie ku górze.
3. Ostrożnie oczyść soczewkę czujnika (16) wacikiem lekko zwilżonym wodą. Nie używaj zbyt dużej ilości wody, w przeciwnym razie czujnik może zostać uszkodzony.



4. Ostrożnie wysusz soczewkę za pomocą suchego wacika bawełnianego.
5. Zamknij pokrywę (4) czujnika.

Czynności po zakończeniu konserwacji

W przypadku ponownego wykorzystania urządzenia:

- Podłącz wtyczkę zasilania urządzenia do gniazda.

W przypadku, gdy urządzenie nie będzie stosowane przez dłuższy czas.

- Magazynowania urządzenia organizuj zgodnie z rozdziałem "Transport i magazynowanie".

Załącznik techniczny

Dane techniczne

Parametr	Wartość	
	AirgoClean® 170 E (biały)	AirgoClean® 171 E (czarny)
Model	AirgoClean® 170 E (biały)	AirgoClean® 171 E (czarny)
Ilość powietrza z filtrem węglowym HEPA		
Stopień pracy wentylatora 1	123 m ³ /h	119 m ³ /h
Stopień pracy wentylatora 2	195 m ³ /h	168 m ³ /h
Stopień pracy wentylatora 3	263 m ³ /h	263 m ³ /h
Stopień pracy wentylatora 4	320 m ³ /h	303 m ³ /h
Stopień pracy wentylatora 5	350 m ³ /h	350 m ³ /h
Temperatura otoczenia	5 °C do 40 °C	5 °C do 40 °C
Zakres roboczy	30 % do 90 % wilgotności względnej	30 % do 90 % wilgotności względnej
Przyłącze sieciowe	220-240 V ~ 50/60 Hz	220-240 V ~ 50/60 Hz
Pobór mocy	25 W	33 W
Nominalne natężenie prądu	0,11 A	2 A
Wymiary (długość x szerokość x wysokość)	292 x 292 x 663 mm	292 x 292 x 663 mm
Minimalna odległość do ścian i przedmiotów		
A: góra	30 cm	30 cm
B: tył	30 cm	30 cm
C: boki	30 cm	30 cm
D: przód	30 cm	30 cm
Masa	6,5 kg	6,5 kg

Utylizacja



Umieszczony na wycofanym z eksploatacji urządzeniu elektrycznym lub elektronicznym symbol przekreślonego kosza oznacza, że nie może być ono wyrzucane do odpadków gospodarczych. Urządzenie może zostać bezpłatnie zwrócone do najbliższego punktu odbioru zużytych urządzeń elektrycznych i elektronicznych. Odpowiednie adresy dostępne są w urzędach miejskich lub gminnych. Strona internetowa <https://hub.trotec.com/?id=45090> zawiera informacje dotyczące możliwości zwrotu towaru na terenie wielu krajów UE. W przeciwnym razie skontaktuj się z jednostką odpowiedzialną za utylizację zużytych urządzeń, uprawnioną do działania na terenie kraju eksploatacji urządzenia.

Specjalna utylizacja urządzeń elektrycznych i elektronicznych pozwala na ponowne zastosowanie użytych materiałów, sortowanie zastosowanych materiałów lub inne rodzaje wykorzystania starych urządzeń. Procedury te pozwalają także na ograniczenie niekorzystnego wpływu zastosowanych materiałów na środowisko naturalne oraz na zdrowie ludzi.

Trotec GmbH

Grebbener Str. 7
D-52525 Heinsberg

☎ +49 2452 962-400

☎ +49 2452 962-200

✉ info@trotec.com

www.trotec.com