

AIRGOCLEAN® 15 E

TR

KULLANIM KILAVUZU
HAVA TEMİZLEME CİHAZI



İçindekiler

Kullanım kılavuzu hakkında bilgiler	2
Cihazın kullanım ömrü ve garanti süresi.....	2
Kullanım hatalarına ilişkin bilgiler – Güvenlik	2
Cihaz fonksiyonlarıyla ilgili tanıtıcı ve temel bilgiler	4
Taşıma ve nakliye sırasında dikkat edilecek hususlar	5
Bağlantı veya montaj.....	5
Kullanım	6
Cihazın enerji tüketimi açısından verimli kullanımına ilişkin bilgiler	7
Sonradan sipariş edilebilen aksesuarlar	7
Hatalar ve arızalar	7
Kullanıcının kendi yapabileceği bakım, onarım veya ürünün temizliğine ilişkin bilgiler	8
Bakım, onarım ve kullanımda uyulması gereken kurallar	11
Servis istasyonları	11
Üretici ve ithalatçı firmanın unvanı, adres ve telefon numarası	11
Teknik ek	12
Kullanım sırasında insan veya çevre sağlığına tehlikeli veya zararlı olabilecek durumlara ilişkin uyarılar	12

Kullanım kılavuzu hakkında bilgiler

Semboller



Elektrik gerilimine karşı uyarı

Bu sembol, elektrik gerilimi nedeniyle insanların hayatına ve sağlığına yönelik oluşan tehlikelere karşı uyarıda bulunur.



Uyarı

Sinyal sözcüğü, önlenmediği takdirde ölüm veya ağır bir yaralanmaya neden olabilecek orta risk derecesindeki bir tehlikeyi tanımlar.



Dikkat

Sinyal sözcüğü, önlenmediği takdirde hafif veya orta bir yaralanmaya neden olabilecek düşük risk derecesindeki bir tehlikeyi tanımlar.

Not

Sinyal sözcüğü, önemli bilgilere işaret eder (örn. maddi hasarlar), fakat tehlikelere işaret etmez.



Bilgi

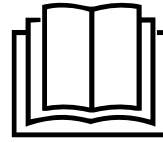
Bu sembolün bulunduğu notlar, çalışmalarınızı hızlı ve güvenli şekilde yapmanız konusunda size yardımcı olur.



Kılavuza dikkat ediniz

Bu sembolün bulunduğu notlar, kullanım kılavuzuna dikkat edilmesi gerektiği konusunda sizi uyarır.

Kullanım kılavuzunun ve AB uygunluk beyanının güncel sürümünü aşağıdaki linkten indiriniz:



AirgoClean® 15 E



<https://hub.trotec.com/?id=44527>

Cihazın kullanım ömrü ve garanti süresi

Aşağıdaki bilgiler sadece Türkiye için geçerlidir:

Ticari müşteriler için garanti süresi bir yıldır. Özel müşteriler için garanti süresi iki yıldır.

Kullanım hatalarına ilişkin bilgiler – Güvenlik

Bu kılavuzu, cihazı çalıştırmadan/kullanmadan önce dikkatlice okuyunuz ve kılavuzu her zaman kurulum yerinin hemen yakınında veya cihazın üzerinde bulundurunuz.



Uyarı

Tüm güvenlik uyarılarını ve talimatları okuyunuz.

Güvenlik uyarılarına ve talimatlara uymanın ihmal edilmesi, elektrik çarpmasına, yangına ve/veya ağır yaralanmalara neden olabilir.

Daha sonra bakmak için tüm güvenlik uyarılarını ve talimatları saklayınız.

Cihaz, gözetim altında veya cihazın güvenli kullanımı hakkında eğitilmiş ve bu nedenle oluşacak tehlikeleri anlamış olmaları durumunda 8 yaşın üstündeki çocuklar ve kısıtlı fiziksel, duyuusal veya mental yeteneklere sahip veya deneyimi ve/veya bilgisi eksik kişiler tarafından kullanılabilir.

Çocuklar cihazla oynamamalıdır. Temizlik ve kullanıcı bakımı, gözetim altında olmayan çocuklar tarafından yapılmamalıdır.

- Cihazı patlama tehlikesi altındaki mekânlarda veya bölgelerde çalıştırmayınız ve bu tür yerlere yerleştirmeyiniz.

- Cihazı, agresif atmosferlerde çalıştırmayınız.
- Cihazı açık ateş veya gazlı cihazların yakınında çalıştırmayınız.
- Cihazı; dik konumda, durma güvenliği sağlanarak ve taşıma kapasitesine sahip bir zemin üzerine yerleştiriniz.
- Nemli temizlikten sonra cihazı kurutunuz. Cihazı ıslak durumda çalıştırmayınız.
- Cihazı elleriniz nemli veya ıslakken çalıştırmayınız veya kullanmayınız.
- Cihazı doğrudan su püskürmesine maruz bırakmayınız.
- Su sıçramasına karşı korumaya sahip olmadığı için cihazı sıvıya maruz bırakmayınız.
- Cihazın içine asla herhangi bir nesne veya uzuvlarınızı sokmayınız.
- Çalışma sırasında cihazın üstünü örtmeyiniz ve cihazı taşımayınız.
- Cihazın üzerine oturmayınız.
- Cihaz bir oyuncak değildir. Çocukları ve hayvanları uzak tutunuz. Cihazı sadece gözetim altında kullanınız.
- Cihazın her kullanımından önce cihazın aksesuarlarını ve bağlantı parçalarını olası hasarlar açısından kontrol ediniz. Arızalı cihazları ve cihaz parçalarını kullanmayınız.
- Cihazın dışında bulunan tüm elektrik kablolarının hasar görmeye karşı (örn. hayvanlar nedeniyle) korunduğundan emin olunuz. Elektrik kabloları veya şebeke bağlantısında hasar varken cihazı kesinlikle kullanmayınız!
- Elektrik bağlantısı, Teknik Bilgiler bölümündeki bilgilere uygun olmalıdır.
- Elektrik fişini düzgün bir şekilde topraklanmış prize takınız.
- Elektrik kablosu için kullanılacak uzatmaları teknik bilgileri dikkate alarak seçiniz. Uzatma kablosunu tamamen açınız. Aşırı elektrik yükü oluşmasına izin vermeyiniz.
- Cihazdaki bakım, temizlik veya onarım çalışmalarından önce, elektrik fişinin tutarak elektrik kablosunu prizden çekiniz.
- Cihazı kullanmadığınız zamanlarda, cihazı kapatınız ve elektrik kablosunu prizden çıkartınız.
- Elektrik fişinde veya elektrik kablosunda hasar tespit ettiyseniz cihazı kesinlikle kullanmayınız. Elektrik kablosu zarar görmüşse, tehlikeleri önlemek için, üretici veya müşteri hizmetleri ya da benzer nitelikte bir kişi tarafından değiştirilmelidir. Arızalı elektrik kabloları insan sağlığı için ciddi tehlike oluşturur!
- Cihazın kurulumu sırasında, Teknik Bilgiler bölümü uyarınca duvarlarla ve nesnelere arasında bırakılacak minimum mesafeye ve depolama ve çalışma koşullarına dikkat ediniz.
- Hava girişi ve hava çıkışının açık olduğundan emin olunuz.

- Hava girişi ve hava çıkışının yakın çevresinde gevşek nesnelere ve kir bulunmamasını sağlayınız.
- Cihazın üzerindeki güvenlik işaretlerini, çıkartmaları ve etiketleri çıkarmayınız. Tüm güvenlik işaretleri, çıkartmalar ve etiketlerin okunur durumda olmasını sağlayınız.
- Cihazı kesinlikle aşırı ısıya veya direkt güneş ışınlarına maruz bırakmayınız.
- Emme tarafında hiçbir zaman kir ve gevşek nesnelere bulunmadığından emin olunuz.
- Özellikle sağlığa zararlı maddeleri filtreledikten sonra, değiştirilen filtreyi tekniğe uygun şekilde tasfiye ediniz.
- Cihazı kesinlikle saklama yeri veya basamak olarak kullanmayınız.

Usulüne uygun kullanım

Cihazı, havayı temizlemek ve koku giderme (iyonizasyon) için ve teknik bilgilere ve güvenlik uyarılarına uyararak sadece iç mekânlarda kullanınız.

Usulüne aykırı kullanım

- Cihazı ıslak ya da suyla kaplı bir zemin üzerine yerleştirmeyiniz.
- Cihazın üzerine örn. ıslak elbiseler gibi nesnelere koymayınız.
- Cihazı açık havada kullanmayınız.
- Cihazı banyolarda ve nemin yüksek olduğu odalarda kullanmayınız.
- Cihazı örn. üretim bölümleri, atölyeler veya şantiyeler gibi toz oluşumunun yüksek olduğu mekânlarda kullanmayınız.
- Entegre filtre sistemi, havada sağlık açısından tehlike yaratacak düzeydeki tozların (örn. zararlı maddeler) temizlenmesi için uygun değildir.
- Bu kılavuzda belirtilenin dışında bir çalıştırma veya kullanıma izin verilmez. Buna uyulmaması durumunda, her türlü sorumluluk ve garanti talebi geçersiz olur.
- Cihaz üzerinde izin olmadan değiştirme, ekleme ya da dönüştürme işlemi yasaktır.

Personelin niteliği

Bu cihazı kullanan kişiler:

- Elektrikle çalıştırılan hava temizleme cihazlarındaki çalışmalar sırasında oluşan tehlikeleri bilmeli.
- Başta güvenlik bölümü olmak üzere kullanım kılavuzunu okumuş ve anlamış olmalıdır.

Kalan tehlikeler



Elektrik gerilimine karşı uyarı

Elektrikli parçalar üzerindeki çalışmalar sadece yetkili bir uzman şirket tarafından gerçekleştirilmelidir!



Elektrik gerilimine karşı uyarı

Cihaz üzerinde gerçekleştirilecek tüm çalışmalardan önce elektrik fişini prizden çıkartınız!
Elektrik fişine nemli ya da ıslak elle dokunmayınız.
Elektrik fişinden tutarak elektrik kablosunu elektrik prizinden çekiniz.



Uyarı

Eğitimsiz kişiler tarafından amacına veya usulüne uygun olmayan şekilde kullanılması durumunda bu cihaz çeşitli tehlikelere neden olabilir! Personel niteliklerine dikkat ediniz!



Uyarı

Cihaz bir oyuncak değildir ve çocukların eline geçmemelidir.



Uyarı

Boğulma tehlikesi!
Ambalaj malzemesini dikkatsizce etrafta bırakmayınız.
Çocuklar için tehlikeli bir oyuncuğa dönüşebilir.

Not

Cihazı, HEPA karbon filtre takılmamış durumdayken çalıştırmayınız!

Not

Cihazı, HEPA filtre takılmamış durumdayken çalıştırmayınız!

Not

Cihazı, hava filtresi hava girişine takılmamış durumdayken çalıştırmayınız!
Hava filtresi olmadan cihazın içi aşırı derecede kirlenir; bunun sonucunda kapasite azalabilir ve cihaz zarar görebilir.

Not

Cihazı temizlemek için sert temizlik maddeleri, aşındırıcı veya çözücü maddeler kullanmayınız.

Acil durumda yapılması gerekenler

1. Cihazı kapatınız.
2. Acil bir durumda cihazı şebeke beslemesinden ayırınız:
Elektrik fişinden tutarak elektrik kablosunu elektrik prizinden çekiniz.
3. Arızalı bir cihazı tekrar elektrik şebekesine bağlamayınız.

Cihaz fonksiyonlarıyla ilgili tanıtıcı ve temel bilgiler

Cihaz açıklaması

Cihaz, hafif ile orta düzeydeki kirler ve kokular azaltılarak hava kalitesini iyileştirmek amacıyla oda havasının filtrelenmesi için kullanılır. Cihaz, havayı ön taraftan emen güçlü bir fanla donatılmıştır. Hava, filtreden geçer ve temizlenir. Daha sonra, fan, temizlenmiş havayı odaya geri verir.

Cihaz, bir HEPA filtre aracılığıyla havadaki bakterileri, virüsleri, polenleri, ev tozu akarı artıklarını, küf mantarı sporlarını ve diğer alerjenleri temizler. HEPA filtre, hava HEPA filtreye akmaya devam etmeden önce büyük toz partiküllerini önceden filtreleyen (sentetik elyaftan) bir ön filtreye sahiptir.

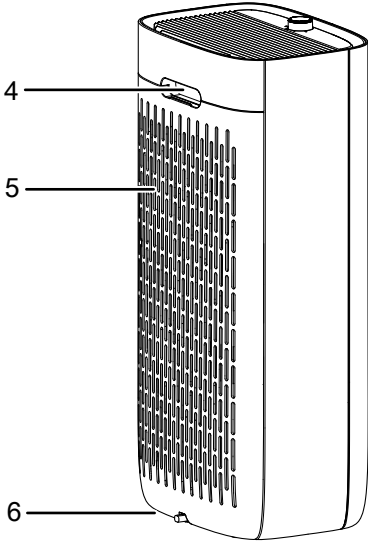
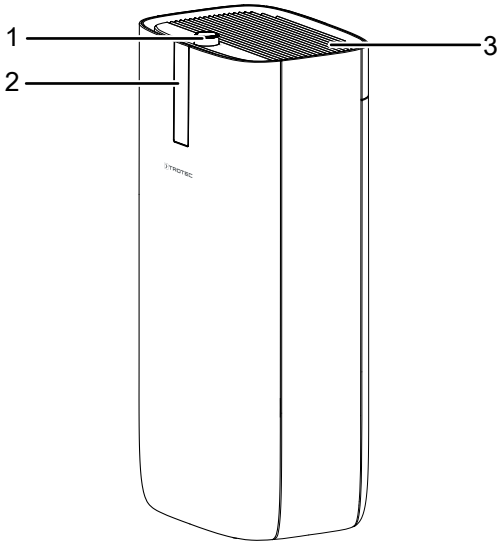
HEPA filtre, koku ve virüs taşıyabilecek ev tozu, evcil hayvan alerjenleri, sigara dumanı, dumanlı sis ve partiküllere karşı etkilidir.

Cihaz ek olarak, bir iyonizasyon fonksiyonuna sahiptir. Açığa çıkan iyonlar aracılığıyla oda havasındaki polenler, tozlar, virüsler ve bakteriler temizlenir. Bu hava temizleme yöntemiyle odaların hava kalitesi ek olarak iyileştirilebilir.

Üç kademeli fan ve basit, hızlı filtre değişimi, kolay kullanıma olanak sağlar.

Cihaz, kompakt boyutları sayesinde rahatça taşınabilir ve sessiz çalışması sayesinde tüm iç mekanlarda kullanılabilir.

Cihazın görünümü



No.	Tanım
1	Açma/Kapatma düğmesi ve fan kademesi seçme düğmesi
2	Çalışma kontrol lambası
3	Hava çıkışı
4	Taşıma kulpu
5	HEPA filtreli hava girişi
6	Ayak

Taşıma ve nakliye sırasında dikkat edilecek hususlar

Not

Düzgün olmayan bir şekilde depolar veya taşırsanız cihaz hasar görebilir.

Cihazın taşınması ve depolanmasıyla ilgili bilgilere dikkat ediniz.

Taşıma

Cihaz, rahatça taşınması için bir tutamakla donatılmıştır.

Her taşıma işleminden **önce** şu uyarılara dikkat ediniz:

- Cihazı kapatınız.
- Elektrik fişinden tutarak elektrik kablosunu elektrik prizinden çekiniz.
- Elektrik kablosunu çekme halatı olarak kullanmayınız.

Her taşıma işleminden **sonra** şu uyarılara dikkat ediniz:

- Cihazı, taşıma işleminden sonra dik olarak yerleştiriniz.

Depolama

Cihazı kullanmadığınız zamanlarda aşağıdaki depolama koşullarına uyunuz:

- Kuru ve donmaya ve ısıya karşı korunmuş
- Tozdan ve doğrudan güneş ışığından korunan bir yerde dik bir pozisyonda
- Gerekliyse, içeriye toz girmesine karşı bir kılıfla koruyarak

Bağlantı veya montaj

Teslimat kapsamı

- 1 x cihaz
- 1 x HEPA filtre, sentetik elyaftan ön filtre dahil
- 1 x kılavuz

Cihazın ambalajından çıkartılması

1. Kartonu açınız ve cihazı çıkartınız.
2. Ambalajı cihazdan komple çıkartınız.
3. Elektrik kablosunu komple açınız. Elektrik kablosunun zarar görmemiş olmasına dikkat ediniz ve açarken kabloya zarar vermeyiniz.

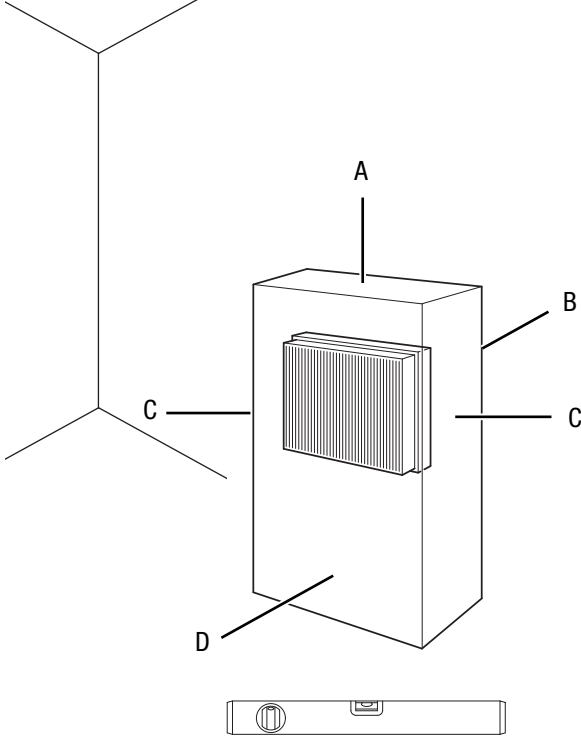
Bağlantı veya montaj

HEPA filtre önceden takılmıştır.

Not

Plastik kılıfı HEPA filtreden çıkartınız. HEPA filtrenin değiştirilmesi bölümünde açıklanan yöntemi izleyiniz.

Cihazın kurulumu sırasında, Teknik Bilgiler bölümü uyarınca duvarlarla ve nesnelere arasında bırakılacak minimum mesafelere dikkat ediniz.



- Cihazı tekrar çalıştırmadan önce elektrik kablosunun durumunu kontrol ediniz. Cihazın kusursuz durumda olduğundan şüphe duyarsanız müşteri hizmetlerini arayınız.
- Cihazı; dik konumda, durma güvenliği sağlanarak ve taşıma kapasitesine sahip bir zemin üzerine yerleştiriniz.
- Özellikle cihazı odanın ortasına yerleştirirseniz, elektrik kablosunu veya diğer kabloları döşerken kablolarla takılıp düşme tehlikesini engelleyiniz. Kablo köprülerinden kaçınınız.
- Kablo uzatmalarının tamamen açılmış ve çözülmüş durumda olduğundan emin olunuz.
- Cihazı, hava kirliliği kaynağının yakınına kurunuz.
- Cihazı monte ederken ısı kaynaklarına yeterli mesafe bırakınız.
- Perde veya başka nesnelere hava akımını engellememesine dikkat ediniz.
- Hava girişi ve hava çıkışının açık olduğundan emin olunuz.

Elektrik kablosunun bağlanması

- Elektrik fişini düzgün bir şekilde topraklanmış prize takınız.

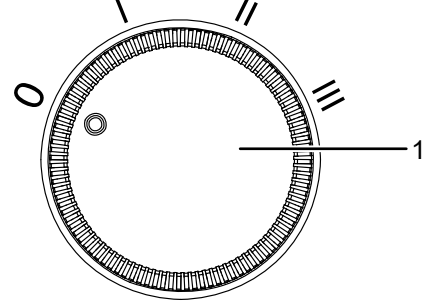
Kullanım

Not

Kapıları ve pencereleri açık tutmayınız.

Cihaz, çalıştırıldıktan sonra tam otomatik şekilde çalışır.

Kumanda elemanları



No.	Tanım
1	Açma/Kapatma düğmesi

Cihazın açılması / Fan hızının seçilmesi

Devreye alma bölümünde açıklandığı gibi çalışmaya hazır şekilde kurduktan sonra cihazı çalıştırabilirsiniz.

1. Açma/Kapatma düğmesini (1) istediğiniz fan kademesine getiriniz.
Kademe I = düşük fan hızı
Kademe II = orta fan hızı
Kademe III = yüksek fan hızı
⇒ Cihaz açılmıştır.

İyonizasyon

Bu fonksiyon aracılığıyla oda havası sadece HEPA filtre yardımıyla değil, ek olarak iyonlar aracılığıyla temizlenir. Açığa çıkan iyonlar aracılığıyla oda havasındaki polenler, tozlar, virüsler ve bakteriler temizlenir.

İyonizasyon, cihazı açtığınızda otomatik olarak başlar. İyonizasyon kapatılmaz.

Devre dışı bırakma



Elektrik gerilimine karşı uyarı

Elektrik fişine nemli ya da ıslak elle dokunmayınız.

- Açma/Kapatma düğmesini (1) 0 konumuna getiriniz.
- Elektrik fişinden tutarak elektrik kablosunu elektrik prizinden çekiniz.
- Cihazı, Bakım bölümünde anlatılanlara uygun şekilde temizleyiniz.
- Cihazı, Depolama bölümünde anlatılanlara uygun şekilde depolayınız.

Cihazın enerji tüketimi açısından verimli kullanımına ilişkin bilgiler

Gereksiz enerji tüketimini önlemek için, cihazın sadece gerçek kullanım süresi boyunca açık kalmasına dikkat ediniz. Mevcutsa, cihazın kapatma otomatından faydalanınız.

Sonradan sipariş edilebilen aksesuarlar



Uyarı

Sadece kullanım kılavuzunda belirtilen aksesuarları ve ek cihazları kullanınız.

Kullanım kılavuzunda önerilenlerin dışındaki takımlar veya diğer aksesuarların kullanılması yaralanma tehlikesi anlamına gelebilir.

Tanım	Ürün numarası
HEPA filtre, Filtre verimliliği % 99,97	7.160.000.517
HEPA karbon filtre, Filtre verimliliği % 99,97	7.160.000.518
HEPA filtre, Filtre sınıfı E11	7.160.000.515
HEPA karbon filtre, Filtre sınıfı E11	7.160.000.516

Hatalar ve arızalar

Kusursuz işlevselliği temin etmek için, cihaz üretim esnasında defalarca kontrol edilmiştir. Buna rağmen arızalar ortaya çıkarsa cihazı aşağıdaki listeye göre kontrol ediniz.

Cihaz çalışmaya başlamıyor:

- Elektrik bağlantısını kontrol ediniz.
- Elektrik kablosunun ve elektrik fişinin hasarlı olup olmadığını kontrol ediniz.
- Yapı tarafındaki şebeke sigortasını kontrol ediniz.
- Cihazı yeniden başlatmadan önce 10 dakika bekleyiniz. Cihaz çalışmaya başlamazsa, uzman bir şirket veya Trotec tarafından bir elektriksel kontrol gerçekleştirilmesini sağlayınız.

Cihaz gürültü çıkarıyor, titriyor:

- Cihazın dikey konumda ve durma güvenliği sağlanmış şekilde kurulum yapıldığını kontrol ediniz.

Cihaz çok sıcak, gürültü çıkarıyor veya kapasitesi düştü:

- Hava girişlerinin ve hava filtresinin kirlenip kirlenmediğini kontrol ediniz. Dışardaki kirleri temizleyiniz.

Cihaz düşük güçle çalışıyor:

- HEPA filtrenin kirlenip kirlenmediğini kontrol ediniz. Gerekirse HEPA filtreyi temizleyiniz veya değiştiriniz.
- Hava çıkışı boş değil. Hava çıkışının bloke olmadığından emin olunuz. Gerekirse gevşek nesnelere hava çıkışından çıkartınız.
- HEPA filtrenin plastik kılıfı yerleştirmeden önce çıkartılmadı. HEPA filtreyi plastik kılıftan çıkartınız.

Cihaz soğutma gücü olmadan çalışıyor veya hava kalitesi iyileşmiyor:

- Odada açık pencereler ve / veya kapılar olup olmadığını kontrol ediniz. Gerekirse açık pencereleri ve/veya kapıları kapatınız.
- HEPA filtre takılmadı. HEPA filtreyi yerine takınız.
- Duvarlar ve nesnelere olan asgari mesafeyi kontrol ediniz. Gerekirse cihazı odanın içine doğru kaydırınız.

Cihazdan rahatsız edici bir koku geliyor:

- HEPA filtrenin kirlenip kirlenmediğini kontrol ediniz. Gerekirse HEPA filtreyi temizleyiniz veya değiştiriniz.
- Duruma bağlı olarak havada örn. güçlü tütün dumanı gibi duman, koku ve kirlenme var. Odayı havalandırınız.

Cihazınız kontrollerden sonra sorunsuz bir şekilde çalışmıyor mu?

Müşteri hizmetleriyle temas kurunuz. Gerekirse cihazı onarım için bir yetkili elektrik servisine veya Trotec'e götürünüz.

Kullanıcının kendi yapabileceği bakım, onarım veya ürünün temizliğine ilişkin bilgiler**Periyodik bakım ile ilgili bilgiler**

Bakım ve koruma aralığı	Her bağlantı veya montaj işleminden önce	Gerektiğinde	En azından 2 haftada bir	En azından 4 haftada bir	En azından 6 ayda bir	En azından her yıl
Emme ve dışarı üfleme açıklıklarını kirlenme ve yabancı cisimler açısından kontrol ediniz, gerekiyorsa temizleyiniz	X			X		
Dıştan temizleme		X				X
Cihazın iç kısmının kirlenip kirlenmediğini görsel olarak kontrol ediniz		X				X
Filtreyi kirlenme ve yabancı cisim açısından kontrol ediniz, gerekiyorsa temizleyiniz veya değiştiriniz	X		X			
Filtreyi değiştiriniz					X	
Hasarlı olup olmadığını kontrol ediniz	X					
Sabitleme civatalarını kontrol ediniz		X				X
Deneme çalışması						X

Bakım ve koruma protokolü

Cihaz tipi:

Cihaz numarası:

Bakım ve koruma aralığı	1	2	3	4	5	6	7	8	9	10	11	12	13	14	15	16
Emme ve dışarı üfleme açıklıklarını kirlenme ve yabancı cisimler açısından kontrol ediniz, gerekiyorsa temizleyiniz																
Dış temizlik																
Cihazın iç kısmının kirlenip kirlenmediğini görsel olarak kontrol ediniz																
Filtreyi kirlenme ve yabancı cisim açısından kontrol ediniz, gerekiyorsa temizleyiniz veya değiştiriniz																
Filtreyi değiştiriniz																
Hasarlı olup olmadığını kontrol ediniz																
Sabitlenme civatalarını kontrol ediniz																
Deneme çalışması																

1. Tarih: İmza:	2. Tarih: İmza:	3. Tarih: İmza:	4. Tarih: İmza:
5. Tarih: İmza:	6. Tarih: İmza:	7. Tarih: İmza:	8. Tarih: İmza:
9. Tarih: İmza:	10. Tarih: İmza:	11. Tarih: İmza:	12. Tarih: İmza:
13. Tarih: İmza:	14. Tarih: İmza:	15. Tarih: İmza:	16. Tarih: İmza:

Bakıma başlanmadan önce yapılacak işlemler



Elektrik gerilimine karşı uyarı

Elektrik fişine nemli ya da ıslak elle dokunmayınız.

- Cihazı kapatınız.
- Elektrik fişinden tutarak elektrik kablosunu elektrik prizinden çekiniz.



Elektrik gerilimine karşı uyarı

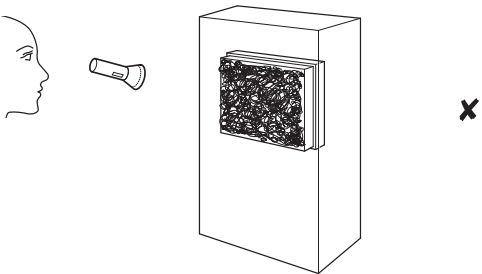
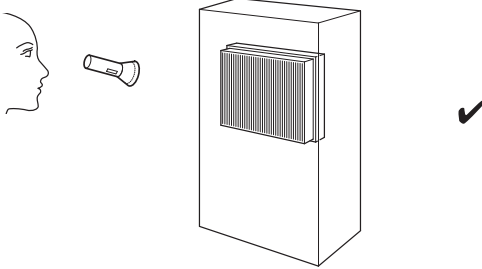
Dış gövdenin açılmasını gerektiren çalışmalar, sadece yetkili uzman şirketler veya Trotec tarafından gerçekleştirilmelidir.

Dış gövdenin temizlenmesi

Dış gövdeyi nemli, yumuşak, hav bırakmayan bir bezle temizleyiniz. Dış gövdenin içine nem girmemesine dikkat ediniz. Elektrikli parçaların nemle temas etmemesine dikkat ediniz. Bezi nemlendirmek için örn. temizleme spreyi, çözücü madde, alkol içeren temizleyiciler veya aşındırıcı maddeler gibi agresif temizlik maddeleri kullanmayınız.

Cihazın iç kısmının kirlenip kirlenmediğinin görsel olarak kontrol ediniz

1. Hava filtresini çıkartınız.
2. Bir el feneriyle cihazın açıklıklarını aydınlatınız.
3. Cihazın iç kısmının kirlenip kirlenmediğini kontrol ediniz.
4. Yoğun bir toz katmanı görürseniz, cihazın içini basınçlı bir elektrik süpürgesiyle temizleyiniz.
5. Hava filtresini yerine takınız.



HEPA filtrenin değiştirilmesi

Not

Cihazı, HEPA filtre takılmamış durumdayken çalıştırmayınız!

Not

HEPA filtre yıkanamaz. HEPA filtreyi su veya sıvı temizlik maddeleriyle temizlemeyiniz.

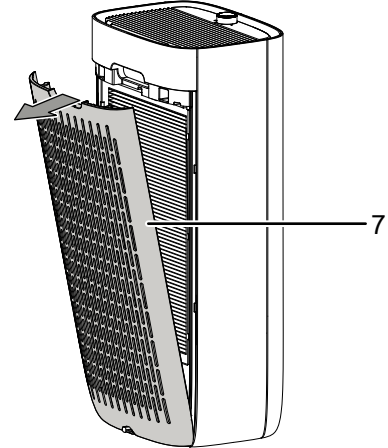
- Kirlenmesi durumunda HEPA filtrenin değiştirilmesi gerekir. Örn. performansın azalmasıyla bu durum anlaşılır (bkz. Hatalar ve arızalar bölümü).
- Cihazı çalıştırmadan önce HEPA filtrenin takılmış olduğundan emin olunuz.
- Cihaz, HEPA filtre olmadan hava temizleme cihazı olarak işlevini yerine getiremez ve cihazın için kirlenir.

Aşırı kirlenme durumunda HEPA filtre değiştirilmelidir.

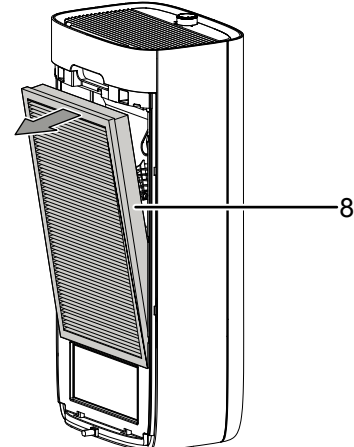
Kullanım süresi, havanın kirlenme derecesine bağlı olarak yaklaşık 6 aydır.

Gerekirse HEPA filtreyi kirlenme açısından görsel olarak kontrol ediniz.

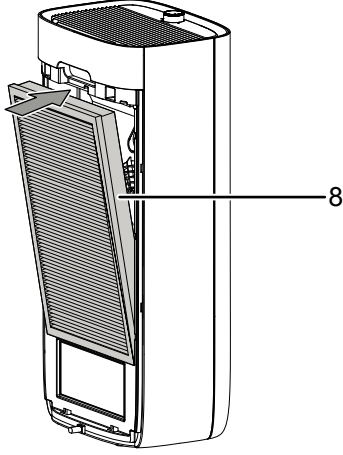
1. Cihaz kapağını (7) cihazdan çıkartınız.



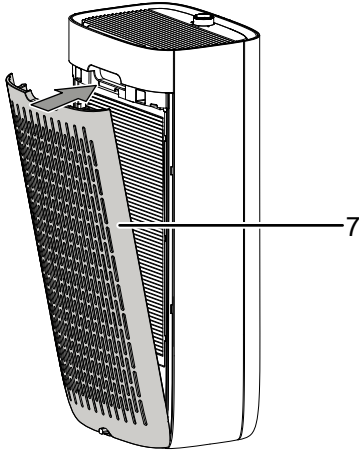
2. Aşınmış HEPA filtreyi (8) kulağından tutarak cihazdan dışarı çekiniz.



3. Kullanılmış HEPA filtreyi ulusal yasalara uygun şekilde tasfiye ediniz.
4. Yeni HEPA filtreyi plastik kılıftan çıkartınız. Ön tarafta, HEPA filtre sentetik elyaftan oluşan bir ön filtreye ve kulağa sahiptir.
5. Yeni HEPA filtreyi (8) cihaza yerleştiriniz. Kulağın dışarıda durmasına dikkat ediniz.



6. Cihaz kapağını (7) cihazın üzerine oturtunuz.



Bakım, onarım ve kullanımda uyulması gereken kurallar



Uyarı

Dış gövdenin açılmasını gerektiren periyodik bakım çalışmaları ve onarımlarda Trotec müşteri servisine başvurunuz. Kurallara aykırı şekilde açılan cihazlar her türlü garanti kapsamı dışındadır ve garanti talepleri geçersiz olur.

Servis istasyonları

Aşağıdaki bilgiler sadece Türkiye için geçerlidir:

Trotec Endüstri Ürünleri Tic.Ltd.Sti.

Oruçreis Mh., Giyimkent Cd.,

14. Sok. No.61, Giyimkent Sitesi

34235 Esenler/İstanbul

Telefon: +90 212 438 56 55

Üretici ve ithalatçı firmanın unvanı, adres ve telefon numarası

İthalatçı (sadece Türkiye için geçerlidir):

Trotec Endüstri Ürünleri Tic.Ltd.Sti.

Oruçreis Mh., Giyimkent Cd.,

14. Sok. No.61, Giyimkent Sitesi

34235 Esenler/İstanbul

Telefon: +90 212 438 56 55

Faks: +90 212 438 56 51

Üretici:

Trotec GmbH

Grebener Straße 7

D-52525 Heinsberg

Telefon: +49 2452 962-400

Faks: +49 2452 962-200

E-posta: info@trotec.de

Teknik ek**Teknik bilgiler**

Parametre	Değer
Model	AirgoClean® 15 E
HEPA filtre ile birlikte hava miktarı	
Fan kademesi I	70 m ³ /saat
Fan kademesi II	120 m ³ /saat
Fan kademesi III	160 m ³ /saat
Ortam sıcaklığı	0 °C ila 35 °C
Çalışma aralığı	% 0 ila % 90 bağıl nem
Şebeke bağlantısı	220-240 V / 50-60 Hz
Güç tüketimi	39,5 W
Nominal akım	0,2 A
Ses basıncı seviyesi (1 m mesafede)	48 dB(A)
Boyutlar (Uzunluk x Genişlik x Yükseklik)	210 x 290 x 620 mm
Duvarlarla ve nesnelere arasındaki minimum mesafe	
A: üst	30 cm
B: arka	30 cm
C: yan	30 cm
D: ön	30 cm
Ağırlık	3,5 kg

Kullanım sırasında insan veya çevre sağlığına tehlikeli veya zararlı olabilecek durumlara ilişkin uyarılar

Elektronik cihazlar evsel atık değildir ve Türkiye'de, elektrikli ve elektronik cihazlar hakkındaki Elektrikli ve Elektronik Teçhizat Atıkları Direktifi'ne (EETA) göre uzman bir tasfiye merkezine gönderilmelidir. Kullandıktan sonra lütfen bu cihazı geçerli yasal düzenlemelere uygun şekilde tasfiye ediniz.

Trotec GmbH

Grebener Str. 7
D-52525 Heinsberg

☎ +49 2452 962-400

☎ +49 2452 962-200

✉ info@trotec.com

www.trotec.com