

AIRGOCLEAN® 150 E

FR

MANUEL D'UTILISATION
PURIFICATEUR D'AIR



 **TROTEC**

Sommaire

Indications sur le manuel d'utilisation 2

Sécurité 2

Informations sur l'appareil 4

Transport et stockage 5

Montage et mise en service 5

Utilisation 6

Accessoires disponibles 8

Défauts et pannes 9

Entretien 10

Annexe technique 13

Élimination des déchets 13

Indications sur le manuel d'utilisation

Symboles



Avertissement relatif à la tension électrique
Ce symbole indique que la tension électrique cause des risques pour la vie et la santé des personnes.



Avertissement
Cette mention d'avertissement indique un risque moyen qui peut entraîner des blessures graves ou mortelles s'il n'est pas évité.



Attention
Cette mention d'avertissement indique un risque faible qui peut entraîner des blessures bénignes ou moyennes s'il n'est pas évité.

Remarque
Cette mention d'avertissement indique des informations importantes (par ex. dommages matériels), mais aucun danger.

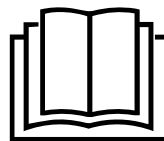


Info
Les indications présentant ce symbole vous aident à exécuter vos tâches rapidement et en toute sécurité.



Observer le mode d'emploi
Les indications présentant ce symbole vous indiquent qu'il est nécessaire de respecter le manuel d'utilisation.

Vous pouvez télécharger la dernière version du manuel d'utilisation et la déclaration de conformité UE sur le lien suivant :



Airgoclean® 150 E



<https://hub.trotec.com/?id=44773>

Sécurité

Veillez lire attentivement le présent manuel avant la mise en service ou l'utilisation de l'appareil et conservez-le à proximité immédiate du site d'installation ou de l'appareil même.



Avertissement
Lisez toutes les consignes de sécurité et toutes les instructions.

Le non-respect des consignes de sécurité risque de causer une électrocution, de provoquer un incendie ou de causer des blessures graves.

Conservez toutes les consignes de sécurité et toutes les instructions pour pouvoir vous y reporter ultérieurement.

Les enfants de plus de 8 ans et toute personne ayant des capacités physiques, sensorielles ou mentales réduites ou ne possédant pas l'expérience et/ou les connaissances nécessaires peuvent utiliser l'appareil pour autant qu'ils bénéficient d'une supervision ou ont reçu une instruction adéquate relative à une utilisation sûre de l'appareil et qu'ils ont compris les dangers liés à cette utilisation.

Les enfants ne sont pas autorisés à jouer avec l'appareil. Il est interdit aux enfants d'effectuer le nettoyage et l'entretien de l'appareil sans surveillance.

- N'utilisez pas et ne placez pas l'appareil dans les pièces ou les zones présentant un risque d'explosion.
- N'utilisez pas l'appareil dans des atmosphères agressives.
- N'utilisez pas l'appareil à proximité de feux ouverts ou d'appareils à gaz.
- Installez l'appareil debout et de façon stable sur une surface solide.
- Faites sécher l'appareil après un nettoyage humide. Ne le faites pas fonctionner s'il est mouillé.
- Ne touchez ou n'utilisez pas l'appareil les mains humides ou mouillées.
- Ne pas exposer l'appareil à un jet d'eau direct.

- N'exposez l'appareil à aucun liquide, car il n'est pas protégé contre les éclaboussures d'eau.
- N'introduisez pas de corps étrangers ni de membres du corps à l'intérieur de l'appareil.
- Ne couvrez pas l'appareil et ne le transportez pas pendant le fonctionnement.
- Ne pas s'asseoir sur l'appareil.
- L'appareil n'est pas un jouet. Tenez les enfants et les animaux à l'écart. Utilisez l'appareil uniquement sous surveillance.
- Avant chaque utilisation, vérifiez le bon état de l'appareil, des accessoires et des pièces de raccordement. N'utilisez pas l'appareil si celui-ci ou une des pièces qui le composent présente un défaut.
- Protégez tous les câbles électriques en dehors de l'appareil contre les endommagements (par ex. par des animaux). N'utilisez jamais l'appareil lorsque le cordon électrique ou la fiche sont détériorés !
- La prise d'alimentation électrique doit correspondre aux indications données au chapitre Caractéristiques techniques.
- Raccordez la fiche de l'appareil à une prise de courant protégée selon les règles de l'art.
- Choisissez la rallonge de câble électrique conformément aux indications contenues dans les données techniques. Déroulez complètement la rallonge électrique. Évitez toute surcharge électrique.
- Retirez le câble électrique de l'appareil de la prise en tirant sur la fiche avant l'entretien, la maintenance ou les réparations.
- Éteignez l'appareil et tirez le câble électrique de la prise lorsque l'appareil n'est pas utilisé.
- N'utilisez jamais l'appareil si vous remarquez des défauts sur la prise ou sur le câble de raccordement secteur. Si le cordon secteur de cet appareil est endommagé, il doit être remplacé par le fabricant, son service après-vente ou par une personne qualifiée afin d'éviter tout risque. Les câbles électriques défectueux représentent un sérieux danger pour la santé.
- Lors de l'installation, respectez les distances minimum requises par rapport aux murs et aux objets ainsi que les conditions d'entreposage et de fonctionnement conformément aux indications figurant dans le chapitre « Caractéristiques techniques ».
- Assurez-vous que l'entrée et la sortie d'air sont dégagées.
- Assurez-vous qu'aucun objet ne se trouve à proximité immédiate de l'entrée et de la sortie d'air, et que celles-ci soient libres de toute saleté.
- Ne retirez aucun signe de sécurité, autocollant ou étiquette de l'appareil. Tous les signes de sécurité, les autocollants et les étiquettes doivent être conservés de manière à rester lisibles.
- N'exposez jamais l'appareil à une grande chaleur ou directement aux rayons du soleil.
- Assurez-vous que le côté aspiration soit toujours exempt de saleté et de corps étrangers.
- Éliminez correctement les filtres usagés, en particulier après la filtration de substances nocives pour la santé.
- N'utilisez pas l'appareil comme étagère ou marche.
- Ne sélectionnez jamais le mode automatique lorsque l'appareil est mis en œuvre pour filtrer les virus.

Utilisation conforme

Utilisez l'appareil pour la purification de l'air des espaces intérieurs uniquement, en respectant les caractéristiques techniques et les consignes de sécurité.

Utilisation non conforme

- Veuillez ne pas installer l'appareil sur un support mouillé ou inondé.
- Veuillez ne déposer aucun objet, comme p.ex. des vêtements, sur l'appareil.
- Veuillez ne pas utiliser l'appareil à l'extérieur.
- Veuillez ne pas utiliser l'appareil dans les salles de bains et les locaux présentant une humidité relative élevée.
- N'utilisez pas l'appareil dans des locaux avec une forte génération de poussière, par ex. les halles de production, les ateliers ou les chantiers.
- En outre, le système de filtration intégré ne convient pas à la purification de l'air de poussières avec un potentiel nocif pour la santé (par ex. polluants).
- Un autre fonctionnement ou une autre utilisation que ceux décrits dans ce manuel sont non conformes. En cas de non-respect, le fabricant décline toute responsabilité en cas d'endommagement et toutes les demandes de garantie sont annulées.
- Toute modification structurelle, toute transformation ou tout ajout arbitraire au niveau de l'appareil est strictement interdit.

Qualification du personnel

Toute personne utilisant le présent appareil doit :

- être consciente des risques pouvant être liés à l'exploitation des purificateurs d'air électriques.
- avoir lu et compris le manuel d'utilisation, et notamment le chapitre Normes de sécurité.

Risques résiduels



Avertissement relatif à la tension électrique

Toute intervention au niveau des composants électriques est à réaliser exclusivement par une entreprise spécialisée !



Avertissement relatif à la tension électrique

Retirez la fiche d'alimentation de la prise secteur avant toute intervention sur l'appareil.

Ne touchez jamais la fiche secteur avec des mains humides ou mouillées.

Débranchez le cordon secteur de la prise électrique en tirant sur la fiche secteur.



Avertissement

L'utilisation de l'appareil peut comporter un risque s'il est utilisé par des personnes non compétentes, en cas d'utilisation non conforme ou non conventionnelle ! Veuillez respecter les exigences relatives à la qualification du personnel !



Avertissement

L'appareil n'étant pas un jouet, il n'est pas adapté aux enfants.



Avertissement

Danger de suffocation !

Veuillez ne pas laisser traîner les emballages vides. Ils pourraient être dangereux pour les enfants.

Remarque

N'utilisez jamais l'appareil sans filtre à air monté sur l'entrée d'air.

Sans filtre à air, l'intérieur de l'appareil se salit énormément, ce qui peut réduire les performances et détériorer l'appareil.

Remarque

N'utilisez pas de nettoyeurs agressifs, abrasifs ou décapants pour nettoyer l'appareil.

Comportement en cas d'urgence

1. Éteignez l'appareil.
2. En cas d'urgence, coupez immédiatement l'alimentation électrique de l'appareil. Débranchez le cordon secteur de la prise électrique en tirant sur la fiche secteur.
3. Ne rebranchez jamais un appareil endommagé.

Informations sur l'appareil

Description de l'appareil

L'appareil sert au filtrage de l'air ambiant, il vise l'amélioration de la qualité de l'air en réduisant la pollution et les odeurs légères à moyennes. Il est équipé d'un puissant ventilateur qui aspire l'air à l'avant de l'appareil. L'air circule à travers le filtre qui le purifie. Ensuite, le ventilateur restitue l'air purifié à la pièce.

Le filtre est un filtre 3-en-1 réunissant pré-filtre, filtre carbone et filtre HEPA.

L'appareil élimine les bactéries, les virus, les pollens, les détritiques d'acariens, les moisissures et autres produits allergènes de l'air au moyen d'un filtre HEPA. Le pré-filtre intégré (en fibres synthétiques) filtre les grosses particules de poussières avant que l'air ne pénètre dans le filtre HEPA. Le filtre carbone intégré, au charbon actif, élimine également les mauvaises odeurs de l'air.

Le filtre carbone HEPA retient efficacement la poussière domestique, les allergènes des animaux domestiques, la fumée de cigarette, le smog et les particules porteuses de mauvaises odeurs et de virus.

L'appareil dispose d'un capteur de la qualité de l'air qui permet de visualiser cette dernière et de piloter automatiquement la purification de l'air.

L'appareil est également équipé d'une fonction d'ionisation activable à volonté. Les ions libérés permettent d'éliminer les pollens, la poussière, les virus et les bactéries en suspension dans l'air ambiant. Cette méthode de purification de l'air permet d'améliorer encore la qualité de l'air de la pièce.

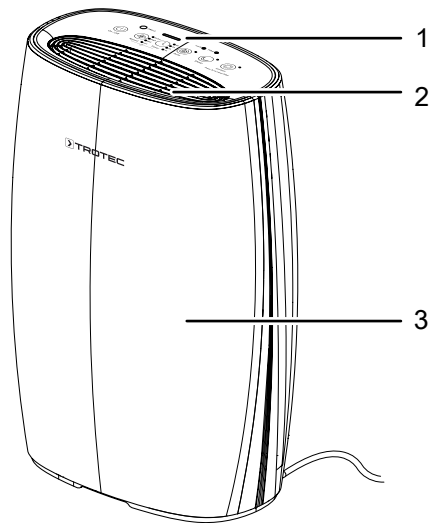
Le ventilateur à quatre niveaux et le remplacement simple et rapide du filtre permettent une utilisation aisée.

Grâce à ses dimensions compactes, l'appareil peut être transporté facilement et son fonctionnement silencieux permet une mise en œuvre à l'intérieur.

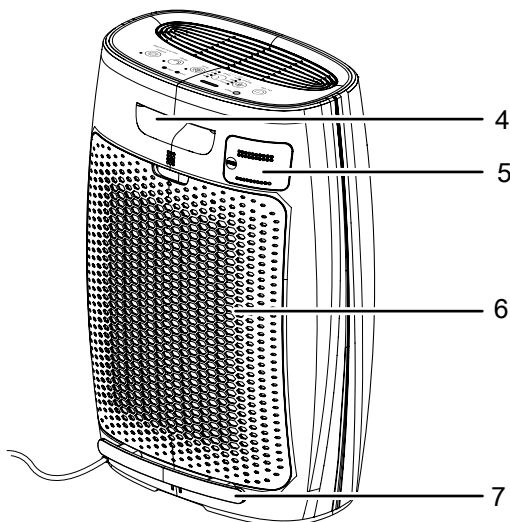
L'appareil est équipé d'un tableau de commande permettant d'effectuer les réglages et de contrôler son bon fonctionnement.

Représentation de l'appareil

Avant



Arrière



N°	Désignation
1	Panneau de commande
2	Sortie d'air
3	Couvercle
4	Poignée
5	Capteur de la qualité de l'air
6	Entrée d'air avec pré-filtre et filtre carbone HEPA intégré
7	Fixation du cordon secteur

Transport et stockage

Remarque

L'appareil peut s'endommager si vous le transportez ou l'entreposez de manière inappropriée.

Observez les informations relatives au transport et à l'entreposage de l'appareil.

Transport

Pour faciliter le transport, l'appareil est pourvu d'une poignée.

Veillez observer les consignes suivantes **avant** chaque transport :

- Éteignez l'appareil.
- Débranchez le cordon secteur de la prise secteur en tirant sur la fiche secteur.
- Veuillez ne pas utiliser le cordon électrique pour tirer l'appareil.

Veillez observer les consignes suivantes **après** chaque transport :

- Installez l'appareil à la verticale après l'avoir transporté.

Stockage

Observez les conditions de stockage suivantes lorsque vous n'utilisez pas l'appareil :

- au sec et protégé du gel et de la chaleur
- en position verticale, dans un endroit protégé de la poussière et de l'exposition directe au soleil
- le cas échéant, protégé de la poussière par une housse

Montage et mise en service

Contenu de la livraison

- 1 appareil
- 1 pré-filtre avec filtre carbone HEPA intégré
- 1 mode d'emploi

Déballer l'appareil

1. Ouvrez le carton et sortez l'appareil.
2. Retirez entièrement l'emballage de l'appareil.
3. Déroulez complètement le câble électrique. Assurez-vous que le câble électrique n'est pas endommagé et ne le détériorez pas en le déroulant.

Mise en service

Le filtre carbone HEPA est pré-installé.

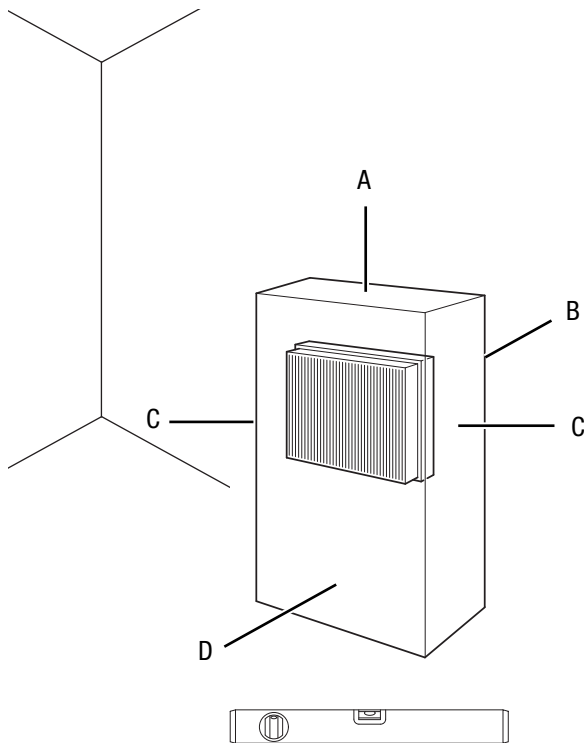
Remarque

Retirez l'enveloppe plastique du filtre carbone HEPA.

Procédez comme il est décrit au chapitre

« Changement du filtre carbone HEPA ».

Lors de l'installation de l'appareil, respectez les distances minimum requises par rapport aux murs et aux objets conformément aux indications du chapitre « Caractéristiques techniques ».



- Avant la remise en marche de l'appareil, vérifiez l'état du cordon secteur. Si vous n'êtes pas sûr de son parfait état, contactez le SAV.
- Installez l'appareil debout et de façon stable sur une surface solide.
- En particulier lorsque l'appareil est placé au centre de la pièce, veillez à ce que le cordon secteur et tout autre câble électrique soit posé de sorte à éviter tout risque de trébuchement. Utilisez des couvre-câbles.
- Veuillez faire en sorte que les rallonges de câbles soient entièrement déroulées.
- Placez l'appareil à proximité de la source de pollution de l'air.
- Tenez l'appareil loin de toute source de chaleur.
- Veillez à ce qu'aucun rideau ni aucun autre objet ne bloque le flux d'air.
- Assurez-vous que l'entrée et la sortie d'air sont dégagées.

Branchement du câble secteur

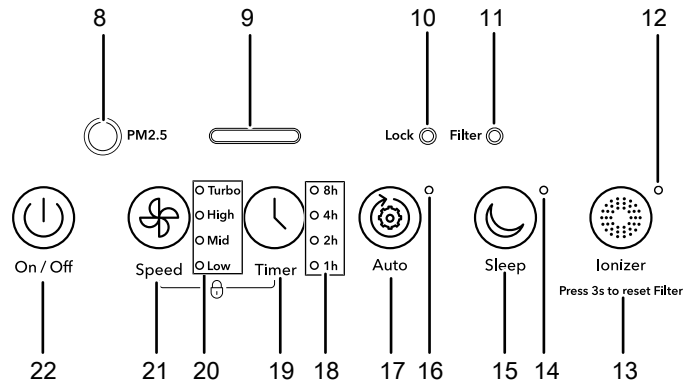
- Branchez l'adaptateur secteur dans une prise secteur conformément sécurisée.

Utilisation

Remarque

Évitez de laisser portes ou fenêtres ouvertes.

Panneau de commande



N°	Désignation	Signification
8	Capteur optique	Le capteur optique détecte la disparition de lumière. Lorsque le mode automatique est sélectionné, l'appareil passe alors en mode nuit.
9	LED Qualité de l'air	S'allume lorsque l'appareil est en service vert = bonne orange = moyenne rouge = mauvaise
10	LED <i>Lock</i>	S'allume lorsque le panneau de commande est verrouillé
11	LED <i>Filter</i>	S'allume lorsque le pré-filtre avec filtre carbone HEPA intégré doit être nettoyé
12	LED <i>ION</i>	S'allume lorsque le mode ionisation est activé
13	Touche <i>ION</i>	Activation et désactivation de l'ionisation Appuyez sur la touche <i>ION</i> (13) pendant plus de 3 secondes lorsque la LED <i>Filter</i> (11) est allumée et que le filtre a été remplacé.
14	LED <i>Sleep</i>	S'allume lorsque le mode nuit est activé
15	Touche <i>Sleep</i>	Activation/désactivation du mode nuit
16	LED <i>Auto</i>	S'allume lorsque le mode automatique est activé

N°	Désignation	Signification
17	Touche <i>Auto</i>	Activation/désactivation du mode automatique
18	LED <i>heures</i>	Affichage du nombre d'heures lorsque la minuterie est activée : 1 h, 2 h, 4 h ou 8 h
19	Touche <i>Minuterie</i>	Activation de la minuterie : 1 h, 2 h, 4 h, 8 h
20	LED <i>Speed</i>	Affichage du niveau de ventilation sélectionné : niveau 1 = faible niveau 2 = moyen niveau 3 = fort niveau 4 = turbo
21	Touche <i>Speed</i>	Permet de sélectionner un des 4 niveaux de ventilation
22	Touche <i>Marche/arrêt</i>	Mise en marche et arrêt de l'appareil

Mise en marche de l'appareil

Après avoir installé l'appareil en suivant la description du chapitre « Mise en service », vous pouvez le mettre en marche. Lorsque le cordon secteur a été branché, le panneau de commande s'allume pendant 2 secondes et un signal sonore retentit. Ensuite, la LED *Qualité de l'air* (9) s'allume brièvement en rouge. L'appareil se trouve en mode veille.

Pour mettre l'appareil en marche, procédez de la manière suivante :

- Appuyez sur la touche *Marche/arrêt* (22).
 - ⇒ La LED *Speed* (20) du niveau 1 s'allume.
 - ⇒ La LED *Qualité de l'air* (9) s'allume brièvement en fonction de la qualité de l'air.

Sélection du mode de fonctionnement

L'appareil dispose des modes de fonctionnement suivants :

- Mode automatique
- Mode nuit
- Ventilation

Mode automatique

En mode automatique, l'appareil détecte automatiquement la qualité de l'air.

Pour activer le mode automatique, procédez de la manière suivante :

- ✓ L'appareil est en marche.
- 1. Appuyez sur la touche *Auto* (17) pour activer le mode automatique.
 - ⇒ La LED *Auto* (16) s'allume.
 - ⇒ La LED *Speed* (20) du niveau 1 s'allume.

La LED *Qualité de l'air* (9) s'allume en vert, en orange ou en rouge en fonction de la qualité détectée par l'appareil après que celui-ci ait effectué une mesure.

Le niveau de ventilation change en fonction de la qualité de l'air. En mode automatique, la LED *Speed* (20) indique le niveau de ventilation.

LED <i>Qualité de l'air</i>	Valeur PM2.5	LED <i>Speed</i>
Vert (air de bonne qualité)	0-70	Niveau 1
Orange (air de qualité moyenne)	71-120	Niveau 2 à 3
Rouge (air de mauvaise qualité)	> 120	Niveau 4

La minuterie peut être activée en mode automatique.

Remarque

En mode automatique, lorsque l'obscurité survient, le capteur optique (8) le détecte et l'appareil passe automatiquement en *mode nuit*.



Info

Mode automatique et filtrage des virus

N'utilisez pas le mode automatique lorsque l'appareil est mis en œuvre pour filtrer les virus.

Les capteurs intégrés ne réagissent qu'aux pollutions de l'air dues aux poussières fines, aux pollens et, le cas échéant, aux COV (combinaisons organiques/chimiques). La charge en virus de l'air de la pièce ne peut pas être déterminée par l'appareil. Il se peut que le mode automatique affiche une « bonne qualité de l'air » alors que la charge en virus est très élevée.

C'est pourquoi nous recommandons, en cas de mise en œuvre de l'appareil liée aux virus, de sélectionner un niveau de puissance adapté au volume de local ou au taux de renouvellement requis.

Mode nuit

En *mode nuit*, l'appareil génère un flux d'air adapté aux besoins de votre sommeil.

Pour activer le mode nuit, procédez de la manière suivante :

- ✓ La mesure de la qualité de l'air n'est pas activée et la LED *Qualité de l'air* (9) est éteinte.
- 1. Appuyez sur la touche *Sleep* (15) pour activer le mode nuit.
 - ⇒ La LED *Sleep* (14) s'allume faiblement.
 - ⇒ L'appareil fonctionne au niveau de ventilation 1.

Ventilation

Vous pouvez sélectionner à la main le niveau de ventilation de votre choix parmi les 4 niveaux.

Pour régler le niveau de ventilation, procédez de la manière suivante :

- ✓ L'appareil est en marche.
- 1. Sélectionnez le niveau de ventilation souhaité en appuyant sur la touche *Speed* (21).
 - ⇒ La LED *Speed* (20) du niveau 1, 2, 3 ou 4 s'allume.

Réglage de la minuterie

La minuterie vous permet de programmer l'arrêt automatique au bout d'un nombre d'heures défini.

Le nombre d'heures peut être réglé sur 1, 2, 4 ou 8 heures.

Arrêt automatique

- ✓ L'appareil est en marche.
- 1. Appuyez sur la touche *Minuterie* (19) jusqu'à ce que le nombre d'heures désiré apparaisse sur l'affichage des LED *Heures* (18).
 - ⇒ La minuterie est réglée sur le nombre d'heures désiré.
 - ⇒ L'appareil s'éteint automatiquement après écoulement du nombre d'heures programmé.

Remarque concernant l'arrêt automatique :

- Une pression sur la touche *Marche/arrêt* (22) désactive l'arrêt automatique.

Ionisation

Cette fonction permet de purifier l'air ambiant non seulement grâce au filtre carbone HEPA, mais également par le biais d'ions négatifs. Les ions libérés permettent d'éliminer les pollens, la poussière, les virus et les bactéries en suspension dans l'air ambiant.

La fonction peut être activée en supplément dans chacun des modes de fonctionnement.

1. Appuyez sur la touche *Ionisation* (13) afin d'activer la fonction ionisation.
 - ⇒ La LED *Ionisation* (12) s'allume.
 - ⇒ L'appareil libère des ions et l'air est purifié.
2. Pour désactiver la fonction ionisation, appuyez de nouveau sur la touche *Ionisation* (13).
 - ⇒ La LED *Ionisation* (12) s'éteint.

Activation/désactivation du verrouillage

La fonction verrouillage vous permet d'empêcher toute utilisation indue du panneau de commande.

Pour verrouiller le panneau de commande, procédez de la manière suivante :

1. Appuyez simultanément, pendant une seconde, sur les touches *Speed* (21) et *Minuterie* (19).
 - ⇒ Un signal sonore se fait entendre au bout de 3 secondes.
 - ⇒ Le verrouillage est activé.
 - ⇒ Aucune touche du panneau de commande ne peut être actionnée.
 - ⇒ La LED *Lock* (10) s'allume.
2. Pour désactiver la fonction, appuyez de nouveau sur la touche *Speed* (21) et la touche *Timer* (19) pendant 3 secondes.
 - ⇒ L'appareil retourne au dernier mode sélectionné.

Fonction mémoire

Lorsque vous ré-allumez l'appareil à partir du mode veille, les réglages sélectionnés pour le mode de fonctionnement et le niveau de ventilation sont mémorisés.

En cas de coupure de courant de courte durée, l'appareil ne mémorise pas les réglages. Dans ce cas, l'appareil se remet en marche en mode *ventilation*.

Mise hors service



Avertissement relatif à la tension électrique

Ne touchez pas la fiche d'alimentation avec les mains humides ou mouillées.

- Éteignez l'appareil.
- Arrêtez l'appareil en appuyant sur la touche *On/Off* (22).
- Débranchez le cordon secteur de la prise secteur en tirant sur la fiche secteur.
- Nettoyez l'appareil conformément aux indications figurant au chapitre « Maintenance ».
- Stockez l'appareil conformément aux indications figurant dans le chapitre « Stockage ».

Accessoires disponibles



Avertissement

Utilisez uniquement les accessoires et les appareils auxiliaires mentionnés dans le manuel d'utilisation. L'utilisation d'autres outils et d'autres accessoires que ceux recommandés dans le manuel d'utilisation peut encourir un risque de blessure.

Désignation	Numéro d'article
Filtre carbone HEPA, capacité de filtration 99,97 %	7 160 000 525

Défauts et pannes

Dans le cadre de sa production, le bon fonctionnement de l'appareil a été contrôlé à plusieurs reprises. Malgré tout, si l'appareil devait présenter des dysfonctionnements, contrôlez-le en vous conformant à la liste suivante.

L'appareil ne se met pas en marche :

- Vérifiez le raccordement au secteur.
- Vérifiez le bon état du cordon et de la fiche secteur.
- Vérifiez le fusible ou le disjoncteur secteur.
- Attendez 10 minutes avant de redémarrer l'appareil. Si l'appareil ne démarre pas, faites réviser l'appareil par une entreprise spécialisée ou par la société Trotec.
- Vérifiez que l'entrée d'air (6) et la sortie d'air (2) sont bien en place.

L'appareil est bruyant ou il vibre :

- Vérifiez si l'appareil est stable et bien installé en position verticale.
- Vérifiez que le couvercle est correctement en place.

L'appareil devient très chaud, il est bruyant ou il perd de la puissance :

- Vérifiez si les entrées d'air et le filtre à air sont encrassés. Nettoyez la saleté extérieure.

L'appareil fonctionne avec des performances réduites :

- Vérifiez l'encrassement du pré-filtre avec filtre carbone HEPA intégré. Au besoin, nettoyez ou remplacez le pré-filtre avec filtre carbone HEPA intégré.
- La LED *Filter* (11) est allumée. Nettoyez ou remplacez le pré-filtre avec filtre carbone HEPA intégré (voir chapitre « Utilisation et maintenance »).
- La sortie d'air n'est pas libre. Faites en sorte que la sortie d'air ne soit pas bloquée. Le cas échéant, retirez les objets de la sortie d'air.
- L'enveloppe plastique du filtre carbone HEPA n'a pas été retirée avant la mise en place du filtre. Retirez le filtre carbone HEPA de son enveloppe plastique.

L'appareil fonctionne sans puissance ou la qualité de l'air ne s'améliore pas :

- Vérifiez que la (les) fenêtre(s) et la porte de la pièce sont bien fermées. Le cas échéant, fermez-les.
- Le filtre carbone HEPA n'est pas en place. Mettez le filtre carbone HEPA en place.
- Vérifiez les distances minima par rapport aux murs et aux autres objets. Le cas échéant, placez l'appareil plus loin dans la pièce.

La LED *Qualité de l'air* est allumée en rouge durant une période prolongée :

- Contrôlez la qualité de l'air dans la pièce. L'air est peut-être très pollué dans la pièce. Attendez quelques minutes pour voir si la couleur de la LED *Qualité de l'air* change.
- Le capteur de qualité de l'air est bouché ou encrassé. Les fenêtres et les portes doivent rester fermées, sinon de la poussière et d'autres salissures pénètrent sans arrêt dans la pièce. Nettoyez le capteur de qualité de l'air conformément au chapitre « Maintenance ».

L'appareil diffuse une odeur désagréable :

- Vérifiez l'encrassement du filtre carbone HEPA. Au besoin, nettoyez ou remplacez le filtre carbone HEPA.
- De la fumée, par exemple une forte fumée de tabac, ou des odeurs, voire des impuretés peuvent être présentes dans l'air. Aérez la pièce.

La LED *Filter* (11) est allumée :

- Nettoyez ou remplacez le pré-filtre avec filtre carbone HEPA intégré (23).

Même après vérification, l'appareil ne fonctionne toujours pas parfaitement ?

Contactez le service après-vente. Le cas échéant, faites réparer l'appareil par une entreprise d'électricité autorisée ou par la société Trotec.

Entretien

Intervalles de maintenance

Intervalles de maintenance et d'entretien	avant chaque mise en service	au besoin	au moins toutes les 2 semaines	au moins toutes les 4 semaines	au moins tous les 6 mois	au moins une fois par an
Contrôle des bouches d'aspiration et de sortie d'air pour détecter les encrassements ou les corps étrangers, nettoyage le cas échéant	X			X		
Nettoyage extérieur		X				X
Contrôle visuel de l'intérieur de l'appareil pour détecter d'éventuels encrassements		X				X
Contrôle des filtres pour détecter d'éventuels encrassements ou corps étrangers, nettoyage ou remplacement le cas échéant	X		X			
Remplacement des pré-filtres avec filtres carbone HEPA intégrés		X			X	
Nettoyage du capteur de la qualité de l'air		X				
Recherche de détériorations éventuelles	X					
Contrôle des vis de fixation		X				X
Test fonctionnel						X

Protocole de maintenance et d'entretien

Type d'appareil :

Numéro de série :

Intervalles de maintenance et d'entretien	1	2	3	4	5	6	7	8	9	10	11	12	13	14	15	16
Contrôle des bouches d'aspiration et de sortie d'air pour détecter les encrassements ou les corps étrangers, nettoyage le cas échéant																
Nettoyage extérieur																
Contrôle visuel de l'intérieur de l'appareil pour détecter d'éventuels encrassements																
Contrôle des filtres pour détecter d'éventuels encrassements ou corps étrangers, nettoyage ou remplacement le cas échéant																
Remplacement des pré-filtres avec filtres carbone HEPA intégrés																
Nettoyage du capteur de la qualité de l'air																
Recherche de détériorations éventuelles																
Contrôle des vis de fixation																
Test fonctionnel																

1. Date : Signature :	2. Date : Signature :	3. Date : Signature :	4. Date : Signature :
5. Date : Signature :	6. Date : Signature :	7. Date : Signature :	8. Date : Signature :
9. Date : Signature :	10. Date : Signature :	11. Date : Signature :	12. Date : Signature :
13. Date : Signature :	14. Date : Signature :	15. Date : Signature :	16. Date : Signature :

Avant toute opération de maintenance



Avertissement relatif à la tension électrique

Ne touchez pas la fiche d'alimentation avec les mains humides ou mouillées.

- Éteignez l'appareil.
- Débranchez le cordon secteur de la prise secteur en tirant sur la fiche secteur.



Avertissement relatif à la tension électrique

Tout travail nécessitant l'ouverture du boîtier est à réaliser par une entreprise spécialisée homologuée ou par la société Trotec.

Nettoyer le boîtier

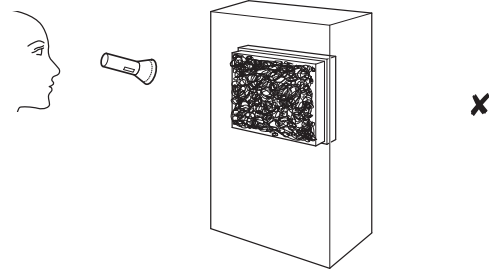
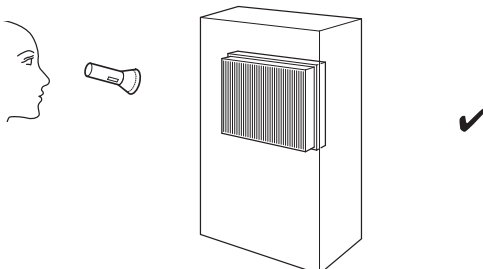
Nettoyez le boîtier avec un chiffon humide, doux et non pelucheux. Veillez à ce qu'aucune humidité ne pénètre dans le boîtier. Veillez à ce qu'aucune humidité ne puisse entrer en contact avec les composants électriques. N'utilisez pas de détergents agressifs, comme les aérosols de nettoyage, les solvants, les nettoyeurs à base d'alcool ou les produits abrasifs pour humidifier le chiffon.

Remarque

Au besoin, nettoyez la sortie d'air. Enlevez-la de l'appareil et nettoyez-la avec un chiffon humide, doux et non pelucheux.

Contrôle visuel de l'intérieur de l'appareil pour détecter des encrassements

1. Retirez le filtre à air.
2. Munissez-vous d'une lampe de poche pour éclairer l'intérieur de l'appareil à travers les ouvertures.
3. Examinez l'intérieur de l'appareil pour détecter d'éventuels encrassements.
4. Si vous détectez une épaisse couche de poussière, nettoyez l'intérieur de l'appareil avec de l'air comprimé ou de l'eau.
5. Remettez le filtre à air en place.



Nettoyage ou remplacement des pré-filtres avec filtres carbone HEPA intégrés

Remarque

N'utilisez jamais l'appareil sans pré-filtre avec filtre carbone HEPA intégré !

Remarque

Le filtre carbone HEPA n'est pas lavable, seul le pré-filtre intégré peut être nettoyé. Ne nettoyez pas le filtre 3-en-1 avec de l'eau ou un nettoyant liquide.

Remarque

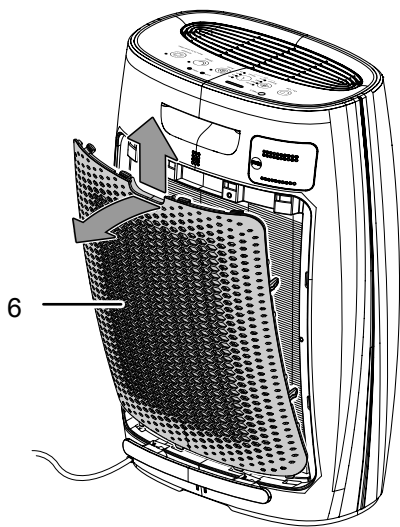
La durée de vie du pré-filtre avec filtre carbone HEPA intégré dépend des conditions ambiantes ainsi que de la durée de mise en œuvre de l'appareil.

- Le pré-filtre avec filtre carbone HEPA intégré (23) doit être remplacé ou nettoyé lorsqu'un encrassement est constaté. Cela se traduit, par exemple, par une diminution des performances. Remplacez le pré-filtre avec filtre carbone HEPA intégré au plus tard au bout de 6 mois (voir chapitre « Défauts et pannes »).
- Avant la mise en marche, assurez-vous que le pré-filtre avec filtre carbone HEPA intégré est bien en place.
- Sans pré-filtre avec filtre carbone HEPA intégré, l'appareil ne peut pas remplir sa fonction de purificateur d'air et l'intérieur de l'appareil s'encrasse.

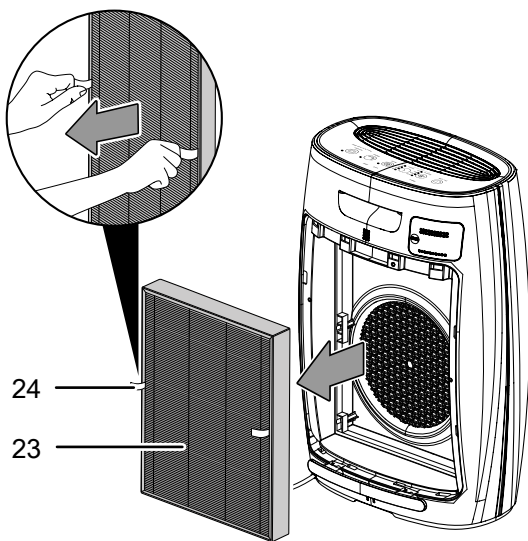
Le pré-filtre avec filtre carbone HEPA intégré (23) doit être nettoyé lorsque la LED Filter (11) s'allume.

Au besoin, effectuez un contrôle visuel de l'encrassement du pré-filtre avec filtre carbone HEPA intégré.

1. Enlevez l'entrée d'air (6) de l'appareil.

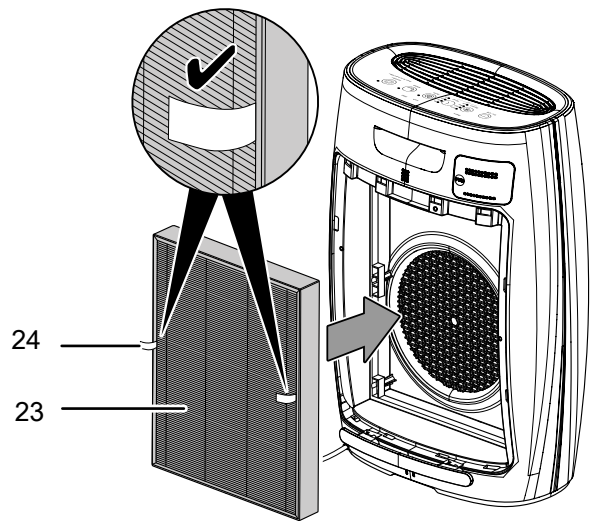


2. Extrayez le pré-filtre avec filtre carbone HEPA intégré (23) de l'appareil en le tirant par les languettes (24).

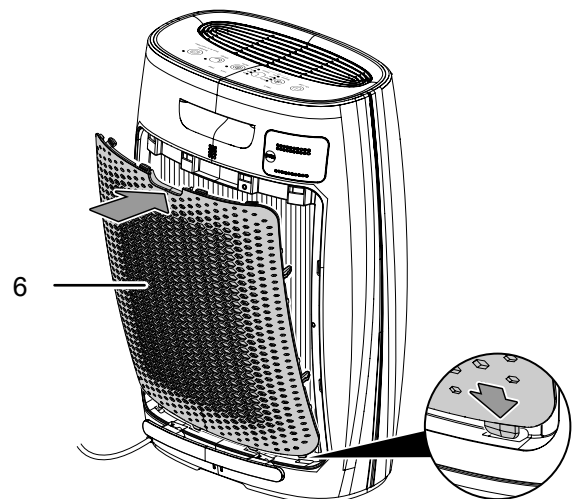


3. Nettoyez l'extérieur du pré-filtre avec filtre carbone HEPA intégré (23) avec une brosse souple ou un chiffon doux non-pelucheux. Si le pré-filtre avec filtre carbone HEPA intégré (23) est fortement encrassé, éliminez-le conformément à la législation nationale.
4. Si vous devez utiliser un nouveau pré-filtre avec filtre carbone HEPA intégré (23), extrayez-le de son enveloppe plastique.

5. Insérez le pré-filtre avec filtre carbone HEPA intégré (23) dans l'appareil. Veillez à ce que les languettes du filtre (24) se trouvent à l'extérieur.



6. Remplacez l'entrée d'air (6) sur l'appareil.



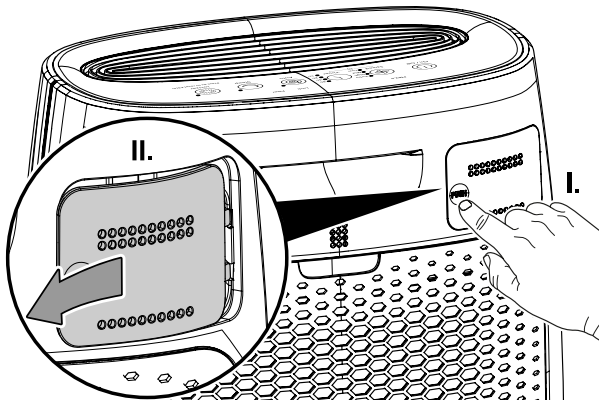
7. Appuyez sur la touche *ION* (13) pendant deux secondes pour réinitialiser la *LED Filter* (11).

Nettoyage du capteur de la qualité de l'air

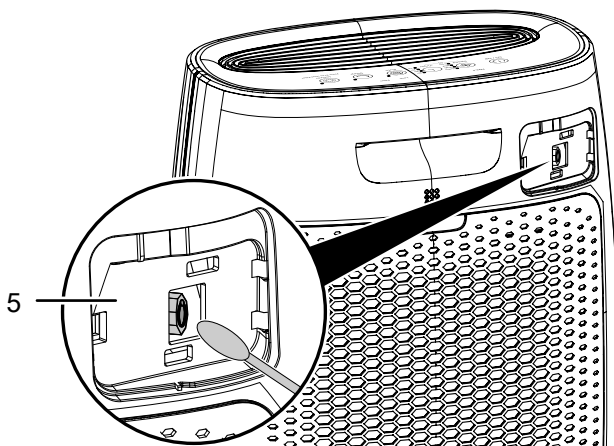
Le capteur de la qualité de l'air (5) doit être nettoyé lorsqu'il est encrassé ou que la *LED Qualité de l'air* (9) s'allume pendant une période prolongée (voir chapitres « Utilisation » et « Défauts et pannes »).

1. Nettoyez le couvercle du capteur avec un chiffon doux non pelucheux.

2. Ouvrez le couvercle du capteur en le rabattant.



3. Nettoyez prudemment la lentille du capteur (5) avec un coton-tige légèrement humide. N'utilisez pas trop d'eau pour nettoyer le capteur, vous pourriez l'endommager.



4. Séchez la lentille avec précaution au moyen d'un coton-tige sec.
5. Refermez le couvercle du capteur.

Activités après la maintenance

Si vous désirez continuer d'utiliser l'appareil :

- rebranchez l'appareil en mettant la fiche dans la prise secteur.

Si vous n'utilisez pas l'appareil pendant une longue durée :

- Stockez l'appareil conformément aux indications figurant au chapitre « Stockage ».

Annexe technique

Caractéristiques techniques

Paramètre	Valeur
Modèle	AirgoClean® 150 E
Débit d'air avec filtre carbone HEPA	
Niveau de ventilation 1 = faible	149 m ³ /h
Niveau de ventilation 2 = moyen	278 m ³ /h
Niveau de ventilation 3 = fort	341 m ³ /h
Niveau de ventilation 4 = turbo	355 m ³ /h
Température ambiante	-10 à 45 °C
Plage de fonctionnement	0 % à 90 % HR
Raccordement au réseau (adaptateur)	220-240V V~ 50-60 Hz
Puissance absorbée	32 W
Niveau d'émission sonore	52 dB(A)
Courant nominal	0,1 A
Dimensions (largeur x longueur x hauteur)	387 x 247 x 571 mm
Distance minimum par rapport aux murs et aux objets	
A : vers le haut	30 cm
B : vers l'arrière	30 cm
C : vers les côtés	30 cm
D : vers l'avant	30 cm
Poids	7 kg

Élimination des déchets



Le pictogramme représentant une poubelle barrée, apposé sur un appareil électrique ou électronique, signifie que celui-ci ne doit pas être éliminé en fin de vie avec les ordures ménagères. Des points de collecte gratuits pour les appareils électriques ou électroniques usagés sont à votre disposition à proximité de chez vous. Les autorités de votre ville ou de votre commune peuvent vous en fournir les adresses. Notre site Internet <https://de.trotec.com/shop/> vous informe également sur les autres possibilités de retour que nous avons aménagées.

La collecte séparée des appareils électriques et électroniques usagés permet leur réutilisation éventuelle, le recyclage des matériaux constitutifs et les autres formes de recyclage tout en évitant les conséquences négatives pour l'environnement et la santé des produits dangereux qu'ils sont susceptibles de contenir.

Trotec GmbH

Grebener Str. 7
D-52525 Heinsberg

☎ +49 2452 962-400

☎ +49 2452 962-200

✉ info@trotec.com

www.trotec.com