

# AIRGOCLEAN® 100 E

TR

KULLANIM KILAVUZU  
HAVA TEMİZLEME CİHAZI



## İçindekiler

Kullanım kılavuzu hakkında bilgiler .....	2
Cihazın kullanım ömrü ve garanti süresi.....	2
Kullanım hatalarına ilişkin bilgiler – Güvenlik .....	2
Cihaz fonksiyonlarıyla ilgili tanıtıcı ve temel bilgiler .....	4
Taşıma ve nakliye sırasında dikkat edilecek hususlar .....	5
Bağlantı veya montaj.....	6
Kullanım .....	7
Cihazın enerji tüketimi açısından verimli kullanımına ilişkin bilgiler .....	9
Sonradan sipariş edilebilen aksesuarlar .....	9
Hatalar ve arızalar .....	10
Kullanıcının kendi yapabileceği bakım, onarım veya ürünün temizliğine ilişkin bilgiler .....	11
Bakım, onarım ve kullanımda uyulması gereken kurallar .....	14
Servis istasyonları .....	15
Üretici ve ithalatçı firmanın unvanı, adres ve telefon numarası .....	15
Teknik ek .....	15
Kullanım sırasında insan veya çevre sağlığına tehlikeli veya zararlı olabilecek durumlara ilişkin uyarılar .....	15

## Kullanım kılavuzu hakkında bilgiler

### Semboller



#### Elektrik gerilimine karşı uyarı

Bu sembol, elektrik gerilimi nedeniyle insanların hayatına ve sağlığına yönelik oluşan tehlikelere karşı uyarıda bulunur.



#### Uyarı

Sinyal sözcüğü, önlenmediği takdirde ölüm veya ağır bir yaralanmaya neden olabilecek orta risk derecesindeki bir tehlikeyi tanımlar.



#### Dikkat

Sinyal sözcüğü, önlenmediği takdirde hafif veya orta bir yaralanmaya neden olabilecek düşük risk derecesindeki bir tehlikeyi tanımlar.

### Not

Sinyal sözcüğü, önemli bilgilere işaret eder (örn. maddi hasarlar), fakat tehlikelere işaret etmez.



### Bilgi

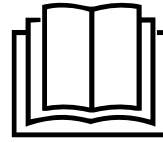
Bu sembolün bulunduğu notlar, çalışmalarınızı hızlı ve güvenli şekilde yapmanız konusunda size yardımcı olur.



### Kılavuza dikkat ediniz

Bu sembolün bulunduğu notlar, kullanım kılavuzuna dikkat edilmesi gerektiği konusunda sizi uyarır.

Kullanım kılavuzunun ve AB uygunluk beyanının güncel sürümünü aşağıdaki linkten indiriniz:



AirgoClean® 100 E



<https://hub.trotec.com/?id=44618>

## Cihazın kullanım ömrü ve garanti süresi

Aşağıdaki bilgiler sadece Türkiye için geçerlidir:

Ticari müşteriler için garanti süresi bir yıldır. Özel müşteriler için garanti süresi iki yıldır.

## Kullanım hatalarına ilişkin bilgiler – Güvenlik

**Bu kılavuzu, cihazı çalıştırmadan/kullanmadan önce dikkatlice okuyunuz ve kılavuzu her zaman kurulum yerinin hemen yakınında veya cihazın üzerinde bulundurunuz.**



### Uyarı

**Tüm güvenlik uyarılarını ve talimatları okuyunuz.**

Güvenlik uyarılarına ve talimatlara uymanın ihmal edilmesi, elektrik çarpmasına, yangına ve/veya ağır yaralanmalara neden olabilir.

**Daha sonra bakmak için tüm güvenlik uyarılarını ve talimatları saklayınız.**

Cihaz, gözetim altında veya cihazın güvenli kullanımı hakkında eğitilmiş ve bu nedenle oluşacak tehlikeleri anlamış olmaları durumunda 8 yaşın üstündeki çocuklar ve kısıtlı fiziksel, duyuusal veya mental yeteneklere sahip veya deneyimi ve/veya bilgisi eksik kişiler tarafından kullanılabilir.

Çocuklar cihazla oynamamalıdır. Temizlik ve kullanıcı bakımı, gözetim altında olmayan çocuklar tarafından yapılmamalıdır.

- Cihazı patlama tehlikesi altındaki mekânlarda veya bölgelerde çalıştırmayınız ve bu tür yerlere yerleştirmeyiniz.

- Cihazı, agresif atmosferlerde çalıştırmayınız.
- Cihazı açık ateş veya gazlı cihazların yakınında çalıştırmayınız.
- Cihazı; dik konumda, durma güvenliği sağlanarak ve taşıma kapasitesine sahip bir zemin üzerine yerleştiriniz.
- Nemli temizlikten sonra cihazı kurutunuz. Cihazı ıslak durumda çalıştırmayınız.
- Cihazı elleriniz nemli veya ıslakken çalıştırmayınız veya kullanmayınız.
- Cihazı doğrudan su püskürmesine maruz bırakmayınız.
- Su sıçramasına karşı korumaya sahip olmadığı için cihazı sıvıya maruz bırakmayınız.
- Cihazın içine asla herhangi bir nesne veya uzuvlarınızı sokmayınız.
- Çalışma sırasında cihazın üstünü örtmeyiniz ve cihazı taşımayınız.
- Cihazın üzerine oturmayınız.
- Cihaz bir oyuncak değildir. Çocukları ve hayvanları uzak tutunuz. Cihazı sadece gözetim altında kullanınız.
- Cihazın her kullanımından önce cihazın aksesuarlarını ve bağlantı parçalarını olası hasarlar açısından kontrol ediniz. Arızalı cihazları ve cihaz parçalarını kullanmayınız.
- Cihazın dışında bulunan tüm elektrik kablolarının hasar görmeye karşı (örn. hayvanlar nedeniyle) korunduğundan emin olunuz. Elektrik kabloları veya şebeke bağlantısında hasar varken cihazı kesinlikle kullanmayınız!
- Elektrik bağlantısı, Teknik Bilgiler bölümündeki bilgilere uygun olmalıdır.
- Elektrik fişini düzgün bir şekilde topraklanmış prize takınız.
- Elektrik kablosu için kullanılacak uzatmaları teknik bilgileri dikkate alarak seçiniz. Uzatma kablosunu tamamen açınız. Aşırı elektrik yükü oluşmasına izin vermeyiniz.
- Cihazdaki bakım, temizlik veya onarım çalışmalarından önce, elektrik fişinin tutarak elektrik kablosunu prizden çekiniz.
- Cihazı kullanmadığınız zamanlarda, cihazı kapatınız ve elektrik kablosunu prizden çıkartınız.
- Elektrik fişinde veya elektrik kablosunda hasar tespit ettiyseniz cihazı kesinlikle kullanmayınız. Elektrik kablosu zarar görmüşse, tehlikeleri önlemek için, üretici veya müşteri hizmetleri ya da benzer nitelikte bir kişi tarafından değiştirilmelidir. Arızalı elektrik kabloları insan sağlığı için ciddi tehlike oluşturur!
- Cihazın kurulumu sırasında, Teknik Bilgiler bölümü uyarınca duvarlarla ve nesnelere arasında bırakılacak minimum mesafeye ve depolama ve çalışma koşullarına dikkat ediniz.
- Hava girişi ve hava çıkışının açık olduğundan emin olunuz.

- Hava girişi ve hava çıkışının yakın çevresinde gevşek nesnelere ve kir bulunmamasını sağlayınız.
- Cihazın üzerindeki güvenlik işaretlerini, çıkartmaları ve etiketleri çıkarmayınız. Tüm güvenlik işaretleri, çıkartmalar ve etiketlerin okunur durumda olmasını sağlayınız.
- Cihazı kesinlikle aşırı ısıya veya direkt güneş ışınlarına maruz bırakmayınız.
- Emme tarafında hiçbir zaman kir ve gevşek nesnelere bulunmadığından emin olunuz.
- Özellikle sağlığa zararlı maddeleri filtreledikten sonra, değiştirilen filtreyi tekniğe uygun şekilde tasfiye ediniz.
- Cihazı kesinlikle saklama yeri veya basamak olarak kullanmayınız.
- Cihazı virüs filtreleme için kullanıyorsanız otomatik modu kesinlikle seçmeyiniz.

### Usulüne uygun kullanım

Cihazı, havayı temizlemek ve koku giderme (iyonizasyon) için ve teknik bilgilere ve güvenlik uyarılarına uyarak sadece iç mekânlarda kullanınız.

### Usulüne aykırı kullanım

- Cihazı ıslak ya da suyla kaplı bir zemin üzerine yerleştirmeyiniz.
- Cihazın üzerine örn. ıslak elbiseler gibi nesnelere koymayınız.
- Cihazı açık havada kullanmayınız.
- Cihazı banyolarda ve nemin yüksek olduğu odalarda kullanmayınız.
- Cihazı örn. üretim bölümleri, atölyeler veya şantiyeler gibi toz oluşumunun yüksek olduğu mekânlarda kullanmayınız.
- Entegre filtre sistemi, havada sağlık açısından tehlike yaratacak düzeydeki tozların (örn. zararlı maddeler) temizlenmesi için uygun değildir.
- Bu kılavuzda belirtilenin dışında bir çalıştırma veya kullanıma izin verilmez. Buna uyulmaması durumunda, her türlü sorumluluk ve garanti talebi geçersiz olur.
- Cihaz üzerinde izin olmadan değiştirme, ekleme ya da dönüştürme işlemi yapmak yasaktır.

### Personelin niteliği

Bu cihazı kullanan kişiler:

- Elektrikle çalıştırılan hava temizleme cihazlarındaki çalışmalar sırasında oluşan tehlikeleri bilmeli.
- Başta güvenlik bölümü olmak üzere kullanım kılavuzunu okumuş ve anlamış olmalıdır.

**Kalan tehlikeler****Elektrik gerilimine karşı uyarı**

Elektrikli parçalar üzerindeki çalışmalar sadece yetkili bir uzman şirket tarafından gerçekleştirilmelidir!

**Elektrik gerilimine karşı uyarı**

Cihaz üzerinde gerçekleştirilecek tüm çalışmalardan önce elektrik fişini prizden çıkartınız!  
Elektrik fişine nemli ya da ıslak elle dokunmayınız.  
Elektrik fişinden tutarak elektrik kablosunu elektrik prizinden çekiniz.

**Uyarı**

Eğitimsiz kişiler tarafından amacına veya usulüne uygun olmayan şekilde kullanılması durumunda bu cihaz çeşitli tehlikelere neden olabilir! Personel niteliklerine dikkat ediniz!

**Uyarı**

Cihaz bir oyuncak değildir ve çocukların eline geçmemelidir.

**Uyarı**

Boğulma tehlikesi!  
Ambalaj malzemesini dikkatsizce etrafta bırakmayınız.  
Çocuklar için tehlikeli bir oyuncakla dönüşebilir.

**Not**

Cihazı, HEPA filtre takılmamış durumdayken çalıştırmayınız!

**Not**

Cihazı, hava filtresi hava girişine takılmamış durumdayken çalıştırmayınız!  
Hava filtresi olmadan cihazın içi aşırı derecede kirlenir; bunun sonucunda kapasite azalabilir ve cihaz zarar görebilir.

**Not**

Cihazı temizlemek için sert temizlik maddeleri, aşındırıcı veya çözücü maddeler kullanmayınız.

**Acil durumda yapılması gerekenler**

1. Cihazı kapatınız.
2. Acil bir durumda cihazı şebeke beslemesinden ayırınız:  
Elektrik fişinden tutarak elektrik kablosunu elektrik prizinden çekiniz.
3. Arızalı bir cihazı tekrar elektrik şebekesine bağlamayınız.

**Cihaz fonksiyonlarıyla ilgili tanıtıcı ve temel bilgiler****Cihaz açıklaması**

Cihaz, hafif ile orta düzeydeki kirler ve kokular azaltılarak hava kalitesini iyileştirmek amacıyla oda havasının filtrelenmesi için kullanılır. Cihaz, havayı ön taraftan emen güçlü bir fanla donatılmıştır. Hava, filtreden geçer ve temizlenir. Daha sonra, fan, temizlenmiş havayı odaya geri verir.

Cihaz, bir HEPA filtre aracılığıyla havadaki bakterileri, virüsleri, polenleri, ev tozu akarı artıklarını, küf mantarı sporlarını ve diğer alerjenleri temizler. HEPA filtre, hava HEPA filtreye akmaya devam etmeden önce büyük toz partiküllerini önceden filtreleyen (sentetik elyaftan) bir ön filtreye sahiptir.

HEPA filtre, koku ve virüs taşıyabilecek ev tozu, evcil hayvan alerjenleri, sigara dumanı, dumanlı sis ve partiküllere karşı etkilidir.

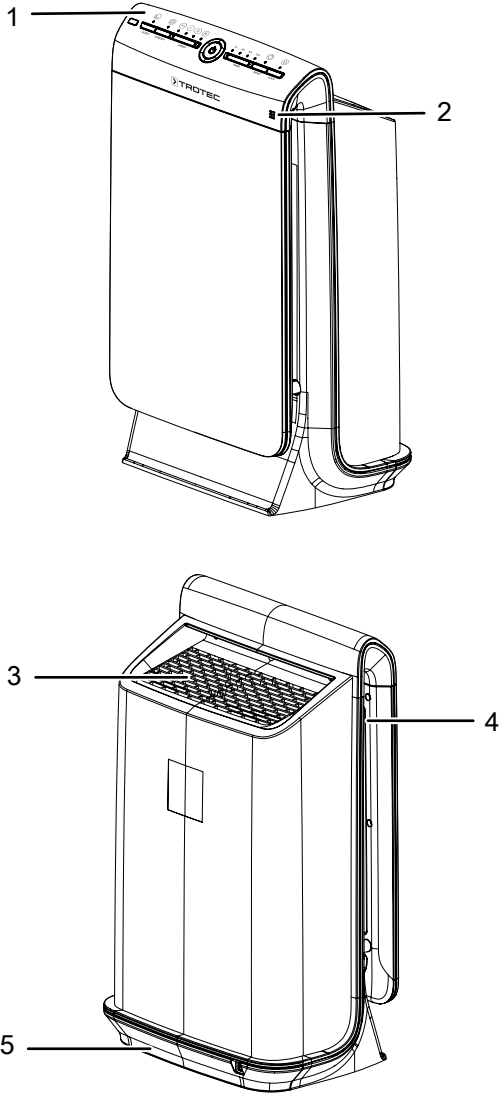
Cihaz ek olarak, bir iyonizasyon fonksiyonuna sahiptir. Açığa çıkan iyonlar aracılığıyla oda havasındaki polenler, tozlar, virüsler ve bakteriler temizlenir. Bu hava temizleme yöntemiyle odaların hava kalitesi ek olarak iyileştirilebilir.

Üç kademeli fan ve basit, hızlı filtre değişimi, kolay kullanıma olanak sağlar.

Cihaz, kompakt boyutları sayesinde rahatça taşınabilir ve sessiz çalışması sayesinde tüm iç mekanlarda kullanılabilir.

Cihazın kullanımı, cihazdaki çalışma paneli veya kızılotesi uzaktan kumanda aracılığıyla gerçekleşir.

## Cihazın görünümü



## Taşıma ve nakliye sırasında dikkat edilecek hususlar

### Not

Düzgün olmayan bir şekilde depolar veya taşırsanız cihaz hasar görebilir. Cihazın taşınması ve depolanmasıyla ilgili bilgilere dikkat ediniz.

### Taşıma

Her taşıma işleminden **önce** şu uyarılara dikkat ediniz:

- Cihazı kapatınız.
- Elektrik fişinden tutarak elektrik kablosunu elektrik prizinden çekiniz.
- Elektrik kablosunu çekme halatı olarak kullanmayınız.

Her taşıma işleminden **sonra** şu uyarılara dikkat ediniz:

- Cihazı, taşıma işleminden sonra dik olarak yerleştiriniz.

### Depolama

Cihazı kullanmadığınız zamanlarda aşağıdaki depolama koşullarına uyunuz:

- Kuru ve donmaya ve ısıya karşı korunmuş
- Tozdan ve doğrudan güneş ışığından korunan bir yerde dik bir pozisyonda
- Gerekliyse, içeriye toz girmesine karşı bir kılıfla koruyarak

No.	Tanım
1	Çalışma paneli
2	Hava kalitesi sensörü
3	Hava çıkışı
4	Ön filtre, HEPA filtre ve aktif karbon filtreyle birlikte hava girişi
5	Ayak

## Bağlantı veya montaj

### Teslimat kapsamı

- 1 x cihaz
- 1 x HEPA filtre, sentetik elyaftan ön filtre dahil
- 1 x ön filtre
- 1 x aktif karbon filtre
- 1 x uzaktan kumanda
- 1 x kılavuz

### Cihazın ambalajından çıkartılması

1. Kartonu açınız ve cihazı çıkartınız.
2. Ambalajı cihazdan komple çıkartınız.
3. Elektrik kablosunu komple açınız. Elektrik kablosunun zarar görmemiş olmasına dikkat ediniz ve açarken kabloya zarar vermeyiniz.

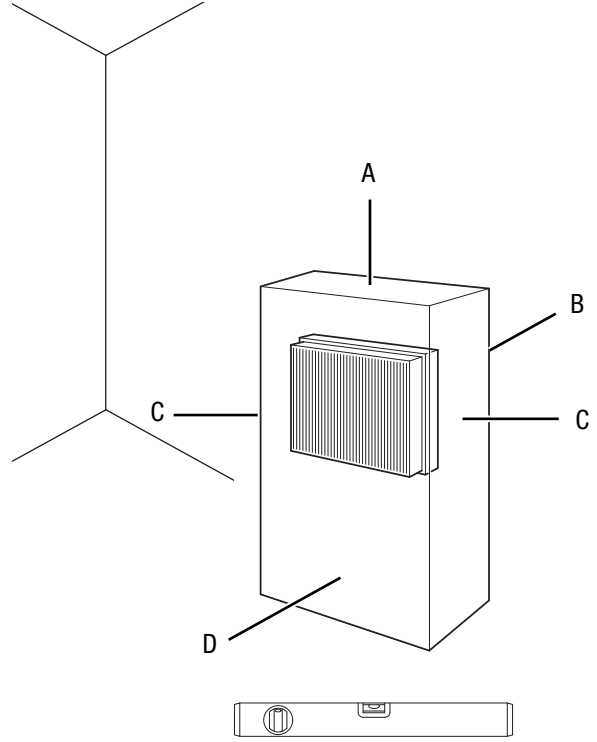
## Bağlantı veya montaj

Filtreler önceden monte edilmiştir.

### Not

Plastik kılıfı HEPA filtreden çıkartınız. HEPA filtrenin değiştirilmesi bölümünde açıklanan yöntemi izleyiniz.

Cihazın kurulumu sırasında, Teknik Bilgiler bölümü uyarınca duvarlarla ve nesnelere arasında bırakılacak minimum mesafelere dikkat ediniz.



- Cihazı tekrar çalıştırmadan önce elektrik kablosunun durumunu kontrol ediniz. Cihazın kusursuz durumda olduğundan şüphe duyarsanız müşteri hizmetlerini arayınız.
- Cihazı; dik konumda, durma güvenliği sağlanarak ve taşıma kapasitesine sahip bir zemin üzerine yerleştiriniz.
- Özellikle cihazı odanın ortasına yerleştirirseniz, elektrik kablosunu veya diğer kabloları döşerken kabloları takılıp düşme tehlikesini engelleyiniz. Kablo köprülerinden kaçınınız.
- Kablo uzatmalarının tamamen açılmış ve çözülmüş durumda olduğundan emin olunuz.
- Cihazı, hava kirliliği kaynağının yakınına kurunuz.
- Cihazı monte ederken ısı kaynaklarına yeterli mesafe bırakınız.
- Perde veya başka nesnelere hava akımını engellememesine dikkat ediniz.
- Hava girişi ve hava çıkışının açık olduğundan emin olunuz.

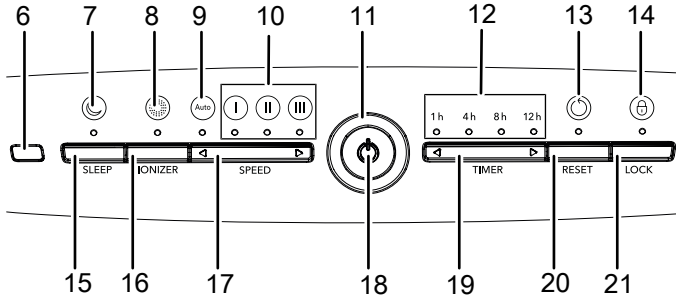
### Elektrik kablosunun bağlanması

- Elektrik fişini düzgün bir şekilde topraklanmış prize takınız.

## Kullanım

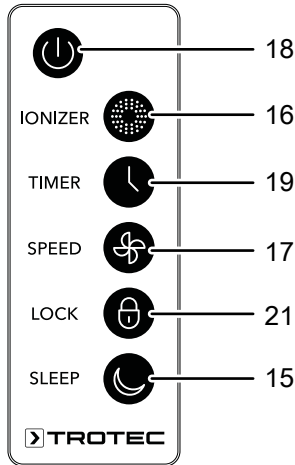
### Not

Kapıları ve pencereleri açık tutmayınız.



### Uzaktan kumanda

Cihazın tüm ayarları, teslimat kapsamında bulunan uzaktan kumanda ile de yapılabilir.



No.	Tanım	Anlamı
6	Işık sensörü	Otomatik modda, ışık sensörü ortamın karanlık olup olmadığını algılar. Cihaz, gece moduna geçer. Ortam aydınlanırsa, cihaz otomatik moda geçer.
7	Sleep (Uyku) LED'i	Gece modu etkin durumdayken yanar
8	İyonizer (İyonlaştırıcı) LED'i	İyonizasyon fonksiyonu devredeyken yanar
9	Auto (Otomatik) LED'i	Otomatik mod devredeyken yanar
10	Fan hızı LED'leri	Seçilen fan hızı göstergesi I = 1. kademe (düşük) II = 2. kademe (orta) III = 3. kademe (yüksek)

No.	Tanım	Anlamı
11	Hava kalitesi LED'i	Hava kalitesine uygun şekilde yanar: yeşil = iyi turuncu = orta kırmızı = kötü
12	Saat LED'leri	Zamanlayıcı etkinleştirilmiş durumdayken saat sayısı göstergesi 1 saat, 4 saat, 8 saat veya 12 saat. İlgili LED sarı renkte yanar.
13	Reset (Sıfırlama) LED'i	Ön filtrenin temizlenmesi gerekirse yanar
14	Lock (Kilit) LED'i	Kilitleme fonksiyonu devredeyken yanar
15	Sleep (Uyku) tuşu	Gece modunu açma veya kapatma
16	İyonizer (İyonlaştırıcı) tuşu	İyonizasyonu açma veya kapatma tuşu
17	Speed (Hız) tuşu	Fan hızının ve otomatik modun ayarlanması: ◀ = Fan hızını düşürme ▶ = Fan hızını yükseltme
18	On/Off (Açma/Kapatma) tuşu	Cihazı açma veya kapatma
19	Timer (Zamanlayıcı) tuşu	Zamanlayıcı fonksiyonunun kapatılması: 1 saat, 4 saat, 8 saat veya 12 saat
20	Reset (Sıfırlama) tuşu	Reset (Sıfırlama LED'ini kapatır. Tuşa sadece, Reset (Sıfırlama) LED'i (13) yanıyor ve ön filtre değiştirilmişse basınız.
21	Lock (Kilit) tuşu	Kilitleme fonksiyonunu açma veya kapatma

### Cihazın çalıştırılması

Devreye alma bölümünde açıklandığı gibi çalışmaya hazır şekilde kurduktan sonra cihazı çalıştırabilirsiniz.

1. On/Off (Açma/Kapatma) tuşuna (18) basınız.  
⇒ Cihaz açıktır ve otomatik modda çalışır. Auto (Otomatik) LED'i (9) yanar.  
⇒ Cihaz, 3 dakika içinde hava kalitesini ölçer. Hava kalitesi LED'i (11) yanar.

### Çalışma modunun ayarlanması

Cihaz, aşağıdaki çalışma modlarına sahiptir:

- Otomatik mod
- Gece modu
- Havalandırma

## Otomatik mod

Cihazı açarsanız, cihaz otomatik modda çalışmaya başlar. *Auto* (Otomatik LED'i (9) ve hava kalitesi LED'i (11) yanar.

Cihaz otomatik modda çalışıyorsa ve ortam kararlırsa, otomatik olarak gece moduna geçer.



### Bilgi

*Speed* (Hız) tuşundaki (17) ◀ sembolüne basarak da otomatik modu seçebilirsiniz.

Cihaz, otomatik modda hava kalitesini otomatik olarak algılar.

*Hava kalitesi* LED'i (11) uygun şekilde yeşil, turuncu veya kırmızı renkte yanar.

Hava kalitesi kötüleşirse fan hızı artar. Ayrıca, *Fan hızı* LED'i (10) yanar.

<i>Hava kalitesi</i> LED'i	<i>Fan hızı</i> LED'i
Yeşil yanarsa (hava kalitesi iyi)	1. kademe (düşük)
Turuncu yanarsa (hava kalitesi orta)	2. kademe (orta)
Kırmızı yanarsa (hava kalitesi kötü)	3. kademe (yüksek)

Otomatik modu kapatma için aşağıdaki yöntemi izleyiniz:

1. Cihazdaki *Speed* (Hız) tuşuna (17) basınız.  
⇒ Cihaz, *Havalandırma* moduna geçer.



### Bilgi

#### Otomatik mod ve virüs filtreleme

Cihazı virüs filtreleme için kullanıyorsanız otomatik modu kullanmayınız!

Takılan sensörler sadece ince toz, polen veya duruma bağlı olarak VOC (organik-kimyasal bileşikler) nedeniyle oluşan hava yüklerine tepki verir. Odadaki virüs yükü cihaz tarafından belirlenemez. Odadaki virüs yükü çok yüksek olmasına rağmen, otomatik modda "iyi bir hava kalitesi" gösterilebilir.

Bu nedenle cihazın virüsler için kullanılması sırasında, her zaman oda büyüklüğüne veya ihtiyaç duyulan sirkülasyon hızına uyarlanmış sabit bir güç kademesinin seçilmesini öneriyoruz.

## Gece modu



### Bilgi

Gece modu etkinleştirilmişken hava kalitesi ölçümünü devreye sokamazsınız.

Cihaz, *Gece modunda* uyku ihtiyaçlarınıza uyarlanmış bir hava akımı üretir.

Gece modunu açmak için aşağıdaki yöntemi izleyiniz:

- ✓ Hava kalitesi ölçümü etkinleştirilmemiş ve *Hava kalitesi* LED'i (11) yanmıyor.
- 1. Cihazdaki *Setup* (Kurulum) tuşuna (15) basınız.  
⇒ *Sleep* (Uyku) LED'i (7) yanar.
- 2. Gece modunu kapatmak için *Sleep* (Uyku) tuşuna (15) tekrar basınız.  
⇒ Cihaz, tekrar otomatik moda geçer.

## Havalandırma

*Havalandırma* modunda 3 hız kademesinin hepsini manüel olarak seçebilirsiniz.

Havalandırma kademelerini ayarlamak için aşağıdaki yöntemi izleyiniz:

- ✓ Cihaz açılmıştır.
- 1. *Speed* (Hız) tuşuna (17) basarak istediğiniz hızı ayarlayınız.  
⇒ 1. kademe, 2. kademe veya 3. kademenin *Fan hızı* LED'i (10) yanar.

Otomatik moddan bağımsız olarak hava kalitesi ölçümünü açmak veya kapatmak aşağıdaki yöntemi izleyiniz:

1. Fonksiyonu açmak için *On / Off* (Açma/Kapatma) tuşuna (18) 5 saniye süreyle basınız.  
⇒ *Hava kalitesi* LED'i (11) yanar.
2. Fonksiyonu kapatmak için *On / Off* (Açma/Kapatma) tuşuna (18) 5 saniye süreyle basınız.

## İyonizasyon

Bu fonksiyon aracılığıyla oda havası sadece HEPA filtre yardımıyla değil, ek olarak iyonlar aracılığıyla temizlenir. Açığa çıkan iyonlar aracılığıyla oda havasındaki polenler, tozlar, virüsler ve bakteriler temizlenir. Fonksiyon, tüm çalışma modlarında devreye sokulabilir.

İyonizasyonu açmak için aşağıdaki yöntemi izleyiniz:

1. İyonizasyon fonksiyonunu açmak için *İonizer* (İyonlaştırıcı) tuşuna (16) basınız.  
⇒ *İonizer* (İyonlaştırıcı) LED'i (8) yanar.  
⇒ Cihaz, iyonları serbest bırakır ve hava temizlenir.
2. İyonizasyon fonksiyonunu kapatmak için *İonizer* (İyonlaştırıcı) tuşuna (16) tekrar basınız.  
⇒ *İonizer* (İyonlaştırıcı) LED'i (8) söner.

## Zamanlayıcının ayarlanması

Zamanlayıcıyı kullanarak, ön ayarlı bir saat sayısı sonra otomatik kapatmayı devreye sokabilirsiniz.

Saat sayısı, 4 saatlik adımlarla (1 saat, 4 saat, 8 saat, 12 saat) ayarlanabilir.



### Otomatik kapatma

✓ Cihaz açılmıştır.

1. Saat sayısı veya istediğiniz *Saat* LED'i (12) yanana kadar Zamanlayıcı tuşuna (19) basınız.
  - ⇒ Zamanlayıcı istenen saat sayısına ayarlanmıştır.
  - ⇒ Cihaz, ayarlanan saat dolduktan sonra otomatik olarak kapanır.

Otomatik kapatmayla ilgili bilgiler:

- On/Off tuşuna (18) basıldığında otomatik kapatma fonksiyonu devre dışı bırakılır.

### Kilitleme fonksiyonunu açma veya kapatma

Kilitleme fonksiyonu ile çalışma panelindeki tuşların kullanılmasını engelleyebilirsiniz.

Çalışma panelini kilitlemek için aşağıdaki yöntemi izleyiniz:

1. *Lock (Kilit)* tuşuna (21) yaklaşık 3 saniye basınız.
  - ⇒ Kilitleme fonksiyonu etkinleştirilmiştir.
  - ⇒ *Lock (Kilit)* LED'i (21) yanar.
  - ⇒ Çalışma panelindeki tuşlar kullanılamaz.
2. Fonksiyonu kapatmak için *Lock (Kilit)* tuşuna (21) 3 saniye süreyle tekrar basınız.
  - ⇒ Cihaz, tekrar önceki çalışma moduna geçer.

### Devre dışı bırakma



#### Elektrik gerilimine karşı uyarı

Elektrik fişine nemli ya da ıslak elle dokunmayınız.

- Cihazı kapatınız.
- Elektrik fişinden tutarak elektrik kablosunu elektrik prizinden çekiniz.
- Cihazı, Bakım bölümünde anlatılanlara uygun şekilde temizleyiniz.
- Cihazı, Depolama bölümünde anlatılanlara uygun şekilde depolayınız.

### Cihazın enerji tüketimi açısından verimli kullanımına ilişkin bilgiler

Gereksiz enerji tüketimini önlemek için, cihazın sadece gerçek kullanım süresi boyunca açık kalmasına dikkat ediniz. Mevcutsa, cihazın kapatma otomatısından faydalanınız.

### Sonradan sipariş edilebilen aksesuarlar



#### Uyarı

Sadece kullanım kılavuzunda belirtilen aksesuarları ve ek cihazları kullanınız.

Kullanım kılavuzunda önerilenlerin dışındaki takımlar veya diğer aksesuarların kullanılması yaralanma tehlikesi anlamına gelebilir.

Tanım	Ürün numarası
HEPA filtre, Filtre verimliliği % 99,97	7.160.000.524
HEPA filtre, Filtre sınıfı E11	7.160.000.522
Ön filtre	7.160.000.520
Aktif karbon filtre	7.160.000.521

## Hatalar ve arızalar

Kusursuz işlevselliği temin etmek için, cihaz üretim esnasında defalarca kontrol edilmiştir. Buna rağmen arızalar ortaya çıkarsa cihazı aşağıdaki listeye göre kontrol ediniz.

### Cihaz çalışmaya başlamıyor:

- Elektrik bağlantısını kontrol ediniz.
- Elektrik kablosunun ve elektrik fişinin hasarlı olup olmadığını kontrol ediniz.
- Yapı tarafındaki şebeke sigortasını kontrol ediniz.
- Cihazı yeniden başlatmadan önce 10 dakika bekleyiniz. Cihaz çalışmaya başlamazsa, uzman bir şirket veya Trotec tarafından bir elektriksel kontrol gerçekleştirilmesini sağlayınız.

### Cihaz gürültü çıkarıyor, titriyor:

- Cihazın dikey konumda ve durma güvenliği sağlanmış şekilde kurulum kurulmadığını kontrol ediniz.

### Cihaz çok sıcak, gürültü çıkarıyor veya kapasitesi düştü:

- Hava girişlerinin ve hava filtresinin kirlenip kirlenmediğini kontrol ediniz. Dışarıdaki kirlere temizleyiniz.

### Cihaz düşük güçle çalışıyor:

- HEPA filtresinin kirlenip kirlenmediğini kontrol ediniz. Gerekirse HEPA filtreyi temizleyiniz veya değiştiriniz.
- Ön filtre kirlenmiş ve temizlenmesi gerekiyor ve *Reset (Sıfırlama)* LED'i yanıyor. Ön filtreyi temizleyiniz (bkz. Kullanım ve Kullanıcının kendi yapabileceği bakım, onarım veya ürünün temizliğine ilişkin bilgiler bölümü).
- Hava çıkışı boş değil. Hava çıkışının bloke olmadığından emin olunuz. Gerekirse gevşek nesnelere hava çıkışından çıkartınız.
- HEPA filtresinin plastik kılıfı yerleştirmeden önce çıkartılmadı. HEPA filtreyi plastik kılıftan çıkartınız.

### Cihaz soğutma gücü olmadan çalışıyor veya hava kalitesi iyileşmiyor:

- Odada açık pencereler ve / veya kapılar olup olmadığını kontrol ediniz. Gerekirse açık pencereleri ve/veya kapıları kapatınız.
- HEPA filtre takılmadı. HEPA filtreyi yerine takınız.
- Duvarlar ve nesnelere olan asgari mesafeyi kontrol ediniz. Gerekirse cihazı odanın içine doğru kaydırınız.

### Hava kalitesi LED'i uzun bir süre kırmızı renkte yanıyor:

- Odadaki hava kalitesini kontrol ediniz. Duruma bağlı olarak odadaki hava aşırı kirlenmiştir. Birkaç dakika bekleyerek, *Hava kalitesi* LED'inin renginin değişip değişmediğini kontrol ediniz.
- Hava kalitesi sensörü tıkanmış veya kirlenmiş. Pencereler ve kapılar kapalı olmalıdır, aksi takdirde odaya sürekli olarak toz ve diğer kirler girer. Hava kalitesi sensörünü, Kullanıcının kendi yapabileceği bakım, onarım veya ürünün temizliğine ilişkin bilgiler bölümüne uygun şekilde temizleyiniz.

### Cihazdan rahatsız edici bir koku geliyor:

- HEPA filtresinin kirlenip kirlenmediğini kontrol ediniz. Gerekirse HEPA filtreyi temizleyiniz veya değiştiriniz.
- Duruma bağlı olarak havada örn. güçlü tütün dumanı gibi duman, koku ve kirlenme var. Odayı havalandırınız.

### Cihazınız kontrollerden sonra sorunsuz bir şekilde çalışmıyor mu?

Müşteri hizmetleriyle temas kurunuz. Gerekirse cihazı onarım için bir yetkili elektrik servisine veya Trotec'e götürünüz.

## Kullanıcının kendi yapabileceği bakım, onarım veya ürünün temizliğine ilişkin bilgiler

## Periyodik bakım ile ilgili bilgiler

Bakım ve koruma aralığı	Her bağlantı veya montaj işleminden önce	Gerektiğinde	En azından 2 haftada bir	En azından 4 haftada bir	En azından 6 ayda bir	En azından her yıl
Emme ve dışarı üfleme açıklıklarını kirlenme ve yabancı cisimler açısından kontrol ediniz, gerekiyorsa temizleyiniz	X			X		
Dış temizlik		X				X
Cihazın iç kısmının kirlenip kirlenmediğini görsel olarak kontrol ediniz		X				X
Filtreyi kirlenme ve yabancı cisim açısından kontrol ediniz, gerekiyorsa temizleyiniz veya değiştiriniz	X		X			
HEPA filtreyi değiştiriniz					X	
Aktif karbon filtreyi değiştiriniz					X	
Ön filtreyi temizleyiniz		X				
Hava kalitesi sensörünü temizleyiniz		X				
Hasarlı olup olmadığını kontrol ediniz	X					
Sabitleme civatalarını kontrol ediniz		X				X
Deneme çalışması						X

## Bakım ve koruma protokolü

Cihaz tipi: .....

Cihaz numarası: .....

Bakım ve koruma aralığı	1	2	3	4	5	6	7	8	9	10	11	12	13	14	15	16
Emme ve dışarı üfleme açıklıklarını kirlenme ve yabancı cisimler açısından kontrol ediniz, gerekiyorsa temizleyiniz																
Dış temizlik																
Cihazın iç kısmının kirlenip kirlenmediğini görsel olarak kontrol ediniz																
Filtreyi kirlenme ve yabancı cisim açısından kontrol ediniz, gerekiyorsa temizleyiniz veya değiştiriniz																
HEPA filtreyi değiştiriniz																
Aktif karbon filtreyi değiştiriniz																
Ön filtreyi temizleyiniz																
Hava kalitesi sensörünü temizleyiniz																
Hasarlı olup olmadığını kontrol ediniz																
Sabitleme civatalarını kontrol ediniz																
Deneme çalışması																

1. Tarih: .....	2. Tarih: .....	3. Tarih: .....	4. Tarih: .....
İmza: .....	İmza: .....	İmza: .....	İmza: .....
5. Tarih: .....	6. Tarih: .....	7. Tarih: .....	8. Tarih: .....
İmza: .....	İmza: .....	İmza: .....	İmza: .....
9. Tarih: .....	10. Tarih: .....	11. Tarih: .....	12. Tarih: .....
İmza: .....	İmza: .....	İmza: .....	İmza: .....
13. Tarih: .....	14. Tarih: .....	15. Tarih: .....	16. Tarih: .....
İmza: .....	İmza: .....	İmza: .....	İmza: .....

## Bakıma başlanmadan önce yapılacak işlemler



### Elektrik gerilimine karşı uyarı

Elektrik fişine nemli ya da ıslak elle dokunmayınız.

- Cihazı kapatınız.
- Elektrik fişinden tutarak elektrik kablosunu elektrik prizinden çekiniz.



### Elektrik gerilimine karşı uyarı

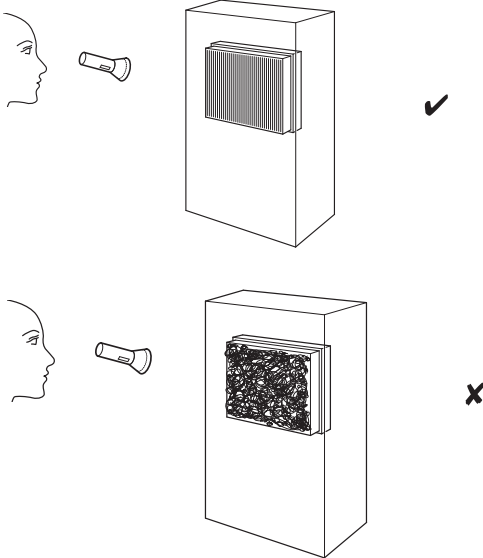
**Dış gövdenin açılmasını gerektiren çalışmalar, sadece yetkili uzman şirketler veya Trotec tarafından gerçekleştirilmelidir.**

## Dış gövdenin temizlenmesi

Dış gövdeyi nemli, yumuşak, hav bırakmayan bir bezle temizleyiniz. Dış gövdenin içine nem girmemesine dikkat ediniz. Elektrikli parçaların nemle temas etmemesine dikkat ediniz. Bezi nemlendirmek için örn. temizleme spreyi, çözücü madde, alkol içeren temizleyiciler veya aşındırıcı maddeler gibi agresif temizlik maddeleri kullanmayınız.

## Cihazın iç kısmının kirlenip kirlenmediğinin görsel olarak kontrol ediniz

1. Hava filtresini çıkartınız.
2. Bir el feneriyle cihazın açıklıklarını aydınlatınız.
3. Cihazın iç kısmının kirlenip kirlenmediğini kontrol ediniz.
4. Yoğun bir toz katmanı görürseniz, cihazın içini basınçlı bir elektrik süpürgesiyle temizleyiniz.
5. Hava filtresini yerine takınız.



## HEPA filtre ve aktif karbon filtrenin değiştirilmesi

### Not

Cihazı, HEPA filtre takılmamış durumdayken çalıştırmayınız!

### Not

HEPA filtre ve aktif karbon filtre yıkanamaz. Filtreyi su veya sıvı temizlik maddeleriyle temizlemeyiniz.

### Not

Aktif karbon filtre ve HEPA filtre temizlenemez. Gerekmesi durumunda her iki parça da değiştirilmelidir.

### Not

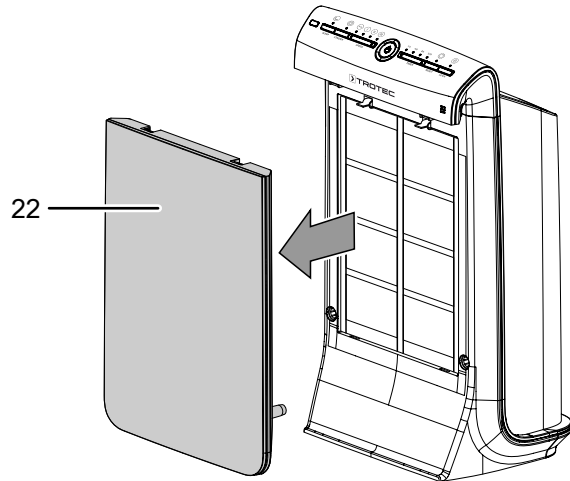
Aktif karbon filtrenin ve HEPA filtrenin kullanım süresi, ortam koşullarına ve cihazın kullanım süresine bağlıdır.

- Kirlenmeleri durumunda HEPA filtrenin ve aktif karbon filtrenin değiştirilmesi gerekir. Örn. performansın azalmasıyla bu durum anlaşılır (bkz. Hatalar ve arızalar bölümü).
- Cihazı çalıştırmadan önce HEPA filtrenin ve aktif karbon filtrenin takılmış olduğundan emin olunuz.
- Cihaz, HEPA filtre ve aktif karbon filtre olmadan hava temizleme cihazı olarak işlevini yerine getiremez ve cihazın için kirlenir.

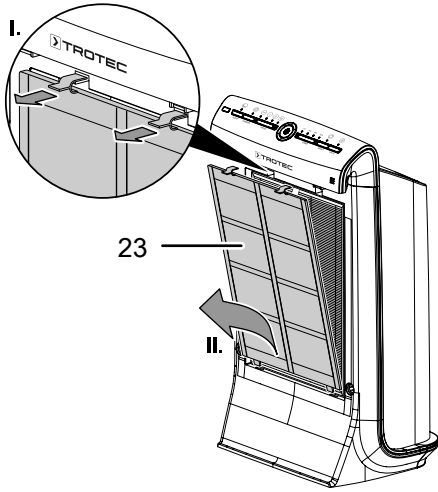
Aşırı kirlenme durumunda HEPA filtre ve aktif karbon filtre değiştirilmelidir.

Gerekirse HEPA filtreyi ve aktif karbon filtreyi kirlenme açısından görsel olarak kontrol ediniz.

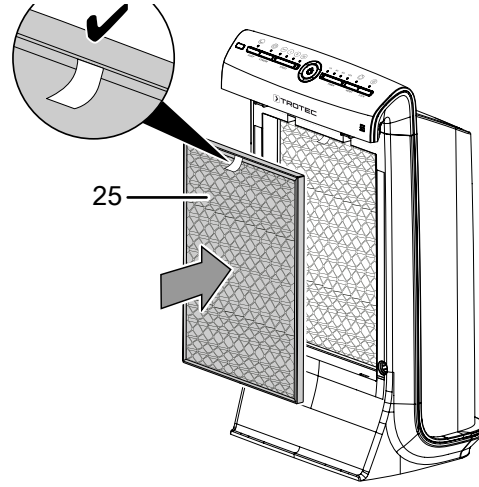
1. Cihaz kapağını (22) cihazdan çıkartınız.



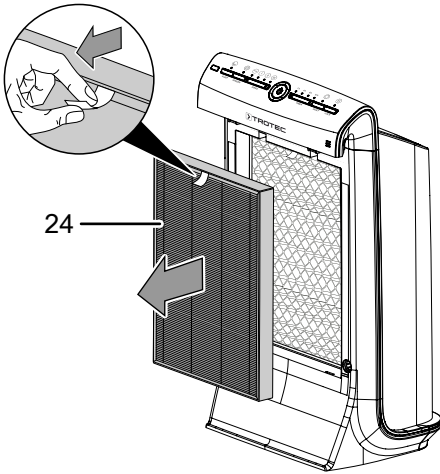
2. Ön filtreyi (23) cihazdan çıkartınız.



7. Yeni aktif karbon filtreyi (25) cihaza yerleştiriniz. Kulağın dışarıda durmasına dikkat ediniz.

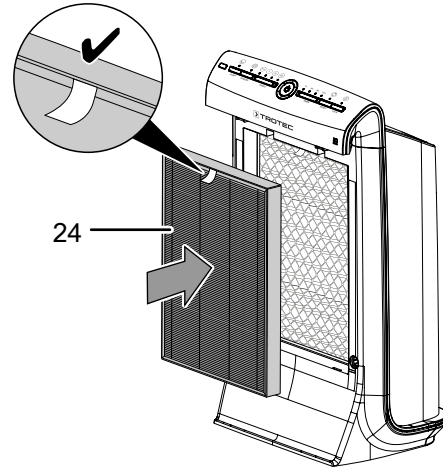


3. HEPA filtreyi (24) kulağından tutarak cihazdan dışarı çekiniz.

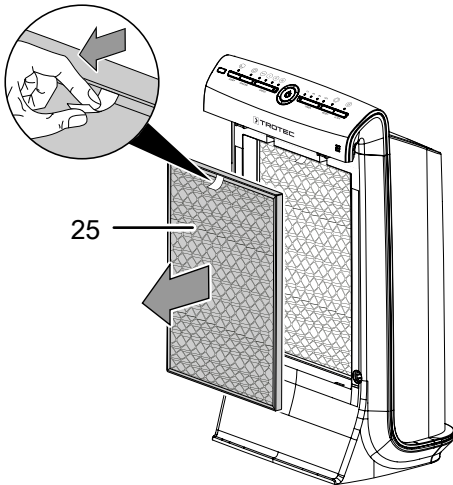


8. Yeni HEPA filtreyi plastik kılıftan çıkartınız.

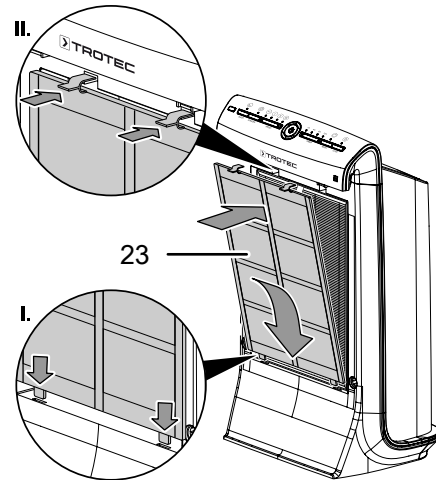
9. Yeni HEPA filtreyi (24) cihaza yerleştiriniz. Kulağın dışarıda durmasına dikkat ediniz.



4. Aktif karbon filtreyi (25) kulağından tutarak cihazdan dışarı çekiniz.



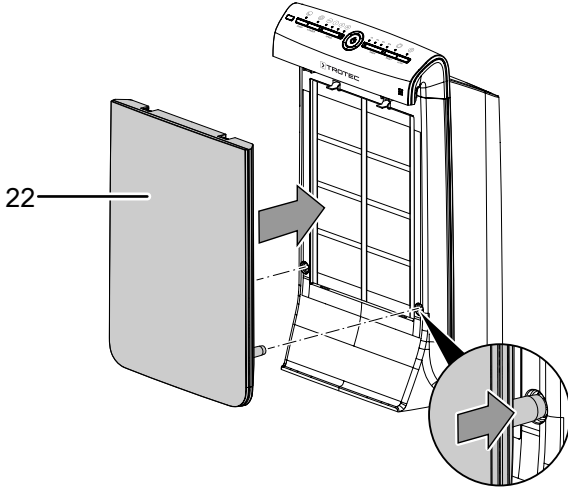
10. Ön filtreyi (23) cihaza yerleştiriniz.



5. HEPA filtreyi ve aktif karbon filtreyi ulusal yasalara uygun şekilde taşıyınız.

6. Yeni aktif karbon filtreyi plastik kılıftan çıkartınız.

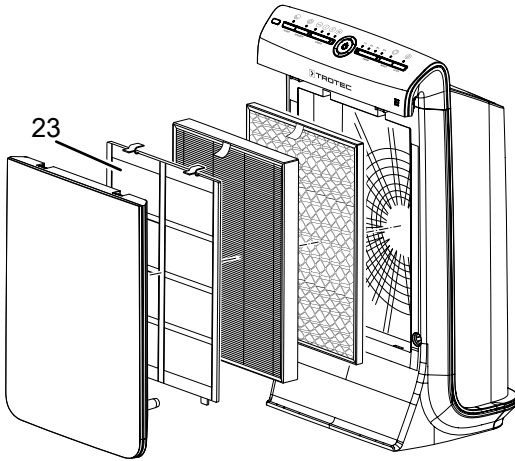
11. Cihaz kapağını (22) cihazın üzerine oturtunuz.



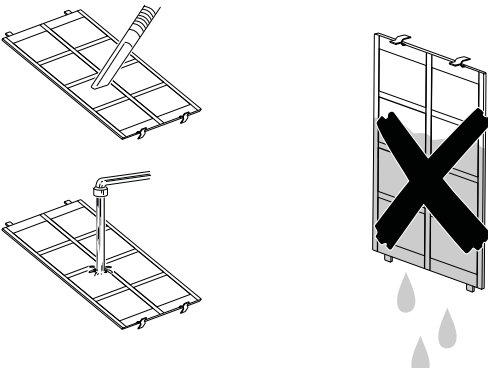
### Ön filtrenin temizlenmesi

Ön filtrenin temizlenmesi gerekirse *Reset (Sıfırlama)* LED'i (13) yanar (bkz. Kullanım bölümü ve Hatalar ve arızalar bölümü).

1. Ön filtreyi (23) cihazdan çıkartınız.



2. Filtreyi yumuşak, hav bırakmayan, hafif nemli bir bezle temizleyiniz. Filtre çok kirlenmişse, filtreyi nötr temizlik maddesi eklenmiş sıcak suyla temizleyiniz.

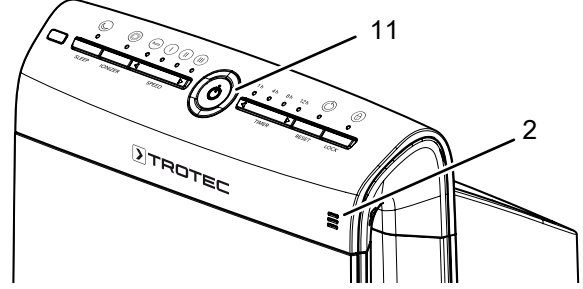


3. Filtreyi komple kurumaya bırakınız. Islak filtreyi cihaza takmayınız!  
4. Ön filtreyi cihaza yerleştiriniz.

### Hava kalitesi sensörünün temizlenmesi

Kirleşmiş ve *Hava kalitesi* LED'i (11) uzun bir süre kırmızı renkte yanıyor ise hava kalitesi sensörü (2) değiştirilmelidir (bkz. Kullanım bölümü ve Hatalar ve arızalar bölümü).

1. Sensörü yumuşak, hav bırakmayan bir bezle temizleyiniz. Sensörü suyla temizlemeyiniz, aksi takdirde sensör zarar görebilir.



### Bakımdan sonra yapılması gerekenler

Cihazı kullanmaya devam etmek istiyorsanız:

- Elektrik fişini prize takarak cihazı tekrar çalıştırınız.

Cihazı uzun süre kullanmayacaksınız:

- Cihazı, Depolama bölümüne uygun şekilde depolayınız.

### Bakım, onarım ve kullanımda uyulması gereken kurallar



#### Uyarı

Dış gövdenin açılmasını gerektiren periyodik bakım çalışmaları ve onarımlarda Trotec müşteri servisine başvurunuz. Kurallara aykırı şekilde açılan cihazlar her türlü garanti kapsamı dışındadır ve garanti talepleri geçersiz olur.

## Servis istasyonları

Aşağıdaki bilgiler sadece Türkiye için geçerlidir:

Trotec Endüstri Ürünleri Tic.Ltd.Sti.

Oruçreis Mh., Giyimkent Cd.,

14. Sok. No.61, Giyimkent Sitesi

34235 Esenler/İstanbul

Telefon: +90 212 438 56 55

## Üretici ve ithalatçı firmanın unvanı, adres ve telefon numarası

İthalatçı (sadece Türkiye için geçerlidir):

Trotec Endüstri Ürünleri Tic.Ltd.Sti.

Oruçreis Mh., Giyimkent Cd.,

14. Sok. No.61, Giyimkent Sitesi

34235 Esenler/İstanbul

Telefon: +90 212 438 56 55

Faks: +90 212 438 56 51

Üretici:

Trotec GmbH

Grebbener Straße 7

D-52525 Heinsberg

Telefon: +49 2452 962-400

Faks: +49 2452 962-200

E-posta: info@trotec.de

## Teknik ek

### Teknik bilgiler

Parametre	Değer
Model	AirgoClean® 100 E
HEPA filtre ile birlikte hava miktarı	
Fan kademesi I	60 m <sup>3</sup> /saat
Fan kademesi II	105 m <sup>3</sup> /saat
Fan kademesi III	145 m <sup>3</sup> /saat
Ortam sıcaklığı	0 °C ila 35 °C
Çalışma aralığı	% 0 ila % 90 bağıl nem
Şebeke bağlantısı	220-240 V / 50 Hz
Güç tüketimi	39 W
Nominal akım	0,2 A
Ses basıncı seviyesi (1 m mesafede)	46 dB(A)
Boyutlar (Uzunluk x Genişlik x Yükseklik)	321 x 210 x 523 mm
Duvarlarla ve nesnelere aradaki minimum mesafe	
A: üst	30 cm
B: arka	30 cm
C: yan	30 cm
D: ön	30 cm
Ağırlık	5 kg
Uzaktan kumandanın pilleri	3 V CR2032

## Kullanım sırasında insan veya çevre sağlığına tehlikeli veya zararlı olabilecek durumlara ilişkin uyarılar



Elektronik cihazlar evsel atık değildir ve Türkiye'de, elektrikli ve elektronik cihazlar hakkındaki Elektrikli ve Elektronik Teçhizat Atıkları Direktifi'ne (EETA) göre uzman bir tasfiye merkezine gönderilmelidir. Kullandıktan sonra lütfen bu cihazı geçerli yasal düzenlemelere uygun şekilde tasfiye ediniz.

Trotec GmbH

Grebener Str. 7  
D-52525 Heinsberg

☎ +49 2452 962-400

☎ +49 2452 962-200

✉ [info@trotec.com](mailto:info@trotec.com)

[www.trotec.com](http://www.trotec.com)