

AIRGOCLEAN® 100 E

PL

INSTRUKCJA OBSŁUGI
OCZYSZCZACZ POWIETRZA



Spis treści

Wskazówki dotyczące instrukcji obsługi	2
Bezpieczeństwo.....	2
Informacje dotyczące urządzenia.....	4
Transport i składowanie.....	5
Montaż i uruchomienie.....	6
Obsługa	7
Wyposażenie dodatkowe na zamówienie.....	10
Błędy i usterki.....	10
Konserwacja	11
Załącznik techniczny.....	15
Utylizacja	15

Wskazówki dotyczące instrukcji obsługi

Symbole



Ostrzeżenie przed napięciem elektrycznym

Ten symbol wskazuje na zagrożenie zdrowia i życia osób, wynikające z obecności napięcia elektrycznego.



Ostrzeżenie

To słowo oznacza średnie zagrożenie mogące spowodować poważne obrażenia ciała lub śmierć.



Ostrożnie

To słowo oznacza niskie zagrożenie mogące spowodować lekkie lub średnie obrażenia ciała.

Wskazówka

To słowo oznacza ważne informacje (np. możliwe szkody materialne), nie wiążące się z zagrożeniem.



Informacja

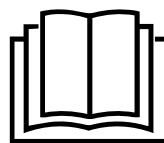
Wskazówki oznaczone tym symbolem są pomocne w szybkim i bezpiecznym wykonaniu czynności roboczych.



Zastosuj się do treści instrukcji obsługi

Wskazówki oznaczone tym symbolem przypominają o konieczności zapoznania się z treścią instrukcji obsługi.

Aktualna wersja instrukcji obsługi oraz odpowiednie deklaracje zgodności z prawem UE dostępne są pod następującym adresem internetowym:



AirgoClean® 100 E



<https://hub.trotec.com/?id=44618>

Bezpieczeństwo

Przed uruchomieniem urządzenia zapoznaj się z treścią instrukcji obsługi i przechowuj ją w pobliżu miejsca pracy urządzenia!



Ostrzeżenie

Przeczytaj wszystkie wskazówki dotyczące bezpieczeństwa i zalecenia.

Niezastosowanie się do treści wskazówek dotyczących bezpieczeństwa i zaleceń może spowodować porażenie elektryczne, pożar oraz/lub poważne obrażenia ciała.

Przechowuj wszystkie wskazówki dotyczące bezpieczeństwa i zalecenia w celu ich wykorzystania w przyszłości.

Urządzenie może być obsługiwane przez dzieci od 8 roku życia oraz osoby o obniżonych zdolnościach fizycznych, sensorycznych lub mentalnych lub osoby nieposiadające odpowiedniego doświadczenia i wiedzy, pod warunkiem zapewnienia nadzoru lub przeszkolenia dotyczącego bezpiecznego wykorzystania urządzenia oraz pod warunkiem zrozumienia przez te osoby zagrożeń wynikających z eksploatacji.

Urządzenie nie może być wykorzystywane przez dzieci do zabawy. Czyszczenie i konserwacja nie może być wykonywana przez dzieci pozbawione nadzoru.

- Eksploatacja i ustawianie urządzenia w pomieszczeniach lub obszarach, w których panuje zagrożenie pożarowe jest zabroniona.
- Nie eksploatuj urządzenia w pomieszczeniach, w których panuje agresywna atmosfera.
- Nie eksploatuj urządzenia w pobliżu otwartego ognia lub urządzeń gazowych.
- Ustaw urządzenie pionowo na stabilnym podłożu.
- Po myciu na mokro odczekaj do wyschnięcia urządzenia. Nie eksploatuj mokrego urządzenia.
- Nie eksploatuj ani nie obsługuj urządzenia mokrymi rękoma.
- Nie kieruj na urządzenie bezpośredniego strumienia wody.

- Nie poddawaj urządzenia działaniu płynów, ponieważ nie są one zabezpieczone przed spryskaniem wodą.
- Nigdy nie wkładaj do urządzenia innych przedmiotów lub części ciała.
- W trakcie pracy urządzenia nie przykrywaj ani nie przesuwaj go.
- Nigdy nie siadaj na urządzeniu.
- Urządzenie nie jest zabawką. Utrzymuj dzieci i zwierzęta z dala od urządzenia. Nie eksploatuj urządzenia bez nadzoru.
- Przed każdorazowym wykorzystaniem urządzenia sprawdź, czy jego wyposażenie oraz elementy przyłączeniowe nie są uszkodzone. Nie eksploatuj uszkodzonych urządzeń lub podzespołów.
- Upewnij się, że wszystkie zewnętrzne przewody elektryczne urządzenia są zabezpieczone przez uszkodzeniami (np. przez zwierzęta). W żadnym wypadku nie eksploatuj urządzenia z uszkodzonym przewodem lub przyłączem sieciowym!
- Przyłącze prądowe musi odpowiadać parametrom zawartym w rozdziale Dane techniczne.
- Włącz wtyczkę do gniazda zasilania z zabezpieczeniem.
- Dobierz odpowiedni przedłużacz uwzględniając dane techniczne. Całkowicie rozwiń przedłużacz. Unikaj przeciążenia elektrycznego.
- Przed rozpoczęciem przeprowadzania czynności konserwacyjnych lub napraw urządzenia wyciągnij wtyczkę zasilania z gniazda.
- Gdy urządzenie nie jest eksploatowane, wyłącz je i wyciągnij wtyczkę zasilającą z gniazda.
- W przypadku stwierdzenia uszkodzenia wtyczek lub przewodów, w żadnym wypadku nie eksploatuj urządzenia.
W przypadku urządzenia przewodu sieciowego urządzenia, w celu uniknięcia zagrożenia, naprawa może być wykonana wyłącznie przez producenta lub serwis producenta albo wykwalifikowanego pracownika. Uszkodzone przewody elektryczne stanowią poważne zagrożenie dla zdrowia.
- W trakcie ustawiania urządzenia zastosuj się do wskazówek dotyczących minimalnej odległości do innych przedmiotów oraz do zaleceń dotyczących warunków składowania i zastosowania zgodnie z rozdziałem "Dane techniczne".
- Upewnij się, że wlot i wylot powietrza są drożne.
- Sprawdź, czy w bezpośrednim otoczeniu wlotu i wylotu powietrza nie znajdują się żadne swobodne przedmioty oraz czy jest on wolny od zanieczyszczeń.
- Nie zdejmuj znaków bezpieczeństwa, naklejek lub etykiet. Utrzymuj wszystkie znaki bezpieczeństwa, naklejki oraz etykiety w dobrym stanie.
- Nie poddawaj urządzenia działaniu wysokiej temperatury lub bezpośredniemu nasłonecznieniu.
- Upewnij się, że wlot powietrza nie jest zanieczyszczony lub niedrożny luźnymi obiektami.
- Wymieniane filtry odpowiednio utylizuj, w szczególności wtedy, gdy urządzenie i filtry były wykorzystywane do filtrowania substancji szkodliwych dla zdrowia.
- Nigdy nie wykorzystuj urządzenia jako półki ani jako drabiny lub stopnia.
- Nigdy nie uruchamiaj trybu automatycznego, jeżeli urządzenie jest używane do filtrowania wirusów.

Zastosowanie zgodne z przeznaczeniem

Urządzenie jest przeznaczone do osuszania, suszenia oraz oczyszczania powietrza (jonizacji) wewnątrz pomieszczeń przy uwzględnieniu wyszczególnionych danych technicznych i wskazówek dotyczące bezpieczeństwa.

Zastosowanie niezgodne z przeznaczeniem

- Nie ustawiaj urządzenia na wilgotnym lub zalanym podłożu.
- Nie kładź na urządzeniu żadnych przedmiotów, np. elementów ubrań.
- Nie eksploatuj urządzenia na zewnątrz pomieszczeń.
- Nie stosuj urządzenia w łazienkach i pomieszczeniach, w których panuje wysoka wilgotność powietrza.
- Nie stosuj urządzenia w pomieszczeniach, w których występuje wysokie zapylenie, np. w halach produkcyjnych, warsztatach lub budowach.
- Zintegrowany system filtracyjny nie jest także przystosowany do oczyszczania powietrza z pyłów szkodliwych dla zdrowia (np. Niebezpiecznych substancji).
- Jakikolwiek inne zastosowanie od opisanego w instrukcji obsługi jest zastosowaniem niezgodnym z przeznaczeniem urządzenia. Niezastosowanie się do treści instrukcji powoduje utratę gwarancji.
- Samodzielne przeróbki urządzenia są zabronione.

Kwalifikacje użytkownika

Użytkownicy korzystający z urządzenia muszą:

- znać zagrożenia wynikające z eksploatacji zasilanych elektrycznie oczyszczaczy powietrza.
- gruntownie zaznajomić się z treścią instrukcji obsługi, w szczególności z rozdziałem Bezpieczeństwo.

Inne zagrożenia



Ostrzeżenie przed napięciem elektrycznym

Czynności dotyczące instalacji elektrycznej mogą być przeprowadzane wyłącznie przez autoryzowany zakład elektryczny.



Ostrzeżenie przed napięciem elektrycznym

Przed rozpoczęciem jakichkolwiek napraw urządzenia wyciągnij wtyczkę zasilania elektrycznego z gniazda! Nie dotykaj wtyczki sieciowej wilgotnymi lub mokrymi rękami.

Odłączaj urządzenie pociągając za wtyczkę zasilania.



Ostrzeżenie

W przypadku nieprawidłowego zastosowania tego urządzenia może dojść do powstania dodatkowego zagrożenia! Zapewnij odpowiednie przeszkolenie personelu!



Ostrzeżenie

Urządzenia nie są zabawkami i nie mogą być przekazywane dzieciom.



Ostrzeżenie

Niebezpieczeństwo uduszenia!

Nie pozostawiaj materiału opakowaniowego leżącego w beładzie. Może stać on się niebezpieczną zabawką dla dzieci.

Wskazówka

Nie eksploatuj urządzenia bez założonego filtra HEPA!

Wskazówka

Nie eksploatuj urządzenia bez założonego filtra wlotu powietrza!

Praca bez filtra spowoduje silne zanieczyszczenia wnętrza urządzenia, obniżenie skuteczności oraz uszkodzenie.

Wskazówka

Do czyszczenia urządzenia nie używaj agresywnych środków czyszczących, środków do szorowania ani rozpuszczalników.

Postępowanie w sytuacji awaryjnej

1. Wyłącz urządzenie.
2. W sytuacji awaryjnej wyciągnij urządzenie z gniazda zasilania: Odłączaj urządzenie pociągając za wtyczkę zasilania.
3. Nie podłączaj uszkodzonego urządzenia do zasilania.

Informacje dotyczące urządzenia

Opis urządzenia

Urządzenie służy do filtrowania powietrza w pomieszczeniu i oczyszczania powietrza o niskim lub średnim stopniu zanieczyszczenia oraz obciążenia zapachami. Zadaniem urządzenia jest zwiększenie w ten sposób jakości powietrza. Urządzenie jest wyposażone w wysokiej wydajności wentylator, zasysający powietrze z przodu urządzenia. Powietrze jest następnie tłoczone przez filtr i oczyszczane. Następnie wentylator powietrze z powrotem do pomieszczenia.

Zastosowany w urządzeniu filtr HEPA oczyszcza powietrze z bakterii, wirusów, pyłków, roztoczy, zarodników grzybów i innych alergenów. Filtr HEPA jest wyposażony w filtr wstępny (z tkaniny syntetycznej), wylapujący duże cząstki pyłu przed przedostaniem się powietrza przez filtr HEPA.

Filtr HEPA ma zdolność filtrowania kurzu domowego, alergenów zwierzęcych, dymu tytoniowego, smogu oraz cząstek przenoszących substancje zapachowe i wirusy.

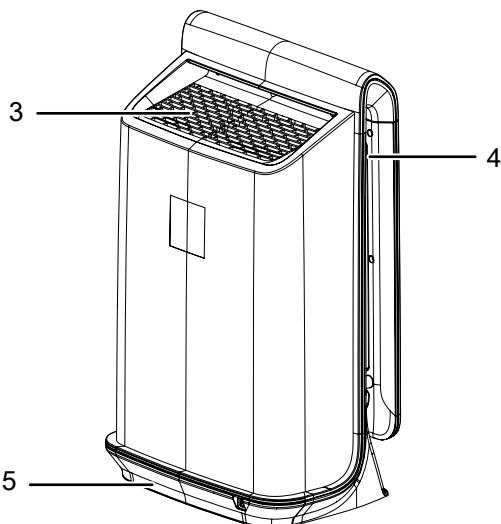
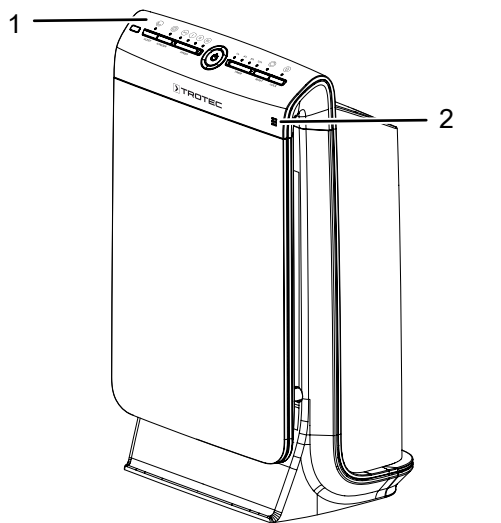
Urządzenie jest dodatkowo wyposażone w funkcję jonizacji. Uwolnione jony neutralizują unoszące się w powietrzu pyłki, kurz, wirusy oraz bakterie. Ta metoda oczyszczania powietrza pozwala na dodatkowe zwiększenie jakości powietrza w pomieszczeniu.

Trzystopniowa dmuchawa i nieskomplikowana, szybka wymiana filtra umożliwiają łatwą obsługę.

Łatwy transport urządzenia możliwy jest dzięki kompaktowym wymiarom zewnętrznym, pozwalającym także na eksploatację w dowolnym pomieszczeniu.

Obsługa urządzenia możliwa jest za pośrednictwem panelu sterowania lub pilota podczerwieni.

Widok urządzenia



Nr	Oznaczenie
1	Panel sterowania
2	Czujnik jakości powietrza
3	Wylot powietrza
4	Wlot powietrza z filtrem wstępnym, filtrem HEPA i filtrem z węgla aktywowanego
5	Podpora

Transport i składowanie

Wskazówka

Nieprawidłowe składowanie lub transportowanie urządzenia może spowodować jego uszkodzenie. Zastosuj się do informacji dotyczących transportu oraz składowania urządzenia.

Transport

Każdorazowo **przed** transportem uwzględnij następujące wskazówki:

- Wyłącz urządzenie.
- Odłączaj urządzenie pociągając za wtyczkę zasilania.
- Nie ciągnij urządzenia za przewód zasilania.

Po każdorazowym transportowaniu urządzenia zastosuj się do następujących wskazówek:

- Ustaw urządzenie w pozycji pionowej.

Magazynowanie

W przypadku niewykorzystania urządzenia zastosuj się do następujących zaleceń dotyczących warunków składowania:

- chroń przed wilgocią, mrozem i upałem,
- magazynuj urządzenie w pozycji pionowej, w miejscu wolnym od kurzu lub bezpośredniego nasłonecznienia,
- w razie potrzeby osłoń urządzenie przed kurzem stosując odpowiednie opakowanie,

Montaż i uruchomienie

Zakres dostawy

- 1 x Urządzenie
- 1 x filtr HEPA wraz z filtrem wstępnym z tkaniny syntetycznej
- 1 x Filtr wstępny
- 1 x Filtr z węglem aktywowanym
- 1 x Pilot zdalnego sterowania
- 1 x Instrukcja obsługi

Wypakowanie urządzenia

1. Otwórz karton i wyjmij urządzenie.
2. Całkowicie uwolnij urządzenie z opakowania.
3. Całkowicie rozwiń przewód zasilania. Zwróć uwagę, czy przewód nie jest uszkodzony oraz unikaj jego uszkodzenia w trakcie odwijania.

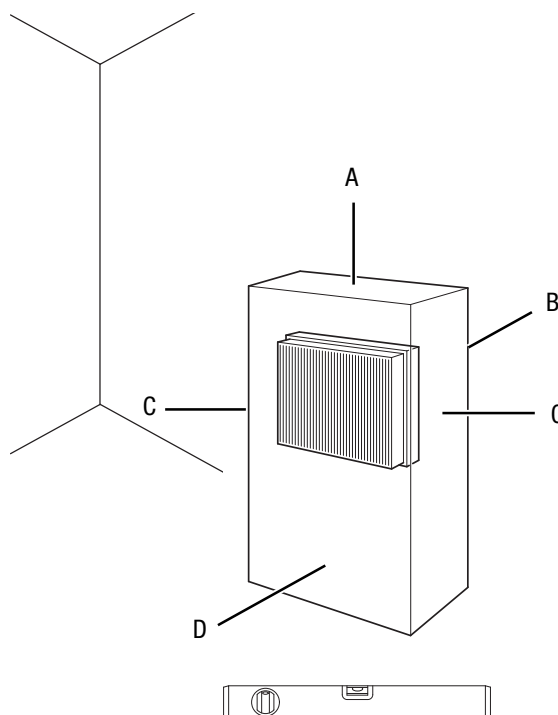
Uruchomienie urządzenia

Filtry są fabrycznie zainstalowane.

Wskazówka

Zdejmij plastikową osłonę z filtra HEPA. W tym celu wykonaj procedurę opisaną w rozdziale „Filtr HEPA”.

W trakcie ustawiania urządzenia zastosuj się do wskazówek dotyczących minimalnej odległości do innych przedmiotów zgodnie z rozdziałem "Dane techniczne".



- Przed ponownym uruchomieniem urządzenia sprawdź stan przewodu zasilającego. W przypadku jakichkolwiek niejasności dotyczących jego stanu zalecamy skontaktowanie się z serwisem.
- Ustaw urządzenie pionowo na stabilnym podłożu.
- Szczególnie w przypadku ustawienia urządzenia na środku pomieszczenia, unikaj takiego ułożenia przewodu zasilającego lub przedłużacza, które może spowodować zagrożenie przewróceniem się. Zastosuj maskownice i mostki kablowe.
- Sprawdź, czy zastosowane przedłużacze są całkowicie rozwinięte.
- Ustaw urządzenie w pobliżu źródła zanieczyszczenia powietrza.
- W trakcie ustawiania urządzenia uwzględnij konieczność zachowania odpowiedniej odległości od źródeł ciepła.
- Sprawdź czy zasłony i inne przedmioty nie zaburzają przepływu powietrza.
- Upewnij się, że wlot i wylot powietrza są drożne.

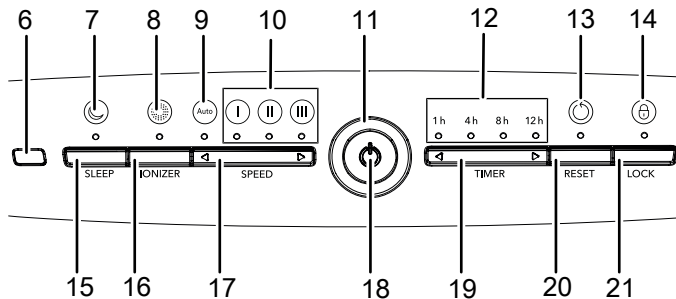
Podłączanie przewodu

- Włącz wtyczkę do gniazda zasilania z zabezpieczeniem.

Obsługa

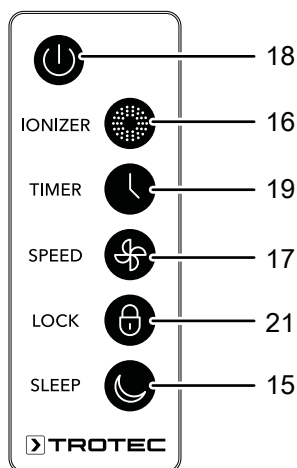
Wskazówka

Unikaj pozostawiania otwartych drzwi i okien.



Pilot zdalnego sterowania

Wszystkie ustawienia urządzenia mogą zostać wykonane także za pomocą dołączonego pilota zdalnego sterowania.



Nr	Oznaczenie	Znaczenie
6	Czujnik światła	W trybie automatycznym, czujnik światła wykrywa pojawienie się zmierzchu. Urządzenie przełącza się do trybu nocnego. Z nadejściem dnia, urządzenie ponownie automatycznie przejdzie do trybu automatycznego.
7	Dioda LED trybu <i>Sleep</i>	Włączenie sygnalizuje aktywność <i>Trybu nocnego</i> .
8	Dioda LED <i>Jonizator</i>	Włączenie sygnalizuje aktywność funkcji <i>jonizacji</i>
9	Dioda LED <i>Auto</i>	Świecenie sygnalizuje aktywność <i>Trybu automatycznego</i> .

Nr	Oznaczenie	Znaczenie
10	Diody LED <i>Prędkości pracy wentylatora</i>	Wskazanie wybranej prędkości obrotowej wentylatora: I = Stopień 1 (niski) II = Stopień 2 (średni) III = Stopień 3 (wysoki)
11	Dioda LED <i>Jakość powietrza</i>	Świeci w zależności od jakości powietrza: zielony = dobra jakość pomarańczowa = średnia jakość czerwony = niska jakość
12	Diody LED <i>Godziny</i>	Wskazanie liczby godzin po aktywowaniu timera: 1 godz., 4 godz., 8 godz. lub 12 godz. Odpowiednia dioda LED świeci kolorem żółtym.
13	Dioda LED <i>Reset</i>	Włączenie sygnalizuje konieczność oczyszczenia filtra wstępnego.
14	Dioda LED <i>Lock</i>	Włączenie sygnalizuje aktywność funkcji blokady
15	Przycisk <i>Sleep</i>	Włączanie lub wyłączanie <i>Trybu nocnego</i>
16	Przycisk jonizacji <i>Ionizer</i>	Włączanie lub wyłączanie jonizacji
17	Przycisk <i>Speed</i>	Ustawianie prędkości obrotowej wentylatora i trybu automatycznego: ◀ = zmniejszenie prędkości wentylacji ▶ = zwiększenie prędkości wentylacji
18	Przycisk <i>On / Off</i>	Służy do włączania lub wyłączania urządzenia.
19	Przycisk <i>Timer</i>	Wyłączanie funkcji Timera: 1 godz., 4 godz., 8 godz. lub 12 godz.
20	Przycisk <i>Reset</i>	Wyłącza diodę LED <i>Reset</i> . Zatwierdź przycisk tylko w przypadku włączenia się diody LED <i>Reset</i> (13) i po przeprowadzeniu wymiany filtra wstępnego.
21	Przycisk blokowania <i>Lock</i>	Włączanie lub wyłączanie funkcji blokady

Włączanie urządzenia

Urządzenie może zostać włączone po przeprowadzeniu instalacji opisanej w rozdziale Uruchomienie.

- Naciśnij przycisk zasilania *On / Off* (18).
 - ⇒ Urządzenie jest włączone i uruchamia się w trybie automatycznym. Dioda LED *Auto* (9) włącza się.
 - ⇒ Urządzenie mierzy jakość powietrza w ciągu 3 minut. Dioda LED jakości powietrza (11) włącza się.

Ustawianie trybu roboczego

Urządzenie może pracować w następujących trybach:

- Tryb automatyczny
- Tryb nocny
- Wentylacja

Tryb automatyczny

Po włączeniu urządzenia, uruchamiany jest tryb automatyczny. Dioda LED *Auto* (9) oraz dioda LED jakości powietrza (11) są włączone.

W przypadku nadejścia zmroku i pracy urządzenia w trybie automatycznym, następuje automatyczne przełączenie do trybu nocnego.



Informacja

Tryb automatyczny może zostać także uruchomiony poprzez naciśnięcie symbolu ◀ przycisku *Speed* (17).

W trybie automatycznym, urządzenie automatycznie wykrywa jakość powietrza.

Dioda LED *Jakość powietrza* (11) świeci odpowiednio kolorem zielonym, żółtym lub czerwonym.

Prędkość obrotowa wentylatora wzrasta, gdy pogarsza się jakość powietrza. Dodatkowo włącza się dioda LED *Prędkość pracy wentylatora* (10).

Dioda LED <i>Jakość powietrza</i>	LED <i>Prędkości pracy wentylatora</i>
Świeci kolorem zielonym (dobra jakość powietrza)	Stopień 1 (niska prędkość)
Świeci kolorem pomarańczowym (średnia jakość powietrza)	Stopień 2 (średnia prędkość)
Świeci kolorem czerwonym (niska jakość powietrza)	Stopień 3 (wysoka prędkość)

W celu ponownego wyłączenia trybu automatycznego zastosowania wykonaj następujące czynności:

- Naciśnij przycisk prędkości pracy *Speed* (17) na urządzeniu.
 - ⇒ Urządzenie przełączy się do trybu *Wentylacja*.



Informacja

Tryb automatyczny i filtrowanie wirusów

Nigdy nie używaj trybu automatycznego, jeżeli urządzenie jest wykorzystywane do filtrowania wirusów.

Wbudowane czujniki reagują jedynie na zanieczyszczenie powietrza drobnym pyłem, pyłkami lub także lotnymi związkami chemicznymi (VOC).

Urządzenie nie jest w stanie ustalić stężenia cząstek wirusów w pomieszczeniu. Istnieje możliwość, że w trybie automatycznym urządzenie wskazywać będzie "dobrą jakość powietrza" także przy dużym stężeniu wirusów w danym pomieszczeniu.

Z tego powodu zalecamy, aby podczas stosowania urządzenia do dezaktywacji wirusów, zawsze ustawiać stały poziom wydajności, odpowiednio dostosowany do wielkości pomieszczenia lub do wymaganej w danym przypadku intensywności cyrkulacji.

Tryb nocny



Informacja

W trybie nocnym, włączenie pomiaru jakości powietrza nie jest możliwe.

W *Trybie nocnym* urządzenie generuje strumień powietrza dostosowany do snu.

W celu włączenia trybu nocnego wykonaj następujące czynności:

- ✓ Pomiar jakości powietrza nie jest aktywowany, a dioda LED *Jakość powietrza* (11) jest wyłączona.
- Naciśnij przycisk *Sleep* (15) na urządzeniu.
 - ⇒ Kontrolka LED *Sleep* (7) jest włączona.
 - Ponownie naciśnij przycisk *Sleep* (15) w celu wyłączenia trybu nocnego.
 - ⇒ Urządzenie ponownie przechodzi do trybu automatycznego.

Wentylacja

W trybie *Wentylacji* możliwe jest ręczne ustawienie dowolnego z 3 stopni pracy wentylatora.

W celu uruchomienia jednego ze stopni pracy wentylatora wykonaj następujące czynności:

- ✓ Urządzenie jest włączone.
- 1. Ustaw żądany stopień pracy, naciskając przycisk *Speed* (17).
 - ⇒ Dioda LED *Prędkość pracy wentylatora* (10) stopnia 1, stopnia 2 lub stopnia 3 włączy się.

Wykonaj następujące czynności w celu włączenia lub wyłączenia pomiaru jakości powietrza niezależnie od działania trybu automatycznego.

1. Naciśnij przycisk *On / Off* (18) przez 5 sekund w celu włączenia funkcji.
 - ⇒ Dioda LED *Jakości powietrza* (11) włącza się.
2. Naciśnij przycisk *On / Off* (18) przez 5 sekund w celu wyłączenia funkcji.

Jonizacja

Po uruchomieniu tej funkcji, powietrze jest nie tylko oczyszczane przez filtr HEPA, niepożądane substancje są także dodatkowo zredukowane w obecności jonów. Uwolnione jony neutralizują unoszące się w powietrzu pyłki, kurz, wirusy oraz bakterie. Funkcja ta może zostać uruchomiona w każdym trybie pracy.

W celu uruchomienia funkcji jonizacji wykonaj następujące czynności:

1. Naciśnij przycisk *Jonizatora* (16), aby włączyć funkcję jonizacji.
 - ⇒ Dioda LED *Jonizer* (8) włączy się.
 - ⇒ Urządzenie uwalnia jony i powietrze jest oczyszczane.
2. Ponownie naciśnij przycisk *Jonizer* (16) w celu wyłączenia funkcji jonizacji.
 - ⇒ Dioda LED *Jonizer* (8) zostanie wyłączona.

Ustawianie Timera

Timer umożliwia aktywowanie automatycznego wyłączenia urządzenia po zaprogramowanej liczbie godzin.

Liczba godzin może być ustawiona w kroku co 4 godziny (1 godzina, 4 godziny, 8 godz., 12 godz.).

Automatyczne wyłączenie

- ✓ Urządzenie jest włączone.
- 1. Naciskaj przycisk timera (19), aż do pojawienia się odpowiedniej liczby godzin lub włączenia się właściwej diody LED *Godzin* (12).
 - ⇒ Programator czasowy timer został ustawiony na odpowiednią liczbę godzin.
 - ⇒ Urządzenie wyłączy się automatycznie po określonej liczbie godzin.

Wskazówki dotyczące automatycznego wyłączenia:

- Naciśnięcie przycisku *On / Off* (18) dezaktywuje funkcję automatycznego wyłączenia.

Włączanie lub wyłączanie funkcji blokady

Funkcja blokady uniemożliwia korzystanie z przycisków znajdujących się panelu sterowania.

W celu zablokowania panelu sterowania wykonaj następujące czynności:

1. Naciśnij przycisk *Lock* (21) na czas 3 sekund.
 - ⇒ Funkcja blokady jest aktywna.
 - ⇒ Dioda LED *Lock* (21) jest włączona.
 - ⇒ Przyciski znajdujące się na panelu sterowania są nieaktywne.
2. Ponownie naciśnij przycisk *Lock* (21) na 3 sekundy w celu włączenia tej funkcji.
 - ⇒ Urządzenie przechodzi do poprzedniego trybu pracy.

Wyłączenie z eksploatacji



Ostrzeżenie przed napięciem elektrycznym

Nie dotykaj wtyczki sieciowej wilgotnymi lub mokrymi rękami.

- Wyłącz urządzenie.
- Odłączaj urządzenie pociągając za wtyczkę zasilania.
- Oczyszć urządzenie zgodnie z treścią rozdziału *Konserwacja*.
- Zapewnij warunki magazynowania zgodnie z rozdziałem *Magazynowanie*.

Wypożyczenie dodatkowe na zamówienie



Ostrzeżenie

Stosuj wyłącznie wyposażenie oraz urządzenia dodatkowe wyspecyfikowane w instrukcji obsługi. Zastosowanie innych niż zalecane w treści instrukcji obsługi narzędzi może powodować zagrożenie wystąpieniem obrażeń ciała.

Oznaczenie	Numer części
Filtr HEPA, skuteczność filtracji 99,97%	7 160 000 524
Filtr HEPA, klasa filtra E11	7 160 000 522
Filtr wstępny	7 160 000 520
Filtr z węglem aktywowanym	7 160 000 521

Błędy i usterki

Prawidłowość działania urządzenia została wielokrotnie sprawdzona w ramach procesu produkcyjnego. W przypadku występowania usterek przeprowadź czynności kontrolne według poniższej listy.

Urządzenie nie pracuje:

- Sprawdź przyłącze sieciowe.
- Sprawdź, czy wtyczka lub przewód sieciowy nie jest uszkodzony.
- Sprawdź zabezpieczenia elektryczne po stronie zasilania.
- Przed ponownym włączeniem urządzenia odczekaj 10 minut. Jeżeli urządzenie nie zacznie pracować, zleć kontrolę techniczną systemu elektrycznego w wykwalifikowanym serwisie lub firmie Trotec.

Głośna praca urządzenia, wibracje:

- Sprawdź, czy urządzenie zostało prawidłowo ustawione.

Urządzenie bardzo nagrzewa się, jego praca jest głośna lub jego moc spada:

- Sprawdź, czy filtr powietrza i wloty powietrza nie są zanieczyszczone. Usuń wszelkie zanieczyszczenia.

Urządzenie nie osiąga odpowiedniej wydajności:

- Sprawdź, czy filtr HEPA nie jest zanieczyszczony. W razie potrzeby oczyść lub wymień filtr HEPA.
- Filtr wstępny jest brudny i musi zostać wyczyszczony, a dioda LED *Reset* jest włączona. Wyczyść filtr wstępny (patrz rozdział „Obsługa i konserwacja”).
- Wylot powietrza jest niedrożny. Sprawdź, czy wylot powietrza nie jest zablokowany. W razie potrzeby usuń obce przedmioty z wlotu powietrza.
- Plastikowa osłona filtra HEPA nie została usunięta przed jego zamontowaniem. Wyjmij filtr HEPA z plastikowej osłony.

Urządzenie nie osiąga oczekiwanej wydajności lub jakość powietrza nie poprawia się:

- Sprawdź, czy w pomieszczeniu nie zostały otwarte okna lub / oraz drzwi. W razie potrzeby zamknij je.
- Filtr HEPA nie jest zamontowany. Zamontuj filtr HEPA.
- Sprawdź, czy zachowano minimalną odległość od ścian i innych przedmiotów. W razie potrzeby ustaw urządzenie na środku pomieszczenia.

Dioda LED jakości powietrza świeci kolorem czerwonym przez dłuższy czas:

- Sprawdź jakość powietrza w pomieszczeniu. Powietrze w pomieszczeniu może być silnie zanieczyszczone. Poczekaj kilka minut i sprawdź, czy kolor diody LED *Air Quality* zmienił się.
- Czujnik jakości powietrza jest zatkany lub zanieczyszczony. Okna i drzwi winny być zamknięte, w przeciwnym razie kurz lub inne zanieczyszczenia będą się przedostawać do pomieszczenia. Konserwację czujnika jakości powietrza przeprowadzaj zgodnie z opisem zamieszczonym w rozdziale "Konserwacja".

Urządzenie rozprawdza nieprzyjemny zapach:

- Sprawdź, czy filtr HEPA nie jest zanieczyszczony. W razie potrzeby oczyść lub wymień filtr HEPA.
- W powietrzu znajdują się takie zanieczyszczenia, jak dym, np. silny dym tytoniowy, zapachy i zanieczyszczenia. Przewietrz pomieszczenie.

Urządzenie nie pracuje prawidłowo mimo przeprowadzenia wszystkich czynności kontrolnych?

Skontaktuj się z serwisem Dostarcz urządzenie do naprawy w autoryzowanym serwisie firmy Trotec.

Konserwacja

Okresy konserwacyjne

Interwał przeprowadzania konserwacji i czyszczenia	przed każdym uruchomieniem	w razie potrzeby	co najmniej co 2 tygodnie	co najmniej co 4 tygodnie	co najmniej co 6 miesięcy	co najmniej raz w roku
Sprawdź, czy otwory wlotowe i wylotowe nie są zabrudzone oraz, czy nie znajdują się w nich obce objekty, w razie potrzeby oczyść otwory	X			X		
Czyszczenie powierzchni zewnętrznych		X				X
Kontrola wzrokowa stopnia zanieczyszczenia wnętrza urządzenia		X				X
Sprawdź, czy filtr nie jest zabrudzony oraz, czy nie znajdują się w nim obce objekty, w razie potrzeby oczyść lub wymień.	X		X			
Wymiana filtra HEPA					X	
Wymiana filtra z węglem aktywowanym					X	
Czyszczenie filtra wstępnego		X				
Czyszczenie czujnika jakości powietrza		X				
Sprawdź, czy nie są uszkodzone	X					
Sprawdź śruby mocujące		X				X
Test pracy						X

Protokół konserwacji i czyszczenia

Typ urządzenia:

Numer urządzenia:

Interwał przeprowadzania konserwacji i czyszczenia	1	2	3	4	5	6	7	8	9	10	11	12	13	14	15	16
Sprawdź, czy otwory wlotowe i wylotowe nie są zabrudzone oraz, czy nie znajdują się w nich obce objekty, w razie potrzeby oczyść otwory																
Czyszczenie powierzchni zewnętrznych																
Kontrola wzrokowa stopnia zanieczyszczenia wnętrza urządzenia																
Sprawdź, czy filtr nie jest zabrudzony oraz, czy nie znajdują się w nim obce objekty, w razie potrzeby oczyść lub wymień.																
Wymiana filtra HEPA																
Wymiana filtra z węglem aktywowanym																
Czyszczenie filtra wstępnego																
Czyszczenie czujnika jakości powietrza																
Sprawdź, czy nie są uszkodzone																
Sprawdź śruby mocujące																
Test pracy																

1. Data: Podpis:	2. Data: Podpis:	3. Data: Podpis:	4. Data: Podpis:
5. Data: Podpis:	6. Data: Podpis:	7. Data: Podpis:	8. Data: Podpis:
9. Data: Podpis:	10. Data: Podpis:	11. Data: Podpis:	12. Data: Podpis:
13. Data: Podpis:	14. Data: Podpis:	15. Data: Podpis:	16. Data: Podpis:

Czynności przed rozpoczęciem konserwacji



Ostrzeżenie przed napięciem elektrycznym

Nie dotykaj wtyczki sieciowej wilgotnymi lub mokrymi rękami.

- Wyłącz urządzenie.
- Odłączaj urządzenie pociągając za wtyczkę zasilania.



Ostrzeżenie przed napięciem elektrycznym

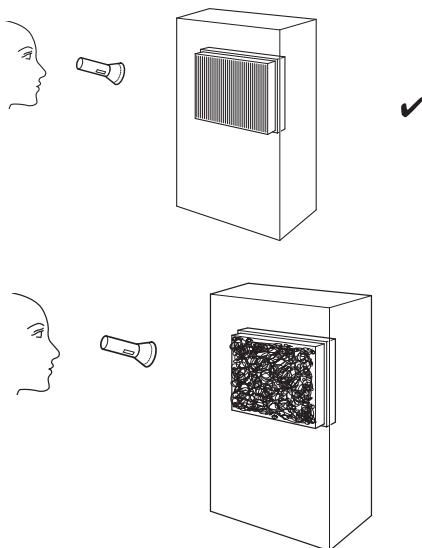
Czynności, wymagające otwarcia obudowy, mogą być przeprowadzane wyłącznie przez autoryzowany serwis lub przez firmę Trotec.

Czyszczenie obudowy

Oczyść obudowę za pomocą wilgotnego, miękkiego i niepostrzępionego kawałka tkaniny. Zwróć uwagę, aby do wnętrza obudowy nie przedostała się wilgoć. Nie dopuszczaj do zawilgocenia elementów elektrycznych. Do nawilżenia tkaniny nie stosuj agresywnych środków czyszczących jak np. rozpylacze czyszczące, rozpuszczalniki, środki zawierające alkohol lub środki szorujące.

Kontrola wzrokowa stopnia zanieczyszczenia wnętrza urządzenia

1. Wymontuj filtr powietrza.
2. Oświetl wnętrze urządzenia latarką.
3. Sprawdź stopień zabrudzenia wnętrza urządzenia.
4. W przypadku nagromadzenia się grubej warstwy kurzu, oczyść wnętrze urządzenia za pomocą odkurzacza.
5. Ponownie zamontuj filtr powietrza.



Wymiana filtra HEPA i filtra z węglem aktywowanym

Wskazówka

Nie eksploatuj urządzenia bez założonego filtra HEPA!

Wskazówka

Filtr HEPA i filtr z węglem aktywowanym nie są przystosowane do mycia. Nie czyść filtra HEPA za pomocą wody lub ciekłych środków czyszczących.

Wskazówka

Czyszczenie filtra z węglem aktywowanym ani filtra HEPA nie jest możliwe. Oba elementy muszą zostać wymienione.

Wskazówka

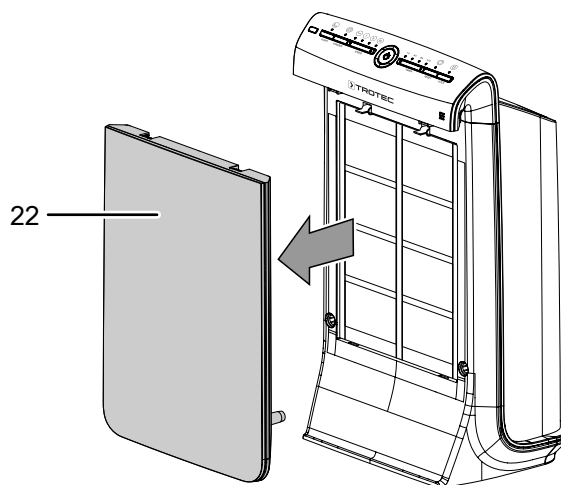
Okres eksploatacji filtra z węglem aktywowanym oraz filtra HEPA zależy od warunków otoczenia oraz czasu zastosowania urządzenia.

- Filtr HEPA i filtr z węglem aktywowanym muszą być wymienione natychmiast po stwierdzeniu ich zabrudzenia. Objawia się to m.in. zmniejszoną mocą (patrz rozdział „Błędy i usterki”).
- Przed włączeniem sprawdź, czy zainstalowany został filtry powietrza HEPA i filtr z węglem aktywowanym.
- Bez zamontowanego filtra HEPA i filtra z węglem aktywowanym oczyszczacz powietrza nie będzie działał skutecznie, dodatkowo dojdzie do zanieczyszczenia jego wnętrza.

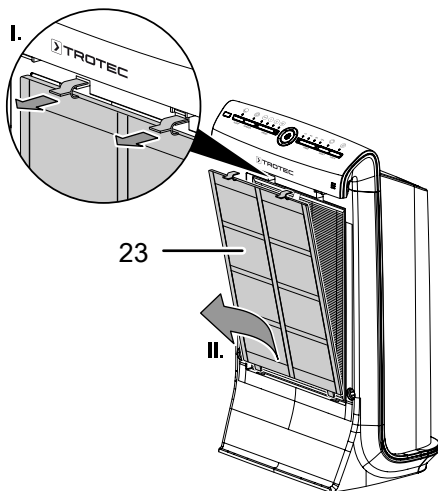
W przypadku silnego zabrudzenia należy wymienić filtr HEPA i filtr z węglem aktywowanym.

W razie potrzeby wykonaj kontrolę wzrokową stopnia zanieczyszczenia filtra HEPA i filtra z węglem aktywowanym.

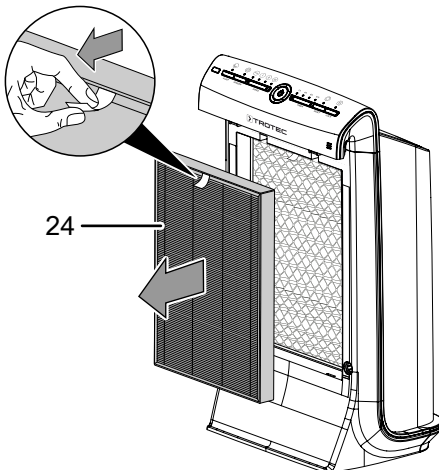
1. Zdejmij pokrywę (22) z urządzenia.



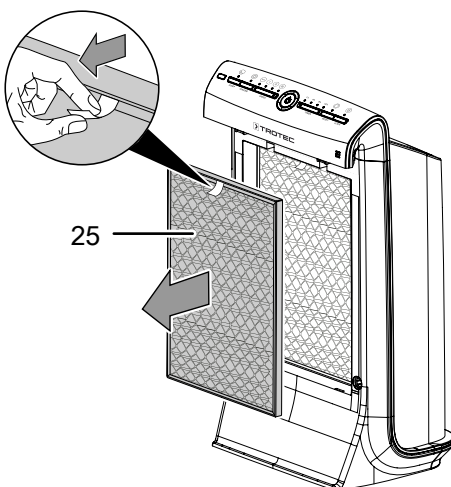
2. Wymij filtr wstępny (23) z urządzenia.



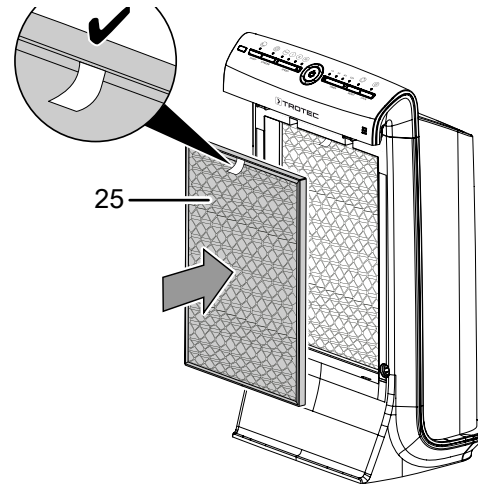
3. Wyciągnij filtr HEPA (24) z urządzenia pociągając za uchwyt.



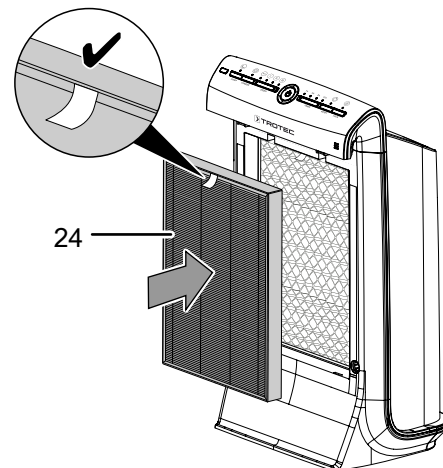
4. Wymij zużyty filtr z węglem aktywowanym (25) z urządzenia pociągając za uchwyt.



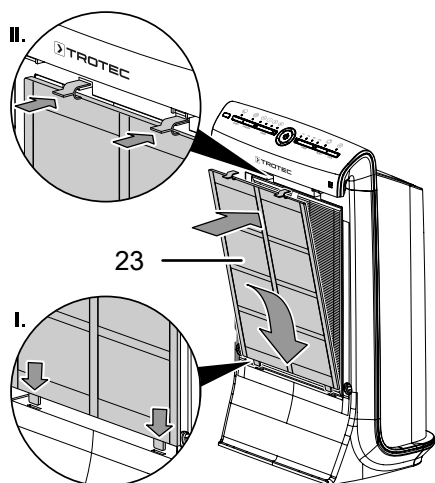
5. Zutyłizuj filtr HEPA i filtr z węglem aktywowanym zgodnie z przepisami krajowymi.
6. Wymij nowy filtr z węglem aktywowanym z plastikowej osłony.
7. Zamontuj nowy filtr z węglem aktywowanym (25) do urządzenia. Zwróć uwagę, aby uchwyt znajdował się na zewnątrz.



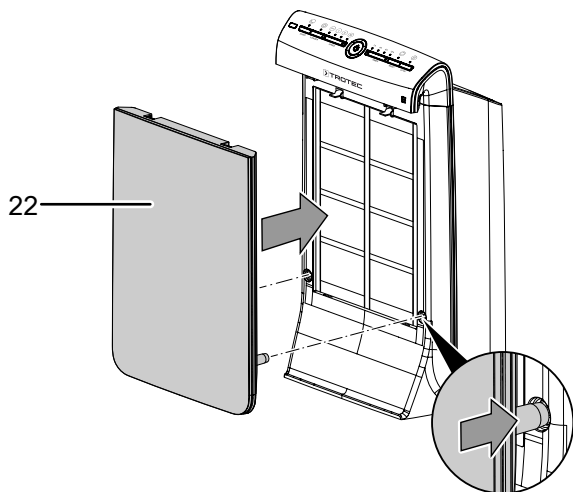
8. Wymij nowy filtr HEPA z plastikowej osłony.
9. Zamontuj nowy filtr HEPA (24) do urządzenia. Zwróć uwagę, aby uchwyt znajdował się na zewnątrz.



10. Ponownie zamontuj filtr wstępny (23) do urządzenia.



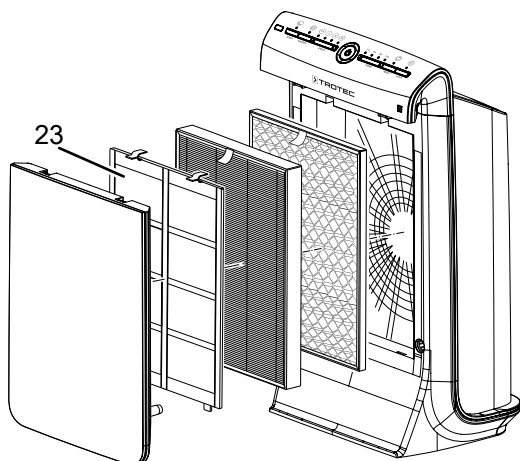
11. Ponownie załóż pokrywę urządzenia (22).



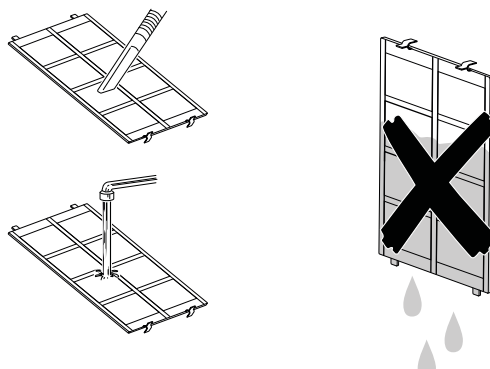
Czyszczenie filtra wstępnego

Dioda LED *Reset* (13) włącza się w przypadku wykrycia konieczności wyczyszczenia filtra wstępnego (patrz rozdział „Obsługa i błędy i usterki”).

1. Wyjmij filtr wstępny (23) z urządzenia.



2. Oczyszczyć filtr miękkim, wolnym od włókien, lekko zwilżonym kawałkiem tkaniny. W przypadku silnego zabrudzenia filtra oczyścić go za pomocą czystej wody zmieszanej z neutralnym środkiem czyszczącym.



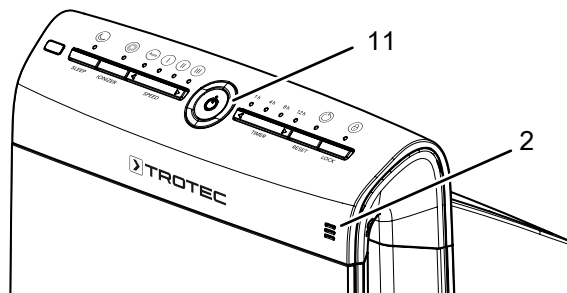
3. Całkowicie osusz filtr. Nie montuj mokrego filtra do urządzenia!

4. Ponownie zamontuj filtr wstępny do urządzenia.

Czyszczenie czujnika jakości powietrza

Czujnik jakości powietrza (2) należy oczyścić w przypadku jego zabrudzenia oraz gdy dioda LED *jakości powietrza* (11) przez dłuższy czas świeci się kolorem czerwonym (patrz również rozdział „Obsługa” oraz rozdział „Błędy i usterki”).

1. Czyszczenie czujnika przeprowadzaj kawałkiem miękkiej, niepozostawiającej włókien tkaniny. Nie czyść czujnika wodą, ponieważ może to spowodować jego uszkodzenie.



Czynności po zakończeniu konserwacji

W przypadku ponownego wykorzystania urządzenia:

- Podłącz wtyczkę zasilania urządzenia do gniazda.

W przypadku, gdy urządzenie nie będzie stosowane przez dłuższy czas.

- Zapewnij warunki magazynowania zgodnie z rozdziałem "Magazynowanie".

Załącznik techniczny

Dane techniczne

Parametr	Wartość
Model	AirgoClean® 100 E
Strumień powietrza z filtrem HEPA	
Stopień pracy wentylatora I	60 m ³ /h
Stopień pracy wentylatora II	105 m ³ /h
Stopień pracy wentylatora III	145 m ³ /h
Temperatura otoczenia	0 °C do 35 °C
Zakres roboczy	0 % do 90 % wilgotności względnej
Przyłącze sieciowe	220-240 V / 50 Hz
Pobór mocy	39 W
Nominalne natężenie prądu	0,2 A
Poziom ciśnienia akustycznego (w odległości 1 m)	46 dB(A)
Wymiary (Długość x Szerokość x Wysokość)	321 x 210 x 523 mm
Minimalna odległość do ścian i przedmiotów	
A: góra	30 cm
B: tył	30 cm
C: boki	30 cm
D: przód	30 cm
Masa	5 kg
Baterie do pilota zdalnego sterowania	3 V CR2032

Utylizacja



Umieszczony na wycofanym z eksploatacji urządzeniu elektrycznym lub elektronicznym symbol przekreślonego kosza oznacza, że nie może być ono wyrzucone do odpadów gospodarczych. Urządzenie może zostać bezpłatnie zwrócone do najbliższego punktu odbioru zużytych urządzeń elektrycznych i elektronicznych. Odpowiednie adresy dostępne są w urzędach miejskich lub gminnych. Dodatkowe informacje dotyczące możliwości zwrotu urządzenia zamieściliśmy także na naszej stronie internetowej <https://de.trotec.com/shop/>.

Specjalna utylizacja urządzeń elektrycznych i elektronicznych pozwala na ponowne zastosowanie użytych materiałów, sortowanie zastosowanych materiałów lub inne rodzaje wykorzystania starych urządzeń. Procedury te pozwalają także na ograniczenie niekorzystnego wpływu zastosowanych materiałów na środowisko naturalne oraz na zdrowie ludzi.



Baterie oraz akumulatory nie mogą być utylizowane wraz z odpadami gospodarstwa domowego. Zgodnie z dyrektywą 2006/66/WE Unii Europejskiej, z 6 września 2006 obowiązującą na terenie Unii Europejskiej, baterie i akumulatory muszą być dostarczane do odpowiednich przedsiębiorstw zajmujących się ich utylizacją. Utylizuj baterie i akumulatory zgodnie z obowiązującymi przepisami prawnymi.

Trotec GmbH

Grebener Str. 7
D-52525 Heinsberg

☎ +49 2452 962-400

☎ +49 2452 962-200

✉ info@trotec.com

www.trotec.com