

PAE 49 / PAE 50

CS

NÁVOD  
CHLADIČ VZDUCHU



 TROTEC

**Obsah**

**Pokyny k používání tohoto návodu** ..... 2

**Bezpečnost** ..... 2

**Informace o přístroji**..... 5

**Transport a skladování**..... 7

**Instalace a uvedení do provozu** ..... 7

**Obsluha** ..... 11

**Doobjednatelné příslušenství:**..... 15

**Chyby a poruchy** ..... 16

**Údržba**..... 17

**Technická příloha**..... 21

**Likvidace**..... 21

**Pokyny k používání tohoto návodu**

**Symbody**



**Varování před elektrickým napětím**

Tento symbol označuje, že existují rizika pro život a zdraví osob, způsobená elektrickým napětím.



**Výstraha**

Signální slovo označuje nebezpečí se střední úrovní rizika, které může mít v případě zanedbání za následek vážné zranění nebo smrt.



**Pozor**

Signální slovo označuje nebezpečí s nízkou úrovní rizika, které může mít v případě zanedbání za následek malé nebo středně těžké zranění.

**Upozornění**

Signální slovo poukazuje na důležité informace (např. na škody na majetku), ale nikoli na nebezpečí.



**Info**

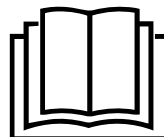
Pokyny s tímto symbolem vám pomohou provádět vaše činnosti rychle a spolehlivě.



**Postupujte dle návodu**

Pokyny s tímto symbolem upozorňují, že je nutné dodržovat návod.

Aktuální znění tohoto návodu a EU prohlášení o shodě si můžete stáhnout pomocí následujícího odkazu:



PAE 49



<https://hub.trotec.com/?id=44176>

PAE 50



<https://hub.trotec.com/?id=41851>

**Bezpečnost**

**Tento návod si před uvedením do provozu/použitím přístroje pečlivě prostudujte a uchovávejte jej vždy v bezprostřední blízkosti místa instalace, příp. u přístroje!**



**Výstraha**

**Přečtěte si všechny bezpečnostní pokyny a upozornění.**

Při nedodržení bezpečnostních pokynů a instrukcí může dojít k úrazu elektrickým proudem, požáru a/ nebo k těžkým zraněním.

**Dodržujte všechny bezpečnostní pokyny a upozornění.**

Tento přístroj mohou používat děti od 8 let věku, dále pak osoby s omezenými psychickými, sensorickými a mentálními schopnostmi nebo postižením, případně s nedostatečnými zkušenostmi nebo vědomostmi, jestliže jej budou používat pod dohledem odpovědné osoby, nebo pokud budou proškoleny v bezpečné obsluze přístroje a přitom budou chápat nebezpečí, vyplývající z jeho užívání.

Tento přístroj není hračka pro děti. Čištění a uživatelskou údržbu nesmějí provádět děti bez dozoru.

- Nepoužívejte přístroj ve místnostech ani prostorách s rizikem exploze, ani je v nich neinstalujte.
- Neprovozujte přístroj v agresivní atmosféře.
- Přístroj nainstalujte nastojato na vodorovnou stabilní plochu takovým způsobem, aby nemohlo dojít k jeho převržení.
- Po vlhkém čištění nechte přístroj vyschnout. Nikdy jej neprovozujte ve vlhkém stavu.
- Přístroj neprovozujte ani neobsluhujte, máte-li mokré nebo vlhké ruce.

- Nevystavujte přístroj přímému vodnímu proudu.
- Přístroj během provozu nikdy nezakrývejte.
- Nesedejte na přístroj.
- Přístroj není hračka. K přístroji nesmějí mít přístup děti a zvířata. Přístroj mějte stále pod kontrolou.
- Během provozu na přístroj občas dohlédněte.
- Před každým použitím zkontrolujte, zda přístroj, jeho příslušenství a přípojné části nevykazují poškození. Nepoužívejte vadné přístroje ani jejich části.
- Zajistěte, aby veškeré elektrické kabely mimo přístroj byly chráněny proti poškození (např. zvířaty). Přístroj nikdy nepoužívejte, pokud jsou elektrický kabel nebo síťová přípojka poškozené!
- Elektrická síťová přípojka musí odpovídat údajům v příloze „Technické údaje“.
- Síťovou vidlici zasuněte do řádně jištěné zásuvky.
- Prodlužovací kabely k síťovému kabelu volte podle příkonu přístroje, délky kabelu a účelu použití. Prodlužovací kabel zcela rozviňte. Zabraňte elektrickému přetížení.
- Přístroj nepoužívejte, pokud zjistíte poškození síťové zástrčky nebo síťových kabelů.  
Je-li napájecí síťový kabel tohoto přístroje poškozen, musí být vyměněn výrobcem nebo jeho servisní službou, případně podobně kvalifikovanou osobou, aby se předešlo rizikům.  
Vadné napájecí síťové kabely představují vážné nebezpečí ohrožující zdraví!
- Před prováděním údržby, ošetřování nebo opravy přístroje vytáhněte síťový kabel ze zásuvky elektrické sítě, a to uchopením a vytažením zástrčky.
- Když přístroj nepoužíváte, vypněte jej a vytáhněte síťový kabel ze zásuvky.
- Při instalaci přístroje dodržujte minimální vzdálenosti od stěn a předmětů, jakož i skladovací a provozní podmínky podle přílohy „Technické údaje“.
- Zajistěte, aby sací a výfukový otvor byly volné.
- Zajistěte, aby strana sání byla vždy bez znečištění a volných předmětů.
- Nikdy do přístroje nestrkejte předměty ani končetiny.
- Z přístroje neodstraňujte bezpečnostní značky, nálepky ani etikety. Všechny bezpečnostní značky, nálepky a etikety udržujte v čitelném stavu.
- Přístroj přepravujte pouze zpříma a s vyprázdněnou nádrží na vodu.
- Před uskladněním nebo transportem vyprázdňte a vyčistěte nádrž na vodu. Vodu nikdy nepijte. Můžete ohrozit své zdraví!
- V nádrži na vodu nesmí být žádná voda, když se přístroj nepoužívá.
- Dbejte, aby nedocházelo k tomu, že by předměty v okolí přístroje byly vlhké či mokré. Pokud se vyskytne vlhkost, je třeba snížit výstup vlhkosti. Přepněte zařízení na nižší stupeň. Pokud nelze výstup vlhkosti snížit, měl by se přístroj používat pouze periodicky. V případě potřeby přístroj na krátkou dobu zcela vypněte. Dbejte na to, aby savé materiály, jako jsou podlahové krytiny, záclony, závěsy nebo ubrusy, nebyly vlhké.
- Upozorňujeme, že vysoká vlhkost může podporovat růst biologických organismů v životním prostředí.
- Dbejte na to, aby byla voda v nádrži na vodu každé 3 dny vyměněna za čistou. Jinak hrozí riziko, že se v nádrži na vodu vytvoří mikroorganismy, které se mohou následně dostat do vzduchu nebo do vody a představovat zdravotní riziko.
- Do nádrže na vodu doplňujte výhradně čerstvou pitnou vodu, kostky ledu z pitné vody a/nebo vhodné chladicí akumulátory.
- Chladicí akumulátory nejsou hračka. K přístroji nesmějí mít přístup děti a zvířata.
- Chladicí akumulátory nikdy neotvírejte. Kapalina v chladicích akumulátorech může být zdraví škodlivá.
- Nekonzumujte led, který se může vytvořit na chladicích akumulátorech. Můžete ohrozit své zdraví!
- Nepoužívejte nikdy přístroj, pokud spadl na zem nebo vykazuje viditelné známky poškození.
- Používejte výhradně originální náhradní díly, jinak není zaručen funkční a bezpečný provoz.
- Použijte knoflíkovou baterii typu CR 2025.
- Do dálkového ovladače nikdy nevkládejte dobíjecí baterie.
- Nikdy nenabíjejte baterie, které nelze opakovaně dobíjet.
- Různé typy baterií, stejně jako nové a použité baterie se nikdy nesmí používat společně.
- Vložte baterie do přihrádky na baterie v souladu se správnou polaritou.
- Pokud jsou baterie vybité, vyjměte je co nejdříve z přístroje. Baterie obsahují látky nebezpečné pro životní prostředí. Baterie zlikvidujte v souladu s vnitrostátními právními předpisy (viz kapitola Likvidace).
- Pokud nebudete přístroj delší dobu používat, vyjměte baterie z dálkového ovladače.
- Nikdy nezkratujte napájecí svorky v prostoru pro baterie!
- Baterie nepolykejte! Pokud dojde ke spolknutí baterie, může to do 2 hodin způsobit těžké vnitřní popáleniny / poleptání! Popáleniny mohou vést k úmrtí!
- Pokud se domníváte, že došlo ke spolknutí baterie nebo k jinému průniku baterie do těla, okamžitě vyhledejte lékařskou pomoc!
- Nové a použité baterie a otevřenou přihrádku na baterie uchovávejte vždy mimo dosah dětí.

- Pokud se přihrádka na baterie bezpečně neuzavírá, přestaňte přístroj používat prostřednictvím dálkového ovladače.
- Vypněte vždy přístroj a vytáhněte síťový kabel ze síťové zásuvky předtím, než začnete čistit přístroj nebo plnit nádrž na vodu vodou.
- Síťový kabel nevedte před výstupem vzduchu ani v jeho bezprostřední blízkosti.
- Síťový kabel neomotávejte kolem přístroje a nezalamujte jej, aby nedošlo k poškození izolace kabelu. Na síťový kabel nepokládejte žádné předměty.

### Použití v souladu s účelem zařízení

Přístroj používejte výhradně pro chlazení vzduchu v interiéru, a to v souladu s technickými údaji.

K použití v souladu s určením patří chlazení vzduchu:

- obytných prostor
- muzeí
- skladů a archivů
- knihoven
- telefonních centrálách a místnostech, kde jsou počítače

Jakékoli jiné použití, než je zamýšlené použití, se považuje za nesprávné použití.

### Předvídatelné nesprávné použití

- Přístroj neinstalujte na vlhký ani zaplavený podklad, např. v blízkosti podlahových odtoků.
- Nepokládejte na přístroj žádné předměty, např. oblečení.
- Nepoužívejte přístroj venku.
- Přístroj nepoužívejte v bezprostřední blízkosti bazénů, van ani sprch.
- Přístroj nikdy neponořujte do vody.
- Neprovádějte žádné svévolné konstrukční změny ani nástavby či přestavby přístroje.

### Kvalifikace personálu

Osoby používající tento přístroj musí:

- si musejí být vědomy nebezpečí, které vzniká při práci s elektrickými přístroji ve vlhkém prostředí.
- si musejí prostudovat návod a porozumět mu, zvláště kapitole "Bezpečnost".

Činnosti údržby, které vyžadují otevření krytu, smějí provádět jen odborné elektrotechnické firmy nebo výrobce.

## Bezpečnostní značky a štítky na přístroji

### Upozornění

Z přístroje neodstraňujte bezpečnostní značky, nálepky ani etikety. Všechny bezpečnostní značky, nálepky a etikety udržujte v čitelném stavu.

Na přístroji jsou připevněny následující bezpečnostní značky a štítky:

Symboly	Význam
	Symbol na přístroji upozorňuje na to, že je nutné filtr před každým použitím zkontrolovat a případně vyčistit. Pokud je filtr vadný, vyměňte jej. Do přístroje nikdy nevkládejte vlhký filtr. Počkejte, až filtr oschne.
	Symbol na přístroji upozorňuje na to, že musí být nádrž na vodu čistěna každé 3 dny. Vyměňte vodu v nádrži na vodu každé 3 dny za čerstvou. Odpojte vždy před čištěním nádrže na vodu přístroj od síťového napájení.
	Symboly na přístroji upozorňují, že při plnění nádrže na vodu pitnou vodou je třeba sledovat indikátor hladiny náplně na přední straně přístroje. Voda nesmí překročit maximální hladinu náplně. Odpojte přístroj od síťového napájení, než do něj doplníte vodu nebo vložíte chladicí akumulátory.

Na přístroji je připevněn typový štítek v němčině a angličtině. Jako příklad je zobrazen typový štítek přístroje PAE ,49.

Typ / Type ..... PAE 49  
 Artikel-Nr. / Item-No. .... 1.210.003.019

Verdunstungsleistung / Evaporation capacity ..... max. 2 l/h  
 Luftmenge / Air volume ..... 750 m<sup>3</sup>/h  
 Schalldruckpegel / Sound pressure level ..... 63 dB(A)  
 Leistungsaufnahme / Power consumption ..... 145 W  
 Netzanschluss / Power supply ..... 220-240 V- / 50 Hz  
 Wasserbehälter / Water tank ..... 20 l  
 Gewicht / Weight ..... 13 kg

**WARNING!**  
 Disconnect the device from the mains before refilling water or putting ice packs into the device.

**WARNUNG!**  
 Trennen Sie das Gerät vom Stromnetz, bevor Sie Wasser nachfüllen oder Kühllakus in das Gerät legen.

Serien-Nr. / Serial-No. ....

CE

Trotec GmbH  
 Grebbener Straße 7  
 52525 Heinsberg · Germany  
 Design and Quality by Trotec  
 Made in PRC

4 052138 089248

**WARNING!**  
 When filling the water tank with water, please pay attention to the water level mark at the front side of the unit. Water can't exceed the maximum water level.

**WARNUNG!**  
 Beim Befüllen des Wasserbehälters mit Trinkwasser beachten Sie die Füllstandanzeige an der Vorderseite des Gerätes. Das Wasser darf nicht den maximalen Füllstand überschreiten.

Tato nálepka se na přístroji nachází v angličtině a němčině.

Přístroj provozujte s adaptérem dodaným výrobcem.

## Zbytková nebezpečí



### Varování před elektrickým napětím

Práce na elektrických konstrukčních částech smí provádět pouze autorizovaná odborná firma!



### Varování před elektrickým napětím

Nebezpečí úrazu elektrickým proudem!  
Přístroj není vybaven ochranou proti vodě.  
Existuje riziko úrazu elektrickým proudem!  
Spotřebič nikdy nepoužívejte v místech, kde do něj může vniknout kapající, stříkající nebo tekoucí voda, a nikdy jej neponořujte do vody!



### Varování před elektrickým napětím

Nebezpečí úrazu elektrickým proudem!  
Pokud by se přístroj dostal do kontaktu s vodou, hrozí nebezpečí úrazu elektrickým proudem!  
Tento přístroj nepoužívejte v bezprostřední blízkosti vany, sprchy ani bazénu!



### Varování před elektrickým napětím

Před zahájením veškerých prací vytáhněte síťovou zástrčku ze síťové zásuvky!  
Nedotýkejte se síťové zástrčky vlhkými ani mokřými rukama.  
Vytáhněte síťový kabel ze zásuvky elektrické sítě, a to uchopením za zástrčku.



### Výstraha

Kapalina v chladicích akumulátorech může být zdraví škodlivá!  
V případě požití kapaliny okamžitě vyhledejte lékaře.  
Pokud se vám kapalina dostane do očí, vypláchněte si oči vodou a okamžitě vyhledejte očního lékaře.



### Výstraha

Pokud tento přístroj používají nezaškolené osoby nesprávně nebo jinak než k určenému účelu, může představovat nebezpečí! Dbejte na kvalifikaci personálu!



### Výstraha

Přístroj není hračka a nepatří do rukou dětem.



### Výstraha

Nebezpečí udušení!  
Nenechávejte volně ležet obalový materiál. Mohl by být nebezpečný pro děti.

## Upozornění

Neprovozujte přístroj bez vloženého vzduchového filtru na vstupu vzduchu!

Bez vzduchového filtru dochází k silnému znečištění vnitřku přístroje. Tím může dojít ke snížení výkonu a poškození přístroje.

## Chování v případě havárie

1. Vypněte přístroj.
2. Přístroj odpojte od elektrické sítě: Vytáhněte síťový kabel ze zásuvky elektrické sítě, a to uchopením za zástrčku.
3. Vadný přístroj nepřipojujte zpět k síťové přípojce.

## Informace o přístroji

### Popis přístroje

Chladič vzduchu ochlazuje místnosti na příjemnou teplotu pomocí odpařovacího chlazení.

Přístroj se plní studenou vodou nebo případně kostkami ledu a/ nebo lze vložit chladicí akumulátory, aby byl přiváděn teplý vzduch ochlazen na odpařovacím filtru a ventilátorem vyfukován z přístroje jako studený vzduch.

Kromě funkce chlazení lze přístroj použít také pro osvěžování vzduchu: Díky integrovanému vzduchovému filtru a voštinové struktuře odpařovacího filtru je nasávaný vzduch filtrován a zvlhčován.

Rychlost ventilátoru lze nastavit ve čtyřech stupních.

Směr vyfukování chlazeného vzduchu lze nastavit ručně prostřednictvím větracích klapek, jakož i pomocí volitelného režimu automatického výkyvného režimu Swing.

Přístroj má také noční režim, který umožňuje provoz tichý jako šepot během doby spánku.

Kromě toho lze přístroj pomocí funkce časovače automaticky vypnout, příp. zapnout, a to s předem stanoveným časovým zpožděním.

Přístroj lze ovládat pomocí ovládacího panelu na přístroji nebo pomocí infračerveného dálkového ovladače.

Přístroj je také vybaven ionizátorem, který v případě potřeby odstraňuje pachy a bakterie ze vzduchu v místnosti.

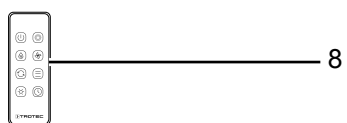
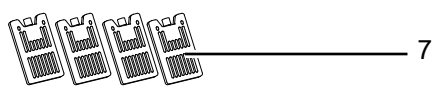
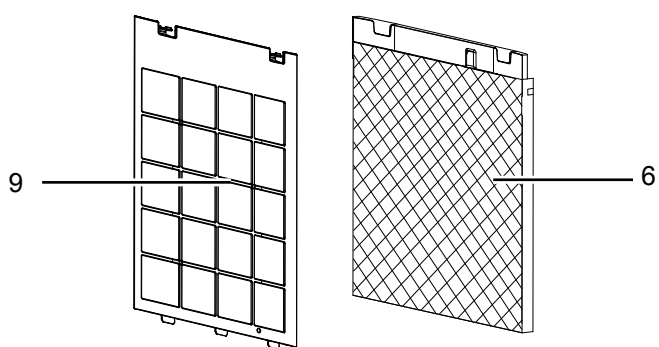
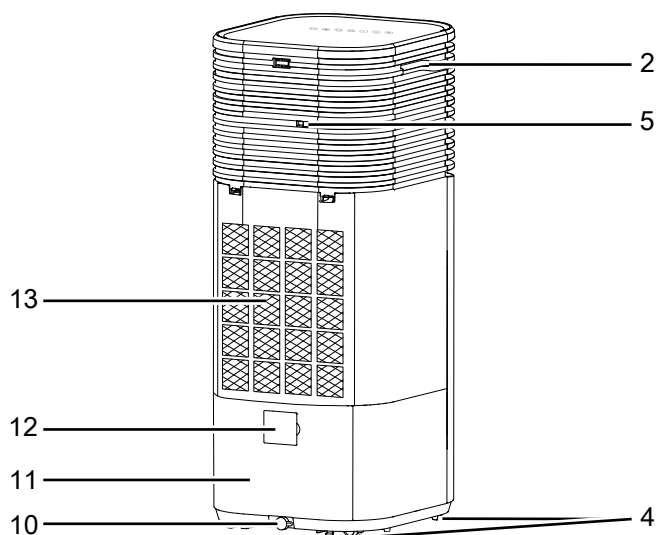
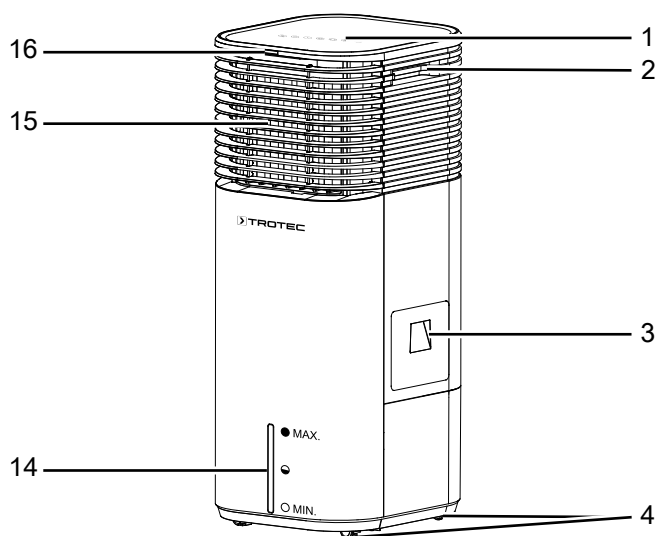
Přístroj je vybaven nádobou na vonný olej a difuzérem pro optimální aromatizaci vzduchu v místnosti.

Nepřetržitý provoz je možný v případě použití pevné přípojky vody.

Oba přístroje mají stejnou funkci, liší se pouze barvou. Přístroj PAE 49 se dodává v bílé barvě a přístroj PAE 50 v černé barvě.



**Vyobrazení přístroje**



Č.	Označení
1	Ovládací panel
2	Transportní rukojeť
3	Nálevka pro plnění vody
4	Transportní kolečka
5	Držák síťového kabelu
6	Odpařovací filtr
7	Chladičí akumulátory
8	Dálkový ovladač
9	Vzduchový filtr
10	Odtok vody s gumovou zátkou
11	Nádrž na vodu
12	Hadicová přípojka pro nepřetržitý provoz s uzávěrem
13	Přívod vzduchu se vzduchovým filtrem a odpařovacím filtrem
14	Indikace stavu vodní hladiny
15	Výstup vzduchu s nastavitelnými větracími klapkami a klapkami pro vedení vzduchu pro výkyvnou funkci Swing
16	Přijímač dálkového ovladače

## Transport a skladování

### Upozornění

Pokud je přístroj skladován nebo přepravován neodborně, může dojít k jeho poškození. Respektujte informace o transportu a skladování přístroje.

### Transport

Přístroj je pro snazší transport vybaven transportními kolečky.

**Před** každým transportem dbejte následujících pokynů:

- Vypněte přístroj.
- Vytáhněte síťový kabel ze zásuvky elektrické sítě, a to uchopením za zástrčku.
- Vyprázdněte nádrž na vodu.
- Netahejte za síťový kabel!
- Přístroj transportujte jen po zpevněných a rovných plochách.

**Po** každém transportu dodržujte následující pokyny:

- Přístroj po transportu postavte zpříma.

### Skladování

**Před** každým uskladněním dodržujte následující pokyny:

- Nádrž na vodu před skladováním vyprázdněte a vyčistěte (viz kapitola Údržba).
- Před uskladněním nechte odpařovací filtr vyschnout. Jinak se může z přístroje po opětovném uvedení do provozu šířit zápach zatuchliny.
- Vytáhněte síťový kabel ze zásuvky elektrické sítě, a to uchopením za zástrčku.

Pokud přístroj nepoužíváte, dodržujte tyto skladovací podmínky:

- Přístroj skladujte v suchém prostředí, chráněný proti mrazu a horku.
- Přístroj skladujte ve vzpřímené poloze, na bezprašném místě, chráněném před přímým slunečním světlem.
- Přístroj případně ochraňte proti vniknutí prachu zakrytím vhodným obalem.
- Na přístroj neumisťujte žádná další zařízení ani předměty, abyste zabránili jeho poškození.
- Odstraňte baterie z dálkového ovladače.

## Instalace a uvedení do provozu

### Rozsah dodávky

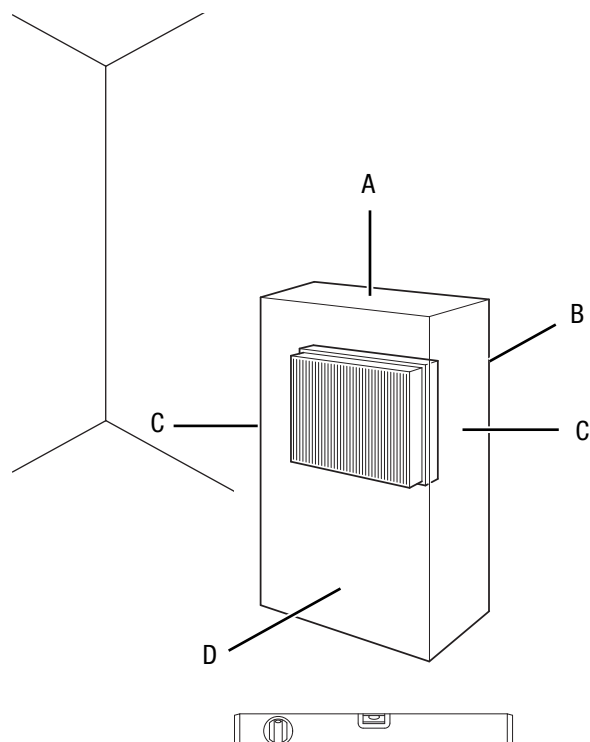
- 1 x zařízení
- 1x dálkové ovládání (bez baterií)
- 1x odpařovací filtr
- 1 x vzduchový filtr
- 4x chladičí akumulátor
- 4x stojanová noha
- 4x šroub pro montáž stojanové nohy
- 1x hadice pro pevnou přípojku vody se zpětným ventilem, délka 1,5 m
- 1x hadicový adaptér
- 1x nádoba na aromatický olej
- 1 x návod k obsluze

### Rozbalení přístroje

1. Otevřete krabici a vyjměte přístroj.
2. Odstraňte z přístroje veškeré obaly.
3. Síťový kabel zcela rozviňte. Dbejte na to aby nebyl síťový kabel poškozen a nepoškodte jej při odvíjení.

### Uvedení do provozu

Při instalaci přístroje dbejte na minimální vzdálenost od stěn a předmětů dle kapitoly Technická příloha.



- Před opětovným uvedením přístroje do provozu zkontrolujte stav síťového kabelu. V případě pochybností, zda je přístroj v bezchybném stavu, zavolejte do zákaznického servisu.

- Příklad nainstalujte nastojato na vodorovnou stabilní plochu takovým způsobem, aby nemohlo dojít k jeho převržení.
- Při pokládání síťového kabelu či dalšího elektrického kabelu se vyhněte místům s nebezpečím zakopnutí, zejména při instalaci přístroje ve středu místnosti. Používejte kabelové lávky.
- Zajistěte, aby byly prodlužovací kabely kompletně rozvinuté.
- Dávejte pozor na to, aby proudění vzduchu nebránily záclony ani jiné předměty.

Před uvedením přístroje do provozu po období nepoužívání nebo skladování dodržujte následující pokyny:

- Vyčistěte pouzdro přístroje a nádrž na vodu před dalším uvedením přístroje do provozu (viz kapitola Údržba).

### Vložte baterie do dálkového ovladače



#### Varování před elektrickým napětím

Nedotýkejte se přihrádky na baterie vlhkými ani mokřými rukama.

#### Upozornění

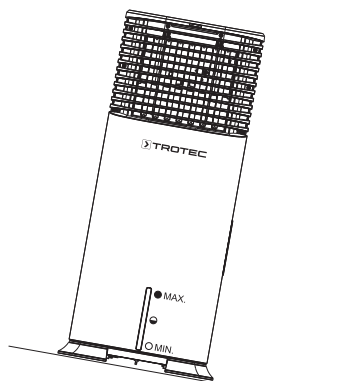
Neprovozujte přístroj nikdy s nabíjecími bateriemi!  
Dodržujte při uvádění do provozu technické údaje.

Chcete-li vložit nebo vyměnit baterii, postupujte takto:

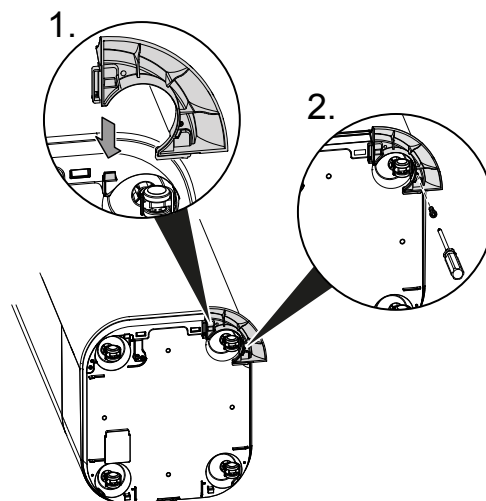
1. Stiskněte západku na boku přihrádky na baterie a vytáhněte přihrádku na baterie z dálkového ovladače.
2. Vložte baterii typu CR 2025 do přihrádky na baterie a zasuňte přihrádku na baterie zpět do dálkového ovladače.

### Montáž stojanových nožek

Nejdříve namontujte stojanové nožky, než budete chtít přístroj postavit a provozovat na šikmé ploše.



1. Položte přístroj na bok a umístěte stojanové nožky do správné polohy.



2. Každou stojanovou nožku přišroubujte pomocí šroubu k přístroji.



## Naplnění nádrže na vodu

Pro chlazení vzduchu potřebuje přístroj čerstvou pitnou vodu.

### Upozornění

Do zařízení nalévejte výhradně pitnou vodu. Teplota vody smí být max. 40 °C.



### Info

Vyměňujte vodu každé 3 dny, abyste zabránili tvorbě bakterií.

Při používání chladicích akumulátorů dodržujte následující pokyny:

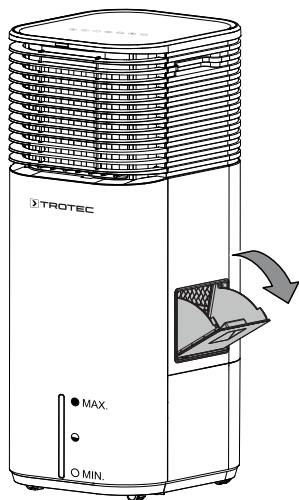
- Vložte chladicí akumulátor před použitím na minimálně 4 hodiny do mrazicí přihrádky.
- Chladicí akumulátory vložte do nádrže na vodu předtím, než ji naplníte vodou.



### Info

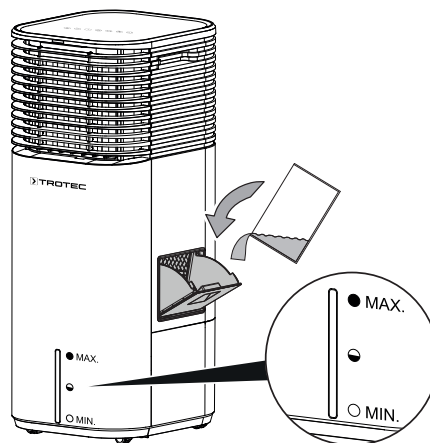
Při používání chladicích akumulátorů při vyšších venkovních teplotách se může na nádrži na vodu tvořit kondenzát, který může odkapávat na podlahu.

1. Odpojte přístroj od síťového napájení, než do něj doplníte vodu nebo vložíte chladicí akumulátory.
2. Otevřete nálevku na plnění vody (3).

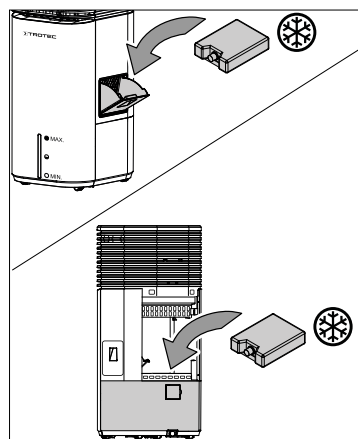


3. Dbejte na to, aby dobře seděla pryžová zátka (10), jinak může dojít k nekontrolovanému vytékání vody.

4. Do nádrže na vodu doplňujte výhradně čerstvou pitnou vodu (11). Případně můžete pro větší ochlazení přidat kostky ledu z pitné vody.
  - ⇒ Respektujte přitom minimální a maximální hladinu náplně na indikátoru hladiny náplně (14). Nádrž na vodu musí být naplněna až po minimální hladinu náplně, aby mohlo čerpadlo fungovat.



5. V případě potřeby vložte chladicí akumulátory (7) do nádrže na vodu (11), potřebujete-li dosáhnout většího chladicího efektu. Chladicí akumulátory lze vložit dvěma různými způsoby.
  - ⇒ Varianta 1: Vložte chladicí akumulátory do přístroje skrz nálevku na plnění vody.
  - ⇒ Varianta 2: Vyjměte odpařovací filtr (6) und Luftfilter (9) na zadní straně přístroje a vložte do přístroje chladicí akumulátory.



6. Zavřete klapku nálevky na plnění vody (3) popř. nasadte odpařovací filtr (6) a vzduchový filtr (9) opět do přístroje.
7. Zajistěte, aby přístroj nebyl zvenčí vlhký ani mokrý. V opačném případě jej osušte.

## Vložení odpařovacího filtru a vzduchového filtru

### Upozornění

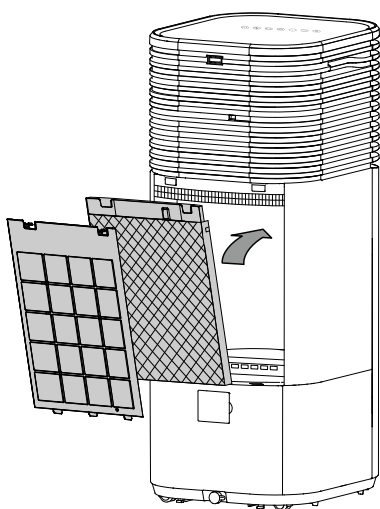
Přístroj nesmí být provozován v provozním režimu Chlazení vzduchu bez odpařovacího filtru, jinak nebude fungovat *Chlazení*.

### Upozornění

Neprovozujte přístroj bez vloženého vzduchového filtru na vstupu vzduchu!

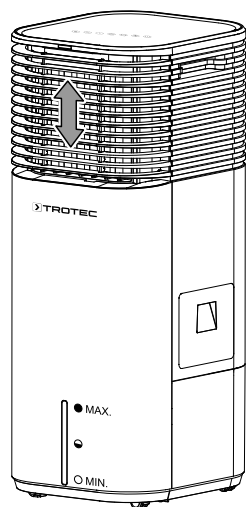
Bez vzduchového filtru dochází k silnému znečištění vnitřku přístroje. Tím může dojít ke snížení výkonu a poškození přístroje.

- Před zapnutím zkontrolujte, zda je vložen odpařovací filtr a vzduchový filtr.



## Nastavení větracích klapek

- Před zapnutím zařízení nastavte větrací klapky na výstupu vzduchu.



## Volba vůně

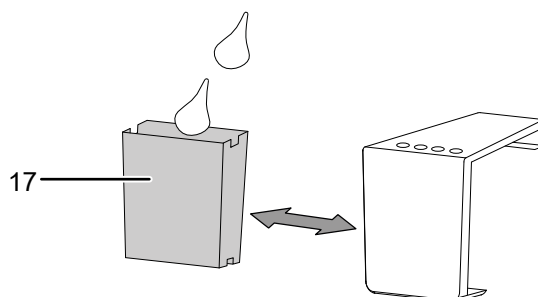
Zařízení navíc nabízí možnost šíření vůně během provozu.

### Upozornění

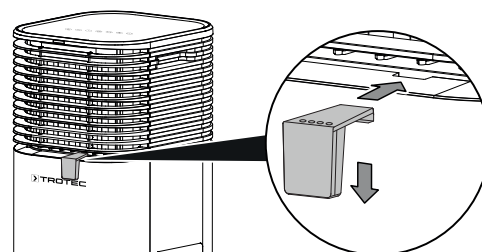
Vonný olej dávejte pouze do k tomu určené nádoby na vonný olej (17).

Za tím účelem použijte běžně dostupný aromatický olej. Při používání volby šíření vůně postupujte takto:

- ✓ Přístroj je vypnut a síťový kabel je vytažen ze zásuvky.
- 1. Vysuňte nádobku na vonný olej z držáku a nakapejte do ní 2 až 3 kapky vonného oleje.



- 2. Zasuňte nádobku na vonný olej zpět do držáku.
- 3. Umístěte nádobku na vonný olej na přístroj.



## Pevná přípojka vody

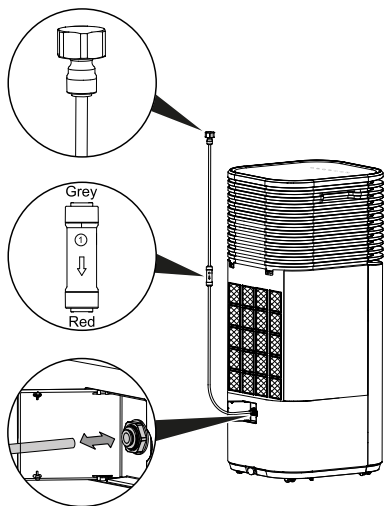
Pokud přístroj používáte delší dobu nebo pokud nechcete nádrž na vodu neustále doplňovat, je možné připojit pevnou přípojku vody k hadicové přípojce (12).

### Upozornění

Pokud jste dodávanou hadici již rozebrali na jednotlivé díly, nesmí se tato hadice již používat.

Dodržujte přívodní tlak vody od minimálně 0,1 MPa do maximálně 0,4 MPa. Teplota vody musí být menší než 25 °C.

- ✓ Přístroj je vypnutý a odpojený od elektrické sítě.
- ✓ Při plnění nádrže na vodu (11) pitnou vodou sledujte indikátor hladiny nádrže (14) na přední straně přístroje. Voda nesmí překročit maximální hladinu náplně.



1. Otevřete uzávěr hadicové přípojky (12).
2. Připojte dodanou připojovací hadici pro pevnou přípojku vody k hadicové přípojce (12). Při připojování dbejte na to, aby byl směr připojení správný.
3. Druhý konec hadice připojte k vhodné vodovodní přípojce. Připojovací hadice pro pevnou přípojku vody nesmí být nikde zalomená.

## Připojení síťového kabelu

- Síťovou vidlici zasuněte do řádně jištěné zásuvky.



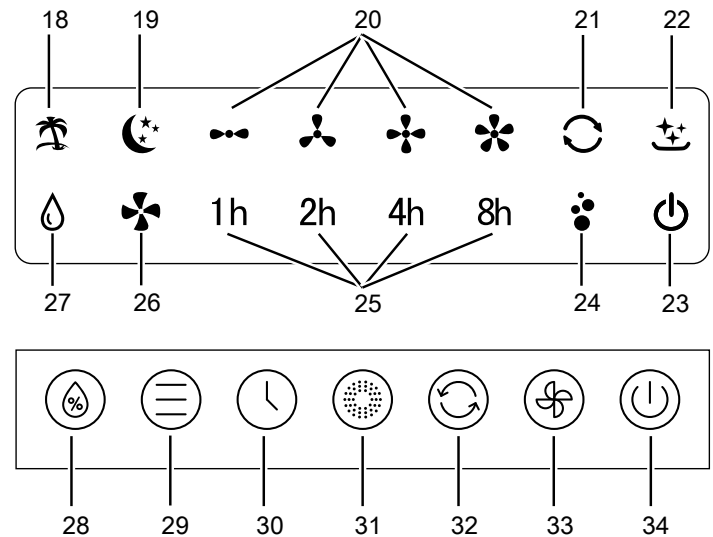
### Info

Po připojení síťového kabelu zazní signální tón a kontrolky LED na ovládacím panelu se krátce rozsvítí červeně, popř. bíle. Kontrolka *Standby* (23) svítí poté trvale červeně při režimu *Standby*.

## Obsluha

- Neotvírejte okna ani dveře.

## Ovládací prvky



Č.	Označení	Význam
18	Kontrolka LED <i>Osvěžování vzduchu</i>	Svítí bíle, když je aktivován provozní režim <i>Osvěžování vzduchu</i>
19	Kontrolka LED <i>Noční režim</i>	Svítí bíle, když je aktivován noční režim
20	Kontrolky LED <i>Stupeň ventilátoru</i>	Indikátor Rychlost ventilátoru svítí bíle: --- Stupeň 1 = nízký - - - Stupeň 2 = střední + - - Stupeň 3 = vysoký * Stupeň 4 = maximální
21	Kontrolka LED <i>Funkce Swing</i>	Svítí bíle, když je aktivována funkce <i>Swing</i>
22	Kontrolka LED <i>Reset filtru</i>	Bliká červeně jako funkce připomenutí čištění filtrů po provozní době 200 hodin
23	Kontrolka LED <i>Standby</i>	Svítí červeně, když je připojen síťový kabel
24	Kontrolka LED <i>Ionizátor</i>	Svítí bíle, když je aktivována funkce ionizace
25	Kontrolky LED <i>Hodiny</i>	Svítí bíle, když je aktivován časovač pro automatické zapnutí a vypnutí přístroje Zobrazení počtu hodin, kdy je časovač aktivován <i>1h, 2h, 4h</i> und <i>8h</i>
26	Kontrolka LED <i>Ventilace</i>	Svítí bíle, když je aktivován provozní režim <i>Ventilace</i>

Č.	Označení	Význam
27	Kontrolka LED <i>Vlhkost</i>	Svítil bíle, když je aktivován provozní režim <i>Chlazení vzduchu</i> Bliká, když je nádrž na vodu prázdná
28	Tlačítko <i>Vlhkost</i>	Zapnutí nebo vypnutí provozního režimu <i>Chlazení vzduchu</i>
29	Tlačítko <i>Režim</i>	Tlačítko pro volbu provozního režimu <i>Osvěžování vzduchu</i> , <i>Ventilace</i> , popř. <i>Noční režim</i>
30	Tlačítko <i>Časovač</i>	Zapnutí nebo vypnutí funkce časovače: 1h, 2h, 4h, 8h
31	Tlačítko <i>Ionizátor</i>	Zapnutí nebo vypnutí provozního režimu <i>Ionizace</i>
32	Tlačítko <i>Swing</i>	Zapnutí nebo vypnutí funkce <i>Swing</i>
33	Tlačítko <i>Speed</i>	Nastavení rychlosti ventilátoru
34	Tlačítko <i>Standby</i>	Zapnutí nebo vypnutí přístroje



### Varování před elektrickým napětím

Nebezpečí úrazu elektrickým proudem!  
Přístroj není vybaven ochranou proti vodě.  
Existuje riziko úrazu elektrickým proudem!  
Spotřebič nikdy nepoužívejte v místech, kde do něj může vniknout kapající, stříkající nebo tekoucí voda, a nikdy jej neponořujte do vody!

### Zapnutí přístroje

Poté, co jste přístroj instalovali tak, jak je popsáno v kapitole Montáž a uvedení do provozu, a je připraven k použití, můžete jej zapnout.

1. Stiskněte tlačítko *Standby* (34).  
⇒ Přístroj se spustí v provozním režimu *Ventilace* na Stupeň ventilátoru 1.  
⇒ Kontrolky LED *Ventilace* (26) a *Stupeň ventilátoru 1* (20) svítí bíle.  
⇒ Kontrolka *Standby* (23) svítí červeně.

### Nastavení druhu režimu

Přístroj má následující provozní režimy:

- *Chlazení vzduchu*
- *Osvěžování vzduchu*
- *Ventilace*

### Chlazení vzduchu

Provozní režim *Chlazení vzduchu* je možné navíc zapnout ve všech ostatních provozních režimech.

V provozním režimu *Chlazení vzduchu* se zapne čerpadlo a voda se distribuuje přes odpařovací filtr, a to s cílem ochladit cirkulující vzduch. Když je nádrž na vodu prázdná, bliká kontrolka LED *Vlhkost* (27).

Chcete-li zapnout *Chlazení vzduchu* postupujte takto:

1. Stiskněte tlačítko *Vlhkost* (28).  
⇒ Kontrolka *Vlhkost* (27) svítí bíle.  
⇒ Čerpadlo se spustí.
2. Stiskněte tlačítko *Rychlost* (33), chcete-li nastavit požadovaný Stupeň ventilátoru (1 až 4).
3. Stiskněte tlačítko *Vlhkost* (28) znovu, chcete-li *Chlazení vzduchu* vypnout.  
⇒ Kontrolka *Vlhkost* (27) zhasne.  
⇒ Přístroj dál běží v dříve nastaveném provozním režimu.

### Upozornění

Během provozního režimu *Chlazení vzduchu* nesmí být demontován vzduchový a odpařovací filtr, jinak by voda z filtru odkapávala dolů do vnitřního prostoru přístroje.

### Osvěžování vzduchu

V provozním režimu *Osvěžování vzduchu* probíhá stoupající a klesající rychlost ventilace, čímž vzniká příjemné přírodní proudění vzduchu.

Chcete-li zapnout *Osvěžování vzduchu*, postupujte takto:

1. Stiskněte tlačítko *Režim* (29), až se rozsvítí kontrolka LED *Osvěžování vzduchu* (18). Stupně ventilátoru se mění automaticky.

### Ventilace

V provozním režimu *Ventilace* můžete ručně zvolit všechny 4 stupně rychlosti.

Chcete-li nastavit režim *Ventilace*, postupujte takto:

1. Stiskněte tlačítko *Režim* (29), až se rozsvítí kontrolka LED *Ventilace* (26).
2. Chcete-li nastavit Stupeň ventilátoru, stiskněte tlačítko *Rychlost* (33), až se rozsvítí kontrolka LED pro požadovaný *Stupeň ventilátoru* (20).

### Noční režim

V režimu *Noční režim* jsem doplňkově zapnout *Chlazení vzduchu*.

Režim *Osvěžování vzduchu* nelze zapnout jako doplněk.

Časovač je automaticky nastaven na 8 hodin.

Přístroj pracuje v režimu *Noční režim* s přednastaveným programem různých rychlostí ventilátoru, čímž se vytváří proudění vzduchu přizpůsobené vašim potřebám při spánku.

1. Stiskněte tlačítko *Režim* (29), až se rozsvítí kontrolka LED *Noční režim* (19).

## Nastavení časovače

Časovač má dva způsoby fungování:

- automatické zapnutí po předem nastaveném počtu hodin.
- automatické vypnutí po předem nastaveném počtu hodin.

Funkci lze nastavit ve všech provozních režimech a v pohotovostním režimu.

Počet hodin lze nastavit na 1 h, 2 h, 4 h nebo 8 h.

### Automatické zapnutí

✓ Příklad: Příklad je vypnutý.

1. Stiskněte tlačítko *Časovač* (30), až bude zobrazován požadovaný počet hodin pomocí kontrolky LED *Hodiny* (25).
- ⇒ Časovač je nyní nastaven na požadovaný počet hodin.  
 ⇒ Příklad se spustí automaticky po uplynutí nastaveného počtu hodin v dříve nastavených druzích provozních režimů.

Pokyny k automatickému zapnutí:

- Manuálním zapnutím přístroje se deaktivuje automatické zapnutí.
- Pokud dojde k přerušení napájení, deaktivuje se časovač a funkce paměti Memory.

### Automatické vypnutí

Příklad se po určité době automaticky vypne, pokud nejsou provedena žádná nastavení:

- Noční režim: Automatické vypnutí po 8 hodinách provozu
- Osvěžování vzduchu/Ventilace: Automatické vypnutí po 15 hodinách provozu

V každém druhu provozního režimu můžete také pomocí funkce časovače nastavit automatické vypnutí po uplynutí nastaveného počtu hodin. Postupujte přitom takto:

✓ Příklad: Příklad je zapnutý.

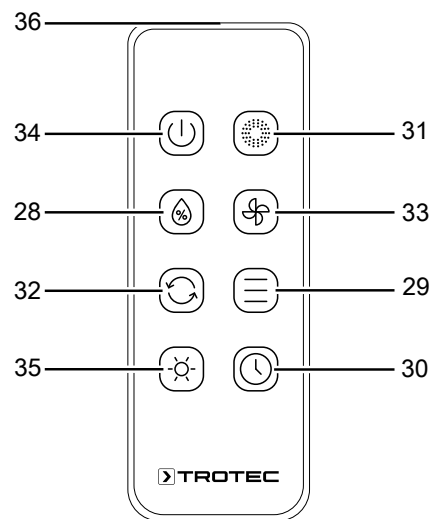
1. Stiskněte tlačítko *Časovač* (30), až bude zobrazován požadovaný počet hodin pomocí kontrolky LED *Hodiny* (25).
- ⇒ Časovač je nyní nastaven na požadovaný počet hodin.  
 ⇒ Příklad se automaticky vypne po uplynutí nastavených hodin.

Pokyny k automatickému vypnutí:

- Stisknutím tlačítka *Standby* (34) se deaktivuje automatické vypnutí.

## Dálkový ovladač

Všechna nastavení přístroje mohou být prováděna dálkovým ovladačem, který je součástí dodávky.



Č.	Označení	Význam
28	Tlačítko <i>Vlhkost</i>	Zapnutí nebo vypnutí provozního režimu <i>Chlazení vzduchu</i>
29	Tlačítko <i>Režim</i>	Tlačítko pro volbu provozního režimu <i>Osvěžování vzduchu</i> , <i>Ventilace</i> , popř. <i>Noční režim</i>
30	Tlačítko <i>Časovač</i>	Zapnutí nebo vypnutí funkce časovače: 1h, 2h, 4h, 8h
31	Tlačítko <i>Ionizátor</i>	Zapnutí nebo vypnutí provozního režimu <i>Ionizace</i>
32	Tlačítko <i>Swing</i>	Zapnutí nebo vypnutí funkce <i>Swing</i>
33	Tlačítko <i>Speed</i>	Nastavení rychlosti ventilátoru
34	Tlačítko <i>Standby</i>	Zapnutí nebo vypnutí přístroje
35	Tlačítko <i>Osvětlení</i>	Vypnutí nebo zapnutí osvětlení displeje
36	Vysílač / přijímač dálkového ovladače	Odesílá do zařízení pomocí infračerveného záření



## Funkce Swing

Funkci Swing lze dodatečně zapnout ve všech provozních režimech.

Za horizontálními větracími klapkami se nacházejí vertikální klapky pro vedení vzduchu. Pomocí funkce Swing je jimi automaticky pohybováno, čímž je zajištěna kontinuální cirkulace vzduchu.

1. Stiskněte tlačítko *Swing* (32), chcete-li zapnout nebo vypnout funkci Swing.
  - ⇒ Po aktivaci funkce Swing se rozsvítí kontrolka LED *Swing* (21).

## Ionizace

Ionizaci lze zapnout v případě potřeby. Přístroj pak vydává ionty pro doplňkové čištění vzduchu. Uvolněné ionty odstraňují pyl, prach, viry a bakterie z interiérového vzduchu.

Ionizaci lze zapnout v jakémkoli provozním režimu.

1. Stiskněte tlačítko *Ionizátor* (31), chcete-li zapnout nebo vypnout ionizaci.
  - ⇒ Po aktivaci ionizace se rozsvítí kontrolka LED *Ionizátor* (24).

## Osvětlení

Kontrolky LED na ovládacím prvku lze zapnout nebo vypnout.

1. Stiskněte tlačítko *Osvětlení* (35), chcete-li zapnout nebo vypnout osvětlení.



### Info

Pokud stisknete tlačítko, když je osvětlení vypnuté, rozsvítí se příslušné kontrolky LED na dobu přibližně 45 sekund a poté opět zhasnou.

## Funkce Memory

Pokud přístroj znovu zapnete z pohotovostního režimu (Standby), uloží se zvolená nastavení pro provozní režim. Pokud je případně naprogramován Časovač a Noční režim, neuloží se tyto údaje v přístroji.

## Doplnění vody

Přístroj signalizuje prázdnou nádrž na vodu pomocí blikající kontrolky LED *Vlhkost* (27). Nádrž na vodu musí pak být naplněna.

Při používání chladicích akumulátorů dodržujte následující pokyny:

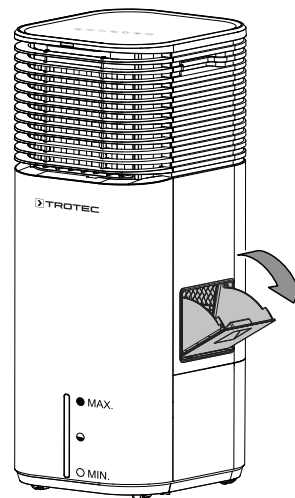
- Vložte chladicí akumulátor před použitím na minimálně 4 hodiny do mrazicí přihrádky.
- Chladicí akumulátory vložte do nádrže na vodu předtím, než ji naplníte vodou.
- Chladicí akumulátory vkládejte pouze do určeného prostoru v nádrži na vodu, jinak čerpadlo nebude správně fungovat.



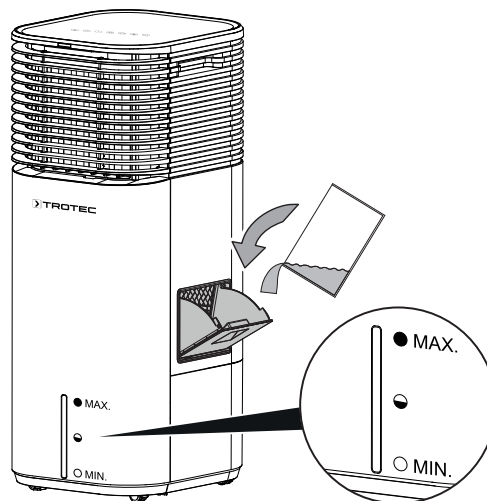
### Info

Při používání chladicích akumulátorů při vyšších venkovních teplotách se může na nádrži na vodu tvořit kondenzát, který může odkapávat na podlahu.

1. Odpojte přístroj od síťového napájení, než do něj doplníte vodu nebo vložíte chladicí akumulátory.
2. Otevřete nálevku na plnění vody (3).

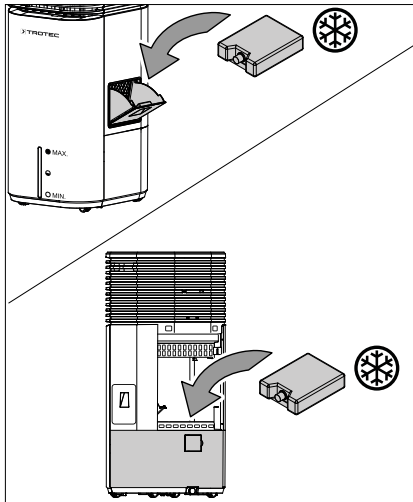


3. Dbejte na to, aby dobře seděla pryžová zátka (10), jinak může dojít k nekontrolovanému vytékání vody.
4. Do nádrže na vodu doplňujte výhradně čerstvou pitnou vodu (11). Případně můžete pro větší ochlazení přidat kostky ledu z pitné vody.
  - ⇒ Respektujte přitom minimální a maximální hladinu náplně na indikátoru hladiny náplně (14). Nádrž na vodu musí být naplněna až po minimální hladinu náplně, aby mohlo čerpadlo fungovat.





5. V případě potřeby vložte chladicí akumulátory (7) do nádrže na vodu (11), potřebujete-li dosáhnout většího chladicího efektu. Chladicí akumulátory lze vložit dvěma různými způsoby.
- ⇒ Varianta 1: Vložte chladicí akumulátory do přístroje skrz nálevku na plnění vody.
  - ⇒ Varianta 2: Vyjměte odpařovací filtr (6) a vzduchový filtr (9) na zadní straně přístroje a vložte do přístroje chladicí akumulátory.



## Doobjednatelné příslušenství:



### Výstraha

Používejte pouze příslušenství a přídatná zařízení, které jsou uvedeny v tomto návodu. Použití jiných nástrojů, než je doporučeno v návodu, nebo jiné druhy příslušenství, může znamenat riziko zranění.

Označení	Číslo artiklu
Odpařovací filtr	7.710.000.862

6. Zavřete klapku nálevky na plnění vody (3) popř. nasadte odpařovací filtr (6) a vzduchový filtr (9) opět do přístroje.
7. Zajistěte, aby přístroj nebyl zvenčí vlhký ani mokrý. V opačném případě jej osušte.

### Funkce automatického zastavení

pokud je nádrž na vodu lprázdna, bliká kontrolka LED *Vlhkost* (27).

V provozním režimu *Chlazení vzduchu* funguje ventilátor dále a v provozním režimu *Osvěžování vzduchu* se přístroj po určité době automaticky zastaví.

### Vyřazení z provozu



#### Varování před elektrickým napětím

Nedotýkejte se síťové zástrčky vlhkýma nebo mokřými rukama.

- Vypněte přístroj.
- Vytáhněte síťový kabel ze zásuvky elektrické sítě, a to uchopením za zástrčku.
- Vyprázdňete a vyčistěte nádrž na vodu (viz kapitola *Údržba*).
- Čištění přístroje provádějte v souladu s pokyny uvedenými v kapitole *Údržba*.
- Přístroj skladujte v souladu s pokyny uvedenými v kapitole *transport a skladování*.

## Chyby a poruchy

Přístroj byl během výroby několikrát testován, zda bezchybně funguje. Pokud by se však přesto objevily funkční poruchy, zkontrolujte přístroj podle následujícího seznamu.

### Upozornění

Po každé údržbě a opravě vyčkejte minimálně 3 minuty. Teprve poté přístroj znovu zapněte.

### Přístroj nenabíhá:

- Zkontrolujte připojení síťového napájení.
- Zkontrolujte příp. poškození síťového kabelu a zástrčky.
- Zkontrolujte zabezpečení sítě ze strany zákazníka.

### Přístroj nemá výkon nebo pracuje se sníženým výkonem:

- Zkontrolujte polohu horizontálních větracích klapek. Větrací klapky by měly být otevřeny co nejvíce.
- Zkontrolujte, zda není vzduchový filtr znečištěn. V případě potřeby vzduchový filtr vyčistěte nebo vyměňte.
- Zkontrolujte minimální vzdálenost od stěn a předmětů. V případě potřeby postavte přístroj dále do místnosti.

### Přístroj běží, ale neprovádí chlazení vzduchu, popř. nefunguje čerpadlo:

- Zkontrolujte, zda je provozní režim *Chlazení vzduchu* aktivován. Kontrolka *Vlhkost (27)* by měla svítit.
- Zkontrolujte stav naplnění nádrže na vodu (viz kapitola *Naplnění nádrže na vodu*). Kontrolka *Vlhkost (27)* by neměla blikat.
- Zkontrolujte, zda příp. vstup čerpadla neblokují žádné předměty. Přesvědčte se, že vstup čerpadla není ucpaný nebo jinak blokován.
- Pokud čerpadlo nefunguje i přesto, že je správně naplněna nádrž na vodu a aktivováno chlazení vzduchu, může být čerpadlo vadné. Kontaktujte zákaznický servis.

### Voda vytéká:

- Zkontrolujte, zda přístroj nevykazuje netěsnosti.
- Zkontrolujte, zda nádrž na vodu dobře sedí.

### Funkce Swing nefunguje:

- Motor výkyvné funkce Swing je zřejmě vadný. Kontaktujte zákaznický servis.

### Přístroj je hlučný, příp. vibruje:

- Zkontrolujte, zda je přístroj postaven nastojato a stabilně.

### Přístroj nereaguje na infračervené dálkové ovládání:

- Zkontrolujte, zda není vzdálenost dálkového ovládání od přístroje příliš velká, a pokud je to třeba, vzdálenost zmenšete.
- Zajistěte, aby mezi přístrojem a dálkovým ovládáním nebyly žádné překážky, jako např. nábytek nebo zdi. Dbejte na vizuální kontakt mezi přístrojem a dálkovým ovládáním.
- Zkontrolujte stav nabití baterií a vyměňte je, pokud je to třeba.
- Pokud byly baterie právě vyměněny, zkontrolujte jejich správné pólování.

### Přístroj po kontrolách nefunguje bezvadně:

Kontaktujte zákaznický servis. Předajte přístroj k opravě do autorizované odborné firmy v oboru elektro nebo výrobci.

## Údržba

## Intervaly údržby

Interval údržby a péče	před každým uvedením do provozu	v případě potřeby	každé 3 dny	minimálně každé 2 týdny	minimálně každé 4 týdny	minimálně jednou ročně
Čištění nádrže na vodu			X			
Zkontrolujte, příp. vyčistěte sací a výfukové otvory od nečistot a cizích těles	X				X	
Vnější čištění		X				X
Vizuální kontrola znečištění vnitřku přístroje		X				X
Zkontrolujte, zda vzduchový filtr není znečištěný a zda neobsahuje cizí předměty, a příp. jej vyčistěte	X			X		
Vyměňte odpařovací filtr		X				
Zkontrolovat příp. poškození	X					
Zkontrolovat upevňovací šrouby		X				X
Zkušební provoz						X

## Protokol o údržbě a péči

Typ přístroje: .....

Číslo přístroje: .....

Interval údržby a péče	1	2	3	4	5	6	7	8	9	10	11	12	13	14	15	16
Čištění nádrže na vodu																
Zkontrolujte, příp. vyčistěte sací a výfukové otvory od nečistot a cizích těles																
Vnější čištění																
Vizuální kontrola znečištění vnitřku přístroje																
Zkontrolujte, zda vzduchový filtr není znečištěný a zda neobsahuje cizí předměty, a příp. jej vyčistěte																
Vyměňte odpařovací filtr																
Zkontrolujte příp. poškození																
Zkontrolujte upevňovací šrouby																
Zkušební provoz																
Poznámky:																

1. Datum: .....	2. Datum: .....	3. Datum: .....	4. Datum: .....
Popis: .....	Popis: .....	Popis: .....	Popis: .....
5. Datum: .....	6. Datum: .....	7. Datum: .....	8. Datum: .....
Popis: .....	Popis: .....	Popis: .....	Popis: .....
9. Datum: .....	10. Datum: .....	11. Datum: .....	12. Datum: .....
Popis: .....	Popis: .....	Popis: .....	Popis: .....
13. Datum: .....	14. Datum: .....	15. Datum: .....	16. Datum: .....
Popis: .....	Popis: .....	Popis: .....	Popis: .....

## Činnosti před zahájením údržby



### Varování před elektrickým napětím

Nedotýkejte se síťové zástrčky vlhkýma nebo mokřýma rukama.

- Vypněte přístroj.
- Vytáhněte síťový kabel ze zásuvky elektrické sítě, a to uchopením za zástrčku.

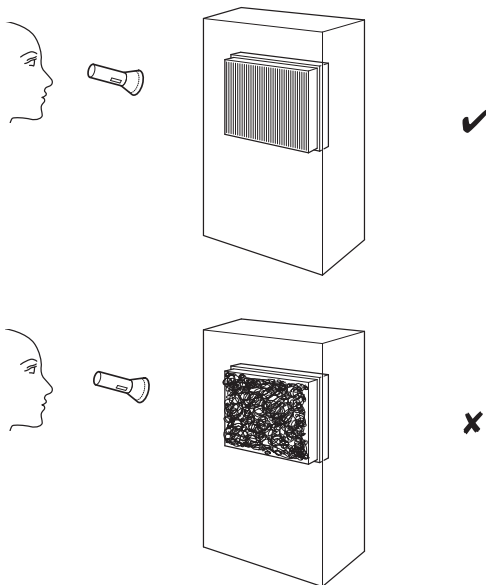


### Varování před elektrickým napětím

**Činnosti, které vyžadují otevření přístroje, směji provádět výhradně jen autorizované odborné firmy nebo výrobce.**

## Vizuální kontrola znečištění vnitřku přístroje

1. Odstraňte vzduchový filtr.
2. Kapesní svítilnou si posvítejte do otvorů přístroje.
3. Zkontrolujte, zda vnitřek přístroje není znečištěný.
4. Rozpoznáte-li silnou vrstvu prachu, nechte vyčistit vnitřek přístroje specializovanou elektro firmou nebo výrobcem.
5. Vložte opět dovnitř vzduchový filtr.



## Vyčištění skříně

Plášť přístroje vyčistěte navlhčeným měkkým hadříkem, který nepouští vlákna. Dbejte na to, aby do pláště přístroje nevnikla vlhkost. Dbejte na to, aby se vlhkost nedostala do kontaktu s elektrickými součástmi přístroje. K navlhčení hadříku nepoužívejte žádné agresivní čisticí prostředky, jako jsou např. čisticí spreje, rozpouštědla, čističe s obsahem alkoholu nebo abrazivní prostředky.

## Čištění nádrže na vodu

### Upozornění

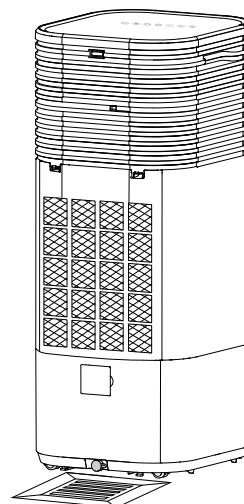
Nádrž na vodu nelze vyjmout.

Nepokoušejte se nádrž na vodu vyjmout, protože by mohlo dojít k poškození přístroje.

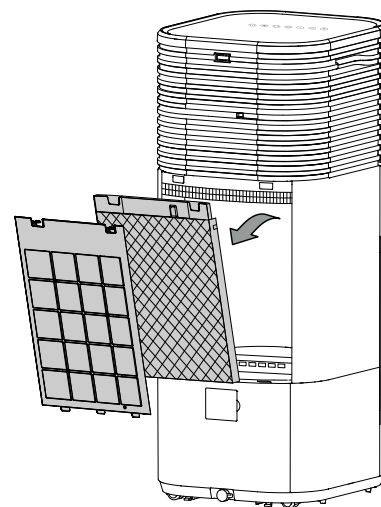
Nádrž na vodu by měla být při aktivním používání čištěna každé 3 dny. K čištění a odstraňování vodního kamene používejte běžný ocet pro domácnost. Dodržujte pokyny výrobce a upozornění na nebezpečí odvápnovacího prostředku.

Vyprázdněte a vyčistěte nádrž na vodu před delší dobou nepoužívání, před uskladněním a před opětovným uvedením přístroje do provozu (např. pokud byl přístroj uskladněn po několik měsíců a je zaprášený).

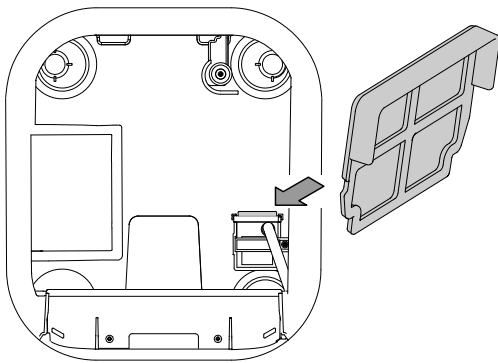
1. Přístroj opatrně převezte, popř. přesuňte na vhodné místo, potřebujete-li vypustit vodu (např. do odpadu), nebo pod odtok vody umístěte vhodnou jímací nádobu.
2. Otevřete odtok vody a nechte vodu odtéct.



3. Vyměňte vzduchový a odpařovací filtr z přístroje.



4. Vyměňte ochranný filtr ponorného čerpadla z přístroje. Dejte pozor, abyste ochranný filtr nepoškodili prsty. Za tímto účelem se filtru dotýkejte pouze po stranách plastu.



5. Ochranný filtr vyčistěte měkkým, mírně navlhčeným hadříkem, který nepouští vlákna. Pokud je filtr silně znečištěn, vyčistěte jej teplou vodou s neutrálním čisticím prostředkem.
6. Propláchněte nádrž na vodu důkladně běžně používaným octem (prostředek na odvápnění).
7. Nakonec nádrž na vodu propláchněte vodou.
8. Vnitřek nádrže na vodu osušte hadříkem, který nepouští vlákna.
9. Vložte zpět ochranné filtry do přístroje.
10. Pokud chcete přístroj dále provozovat, naplňte do nádrže na vodu čerstvou pitnou vodu (viz kapitola Doplnění vody).

## Čištění vzduchového filtru

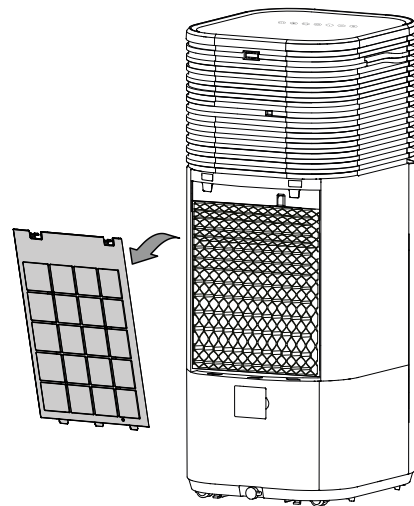
Jakmile je vzduchový filtr znečištěn, je třeba jej vyčistit. To se projeví např. snížením výkonu (viz kapitola Chyby a poruchy).



### Výstraha

Zajistěte, aby vzduchový filtr nebyl opotřebovaný ani poškozený. Rohy a hrany vzduchového filtru nesmějí být deformované ani zaoblené. Před opětovným usazením se ujistěte, že je vzduchový filtr nepoškozený a suchý!

1. Vzduchový filtr vyjměte z přístroje.



2. Filtr vyčistěte měkkou, lehce navlhčenou utěrkou, která nepouští vlákna. Pokud je filtr silně znečištěn, vyčistěte jej teplou vodou s neutrálním čisticím prostředkem.
3. Nechte celý filtr vyschnout. Do přístroje nikdy nevrátíte vlhký filtr!
4. Vzduchový filtr opět vložte do přístroje.

### Reset filtru

Po uplynutí provozní doby 200 hodin bliká kontrolka. LED *Reset filtru* (22) červeně.

Po vyčištění stiskněte na 2 sekundy tlačítko *Vlhkost* (28), abyste status resetovali.

## Vyměňte odpařovací filtr

### Upozornění

Přístroj nesmí být provozován v provozním režimu Chlazení vzduchu bez odpařovacího filtru, jinak nebude fungovat *Chlazení*.

### Upozornění

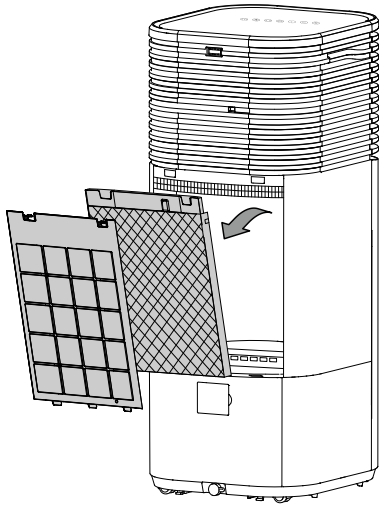
Neprovozujte přístroj bez vloženého vzduchového filtru! Bez vzduchového filtru dojde k silnému znečištění vnitřku přístroje. Tím se může omezit výkon a přístroj se poškodí.

Odpařovací filtr musí být při silném znečištění vyměněn.

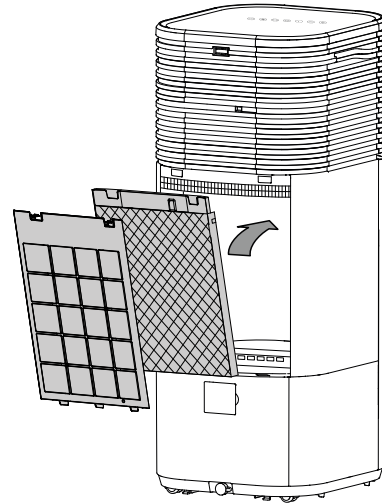
Doba mezi výměnami odpařovacího filtru je při standardním provozu přibližně 1 rok.

Před vyjmutím z přístroje nechte odpařovací filtr oschnout.

1. Vyjměte vzduchový a odpařovací filtr z přístroje.



3. Vložte do přístroje nový odpařovací filtr.
4. Vzduchový filtr opět vložte do přístroje.



## Činnosti po údržbě

Pokud chcete přístroj dále používat:

- Opět jej připojte tím, že zasunete vidlici do zásuvky.

Pokud přístroj delší dobu nepoužíváte:

- Přístroj skladujte v souladu s pokyny uvedenými v kapitole transport a skladování.

2. Zlikvidujte použitý odpařovací filtr v souladu s národní legislativou.



## Technická příloha

### Technické údaje

Parametry	Hodnota
<b>Model</b>	<b>PAE 49 / PAE 50</b>
Odpařovací výkon max.	2000 ml/h
Množství vzduchu	750 m <sup>3</sup> /h
Síťová přípojka	220-240 V ~ 50 Hz
Jmenovitý příkon	0,6 A
Příkon	145 W
Hladina akustického tlaku (vzdálenost 1 m)	63 dB(A)
Plnicí množství nádrže na vodu	20 l
Hmotnost	13 kg
Rozměry (délka x šířka x výška)	390 x 350 x 880 (mm)
Min. vzdálenost od stěn a předmětů:	
nahoře (A):	100 cm
vzadu (B):	100 cm
na straně (C):	100 cm
vpředu (D):	100 cm
Baterie pro dálkové ovládání	CR2025 - 3 V

Požadované údaje pro komfortní ventilátory v souladu s nařízením (EU) č. 206/2012:

#### PAE 49/50

Parametry	Symbol	Hodnota	Jednotka
Maximální objemový proud	F	12,6	m <sup>3</sup> /min
Příkon ventilátoru	P	134,5	W
Servisní poměr	SV	0,09	(m <sup>3</sup> /min)/W
Příkon v pohotovostním režimu	P <sub>SB</sub>	0,31	W
Hladina akustického výkonu ventilátoru	L <sub>WA</sub>	71,1	dB(A)
Maximální rychlost vzduchu	c	8,3	m/s
Měřicí norma pro stanovení servisního poměru	IEC 60879:2019 / EN ISO 5801:2017		
Kontaktní adresa pro více informací	Trotec GmbH · Grebbener Straße 7 · 52525 Heinsberg, Německo		

## Likvidace

Obalové materiály vždy likvidujte způsobem šetrným k životnímu prostředí a v souladu s platnými místními předpisy o likvidaci.



Symbol přeškrtnuté popelnice na odpadním elektrickém a elektronickém zařízení (OEEZ) vychází ze směrnice 2012/19/EU. Označuje, že se toto zařízení po ukončení své životnosti nesmí likvidovat do domovního odpadu. Pro účely bezplatného vrácení jsou vám ve vaší blízkosti k dispozici sběrná místa pro staré elektrické nebo elektronické přístroje. Adresy získáte u vašeho městského úřadu nebo podniku komunálních služeb. V mnoha zemích EU se také můžete dozvědět na webu <https://hub.trotec.com/?id=45090> více o dalších možnostech vrácení. Jinak prosím kontaktujte oficiální, ve vaší zemi schválenou firmu zabývající se likvidací použitých přístrojů.

Oddělený sběr starých elektrických a elektronických přístrojů má umožnit jejich opětovné využití, recyklaci materiálů nebo k jiné formy využití starých zařízení, a rovněž zamezit při likvidaci nebezpečných látek, které mohou být obsaženy v zařízení, negativním důsledkům na životní prostředí a vlivům na lidské zdraví.



Baterie a akumulátory nepatří do domovního odpadu, ale v Evropské unii se musejí nechat odborně zlikvidovat podle směrnice 2006/66/ES EVROPSKÉHO PARLAMENTU A RADY ze dne 6. září 2006 o bateriích a akumulátorech. Baterie a akumulátor tohoto přístroje po použití zlikvidujte v souladu s platnými ustanoveními zákona.

Trotec GmbH

Grebber Str. 7  
52525 Heinsberg  
Germany

+49 2452 962-0

+49 2452 962-200

[online@trotec.com](mailto:online@trotec.com)

[www.trotec.com](http://www.trotec.com)