

PAE 49 / PAE 50

PL

INSTRUKCJA OBSŁUGI
CHŁODNICA POWIETRZA



 TROTEC

Spis treści

Wskazówki dotyczące instrukcji obsługi	2
Bezpieczeństwo	2
Informacje dotyczące urządzenia	5
Transport i składowanie	7
Montaż i uruchomienie	7
Obsługa	11
Wyposażenie dodatkowe na zamówienie	15
Błędy i usterki	16
Konserwacja	17
Załącznik techniczny	21
Utylizacja	21

Wskazówki dotyczące instrukcji obsługi

Symbole



Ostrzeżenie przed napięciem elektrycznym

Ten symbol wskazuje na zagrożenie zdrowia i życia osób, wynikające z obecności napięcia elektrycznego.



Ostrzeżenie

To słowo oznacza średnie zagrożenie mogące spowodować poważne obrażenia ciała lub śmierć.



Ostrożnie

To słowo oznacza niskie zagrożenie mogące spowodować lekkie lub średnie obrażenia ciała.

Wskazówka

To słowo oznacza ważne informacje (np. możliwe szkody materialne), nie wiążące się z zagrożeniem.



Informacja

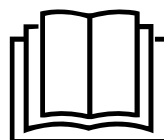
Wskazówki oznaczone tym symbolem są pomocne w szybkim i bezpiecznym wykonaniu czynności roboczych.



Zastosuj się do treści instrukcji obsługi

Wskazówki oznaczone tym symbolem przypominają o konieczności zapoznania się z treścią instrukcji obsługi.

Aktualna wersja instrukcji obsługi oraz odpowiednie deklaracje zgodności z prawem UE dostępne są pod następującym adresem internetowym:



PAE 49



<https://hub.trotec.com/?id=44176>

PAE 50



<https://hub.trotec.com/?id=41851>

Bezpieczeństwo

Przed uruchomieniem urządzenia zapoznaj się z treścią instrukcji obsługi i przechowuj ją w pobliżu miejsca pracy urządzenia!



Ostrzeżenie

Przeczytaj wszystkie wskazówki dotyczące bezpieczeństwa i zalecenia.

Niezastosowanie się do treści wskazówek dotyczących bezpieczeństwa i zaleceń może spowodować porażenie elektryczne, pożar oraz/lub poważne obrażeń ciała.

Przechowuj wszystkie wskazówki dotyczące bezpieczeństwa i zalecenia w celu ich wykorzystania w przyszłości.

Urządzenie może być obsługiwane przez dzieci od 8 roku życia oraz osoby o obniżonych zdolnościach fizycznych, sensorycznych lub mentalnych lub osoby nieposiadające odpowiedniego doświadczenia i wiedzy, pod warunkiem zapewnienia nadzoru lub przeszkolenia dotyczącego bezpiecznego wykorzystania urządzenia oraz pod warunkiem zrozumienia przez te osoby zagrożeń wynikających z eksploatacji.

Urządzenie nie może być wykorzystywane przez dzieci do zabawy. Czyszczenie i konserwacja nie może być wykonywana przez dzieci pozbawione nadzoru.

- Eksploatacja i ustawianie urządzenia w pomieszczeniach lub obszarach, w których panuje zagrożenie pożarowe jest zabroniona.
- Nie eksploatuj urządzenia w pomieszczeniach, w których panuje agresywna atmosfera.
- Ustaw urządzenie pionowo na stabilnym podłożu.

- Po myciu na mokro odczekaj do wyschnięcia urządzenia. Nie eksploatuj mokrego urządzenia.
- Nie eksploatuj ani nie obsługuj urządzenia mokrymi rękoma.
- Nie kieruj na urządzenie bezpośredniego strumienia wody.
- Nigdy nie wkładaj do urządzenia innych przedmiotów lub części ciała.
- W trakcie pracy urządzenia nie przykrywaj ani nie przesuwaj go.
- Nigdy nie siadaj na urządzeniu.
- Urządzenie nie jest zabawką. Utrzymuj dzieci i zwierzęta z dala od urządzenia. Nie eksploatuj urządzenia bez nadzoru.
- Przed każdorazowym wykorzystaniem urządzenia sprawdź, czy jego wyposażenie oraz elementy przyłączeniowe nie są uszkodzone. Nie eksploatuj uszkodzonych urządzeń lub podzespołów.
- Upewnij się, że wszystkie zewnętrzne przewody elektryczne urządzenia są zabezpieczone przez uszkodzeniami (np. przez zwierzęta). W żadnym wypadku nie eksploatuj urządzenia z uszkodzonym przewodem lub przyłączem sieciowym!
- Przyłącze prądowe musi odpowiadać parametrom zawartym w rozdziale Dane techniczne.
- Włącz wtyczkę do gniazda zasilania z zabezpieczeniem.
- Dobierz przedłużacz uwzględniając moc urządzenia, konieczną długość oraz przeznaczenie urządzenia. Całkowicie rozwiń przedłużacz. Unikaj przeciążenia elektrycznego.
- Przed rozpoczęciem przeprowadzania czynności konserwacyjnych lub napraw urządzenia wyciągnij wtyczkę zasilania z gniazda.
- Gdy urządzenie nie jest eksploatowane, wyłącz je i wyciągnij wtyczkę zasilającą z gniazda.
- W przypadku stwierdzenia uszkodzenia wtyczek lub przewodów, w żadnym wypadku nie eksploatuj urządzenia.
W przypadku uszkodzenia przewodu zasilania urządzenia, w celu uniknięcia zagrożenia, naprawa może być wykonana wyłącznie przez producenta lub serwis producenta albo wykwalifikowanego pracownika. Uszkodzone przewody elektryczne stanowią poważne zagrożenie dla zdrowia!
- W trakcie ustawiania urządzenia zastosuj się do wskazówek dotyczących minimalnej odległości do innych przedmiotów oraz do zaleceń dotyczących warunków składowania i zastosowania zgodnie z rozdziałem Dane techniczne.
- Upewnij się, że wlot i wylot powietrza są drożne.
- Upewnij się, że wlot powietrza nie jest zanieczyszczony lub niedrożny luźnymi obiektami.
- Nie zdejmuj znaków bezpieczeństwa, naklejek lub etykiet. Utrzymuj wszystkie znaki bezpieczeństwa, naklejki oraz etykiety w dobrym stanie.
- Przewoź urządzenie wyłącznie w pozycji pionowej, po uprzednim opróżnieniu zbiornika wody.
- Przed rozpoczęciem składowania lub transportu całkowicie opróżnij zbiornik. Nie pij wylewanej wody. Zagrożenie zdrowia!
- Pamiętaj, że wysoka wilgotność może sprzyjać rozwojowi organizmów biologicznych w otoczeniu.
- Upewnij się, że przedmioty znajdujące się w pobliżu urządzenia nie są wilgotne lub mokre. W przypadku wystąpienia wilgoci zmniejsz wydatek. Jeżeli zmniejszenie wydatku nie jest możliwe, urządzenie winno być stosowane tylko okresowo. Nie dopuszczaj do zawilgocenia materiałów chłonnych, takich jak dywany, zasłony, draperie czy obrusy.
- Zapewnij wymianę wody w zbiorniku co 3 dni. W przeciwnym razie istnieje ryzyko rozwoju mikroorganizmów w zbiorniku wodnym, które mogą dostać się do powietrza lub wody i stanowić zagrożenie dla zdrowia.
- Napełniaj zbiornik wyłącznie świeżą wodą pitną, kostkami lodu z wody pitnej oraz/lub odpowiednich pojemników chłodzących.
- Akumulatory chłodzenia nie są zabawkami. Nie zezwalaj na zbliżanie się dzieci i zwierząt.
- W żadnym przypadku nie otwieraj akumulatorów chłodzenia. Płyn znajdujący się w akumulatorach chłodzenia może być niebezpieczny dla zdrowia.
- Lód gromadzący się na akumulatorach chłodzenia nie nadaje się do spożycia. Zagrożenie zdrowia!
- Nie wkładaj akumulatorów do pilota.

Zastosowanie zgodne z przeznaczeniem

Urządzenie może być wykorzystywane wyłącznie do chłodzenia wnętrz pomieszczeń przy zachowaniu odpowiednich danych technicznych.

Zastosowanie zgodne z przeznaczeniem obejmuje chłodzenie powietrza w:

- pomieszczeniach mieszkalnych,
- muzeach,
- magazynach i archiwach,
- księgarniach,
- centralach telefonicznych i pomieszczeniach komputerowych.

Zastosowanie niezgodne z przeznaczeniem

- Nie ustawiaj urządzenia na wilgotnym lub zalanym podłożu.
- Nie kładź na urządzeniu żadnych przedmiotów, np. elementów ubrań.
- Nie eksploatuj urządzenia na zewnątrz pomieszczeń.
- Samodzielne przeróbki urządzenia są zabronione.
- Jakikolwiek inne zastosowanie od opisanego w instrukcji obsługi jest zastosowaniem niezgodnym z przeznaczeniem urządzenia. Niezastosowanie się do treści instrukcji powoduje utratę gwarancji.

Kwalifikacje użytkownika

Użytkownicy korzystający z urządzenia muszą:

- znać ryzyka wynikające z eksploatacji urządzeń elektrycznych w otoczeniu o wysokiej wilgotności powietrza.
- gruntownie zaznajomić się z treścią instrukcji obsługi, w szczególności z rozdziałem Bezpieczeństwo.

Czynności konserwacyjne, wymagające otwarcia obudowy, mogą być przeprowadzane wyłącznie przez serwis elektryczny lub przez firmę Trotec.

Znaki bezpieczeństwa i etykiety znajdujące się na urządzeniu

Wskazówka

Nie zdejmuj znaków bezpieczeństwa, naklejek lub etykiet. Utrzymuj wszystkie znaki bezpieczeństwa, naklejki oraz etykiety w dobrym stanie.

Na urządzeniu zamieszczono następujące znaki bezpieczeństwa i etykiety:

Symbole	Znaczenie
	Symbol na urządzeniu oznacza, że filtr musi być sprawdzany i w razie potrzeby czyszczony przed każdym wykorzystaniem urządzenia. Wymień filtr w przypadku stwierdzenia jego uszkodzenia. Nie montuj mokrego filtra do urządzenia. Odczekaj do wyschnięcia filtra.

Symbole	Znaczenie
	Symbol na urządzeniu oznacza, że zbiornik na wodę musi być czyszczony co 3 dni. Co 3 dni wymieniaj wodę znajdującą się w zbiorniku. Przed oczyszczeniem zbiornika wody, odłącz urządzenie od zasilania elektrycznego.

Symbole	Znaczenie
	Symbole umieszczone na urządzeniu oznaczają, że w trakcie napełniania zbiornika wodą pitną konieczne jest obserwowanie wskaźnika napełnienia, znajdującego się na przedniej ścianie urządzenia. Poziom wody nie może przekraczać poziomu maksymalnego. Przed uzupełnieniem poziomu wody lub przed włożeniem akumulatorów chłodzenia do urządzenia odłącz je od zasilania elektrycznego.

Uwzględnij wskazówki ostrzegawcze umieszczone na etykietach urządzenia.



Inne zagrożenia

- Ostrzeżenie przed napięciem elektrycznym**
Czynności dotyczące instalacji elektrycznej mogą być przeprowadzane wyłącznie przez autoryzowany zakład elektryczny.
- Ostrzeżenie przed napięciem elektrycznym**
Przed rozpoczęciem jakichkolwiek napraw urządzenia wyciągnij wtyczkę zasilania elektrycznego z gniazda! Odłączaj urządzenie pociągając za wtyczkę zasilania.
- Ostrzeżenie**
Płyn znajdujący się w akumulatorach chłodzenia może być niebezpieczny dla zdrowia!
W przypadku połknięcia płynu natychmiast skontaktuj się z lekarzem.
W przypadku przedostania się płynu do oczu, natychmiast przepłucz je wodą i skontaktuj się z okulistą.

**Ostrzeżenie**

W przypadku nieprawidłowego zastosowania tego urządzenia może dojść do powstania dodatkowego zagrożenia! Zapewnij odpowiednie przeszkolenie personelu!

**Ostrzeżenie**

Urządzenia nie są zabawkami i nie mogą być przekazywane dzieciom.

**Ostrzeżenie**

Niebezpieczeństwo uduszenia!
Nie pozostawiaj materiału opakowaniowego leżącego w beładzie. Może stać on się niebezpieczną zabawką dla dzieci.

Wskazówka

Nie eksploatuj urządzenia bez założonego filtra wlotu powietrza!
Praca bez filtra spowoduje silne zanieczyszczenia wnętrza urządzenia, obniżenie skuteczności oraz uszkodzenie.

Postępowanie w sytuacji awaryjnej

1. Wyłącz urządzenie.
2. W sytuacji awaryjnej wyciągnij urządzenie z gniazda zasilania: Odłączaj urządzenie pociągając za wtyczkę zasilania.
3. Nie podłączaj uszkodzonego urządzenia do zasilania.

Informacje dotyczące urządzenia**Opis urządzenia**

Chłodnica powietrza służy do chłodzenia pomieszczeń z zastosowaniem kanałów chłodzących w celu uzyskania przyjemnej temperatury.

W celu uzyskania efektu chłodzenia ciepłego powietrza w parowniku urządzenie jest wypełniane zimną wodą lub kostkami lodu albo akumulatorami chłodzenia. Schłodzone powietrze jest tłoczone z powrotem do wnętrza za pośrednictwem wentylatora.

Obok funkcji chłodzenia urządzenie może być także zastosowane do odświeżania powietrza: Zintegrowany filtr powietrza oraz filtr parowania o strukturze plastra miodu powodują także przefiltrowanie i nawilżanie powietrza.

Prędkość pracy wentylatora regulowana jest za pośrednictwem trzystopniowej regulacji.

Kierunek strugi schłodzonego powietrza może zostać ustalony ręcznie za pomocą kierownicy powietrza albo za pośrednictwem opcjonalnie włączanego, automatycznego trybu cyrkulacji powietrza Swing.

Urządzenie jest także wyposażone w tryb nocny, wyróżniający się bardzo cichą pracą, pozwalającą na zastosowanie urządzenia w czasie snu.

Obsługa urządzenia możliwa jest za pośrednictwem panelu sterowania lub pilota podczerwieni.

Dodatkowo urządzenie może zostać automatycznie włączone lub wyłączone z opóźnieniem dzięki wyposażeniu w funkcję Timer.

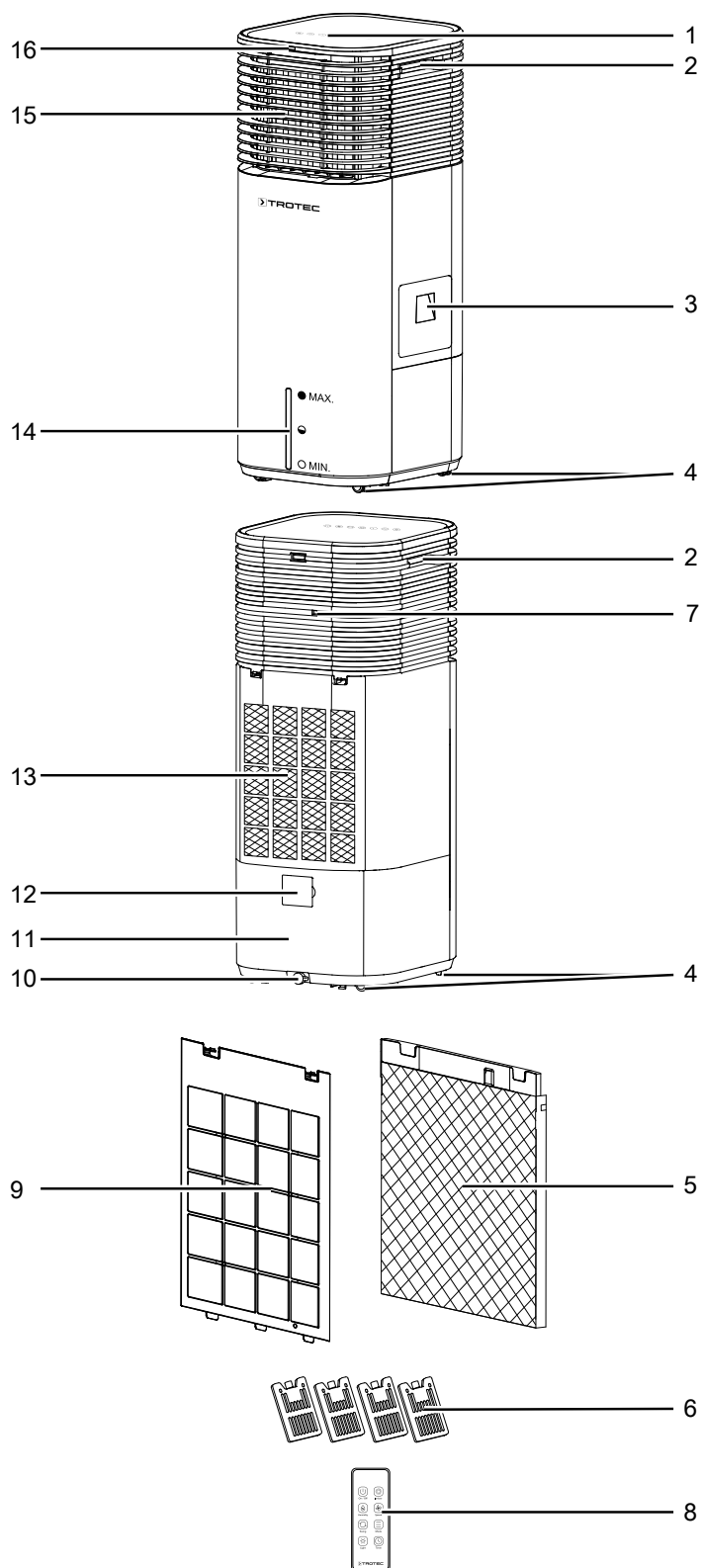
Dodatkowo urządzenie zostało wyposażone w jonizator, usuwający w razie potrzeby nieprzyjemne zapachy oraz bakterie znajdujące się w powietrzu.

Urządzenie jest wyposażone w pojemnik olejku zapachowego, umożliwiającego uzyskanie optymalnego zapachu w pomieszczeniu.

Wyposażenie w przyłączy wody umożliwia pracę w trybie ciągłym.

Oba urządzenia działają w taki sam sposób, różnią się między sobą jedynie kolorem. Model PAE 49 jest dostępny w kolorze białym, a model PAE 50 odpowiednio w kolorze czarnym.

Widok urządzenia



Nr	Oznaczenie
1	Panel sterowania
2	Uchwyt transportowy
3	Lejek wlotu wody
4	Rolki transportowe
5	Filtr oparów
6	Akumulatory chłodzenia
7	Mocowanie przewodu sieciowego
8	Pilot zdalnego sterowania
9	Filtr powietrza
10	Wylot wody z korkiem gumowym
11	Pojemnik wody
12	Przyłącze węża pracy ciągłej z korkiem
13	Wlot powietrza z filtrem powietrza z i filtrem parowania
14	Wskaźnik stanu wody
15	Wylot powietrza z regulowanymi kierownicami powietrza wykorzystywanymi przez funkcję Swing.
16	Odbiornik zdalnego sterowania

Transport i składowanie

Wskazówka

Nieprawidłowe składowanie lub transportowanie urządzenia może spowodować jego uszkodzenie. Zastosuj się do informacji dotyczących transportu oraz składowania urządzenia.

Transport

Przesuwanie urządzenia jest możliwe dzięki zastosowaniu rolek.

Każdorazowo **przed** transportem:

- Wyłącz urządzenie.
- Odłączaj urządzenie pociągając za wtyczkę zasilania.
- Opróżnij zbiornik wody.
- Nie ciągnij urządzenia za przewód zasilania.
- Przesuwaj urządzenie tylko na równej i gładkiej powierzchni.

Po każdorazowym transportowaniu urządzenia zastosuj się do następujących wskazówek:

- Ustaw urządzenie w pozycji pionowej.

Magazynowanie

Przed każdorazowym rozpoczęciem składowania zastosuj się do następujących wskazówek:

- Przed rozpoczęciem składowania opróżnij i oczyść zbiornik wody (patrz rozdział Konserwacja).
- Osusz filtr parowania przed przekazaniem go do magazynowania. W przeciwnym wypadku, po włączeniu urządzenia pojawić się może zapach stęchlizny.
- Odłączaj urządzenie pociągając za wtyczkę zasilania.

W przypadku niewykorzystania urządzenia zastosuj się do następujących zaleceń dotyczących warunków składowania:

- chroń przed wilgocią, mrozem i upałem,
- magazynuj urządzenie w pozycji pionowej, w miejscu wolnym od kurzu lub bezpośredniego nasłonecznienia,
- w razie potrzeby osłoń urządzenie przed kurzem stosując odpowiednie opakowanie,
- w celu uniknięcia uszkodzeń, nie ustawiaj na urządzeniu innych urządzeń lub przedmiotów.
- Wyjmij baterie z pilota zdalnego sterowania

Montaż i uruchomienie

Zakres dostawy

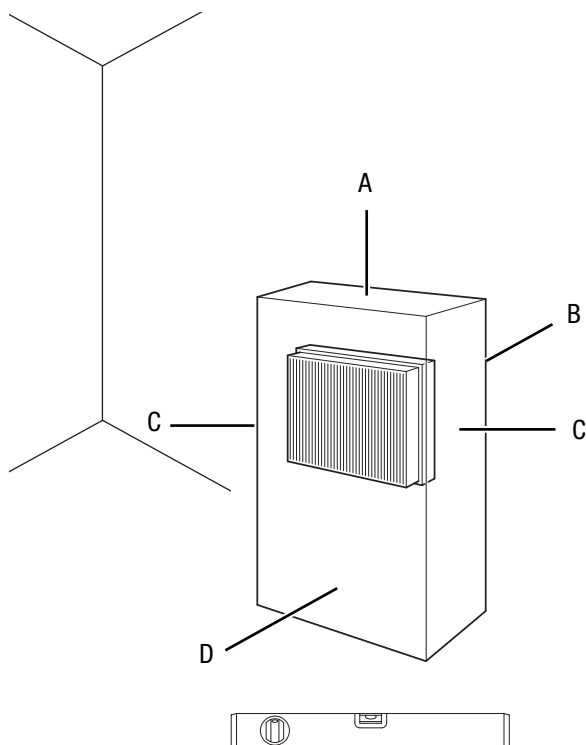
- 1 x Urządzenie
- 1 x Pilot zdalnego sterowania
- 1 x Bateria pilota zdalnego sterowania
- 1 x Filtr parowania
- 1 x Filtr powietrza
- 4 x Akumulatory chłodzenia
- 4 x Stopa
- 4 x Śruby do montażu stóp
- 1 x Wąż stałego przyłącza wody z zaworem jednokierunkowym, długość 1,5 m
- 1 x Adapter węża
- 1 x Pojemnik olejku zapachowego
- 1 x Instrukcja obsługi

Wypakowanie urządzenia

1. Otwórz karton i wyjmij urządzenie.
2. Całkowicie uwolnij urządzenie z opakowania.
3. Całkowicie rozwiń przewód zasilania. Zwróć uwagę, czy przewód nie jest uszkodzony oraz unikaj jego uszkodzenia w trakcie odwijania.

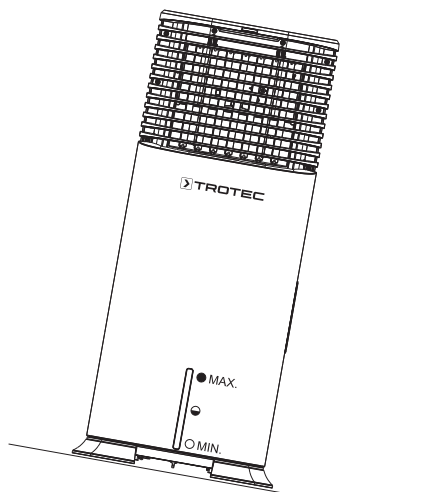
Uruchomienie

W trakcie ustawiania urządzenia zastosuj się do wskazówek dotyczących minimalnej odległości do innych przedmiotów zgodnie z rozdziałem Dane techniczne.

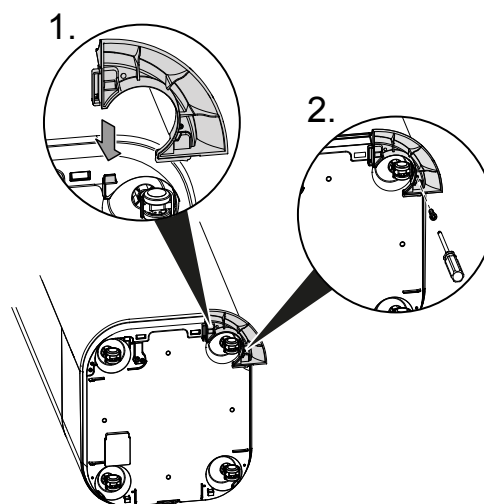


Montaż stóp

Zamontuj stopy przed ustawieniem urządzenia na pochyłości i rozpoczęciem jego eksploatacji.



1. Połóż urządzenie na boku i odpowiednio ustaw stopy.



2. Przykręć stopy za pomocą jednej śruby każda.

- Przed ponownym uruchomieniem urządzenia sprawdź stan przewodu zasilającego. W przypadku jakichkolwiek niejasności dotyczących jego stanu zalecamy skontaktowanie się z serwisem.
- Ustaw urządzenie pionowo na stabilnym podłożu.
- Szczególnie w przypadku ustawienia urządzenia na środku pomieszczenia, unikaj takiego ułożenia przewodu zasilającego lub przedłużacza, które może spowodować zagrożenie przewróceniem się. Zastosuj maskownice i mostki kablowe.
- Sprawdź, czy zastosowane przedłużacze są całkowicie rozwinięte.
- Sprawdź czy zastony i inne przedmioty nie zaburzają przepływu powietrza.

Przed pierwszym uruchomieniem włóż baterie do pilota zdalnego sterowania.

Napełnianie zbiornika paliwa

Chłodzenie powietrza wymaga napełnienia urządzenia świeżą wodą pitną.

Wskazówka

Napełniaj urządzenie wyłącznie świeżą wodą pitną. Temperatura wody nie może przekraczać 40 °C.



Informacja

W miarę możliwości wodę wymieniaj co 3 dni w celu uniknięcia wzrostu bakterii.

W przypadku zastosowania akumulatorów uwzględnij następujące wskazówki:

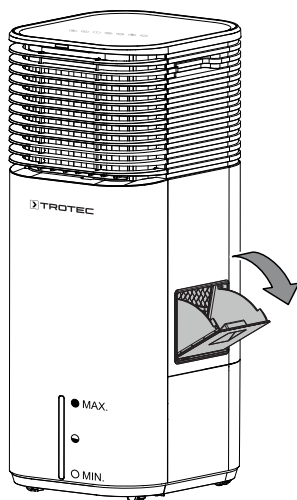
- Włóż akumulatory chłodzenia do lodówki co najmniej 4 godziny przed zastosowaniem.
- Włóż akumulatory chłodzenia do zbiornika wody przed napełnieniem go wodą.



Informacja

W przypadku zastosowania akumulatorów chłodzenia przy wysokich temperaturach zewnętrznych może dojść do osadzenia się kondensatu na zbiorniku wody oraz do kapania kropeł wody na podłogę.

1. Przed uzupełnieniem poziomu wody lub przed włożeniem akumulatorów chłodzenia do urządzenia odłącz je od zasilania elektrycznego.
2. Otwórz lejek wlotu wody (3).

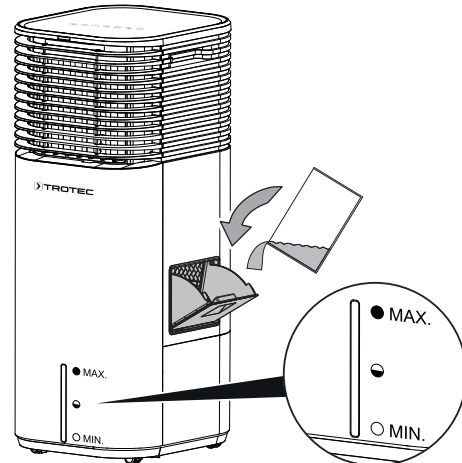


3. Zwróć uwagę na prawidłowe zamocowanie korka gumowego (10), w przeciwnym przypadku może bowiem dojść do niekontrolowanego wydostawania się wody.

4. Napełniaj zbiornik wody (11) wyłącznie świeżą wodą pitną. Opcjonalnie, wraz z wodą, zastosować można także dodatkowo chłodzące kostki lodu.

⇒ Uwzględnij minimalny i maksymalny stan napełnienia widoczny na wskaźniku.

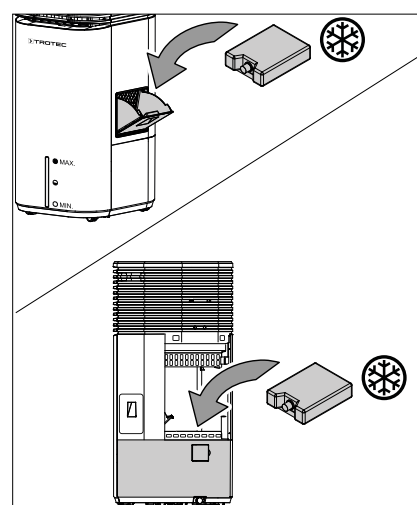
Zbiornik wody musi być napełniony co najmniej do wskaźnika minimalnego, w przeciwnym razie pompa nie będzie działać.



5. W razie potrzeby umieść akumulatory chłodzenia w zbiorniku wody (11) w celu uzyskania dodatkowego efektu chłodzenia. Akumulatory chłodzenia mogą zostać umieszczone na dwa różne sposoby.

⇒ Wariant 1: Włóż akumulatory chłodzenia do urządzenia przez lejek wlotu wody.

⇒ Wariant 2: Wyjmij filtr parowania (5) oraz filtr powietrza (9) znajdujące się na tylnej stronie urządzenia i włóż akumulatory chłodzenia.



6. Zamknij pokrywę lejka wlotu wody (3) lub zamontuj filtr parowania (5) oraz filtr powietrza (9).

7. Sprawdź, czy obudowa urządzenia nie jest wilgotna lub mokra. W przeciwnym wypadku wytrzyj urządzenie do sucha.

Stosowanie filtra parowania i filtra powietrza

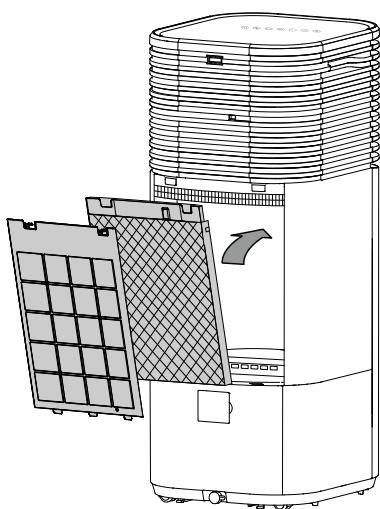
Wskazówka

W trybie chłodzenia powietrza urządzenie nie powinno pracować bez filtra parowania, ponieważ bez tego elementu *chłodzenie* nie działa.

Wskazówka

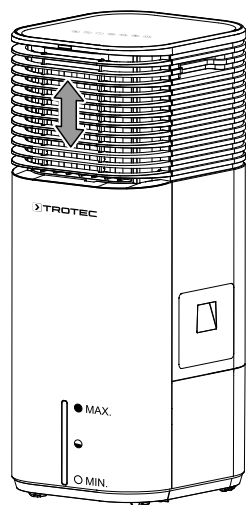
Nie eksploatuj urządzenia bez założonego filtra wlotu powietrza!
Praca bez filtra spowoduje silne zanieczyszczenia wnętrza urządzenia, obniżenie skuteczności oraz uszkodzenie.

- Przed włączeniem sprawdź, czy filtr parowania oraz filtr powietrza zostały zamontowane.



Ustawianie położenia klap strugi powietrza

- Przed włączeniem urządzenia odpowiednio ustaw klapy wylotu powietrza.



Opcja zapachowa

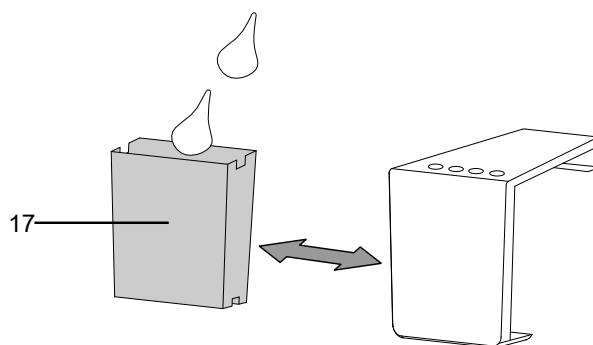
Urządzenie umożliwia także na rozpylanie zapachu w trakcie pracy.

Wskazówka

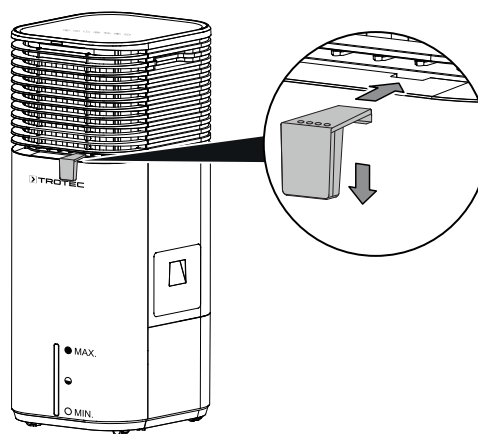
Olejek zapachowy może być dodawany wyłącznie do przeznaczonego do tego celu zbiornika (17).

Zaleca się stosowanie dostępnych w handlu olejków zapachowych. W celu wykorzystania opcji zapachowej wykonaj następujące czynności:

- ✓ Urządzenie jest wyłączone i przewód sieciowy jest odłączony od zasilania.
1. Wsuń zbiornik olejku zapachowego z mocowania i wkrop 2 do 3 kropel olejku zapachowego do zbiornika.



2. Wsuń zbiornik olejku zapachowego ponownie do mocowania.
3. Nałóż zbiornik olejku zapachowego (17) ponownie na urządzenie.



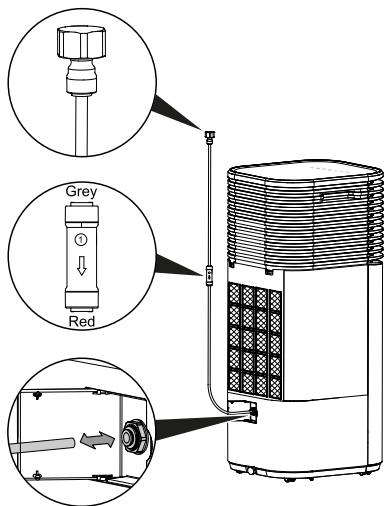
Stałe przyłącze wody

W przypadku długotrwałej eksploatacji urządzenia lub braku możliwości regularnego napełniania zbiornika wody, możliwe jest przyłączenie węża do stałego przyłącza wody (12).

Wskazówka

Po rozłożeniu należącego do zestawu węża na czynniki pierwsze, nie nadaje się on już do zastosowania. Uwzględnij minimalne ciśnienie zasilania wody wynoszące 0,1 MPa do maks. 0,4 MPa. Temperatura wody winna być niższa niż 25 °C.

- ✓ Urządzenie jest wyłączone i odłączone od sieci zasilania
- ✓ W trakcie napełniania zbiornika wodą pitną konieczne jest obserwowanie wskaźnika napełnienia, znajdującego się na przedniej ścianie urządzenia. Poziom wody nie może przekraczać poziomu maksymalnego.



1. Otwórz pokrywę przyłącza węża wody (12).
2. Połącz należący do zestawu wąż wody z przyłączem (12). Upewnij się, że kierunek podłączania jest prawidłowy.
3. Drugi koniec węża połącz z odpowiednim zasilaniem wody. Wąż stałego przyłącza wody nie może być załamany.

Podłączanie przewodu

- Włącz wtyczkę do gniazda zasilania z zabezpieczeniem.



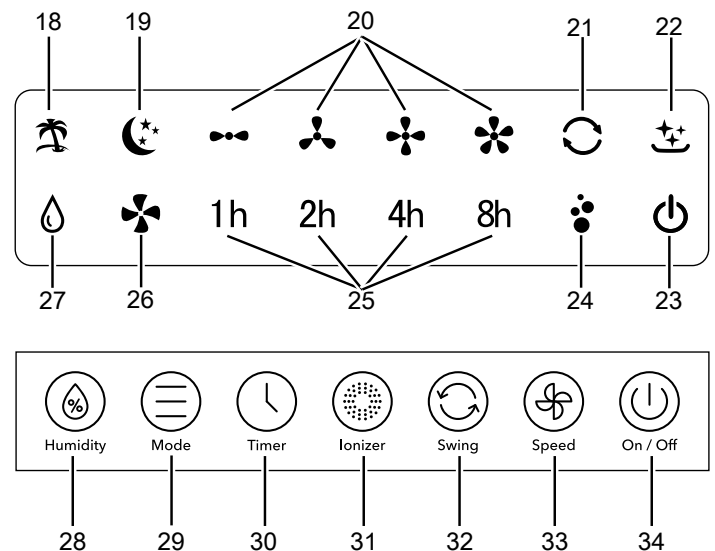
Informacja

Po podłączeniu przewodu zasilania diody LED na panelu sterowania włączają się na krótko świecąc kolorem czerwonym lub białym. Dioda LED On / Off (23) będzie w trybie czuwania ciągle świecić kolorem czerwonym.

Obsługa

- Unikaj pozostawiania otwartych drzwi i okien.

Elementy sterowania



Nr	Oznaczenie	Znaczenie
18	Dioda LED <i>Odświeżanie powietrza</i>	Świecenie kolorem białym sygnalizuje aktywność trybu pracy <i>Odświeżanie powietrza</i> .
19	Dioda LED <i>Trybu nocnego</i>	Świecenie kolorem białym symbolizuje aktywny tryb nocny
20	Diody LED <i>Stopnia pracy wentylatora</i>	Wskaźnik prędkości pracy wentylatora świeci kolorem białym: <ul style="list-style-type: none"> --- Stopień 1 = niska prędkość ⋄ Stopień 2 = średnia prędkość ⊕ Stopień 3 = wysoka prędkość ⊗ Stopień 4 = maksymalna prędkość
21	Dioda LED <i>Funkcji Swing</i>	Świecenie kolorem białym sygnalizuje aktywność trybu funkcji Swing
22	Dioda LED <i>Filter reset</i>	Błyśkanie kolorem czerwonym sygnalizuje konieczność oczyszczenia filtra po przepracowaniu ok. 200 godzin.
23	Dioda LED <i>On/Off</i>	Świeci kolorem czerwonym po podłączeniu przewodu zasilania
24	Dioda LED <i>Jonizator</i>	Świeci kolorem białym w trakcie działania jonizacji
25	Diody LED <i>Godziny</i>	Świecą kolorem białym po aktywowaniu funkcji programatora czasowego Timer i oznaczają automatyczne wyłączenie/włączenie. Wskazanie liczby godzin przy aktywnym programatorze czasowym Timer 1 godz., 2 godz., 4 godz. oraz 8 godz.

Nr	Oznaczenie	Znaczenie
26	Dioda LED <i>Wentylacja</i>	Świecenie kolorem białym sygnalizuje aktywność trybu pracy <i>Wentylacja</i> .
27	Dioda LED <i>Humidity</i>	Świecenie kolorem białym sygnalizuje aktywność trybu pracy <i>Chłodzenie powietrza</i> . Błyskanie sygnalizuje pusty zbiornik wody
28	Przycisk wilgotności <i>Humidity</i>	Włączanie/wyłączanie trybu pracy <i>Chłodzenia powietrza</i>
29	Przycisk <i>Mode</i>	Przełącznik trybu pracy <i>Odświeżanie powietrza, Wentylacja</i> lub <i>Tryb nocny</i> .
30	Przycisk programatora czasowego <i>Timer</i>	Włączanie i wyłączanie funkcji Timera: 1 godz., 2 godz., 4 godz., 8 godz.
31	Przycisk jonizacji <i>Ionizer</i>	Włączanie/wyłączanie trybu pracy <i>Jonizacja</i>
32	Przycisk zmiany kierunku strugi powietrza <i>Swing</i>	Służy do włączania lub wyłączania funkcji <i>Swing</i>
33	Przycisk prędkości <i>Speed</i>	Ustawianie prędkości pracy wentylatora
34	Przycisk <i>On / Off</i>	Służy do włączania lub wyłączania urządzenia.

Włączanie urządzenia

Urządzenie może zostać włączone po przeprowadzeniu instalacji opisanej w rozdziale Uruchomienie.

- Naciśnij przycisk *On/Off* (34).
⇒ W trybie pracy *Wentylacja* urządzenie rozpoczyna pracę z prędkością stopnia 1.
⇒ Dioda LED *Wentylacji* (26) oraz *Stopnia pracy wentylatora 1* (20) świecą kolorem białym.
⇒ Dioda LED *On/Off* (23) świeci kolorem czerwonym.

Ustawianie trybu roboczego

Urządzenie może pracować w następujących trybach:

- Chłodzenie powietrza*
- Odświeżanie powietrza*
- Wentylacja*

Chłodzenie powietrza

Tryb pracy *Chłodzenie powietrza* może zostać włączony we wszystkich innych trybach pracy.

W trybie *chłodzenia powietrza* uruchamiana jest pompa i woda rozprowadzana jest na filtrze parowania w celu uzyskania obniżenia temperatury powietrza. W przypadku opróżnienia zbiornika wody, błyskać będzie dioda LED *Humidity* (27).

W celu uruchomienia funkcji *Chłodzenie powietrza* wykonaj następujące czynności:

- Naciśnij przycisk *Humidity* (28).
⇒ Dioda LED *Humidity* (27) będzie świecić kolorem białym.
⇒ Pompa zostaje uruchomiona.

- Naciśnij przycisk *Prędkość* (33) w celu uruchomienia odpowiedniej prędkości pracy wentylatora (1 do 4).
- Ponownie naciśnij przycisk *Humidity* (28) w celu wyłączenia *chłodzenia powietrza*.
⇒ Dioda LED *Humidity* (27) zostanie wyłączona.
⇒ Urządzenie nadal pracować będzie w uprzednio ustawionym trybie pracy.

Wskazówka

W trybie *Chłodzenie powietrza* filtr powietrza oraz filtra parowania nie mogą zostać wyjęte, ponieważ spowoduje to wypływanie wody z filtra do wnętrza urządzenia.

Odświeżanie powietrza

W trybie *Odświeżania powietrza* prędkość wentylacji jest cyklicznie zwiększana i zmniejszana w celu wytworzenia przyjemnej, naturalnej cyrkulacji powietrza.

W celu uruchomienia funkcji *Odświeżanie powietrza* wykonaj następujące czynności:

- Naciskaj przycisk trybu pracy *Mode* (29), aż do włączenia się diody LED wentylatora *Odświeżanie powietrza* (18).
Stopnie pracy wentylatora będą automatycznie zmieniane.

Wentylacja

W trybie *wentylacji* możliwe jest ustawianie dowolnego z 4 stopni pracy wentylatora.

W celu uruchomienia trybu *Wentylacja* wykonaj następujące czynności:

- Naciskaj przycisk trybu pracy *Mode* (29), aż do włączenia się diody LED wentylatora *Wentylacja* (26).
- W celu ustawienia stopnia pracy wentylatora, naciśnij przycisk *Speed* (33), aż do włączenia się diody LED odpowiadającej pożądanego *Stopnia pracy wentylatora* (20).

Tryb nocny

W trybie nocnym możliwe jest także dodatkowe włączenie funkcji *Chłodzenia powietrza*.

Funkcja *Odświeżania powietrza* nie może zostać włączona.

Automatyczne ustawienie Timera wynosi 8 godz.

Urządzenie pracuje w trybie nocnym przy wykorzystaniu poprzednio ustawionego programu określającego różne prędkości pracy wentylatora w celu dostosowania strumienia powietrza w sposób zapewniający prawidłowy sen.

- Naciskaj przycisk trybu pracy *Mode* (29), aż do włączenia się diody LED wentylatora *Tryb nocny* (19).

Ustawianie Timera

Programator czasowy może pracować w jednym z dwóch trybów:

- Automatyczne włączenie po upływie określonej liczby godzin.
- Automatyczne wyłączenie po upływie określonej liczby godzin.

Funkcja ta może być uruchomiona w każdym trybie pracy włącznie z trybem gotowości Standby.

Ustawiona liczba godzin może wynosić 1, 2, 4 lub 8.

Automatyczne włączenie

✓ Urządzenie jest wyłączone.

1. Naciskaj przycisk programatora *Timer* (30) aż do włączenia się diod LED wybranej liczby *Godzin* (25).

⇒ Programator czasowy timer został ustawiony na odpowiednią liczbę godzin.

⇒ Po upływie ustawionej liczby godzin urządzenie włączy się automatycznie w uprzednio ustawionym trybie pracy.

Wskazówki dotyczące automatycznego włączenia:

- Ręczne włączenie urządzenia dezaktywuje automatyczne włączenie.
- Przerwanie zasilania elektrycznego powoduje wyłączenie funkcji Timera i pamięci.

Automatyczne wyłączenie

✓ Urządzenie jest włączone.

1. Naciskaj przycisk programatora *Timer* (30) aż do włączenia się diod LED wybranej liczby *Godzin* (25).

⇒ Programator czasowy timer został ustawiony na odpowiednią liczbę godzin.

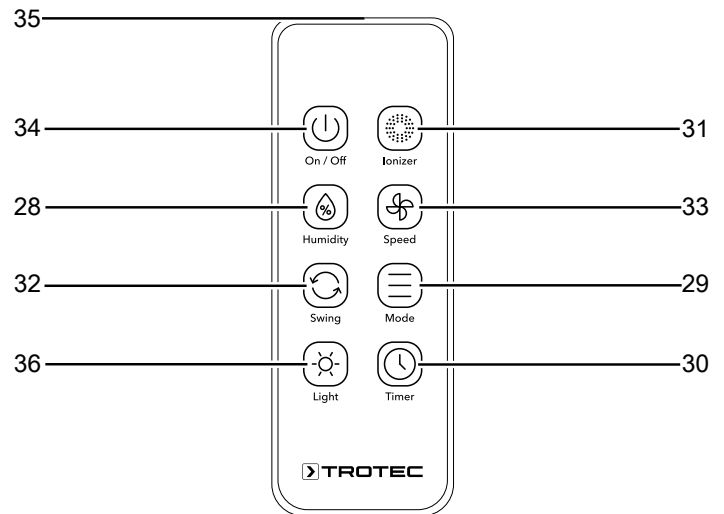
⇒ Urządzenie wyłączy się automatycznie po określonej liczbie godzin.

Wskazówki dotyczące automatycznego wyłączenia:

- Naciśnięcie przycisku *On / Off* (34) powoduje wyłączenie funkcji automatycznego wyłączenia.

Pilot zdalnego sterowania

Wszystkie ustawienia urządzenia mogą zostać wykonane za pomocą dołączonego pilota zdalnego sterowania.



Nr	Oznaczenie	Znaczenie
28	Przycisk wilgotności <i>Humidity</i>	Włączanie/wyłączenie trybu pracy <i>Chłodzenia powietrza</i>
29	Przycisk <i>Mode</i>	Przełącznik trybu pracy <i>Odświeżanie powietrza, Wentylacja lub Tryb nocny.</i>
30	Przycisk programatora czasowego <i>Timer</i>	Włączanie i wyłączenie funkcji Timera: 1 godz., 2 godz., 4 godz., 8 godz.
31	Przycisk jonizacji <i>Ionizer</i>	Włączanie/wyłączenie trybu pracy <i>Jonizacja</i>
32	Przycisk zmiany kierunku strugi powietrza <i>Swing</i>	Służy do włączania lub wyłączenia funkcji <i>Swing</i>
33	Przycisk prędkości <i>Speed</i>	Ustawianie prędkości pracy wentylatora
34	Przycisk <i>On / Off</i>	Służy do włączania lub wyłączenia urządzenia.
35	Nadajnik/odbiornik zdalnego sterowania	Przesyła sygnały do urządzenia za pośrednictwem podczerwieni.
36	Przycisk <i>Podświetlenie</i>	Włączenie oraz wyłączenie podświetlenia ekranu

Funkcja zmiany kierunku strugi powietrza Swing

W razie potrzeby funkcja Swing może zostać włączona w dowolnym trybie pracy.

Za poziomymi klapami wentylacyjnymi znajdują się także pionowe kierownice powietrza. Funkcja Swing powoduje ich automatyczny ruch zapewniający ciągłą cyrkulację powietrza.

1. Naciśnij przycisk *Swing* (32) w celu włączenia/wyłączenia funkcji Swing.

Jonizacja

W razie potrzeby możliwe jest także włączenie jonizacji. Urządzenie wspomaga oczyszczanie powietrza poprzez uwalnianie do niego jonów. Uwolnione jony neutralizują unoszące się w powietrzu pyłki, kurz, wirusy oraz bakterie.

Jonizacja może zostać włączona w dowolnym trybie pracy.

1. Naciśnij przycisk *Ionizer* (31) w celu włączenia/wyłączenia jonizacji.
 - ⇒ Aktywowanie funkcji jonizacji spowoduje włączenie diody LED *Jonizator* (24).

Podświetlenie

Diody LED na panelu sterowania mogą zostać włączone lub wyłączone.

1. Naciśnij przycisk *Light* (36) w celu włączenia/wyłączenia podświetlenia.



Informacja

Naciśnięcie przycisku przy wyłączonym oświetleniu spowoduje włączenie odpowiednich diod LED przez ok. 45 sekund i ich ponowne wyłączenie.

Funkcja pamięci

Po włączeniu urządzenia z trybu czuwania, wybrane ustawienia dla aktywnego trybu pracy pozostają zapisane. Ew. zaprogramowane Timer i tryb nocny nie zostaną zapisane w urządzeniu.

Uzupełnianie poziomu wody

Urządzenie sygnalizuje opróżnienie zbiornika wody błyskaniem diody LED *Humidity* (27). W takim przypadku konieczne jest napełnienie zbiornika.

W przypadku zastosowania akumulatorów uwzględnij następujące wskazówki:

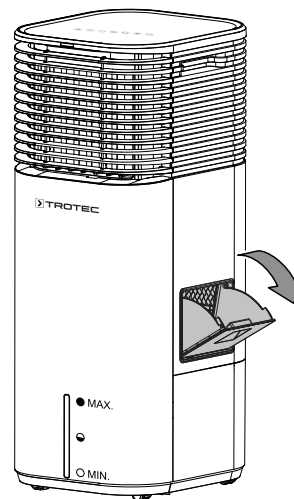
- Włóż akumulatory chłodzenia do lodówki co najmniej 4 godziny przed zastosowaniem.
- Włóż akumulatory chłodzenia do zbiornika wody przed napełnieniem go wodą.
- Akumulatory chłodzenia wkładaj wyłącznie w przewidziane do tego celu kieszenie w zbiorniku wody, w przeciwnym razie pompa nie będzie działać prawidłowo.



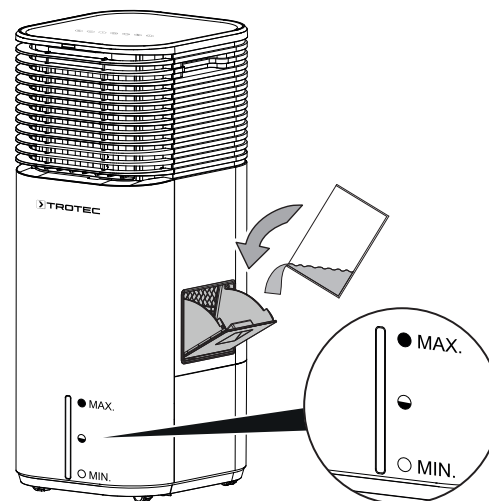
Informacja

W przypadku zastosowania akumulatorów chłodzenia przy wysokich temperaturach zewnętrznych może dojść do osadzenia się kondensatu na zbiorniku wody oraz do kapania kropeł wody na podłogę.

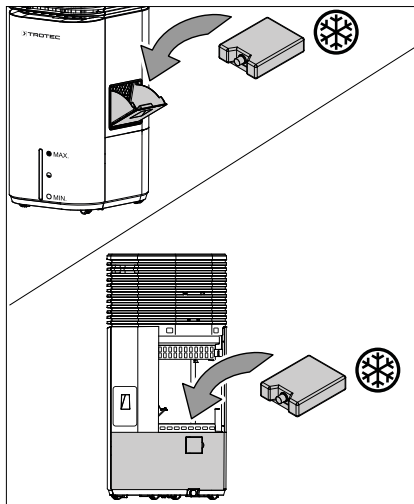
1. Przed uzupełnieniem poziomu wody lub przed włożeniem akumulatorów chłodzenia do urządzenia odłącz je od zasilania elektrycznego.
2. Otwórz lejek wlotu wody (3).



3. Zwróć uwagę na prawidłowe zamocowanie korka gumowego (10), w przeciwnym przypadku może bowiem dojść do niekontrolowanego wydostawania się wody.
4. Napełniaj zbiornik wody (11) wyłącznie świeżą wodą pitną. Opcjonalnie, wraz z wodą, zastosować można także dodatkowo chłodzące kostki lodu.
 - ⇒ Uwzględnij minimalny i maksymalny stan napełnienia widoczny na wskaźniku. Zbiornik wody musi być napełniony co najmniej do wskaźnika minimalnego, w przeciwnym razie pompa nie będzie działać.



5. W razie potrzeby umieść akumulatory chłodzenia w zbiorniku wody (11) w celu uzyskania dodatkowego efektu chłodzenia. Akumulatory chłodzenia mogą zostać umieszczone na dwa różne sposoby.
- ⇒ Wariant 1: Włóż akumulatory chłodzenia do urządzenia przez lejek wlewu wody.
 - ⇒ Wariant 2: Wyjmij filtr parowania (5) oraz filtr powietrza (9) znajdujące się na tylnej stronie urządzenia i włóż akumulatory chłodzenia.



Wyposażenie dodatkowe na zamówienie



Ostrzeżenie

Stosuj wyłącznie wyposażenie oraz urządzenia dodatkowe wyspecyfikowane w instrukcji obsługi. Zastosowanie innych niż zalecane w treści instrukcji obsługi narzędzi może powodować zagrożenie wystąpieniem obrażeń ciała.

Oznaczenie	Numer artykułu
Filtr oparów	7 710 000 862

6. Zamknij pokrywę wlewu wody (3) lub zamontuj filtr parowania (5) oraz filtr powietrza (9).
7. Sprawdź, czy obudowa urządzenia nie jest wilgotna lub mokra. W przeciwnym wypadku wytrzyj urządzenie do sucha.

Funkcja automatycznego wyłączenia Auto-Stop

W przypadku opróżnienia zbiornika wody, błyskać będzie dioda LED *Humidity* (27).

W trybie *Chłodzenia powietrza* wentylator kontynuuje pracę, w trybie *Odświeżania powietrza* urządzenie wyłącza się po upływie określonego czasu.

Wyłączenie z eksploatacji



Ostrzeżenie przed napięciem elektrycznym

Nie dotykaj wtyczki sieciowej wilgotnymi lub mokrymi rękami.

- Wyłącz urządzenie.
- Odłączaj urządzenie pociągając za wtyczkę zasilania.
- Opróżnij i oczyść zbiornik wody (patrz rozdział *Konserwacja*).
- Oczyść urządzenie zgodnie z treścią rozdziału *Konserwacja*.
- Zapewnij warunki magazynowania zgodnie z rozdziałem *Magazynowanie*.

Błędy i usterki

Prawidłowość działania urządzenia została wielokrotnie sprawdzona w ramach procesu produkcyjnego. W przypadku występowania usterek przeprowadź czynności kontrolne według poniższej listy.

Urządzenie nie pracuje:

- Sprawdź przyłącze sieciowe.
- Sprawdź, czy wtyczka lub przewód sieciowy nie jest uszkodzony.
- Sprawdź zabezpieczenia elektryczne po stronie zasilania.
- Przed ponownym włączeniem urządzenia odczekaj 10 minut. Jeżeli urządzenie nie zacznie pracować, zleć kontrolę techniczną systemu elektrycznego w wykwalifikowanym serwisie lub firmie Trotec.

Urządzenie nie pracuje lub nie osiąga odpowiedniej sprawności:

- Sprawdź ustawienie poziomej kierownicy powietrza. Kierownica powietrza powinna być jak najszerzej otwarta.
- Sprawdź, czy filtr powietrza nie jest zanieczyszczony. W razie potrzeby oczyść lub wymień filtr.
- Sprawdź, czy zachowano minimalną odległość od ścian i innych przedmiotów. W razie potrzeby ustaw urządzenie na środku pomieszczenia.

Urządzenie pracuje, lecz nie działa ani chłodzenie ani pompa.

- Sprawdź, czy ustawiony został tryb *Chłodzenia powietrza*. Dioda LED *Humidity (27)* winna włączyć się.
- Sprawdź poziom napełnienia zbiornika wody (patrz rozdział "Napełnianie zbiornika wody"). Dioda LED *Humidity (27)* nie powinien błyskać.
- Sprawdź, czy nie doszło do zablokowania wejścia pompy przez obce objekty. Sprawdź, czy wlot pompy nie jest zablokowany.
- Jeżeli mimo prawidłowego poziomu napełnienia zbiornika wody oraz działającego chłodzenia powietrza pompa nie pracuje, prawdopodobnie doszło do jej uszkodzenia. Skontaktuj się z serwisem.

Występuje wyciek wody:

- Sprawdź, czy nie doszło do rozszczelnienia urządzenia.
- Sprawdź, czy zbiornik wody jest prawidłowo zamocowany.

Funkcja Swing nie działa:

- Silnik funkcji Swing jest prawdopodobnie uszkodzony. Skontaktuj się z serwisem.

Głośna praca urządzenia, wibracje:

- Sprawdź, czy urządzenie zostało prawidłowo ustawione.

Urządzenie nie reaguje na polecenia kierowane za pośrednictwem zdalnego sterowania:

- Sprawdź, czy odległość pomiędzy pilotem a urządzeniem nie jest zbyt duża i, w razie potrzeby, zmniejsz ją.
- Sprawdź, czy pomiędzy urządzeniem a pilotem zdalnego sterowania nie znajdują się inne przedmioty jak np. meble lub ściany. System działa pod warunkiem zapewnienia wzrokowego kontaktu pomiędzy urządzeniem a pilotem zdalnego sterowania.
- Sprawdź stopień naładowania baterii i, w razie potrzeby, wymień je.
- Sprawdź prawidłowość polaryzacji baterii, jeżeli zostały one właśnie wymienione.

Urządzenie nie pracuje prawidłowo mimo przeprowadzenia wszystkich czynności kontrolnych?

Skontaktuj się z serwisem Dostarcz urządzenie do naprawy w autoryzowanym serwisie firmy Trotec.

Konserwacja

Okresy konserwacyjne

Interwał przeprowadzania konserwacji i czyszczenia	przed każdym uruchomieniem	w razie potrzeby	co 3 dni	co najmniej co 2 tygodnie	co najmniej co 4 tygodnie	co najmniej co 6 miesięcy	co najmniej raz w roku
Czyszczenie zbiornika wody			X				
Sprawdź, czy otwory wlotowe i wylotowe nie są zabrudzone oraz, czy nie znajdują się w nich obce objekty, w razie potrzeby oczyść otwory	X				X		
Czyszczenie powierzchni zewnętrznych		X					X
Kontrola wzrokowa stopnia zanieczyszczenia wnętrza urządzenia		X					X
Sprawdź, czy filtr powietrza nie jest zabrudzony oraz, czy nie znajdują się w nim obce objekty, w razie potrzeby oczyść filtr.	X			X			
Wymiana filtra parowania		X					
Sprawdź, czy nie są uszkodzone	X						
Sprawdź śruby mocujące		X					X
Test pracy							X

Protokół konserwacji i czyszczenia

Typ urządzenia:

Numer urządzenia:

Interwał przeprowadzenia konserwacji i czyszczenia	1	2	3	4	5	6	7	8	9	10	11	12	13	14	15	16
Czyszczenie zbiornika wody																
Sprawdź, czy otwory wlotowe i wylotowe nie są zabrudzone oraz, czy nie znajdują się w nich obce objekty, w razie potrzeby oczyść otwory																
Czyszczenie powierzchni zewnętrznych																
Kontrola wzrokowa stopnia zanieczyszczenia wnętrza urządzenia																
Sprawdź, czy filtr powietrza nie jest zabrudzony oraz, czy nie znajdują się w nim obce objekty, w razie potrzeby oczyść filtr.																
Wymiana filtra parowania																
Sprawdź, czy nie są uszkodzone																
Sprawdź śruby mocujące																
Test pracy																
Uwagi:																

1. Data:	2. Data:	3. Data:	4. Data:
Podpis:	Podpis:	Podpis:	Podpis:
5. Data:	6. Data:	7. Data:	8. Data:
Podpis:	Podpis:	Podpis:	Podpis:
9. Data:	10. Data:	11. Data:	12. Data:
Podpis:	Podpis:	Podpis:	Podpis:
13. Data:	14. Data:	15. Data:	16. Data:
Podpis:	Podpis:	Podpis:	Podpis:

Czynności przed rozpoczęciem konserwacji



Ostrzeżenie przed napięciem elektrycznym

Nie dotykaj wtyczki sieciowej wilgotnymi lub mokrymi rękami.

- Wyłącz urządzenie.
- Odłączaj urządzenie pociągając za wtyczkę zasilania.

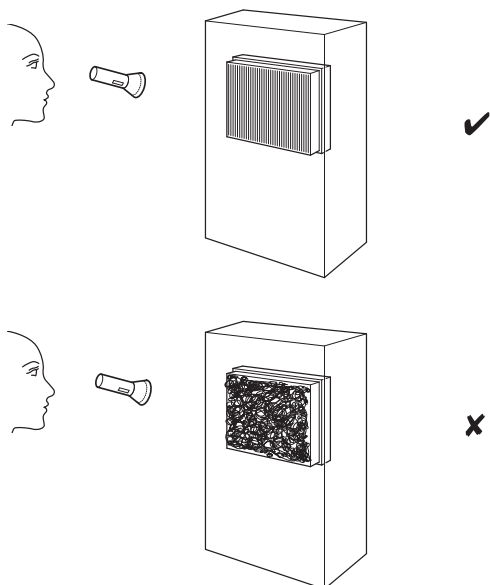


Ostrzeżenie przed napięciem elektrycznym

Czynności, wymagające otwarcia obudowy, mogą być przeprowadzane wyłącznie przez autoryzowany serwis lub przez firmę Trotec.

Kontrola wzrokowa stopnia zanieczyszczenia wnętrza urządzenia

1. Wymontuj filtr powietrza.
2. Oświetl wnętrze urządzenia latarką.
3. Sprawdź stopień zabrudzenia wnętrza urządzenia.
4. W przypadku stwierdzenia grubej, gęstej warstwy kurzu, zleć czyszczenie urządzenia firmie wyspecjalizowanej w zakresie urządzeń elektrycznych lub firmie Trotec.
5. Ponownie zamontuj filtr powietrza.



Czyszczenie obudowy

Czyść obudowę za pomocą wilgotnego, miękkiego i niepostrzępionego kawałka tkaniny. Zwróć uwagę, aby do wnętrza obudowy nie przedostała się wilgoć. Nie dopuszczaj do zawilgocenia elementów elektrycznych. Do nawilżenia tkaniny nie stosuj agresywnych środków czyszczących jak np. rozpylacze czyszczące, rozpuszczalniki, środki zawierające alkohol lub środki szorujące.

Czyszczenie zbiornika wody

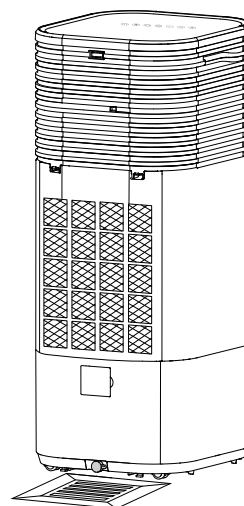
Wskazówka

Zbiornik wody nie może zostać wyjęty.

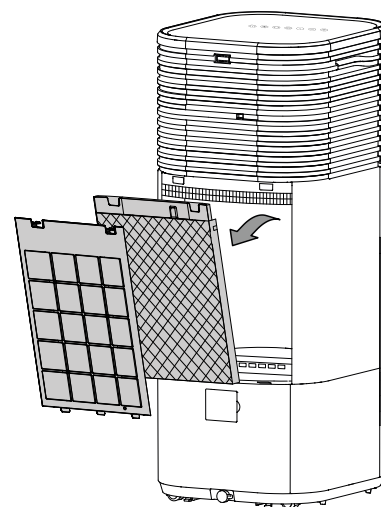
Nie próbuj wyjmować zbiornika wody, ponieważ może to spowodować uszkodzenie.

W przypadku aktywnego użytkowania, zbiornik na wodę powinien być czyszczony co 3 dni. Do czyszczenia i odkamieniania używaj octu spożywczego. Uwzględnij instrukcje dostarczone przez producenta i ostrzeżenia dotyczące zagrożeń związanych z odkamieniaczem. Zbiornik wody należy opróżnić przed okresem dłuższego składowania lub dłuższej przerwy w eksploatacji.

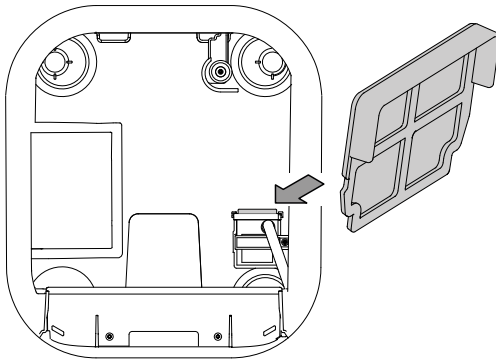
1. Przetransportuj lub przesuń urządzenie ostrożnie do odpowiedniego miejsca w celu spuszczenia reszty wody (np. w pobliżu odpływu) lub umieść odpowiedni pojemnik pod spustem.
2. Otwórz spust i odczekaj do wylania się wody.



3. Wyjmij filtr powietrza i filtr parowania z urządzenia.



4. Wyjmij filtr ochronny pompy zanurzeniowej z urządzenia. Zachowaj ostrożność, aby nie uszkodzić filtra ochronnego palcami. Dotykaj filtra tylko po stronie tworzywa sztucznego.



5. Oczyszczyć filtr ochronny miękkim, wolnym od włókien, lekko zwilżonym kawałkiem tkaniny. W przypadku silnego zabrudzenia filtra oczyścić go za pomocą czystej wody zmieszanej z neutralnym środkiem czyszczącym.
6. Dokładnie wypłucz zbiornik wody octem spożywczym (środkiem odkamieniającym).
7. Następnie wypłucz zbiornik wody czystą wodą.
8. Osusz wnętrze zbiornika za pomocą nie pozostawiającej włókien tkaniny.
9. Ponownie zamontuj filtr ochronny w urządzeniu.
10. Jeżeli urządzenie ma być wykorzystywane, napełnij zbiornik wody świeżą wodą pitną (patrz rozdział "Uzupełnianie stanu wody").

Czyszczenie filtra powietrza

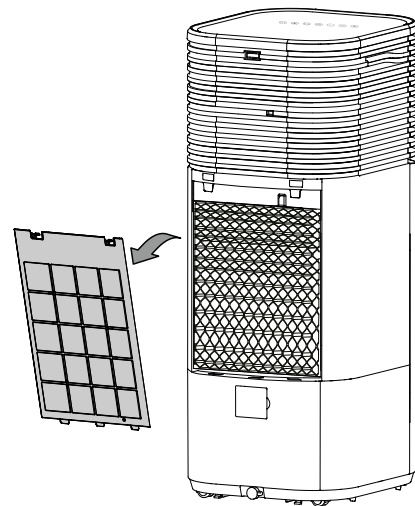
Filtr powietrza musi być czyszczony natychmiast w momencie stwierdzenia jego zabrudzenia. Objawia się to m.in. zmniejszoną mocą (patrz rozdział „Błędy i usterki”).



Ostrzeżenie

Sprawdź, czy filtr nie jest zużyty lub uszkodzony. Krawędzie i naroża filtra nie mogą być zniekształcone lub zaokrąglone. Przed ponownym zastosowaniem filtra sprawdź, czy nie jest on uszkodzony lub wilgotny!

1. Wyjmij filtr powietrza z urządzenia.



2. Oczyszczyć filtr miękkim, wolnym od włókien, lekko zwilżonym kawałkiem tkaniny. W przypadku silnego zabrudzenia filtra oczyścić go za pomocą czystej wody zmieszanej z neutralnym środkiem czyszczącym.
3. Całkowicie osusz filtr. Nie montuj mokrego filtra do urządzenia!
4. Ponownie zamontuj filtr powietrza do urządzenia.

Resetowanie filtra

Po około 200 godzinach pracy dioda LED *Filter-Reset* (22) będzie błyskać kolorem czerwonym.

Po zakończeniu czyszczenia, naciśnij i przytrzymaj przez 2 s przycisk *Humidity* (28) w celu wyzerowania statusu.

Wymiana filtra parowania

Wskazówka

W trybie chłodzenia powietrza urządzenie nie powinno pracować bez filtra parowania, ponieważ bez tego elementu *chłodzenie* nie działa.

Wskazówka

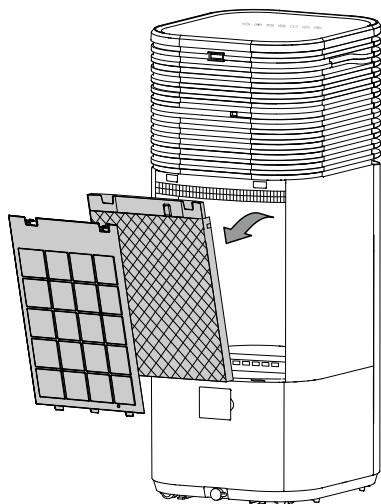
Nie eksploatuj urządzenia bez założonego filtra powietrza! Praca bez filtra spowoduje silne zanieczyszczenia wnętrza urządzenia, obniżenie skuteczności oraz uszkodzenie.

W przypadku silnego zanieczyszczenia filtra parowania należy go wymienić.

Okres eksploatacji filtra parowania do wymiany wynosi około 1 rok przy standardowych warunkach pracy.

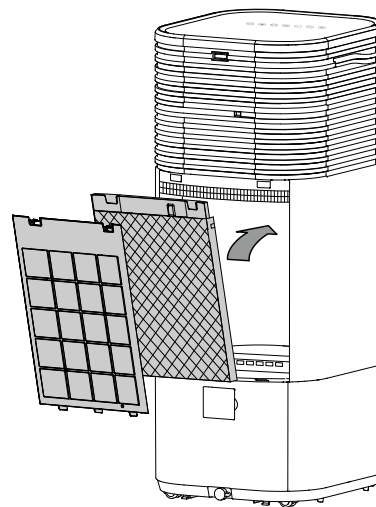
Osusz filtr parowania przed wyjęciem go z urządzenia.

1. Wyjmij filtr powietrza i filtr parowania z urządzenia.



2. Zutylicuj zużyte filtry parowania zgodnie z odpowiednimi przepisami.

3. Zamontuj nowy filtr parowania do urządzenia.
4. Ponownie zamontuj filtr powietrza do urządzenia.



Czynności po zakończeniu konserwacji

W przypadku ponownego wykorzystania urządzenia:

- Podłącz wtyczkę zasilania urządzenia do gniazda.

W przypadku, gdy urządzenie nie będzie stosowane przez dłuższy czas.

- Zapewnij warunki magazynowania zgodnie z rozdziałem "Magazynowanie".

Załącznik techniczny

Dane techniczne

Parametr	Wartość
Model	PAE 49 / PAE 50
Maks. wydajność nawilżania	2000 ml/h
Ilość powietrza	750 m ³ /h
Przyłącze sieciowe	220-240 V ~ 50 Hz
Nominalny pobór prądu	0,6 A
Pobór mocy	145 W
Poziom ciśnienia akustycznego (w odległości 1 m)	73 dB(A)
Objętość zbiornika wody	20 l
Masa	13 kg
Wymiary (Długość x Szerokość x Wysokość)	390 x 350 x 880 mm
Minimalna odległość do ścian i przedmiotów:	
w górę (A):	100 cm
w tył (B):	100 cm
na bok (C):	100 cm
w przód (D):	100 cm

Utylizacja



Umieszczony na wycofanym z eksploatacji urządzeniu elektrycznym lub elektronicznym symbol przekreślonego kosza oznacza, że nie może być ono wyrzucane do odpadów gospodarczych. Urządzenie może zostać bezpłatnie zwrócone do najbliższego punktu odbioru zużytych urządzeń elektrycznych i elektronicznych. Odpowiednie adresy dostępne są w urzędach miejskich lub gminnych. Dodatkowe informacje dotyczące możliwości zwrotu urządzenia zamieściliśmy także na naszej stronie internetowej <https://de.trotec.com/shop/>.

Specjalna utylizacja urządzeń elektrycznych i elektronicznych pozwala na ponowne zastosowanie użytych materiałów, sortowanie zastosowanych materiałów lub inne rodzaje wykorzystania starych urządzeń. Procedury te pozwalają także na ograniczenie niekorzystnego wpływu zastosowanych materiałów na środowisko naturalne oraz na zdrowie ludzi.



Baterie oraz akumulatory nie mogą być utylizowane wraz z odpadami gospodarstwa domowego. Zgodnie z dyrektywą 2006/66/WE Unii Europejskiej, z 6 września 2006 obowiązującą na terenie Unii Europejskiej, baterie i akumulatory muszą być dostarczane do odpowiednich przedsiębiorstw zajmujących się ich utylizacją. Utylizuj baterie i akumulatory zgodnie z obowiązującymi przepisami prawnymi.

Trotec GmbH

Grebbener Str. 7
D-52525 Heinsberg

☎ +49 2452 962-400

☎ +49 2452 962-200

✉ info@trotec.com

www.trotec.com