

FR

INSTRUCTIONS
REFROIDISSEUR D'AIR



Sommaire

Informations sur l'utilisation de cette instruction 2

Sécurité..... 2

Informations sur l'appareil 5

Transport et stockage 6

Montage et mise en service 7

Utilisation 11

Accessoires disponibles..... 16

Défauts et pannes..... 16


Entretien..... 17


Annexe technique..... 22


Élimination 22

Informations sur l'utilisation de cette instruction


Symboles


 **Avertissement relatif à la tension électrique**
Ce symbole indique que la tension électrique cause des risques pour la vie et la santé des personnes.


 **Avertissement**
Cette mention d'avertissement indique un risque moyen qui peut entraîner des blessures graves ou mortelles s'il n'est pas évité.


 **Attention**
Cette mention d'avertissement indique un risque faible qui peut entraîner des blessures bénignes ou moyennes s'il n'est pas évité.

Remarque
Cette mention d'avertissement indique des informations importantes (par ex. dommages matériels), mais aucun danger.

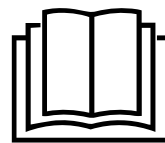
 **Info**
Les indications présentant ce symbole vous aident à exécuter vos tâches rapidement et en toute sécurité.

 **Observer le mode d'emploi**
Ce symbole souligne la nécessité d'observer l'instruction.

 **Porter des lunettes de protection**
Les indications présentant ce symbole vous indiquent qu'il est nécessaire d'utiliser une protection pour les yeux.

 **Porter des gants de protection**
Ce symbole indique la nécessité de porter des gants de protection.

Vous pouvez télécharger la dernière version de ce manuel et la déclaration de conformité UE sur le lien suivant :



PAE 30



<https://hub.trotec.com/?id=44339>

Sécurité

Veillez lire attentivement le présent manuel avant la mise en service ou l'utilisation de l'appareil et conservez-le à proximité immédiate du site d'installation ou de l'appareil même.

 **Avertissement**
Lisez toutes les consignes de sécurité et toutes les instructions.

Le non-respect des consignes de sécurité risque de causer une électrocution, de provoquer un incendie ou de causer des blessures graves.

Conservez toutes les consignes de sécurité et toutes les instructions pour pouvoir vous y reporter ultérieurement.

Cet appareil peut être utilisé par des enfants âgés d'au moins 8 ans et par des personnes ayant des capacités physiques, sensorielles ou mentales réduites ou dénuées d'expérience ou de connaissance, s'ils (si elles) sont correctement surveillé(e)s ou si des instructions relatives à l'utilisation de l'appareil en toute sécurité leur ont été données et si les risques encourus ont été appréhendés.

Les enfants ne doivent pas jouer avec l'appareil. Le nettoyage et l'entretien par l'utilisateur ne doivent pas être effectués par des enfants sans surveillance.

- N'utilisez pas et ne placez pas l'appareil dans les pièces ou les zones présentant un risque d'explosion.
- N'utilisez pas l'appareil dans les atmosphères agressives.
- Placez l'appareil dans une position verticale et stable sur une surface horizontale et stable.
- Faites sécher l'appareil après un nettoyage humide. Ne le faites pas fonctionner s'il est mouillé.

- Ne touchez ou n'utilisez pas l'appareil les mains humides ou mouillées.
- N'exposez pas l'appareil à un jet d'eau direct.
- Ne couvrez pas l'appareil pendant le fonctionnement.
- Ne vous asseyez pas sur l'appareil.
- L'appareil n'est pas un jouet. Tenez-le hors de portée des enfants et des animaux. Utilisez l'appareil uniquement sous surveillance.
- Surveillez l'appareil de temps en temps pendant le fonctionnement.
- Avant chaque utilisation, vérifiez le bon état de l'appareil, des accessoires et des pièces de raccordement. N'utilisez pas l'appareil si celui-ci ou une des pièces qui le composent présente un défaut.
- Protégez tous les câbles électriques en dehors de l'appareil contre les endommagements (par ex. par des animaux). N'utilisez jamais l'appareil lorsque le cordon électrique ou la fiche sont détériorés !
- Le raccordement secteur doit correspondre aux indications données au chapitre « Annexe technique ».
- Raccordez la fiche de l'appareil à une prise de courant protégée selon les règles de l'art.
- Choisissez des rallonges de câbles électriques conformément à la puissance connectée de l'appareil, la longueur du câble et l'utilisation. Déroulez complètement la rallonge électrique. Évitez toute surcharge électrique.
- N'utilisez jamais l'appareil si vous remarquez des défauts au niveau de la prise ou du câble électrique.
Si le cordon secteur de cet appareil est endommagé, il doit être remplacé par le fabricant, son service après-vente ou par une personne qualifiée afin d'éviter tout risque. Les câbles électriques défectueux représentent un sérieux danger pour la santé.
- Avant l'entretien, la maintenance ou les réparations, débranchez le câble électrique de l'appareil en le saisissant par la fiche.
- Éteignez l'appareil et retirez le câble électrique de la prise lorsque l'appareil n'est pas en service.
- Lors de l'installation, respectez les distances minimales requises par rapport aux murs et aux objets ainsi que les conditions d'entreposage et de fonctionnement conformément aux indications figurant dans l'Annexe technique.
- Veillez à ce que l'entrée et la sortie d'air soient libres.
- Assurez-vous que le côté aspiration soit toujours exempt de saleté et de corps étrangers.
- N'introduisez pas de corps étrangers ni de membres du corps à l'intérieur de l'appareil.
- N'enlevez aucun signal de sécurité, autocollant ni étiquette de l'appareil. Tous les signaux de sécurité, autocollants et étiquettes doivent être conservés de manière à rester lisibles.
- Veuillez transporter l'appareil exclusivement en position verticale et après avoir préalablement vidé le réservoir d'eau.
- Videz et nettoyez le réservoir d'eau avant de le ranger ou de la transporter. Ne buvez pas l'eau. Risques pour la santé !
- Il ne doit pas y avoir d'eau dans le réservoir d'eau lorsque l'appareil n'est pas utilisé.
- Veillez à ce que les objets situés à proximité de l'appareil ne deviennent pas humides ni mouillés. Lorsque de l'humidité apparaît, l'émission de brouillard doit être réduite. Faites passer l'appareil à un niveau plus faible. Si l'émission ne peut pas être réduite, n'utilisez l'appareil qu'à des intervalles périodiques. Le cas échéant, éteignez complètement l'appareil pour une brève période. Ne laissez pas devenir humides les matériaux absorbants comme les revêtements de sol textiles, les rideaux et les nappes.
- Notez qu'une humidité relative élevée peut favoriser la prolifération environnante des micro-organismes.
- Veillez à ce que l'eau dans le réservoir d'eau soit changée tous les 3 jours. Vous risquez sinon la formation des micro-organismes dans le réservoir d'eau qui parviennent dans l'air ou dans l'eau en présentant un risque pour la santé.
- Remplissez le réservoir d'eau exclusivement avec de l'eau potable fraîche, des glaçons faits avec de l'eau potable et/ou des accumulateurs de froid adaptés.
- Les accumulateurs de froid ne sont pas des jouets. Tenez les enfants et les animaux à l'écart.
- N'ouvrez jamais les accumulateurs de froid. Le liquide contenu dans les accus de froid peut être nocif pour la santé.
- Ne mangez pas la glace qui peut se former sur les blocs réfrigérants. Risques pour la santé !
- N'utilisez plus cet appareil si quelqu'un l'a fait tomber ou s'il présente des signes visibles de dommage.
- Utilisez uniquement des pièces de rechange d'origine pour ne pas compromettre l'exploitation et la sécurité de fonctionnement de l'appareil.
- Utilisez des piles du type AAA.
- Ne placez pas de batteries rechargeables dans la télécommande.
- N'essayez jamais de recharger des piles non prévues à cet effet.

- N'utilisez pas ensemble des piles de types différents ni des piles neuves et des piles usagées.
- Placez les piles dans le compartiment à piles en respectant les polarités.
- Retirez les piles déchargées. Les piles contiennent des substances dangereuses pour l'environnement. Éliminez les piles conformément à la législation nationale en vigueur (voir chapitre « Élimination »).
- Retirez la fiche électrique de la prise de courant lorsque vous n'utilisez pas l'appareil pendant une longue période.
- Ne court-circuitez jamais les bornes d'alimentation dans le compartiment à piles.
- N'avez pas de pile ! Une pile avalée peut déclencher, en l'espace de 2 heures, des brûlures internes graves. Les brûlures chimiques peuvent être mortelles !
- Si vous pensez qu'une pile a été avalée ou introduite de toute autre manière dans le corps, consultez immédiatement un médecin !
- Tenez les piles neuves ou usagées hors de portée des enfants, de même qu'un compartiment à piles ouvert.
- Si le compartiment à piles ne peut plus fermer de façon sûre, n'utilisez plus l'appareil par l'intermédiaire de la télécommande.
- Éteignez l'appareil et retirez le câble électrique de la prise avant de nettoyer l'appareil ou de remplir le réservoir d'eau avec de l'eau.

Utilisation conforme

Veillez utiliser l'appareil exclusivement pour le refroidissement de l'air des pièces intérieures, tout en respectant les données techniques.

L'utilisation conforme comprend le refroidissement de l'air dans

- les locaux d'habitation
- les musées
- les entrepôts et les archives
- les bibliothèques
- les centrales téléphoniques et les salles informatiques

Toute utilisation autre que celle prévue est considérée comme une utilisation non conforme.

Utilisation non conforme raisonnablement prévisible

- N'installez pas l'appareil sur une surface mouillée ou inondée, par exemple à proximité d'une évacuation de sol.
- Veuillez ne déposer aucun objet, comme p.ex. des vêtements, sur l'appareil.
- Veuillez ne pas utiliser l'appareil à l'extérieur.
- N'utilisez pas l'appareil à proximité immédiate de piscines, de baignoires ou de douches.
- Ne plongez jamais l'appareil dans l'eau.
- N'effectuez pas de modification structurelle, transformation ni ajout arbitraire sur l'appareil.

Qualification du personnel

Toute personne utilisant le présent appareil doit :

- prendre conscience des risques associés aux appareils électriques en environnement humide.
- avoir lu et compris l'instructions, notamment le chapitre « Sécurité ».



savoir que tout travail de maintenance nécessitant l'ouverture du carter est à réaliser par une entreprise d'électricité spécialisée ou par la société Trotec.

Signaux de sécurité et étiquettes sur l'appareil

Remarque

Ne retirez aucun signal de sécurité, autocollant ou étiquette de l'appareil. Tous les signaux de sécurité, autocollants et étiquettes doivent être conservés de manière à rester lisibles.

Les signaux de sécurité et étiquettes suivants sont apposés sur l'appareil :

Symboles	Signification
	Ce symbole apposé sur l'appareil rappelle que le filtre doit être contrôlé, et, le cas échéant, nettoyé avant chaque utilisation. Remplacez le filtre s'il est endommagé. N'insérez pas de filtre mouillé dans l'appareil. Attendez que le filtre soit sec.
	Le symbole apposé sur l'appareil rappelle que le réservoir d'eau doit être nettoyé tous les 3 jours. Changez l'eau dans le réservoir d'eau tous les 3 jours. Débranchez l'appareil du secteur avant de nettoyer le réservoir d'eau.

Cet autocollant est apposée en allemand et en anglais sur l'appareil.

Utilisez l'appareil avec l'adaptateur fourni par le fabricant.

Risques résiduels



Avertissement relatif à la tension électrique

Toute intervention au niveau des composants électriques est à réaliser exclusivement par une entreprise spécialisée !



Avertissement relatif à la tension électrique

Risque d'électrocution !
L'appareil n'est pas protégé contre l'eau.
Il existe un risque d'électrocution !
N'utilisez jamais l'appareil dans des endroits où des gouttes d'eau, des éclaboussures ou de l'eau courante peuvent pénétrer dans l'appareil et ne le plongez jamais dans l'eau !



Avertissement relatif à la tension électrique

Risque d'électrocution !
Tout contact de l'appareil avec de l'eau risque de provoquer une électrocution !
N'utilisez pas cet appareil à proximité immédiate d'une baignoire, d'une douche ni d'une piscine !



Avertissement relatif à la tension électrique

Retirez la fiche d'alimentation de la prise secteur avant tout type d'intervention sur l'appareil.
Ne touchez jamais la fiche secteur avec des mains humides ou mouillées.
Débranchez le cordon secteur de la prise électrique en tirant sur la fiche secteur.



Avertissement

Le liquide contenu dans les accus de froid peut être nocif pour la santé !
Consultez immédiatement un médecin en cas d'ingestion du liquide.
En cas de pénétration du liquide dans les yeux, rincez les yeux avec de l'eau et consultez immédiatement un médecin.



Avertissement

L'utilisation de l'appareil peut comporter un risque s'il est utilisé par des personnes non compétentes, en cas d'utilisation non conforme ou non conventionnelle !
Veuillez respecter les exigences relatives à la qualification du personnel !



Avertissement

L'appareil n'étant pas un jouet, il n'est pas adapté aux enfants.



Avertissement

Danger de suffocation !
Veuillez ne pas laisser traîner les emballages vides. Ils pourraient être dangereux pour les enfants.

Remarque

N'utilisez jamais l'appareil sans filtre à air monté sur l'entrée d'air.
Sans filtre à air, l'intérieur de l'appareil se salit énormément, ce qui peut réduire ses performances et le détériorer.

Comportement en cas d'urgence

1. Arrêtez l'appareil.
2. Débranchez l'appareil du secteur. Débranchez le cordon secteur de la prise électrique en tirant sur la fiche secteur.
3. Ne rebranchez jamais un appareil endommagé.

Informations sur l'appareil

Description de l'appareil

Le refroidisseur d'air à évaporation rafraîchit les locaux à des températures agréables.

L'appareil est rempli avec de l'eau froide, des glaçons et / ou des blocs réfrigérants afin de refroidir l'air chaud entrant grâce au filtre à évaporation et de le restituer, par le biais du ventilateur, sous forme d'air froid.

En plus de sa fonction de refroidissement, l'appareil peut également être utilisé pour rafraîchir l'air : l'air aspiré est filtré et humidifié grâce au filtre à air intégré et à la structure en nid d'abeille du filtre à évaporation.

Il est possible de régler le régime de ventilation à quatre niveaux différents.

L'orientation des volets de la sortie d'air froid peut être réglée manuellement et le mode swing d'oscillation automatique peut être activé en option.

L'appareil est équipé d'un mode nuit qui permet un fonctionnement ultra-silencieux pendant les périodes de sommeil.

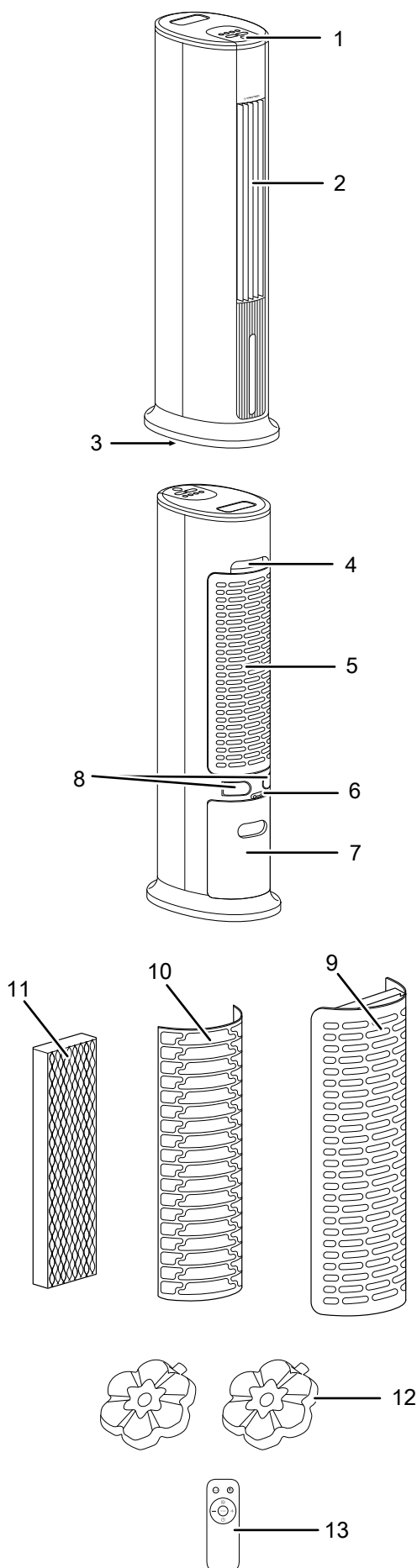
De plus, grâce à la fonction minuterie, il est possible de faire s'allumer ou s'éteindre l'appareil automatiquement au bout d'un certain temps.

L'appareil se commande par l'intermédiaire de son panneau de commande ou de la télécommande infrarouge.

L'appareil peut être utilisé d'une manière économe en énergie. Si aucun élément de commande n'est utilisé pendant 60 secondes, les LED s'éteignent automatiquement.

Le refroidisseur d'air est équipé d'une protection anti-surchauffe qui le met automatiquement hors service en cas d'échauffement excessif.

Représentation de l'appareil



N°	Désignation
1	Panneau de commande
2	Sortie d'air avec volets de ventilation et fonction oscillation (swing)
3	Roulettes de transport
4	Poignée de transport
5	Entrée d'air avec filtre à air, support de filtre à air et filtre à évaporation
6	Clip de verrouillage du réservoir d'eau
7	Réservoir d'eau avec indicateur de niveau
8	Fixation du cordon secteur
9	Support de filtre à air
10	Filtre à air
11	Filtre à évaporation
12	Blocs réfrigérants
13	Télécommande

Transport et stockage

Remarque

L'appareil peut s'endommager si vous le transportez ou l'entreposez de manière inappropriée. Observez les informations relatives au transport et à l'entreposage de l'appareil.

Transport

Pour faciliter le transport, l'appareil est pourvu de roulettes de transport.

Pour faciliter le transport, l'appareil est pourvu d'une poignée.

Veillez observer les consignes suivantes **avant** chaque transport :

- Arrêtez l'appareil.
- Débranchez le cordon secteur de la prise murale en tirant sur la fiche secteur.
- Videz le réservoir d'eau.
- Veuillez ne pas utiliser le cordon électrique pour tirer l'appareil.
- Déplacez l'appareil sur roulettes uniquement sur des surfaces solides et planes.

Veillez observer les consignes suivantes **après** chaque transport :

- Installez l'appareil à la verticale après l'avoir transporté.

Stockage

Veillez observer les consignes suivantes **avant** chaque stockage :

- Videz et nettoyez le réservoir d'eau avant de le ranger (voir chapitre Maintenance).
- Faites sécher le filtre à évaporation avant de le ranger. Sinon, l'appareil peut répandre une odeur de moisi lors de la remise en service.
- Débranchez le cordon secteur de la prise murale en tirant sur la fiche secteur.

Observez les conditions de stockage suivantes lorsque vous n'utilisez pas l'appareil :

- Stockez l'appareil au sec et protégé du gel et de la chaleur.
- Stockez l'appareil en position verticale, dans un endroit protégé de la poussière et de l'exposition directe au soleil.
- Le cas échéant, protégez l'appareil de la poussière par une housse.
- Ne placez aucun autre appareil ou aucun objet sur l'appareil, afin d'éviter de le détériorer.
- Retirez les piles de la télécommande.

Montage et mise en service

Composition de la fourniture

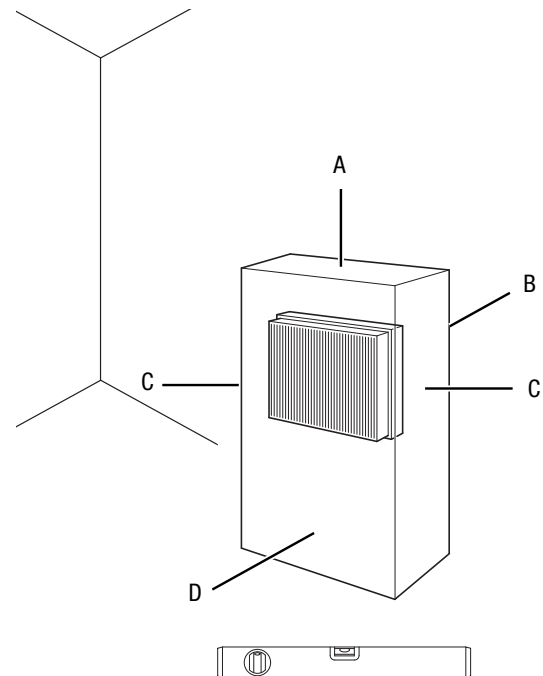
- 1 appareil
- 1 filtre à évaporation
- 1 filtre à air
- 2 blocs réfrigérants
- 1 télécommande (sans piles)
- 1 mode d'emploi

Déballage de l'appareil

1. Ouvrez le carton et sortez l'appareil.
2. Retirez entièrement l'emballage de l'appareil.
3. Déroulez complètement le câble électrique. Assurez-vous que le câble électrique n'est pas endommagé et ne le détériorez pas en le déroulant.

Mise en service

Lors de l'installation de l'appareil, respectez les distances minimum requises par rapport aux murs et aux objets conformément aux indications du chapitre « Annexe technique ».



- Avant la remise en marche de l'appareil, vérifiez l'état du cordon secteur. Si vous n'êtes pas sûr de son parfait état, contactez le SAV.
- Placez l'appareil dans une position verticale et stable sur une surface horizontale et stable.
- En particulier lorsque l'appareil est placé au centre de la pièce, veillez à ce que le cordon secteur et tout autre câble électrique soit posé de sorte à éviter tout risque de trébuchement. Utilisez des couvre-câbles.
- Assurez-vous que les rallonges électriques soient entièrement déroulées.
- Veillez à ce qu'aucun rideau ni aucun autre objet ne bloque le flux d'air.

Veillez observer les consignes suivantes avant de mettre l'appareil en service après une période de non-utilisation ou de stockage :

- Nettoyez l'appareil et le réservoir d'eau avant de mettre de nouveau en marche l'appareil et conformément aux indications figurant dans le chapitre Maintenance.

Mise en place des piles dans la télécommande



Avertissement relatif à la tension électrique

Ne touchez pas le compartiment à piles avec les mains humides ou mouillées.

Remarque

Ne faites jamais fonctionner l'appareil avec des batteries rechargeables. Observez le chapitre « Caractéristiques techniques » lors de la mise en service.

1. Appuyez sur la partie supérieure du dos de la télécommande et faites coulisser le couvercle du compartiment à piles pour l'enlever de la télécommande.
2. Placez deux piles dans le compartiment à piles en respectant les polarités.
3. Remettez le couvercle en place en le faisant coulisser sur la télécommande.

Remplissage du réservoir d'eau

L'appareil a besoin d'eau potable fraîche pour refroidir l'air.



Avertissement relatif à la tension électrique

Retirez la fiche d'alimentation de la prise secteur avant tout type d'intervention sur l'appareil.

Ne touchez jamais la fiche secteur avec des mains humides ou mouillées.

Débranchez le cordon secteur de la prise électrique en tirant sur la fiche secteur.

Remarque

Remplissez l'appareil uniquement avec de l'eau potable fraîche. La température de l'eau ne doit pas dépasser 40 °C.



Info

Renouvelez l'eau tous les 3 jours afin d'éviter la prolifération de bactéries.

Observez les indications suivantes lorsque vous utilisez les blocs réfrigérants :

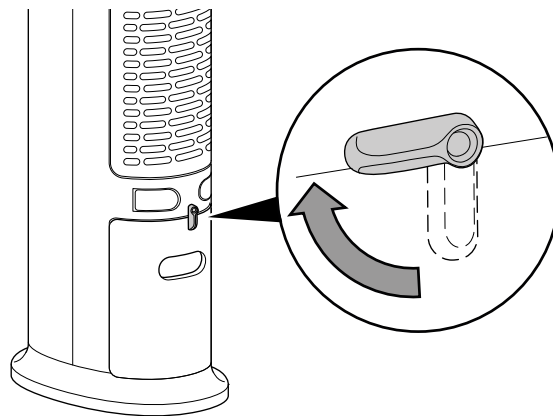
- Placez les blocs réfrigérants pendant au moins 4 heures au congélateur avant l'utilisation.
- Placez les blocs réfrigérants dans le réservoir d'eau avant de remplir celui-ci.



Info

De la condensation peut se former sur le réservoir d'eau et goutter sur le sol lorsque la température extérieure est élevée et que des blocs réfrigérants sont utilisés.

1. Débranchez l'appareil du secteur avant de remplir d'eau le réservoir ou d'y placer des blocs réfrigérants.
2. Déverrouillez le réservoir d'eau en tournant le clip de la position horizontale à la position verticale.



3. Sortez légèrement le réservoir d'eau de l'appareil.



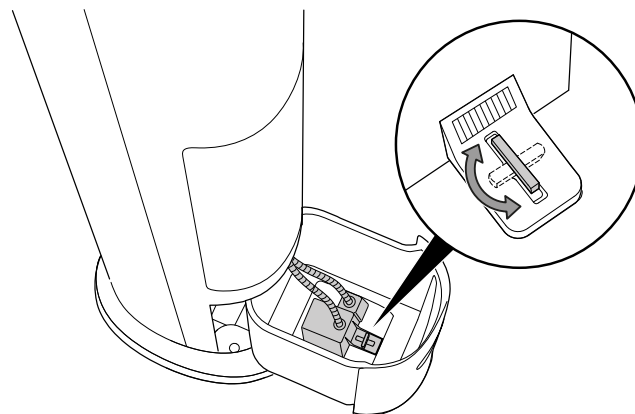
Info

Vous pouvez remplir le réservoir d'eau de deux manières différentes :

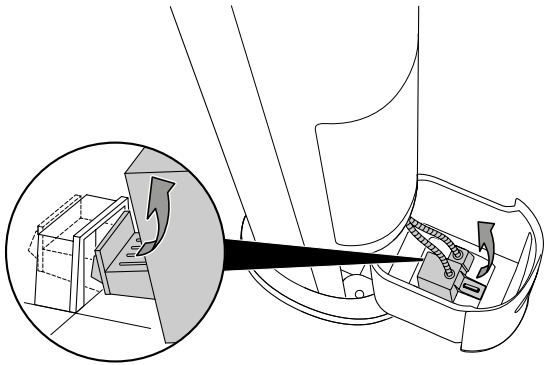
Variante A : Sortez autant que possible le réservoir d'eau de l'appareil et remplissez-le à l'aide d'un récipient adapté. Notez que vous ne pouvez pas sortir complètement le réservoir d'eau de l'appareil en raison de la pompe qui se trouve à l'intérieur. Dans ce cas, passez à l'étape 7.

Variante B : Retirez complètement le réservoir d'eau de l'appareil et remplissez-le. À cette fin, exécutez les étapes 4 à 6.

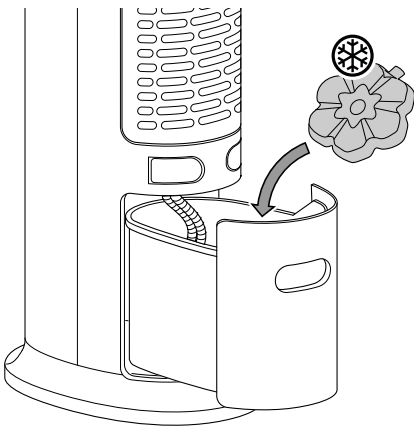
4. À l'intérieur du réservoir d'eau, tournez la fixation de la pompe de 90° dans le sens inverse des aiguilles d'une montre pour la libérer.



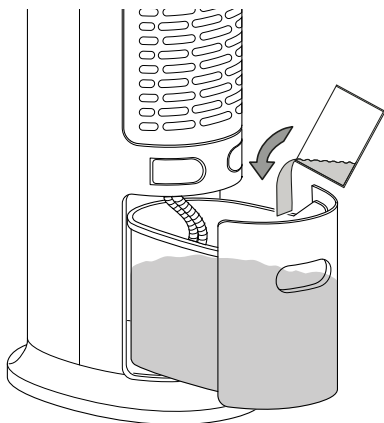
5. Retirez la pompe du réservoir d'eau. Ce faisant, veillez à ne pas endommager ni débrancher le câble ou le flexible de la pompe.



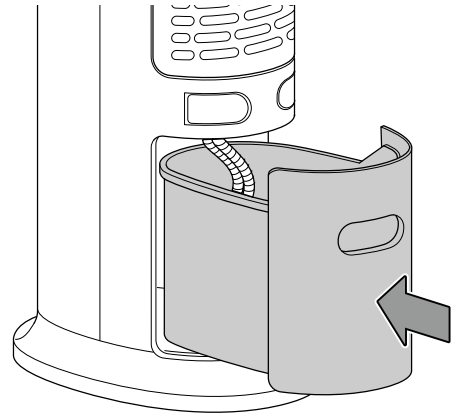
6. Retirez le réservoir d'eau de l'appareil.
7. Au besoin, placez les blocs réfrigérants dans le réservoir d'eau afin d'obtenir un effet de refroidissement supplémentaire.



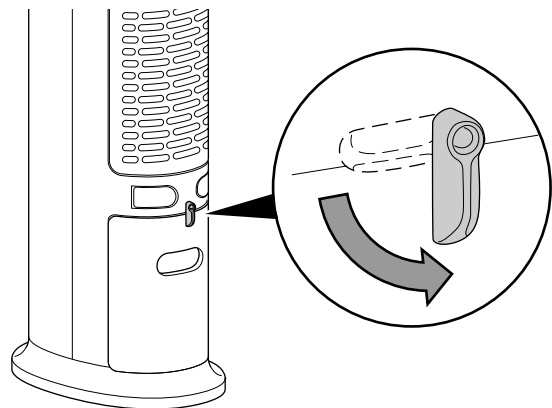
8. Remplissez le réservoir d'eau uniquement avec de l'eau potable fraîche. Vous pouvez également ajouter des glaçons d'eau potable pour augmenter le refroidissement.
⇒ Observez le niveau minimum et maximum de l'indicateur.
Il faut remplir le réservoir d'eau au moins jusqu'au niveau minimum pour que la pompe puisse fonctionner.



9. Remettez le réservoir d'eau en place dans l'appareil. Le cas échéant, réinstallez la pompe dans son logement à l'intérieur du réservoir d'eau, puis tournez la fixation de 90° dans le sens des aiguilles d'une montre pour l'immobiliser.



10. Verrouillez le réservoir d'eau en tournant le clip de la position horizontale à la position verticale.



11. Assurez-vous que l'extérieur de l'appareil n'est pas humide ni mouillé. Si c'est le cas, essuyez l'appareil.

Mise en place du filtre à évaporation et du filtre à air

Remarque

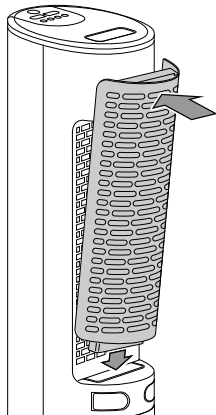
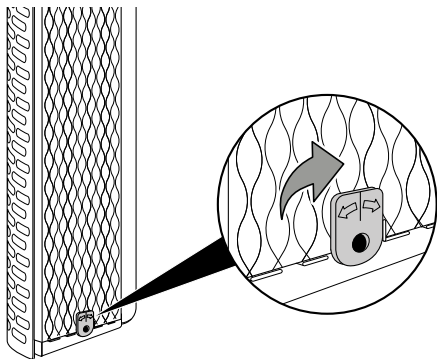
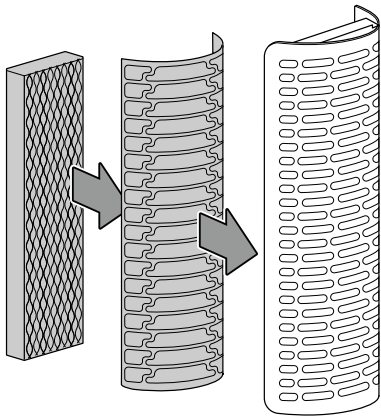
En mode Refroidissement, l'appareil ne doit pas être utilisé sans filtre à évaporation, sinon le *refroidissement* ne fonctionne pas.

Remarque

N'utilisez jamais l'appareil sans filtre à air monté sur l'entrée d'air.

Sans filtre à air, l'intérieur de l'appareil se salit énormément, ce qui peut réduire ses performances et le détériorer.

- Avant la mise en marche, assurez-vous que le filtre à évaporation et le filtre à air soient bien mis en place.



Branchement du cordon secteur

- Raccordez la fiche de l'appareil à une prise de courant protégée selon les règles de l'art.



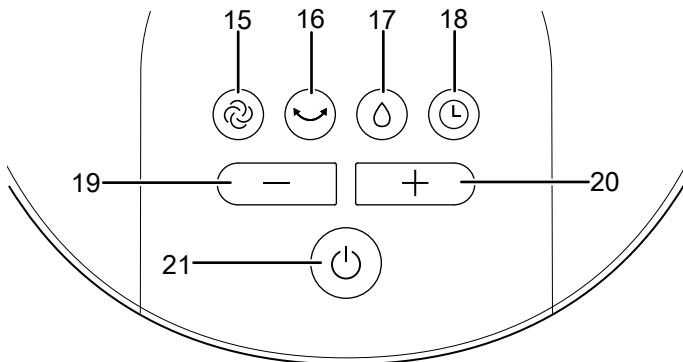
Info

Un signal sonore retentit et l'appareil se trouve en mode de veille.

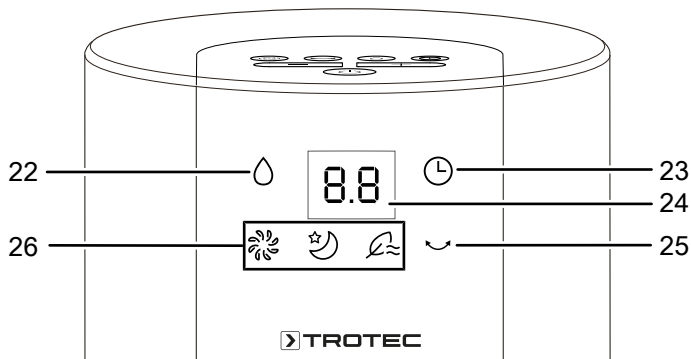
Utilisation




- Évitez de laisser portes ou fenêtres ouvertes.

Panneau de commande



Écran



N°	Désignation	Signification
15	Touche <i>Mode</i>	Touche de sélection des modes de fonctionnement <i>Ventilation</i> , <i>Rafraîchissement</i> et <i>Nuit</i>
16	Touche <i>Swing</i>	Activation ou désactivation de la fonction <i>Swing</i>
17	Touche <i>Refroidissement</i>	Activation ou désactivation du mode <i>Refroidissement</i>
18	Touche <i>Minuterie</i>	Mise en marche ou arrêt de la minuterie : 0,5 h - 10 h
19	Touche <i>Diminution</i>	Réglage du niveau de ventilation (1-4) Réglage de la fonction minuterie <i>mise en marche automatique</i> par pas de 0,5 h (de 0,5 h à 3 h) ou par pas de 1 h (de 3 h à 10 h)
20	Touche <i>Augmentation</i>	Réglage de la fonction minuterie <i>arrêt automatique</i> par pas de 0,5 h (de 0,5 h à 3 h) ou par pas de 1 h (de 3 h à 10 h)
21	Touche <i>On/Off</i>	Mise en marche et arrêt de l'appareil
22	LED <i>Refroidissement</i>	S'allume lorsque le mode <i>Refroidissement de l'air</i> est activé Clignote lorsque le réservoir d'eau est vide
23	LED <i>Minuterie</i>	S'allume lorsque la <i>minuterie</i> est activée
24	Affichage 7-segments	Affichage du niveau de ventilation Affichage du nombre d'heures pendant la programmation de la minuterie
25	LED <i>Swing</i>	S'allume lorsque la fonction <i>Swing</i> est activée
26	LED <i>Mode</i>	Affichage du mode de fonctionnement choisi :  <i>Ventilation</i>  <i>Mode nuit</i>  <i>Rafraîchissement</i>



Avertissement relatif à la tension électrique

Risque d'électrocution !

L'appareil n'est pas protégé contre l'eau.

Il existe un risque d'électrocution !

N'utilisez jamais l'appareil dans des endroits où des gouttes d'eau, des éclaboussures ou de l'eau courante peuvent pénétrer dans l'appareil et ne le plongez jamais dans l'eau !

Mise en marche de l'appareil

Après avoir installé l'appareil en suivant la description du chapitre « Mise en service », vous pouvez le mettre en marche :

1. Appuyez sur la touche *Marche/arrêt* (21) du panneau de commande.
 - ⇒ Un signal sonore retentit.
 - ⇒ L'appareil se met en marche automatiquement.
 - ⇒ La LED *Ventilation* (26) s'allume.
 - ⇒ Le niveau de ventilation apparaît sur l'affichage 7-segments.
 - ⇒ Si aucun élément de commande n'est utilisé pendant environ 60 secondes, les LED s'éteignent automatiquement.

Sélection du mode de fonctionnement

L'appareil dispose des modes de fonctionnement suivants :

- *Refroidissement de l'air*
- *Ventilation*
- *Mode nuit*
- *Rafrâichissement*

Refroidissement de l'air

Le mode *Refroidissement de l'air* peut être activé depuis tous les autres modes.

En mode *Refroidissement de l'air*, la pompe est mise en marche et l'eau est répartie sur le filtre à évaporation, afin de refroidir l'air en circulation. Lorsque le réservoir d'eau est vide, la LED *Refroidissement* (22) clignote.

Procédez de la manière suivante pour activer le mode *Refroidissement de l'air* :

- ✓ Le réservoir d'eau (7) est rempli au moins jusqu'au niveau minimum.
1. Appuyez sur la touche *Refroidissement* (17).
 - ⇒ La LED *Refroidissement* (22) s'allume.
 - ⇒ La pompe démarre.
 2. Appuyez sur la touche *moins* (19) ou *plus* (20) pour régler la ventilation au niveau souhaité.
 - ⇒ Le niveau de ventilation défini apparaît sur l'affichage 7-segments.
 3. Appuyez de nouveau sur la touche *Refroidissement* (17), si vous désirez désactiver le refroidissement de l'air.
 - ⇒ La LED *Refroidissement* (22) s'éteint.
 - ⇒ L'appareil continue de fonctionner dans le mode sélectionné précédemment, la pompe étant désactivée.

Remarque

En mode *Refroidissement de l'air*, il ne faut pas retirer le filtre à évaporation ni le filtre à air, sinon l'eau goutte et pénètre à l'intérieur de l'appareil.

Ventilation

En mode *Ventilation*, vous pouvez sélectionner à la main le régime de ventilation de votre choix parmi les 4 niveaux.

Procédez de la manière suivante pour régler la *ventilation* :

1. Appuyez sur la touche *Mode* (15) jusqu'à ce que la LED *Ventilation* (26) s'allume.
2. Appuyez sur la touche *moins* (19) ou *plus* (20) pour régler la ventilation au niveau souhaité.
 - ⇒ Le niveau de ventilation défini apparaît sur l'affichage 7-segments.

Rafrâichissement

En mode *Rafrâichissement*, le régime de ventilation augmente et diminue afin de générer un flux d'air agréable et naturel.

Pour activer le mode *Rafrâichissement*, procédez de la manière suivante :

1. Appuyez sur la touche *Mode* (15) jusqu'à ce que la LED *Rafrâichissement* (26) s'allume.
2. Appuyez sur la touche *moins* (19) ou *plus* (20) pour régler la ventilation au niveau souhaité.
 - ⇒ En mode rafraîchissement de l'air, seuls les niveaux de ventilation 1 et 2 peuvent être sélectionnés.
 - ⇒ Le niveau de ventilation défini apparaît sur l'affichage 7-segments.

Mode nuit

Le mode nuit peut être activé en combinaison avec les niveaux de ventilation 1 et 2 et le *refroidissement de l'air*. Il n'est pas possible de choisir le niveau de ventilation 3 en mode Air froid.

1. Appuyez sur la touche *Mode* (15) jusqu'à ce que la LED *nuit* (26) s'allume. Choisissez en plus le régime de ventilation que vous désirez.
 - ⇒ Niveau de ventilation 1 : l'appareil fonctionne en mode rafraîchissement de l'air.
 - ⇒ Niveau de ventilation 2 : l'appareil fonctionne en mode rafraîchissement de l'air et passe au bout de 30 minutes au niveau de ventilation 1.



Info

Si vous activez le *refroidissement de l'air*, un signal d'alarme retentit, même en mode nuit, lorsque le réservoir d'eau est vide.

Réglage de la minuterie

La minuterie peut fonctionner de deux manières :

- mise en marche automatique après un nombre d'heures prédéfini,
- arrêt automatique après un nombre d'heures prédéfini.

Le nombre d'heures peut être réglé par pas de 0,5 h (de 0,5 h à 3 h) ou par pas de 1 h (de 3 h à 10 h).

Mise en marche automatique

- ✓ L'appareil se trouve en mode veille.
- 1. Appuyez sur la touche *Timer* (18).
 - ⇒ La programmation de la minuterie est activée et la LED *Minuterie* (23) s'allume.
 - ⇒ Le nombre d'heures clignote pendant environ 5 secondes sur l'affichage 7-segments (24).
- 2. Appuyez plusieurs fois sur la touche *plus* (19) ou *moins* (20) jusqu'à ce que le nombre d'heures souhaité soit indiqué sur l'affichage 7-segments (24).
 - ⇒ Le nombre d'heures clignote pendant environ 5 secondes sur l'affichage 7-segments (24) puis indique ensuite de nouveau le niveau de ventilation défini.
 - ⇒ Les modes de fonctionnement activés (LED) clignotent.
- 3. Appuyez sur la touche *Mode* (15) pour sélectionner le mode de fonctionnement désiré.
- 4. Appuyez sur la touche *Refroidissement* (22) pour activer ou désactiver le refroidissement de l'air.
- 5. Pour activer ou désactiver la fonction *Swing*, appuyez sur la touche *Swing* (16).
 - ⇒ Les réglages clignotent pendant environ 5 secondes sur l'affichage.
 - ⇒ La minuterie est réglée sur le nombre d'heures souhaité.
 - ⇒ Une fois le temps programmé écoulé, l'appareil se met en marche automatiquement dans les modes et avec le niveau de ventilation sélectionnés auparavant.
 - ⇒ Les LED s'éteignent au bout de 60 secondes environ.

Remarques relatives à la mise en marche automatique :

- La programmation de la minuterie est activée lorsque les LEDs de l'affichage clignotent.
- Après extinction de l'écran, vous pouvez faire afficher les réglages en appuyant sur la touche *Minuterie* (18).
- La mise en marche manuelle de l'appareil désactive la mise en marche automatique.
- En cas de panne de courant, la minuterie est désactivée.

Arrêt automatique

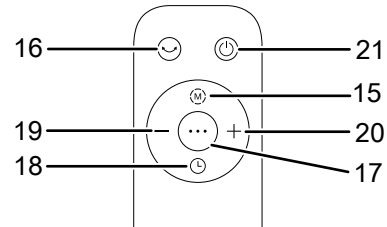
- ✓ L'appareil est en marche.
- 1. Appuyez sur la touche *Timer* (18).
 - ⇒ La programmation de la minuterie est activée et la LED *Minuterie* (23) s'allume.
 - ⇒ Le nombre d'heures clignote pendant environ 5 secondes sur l'affichage 7-segments (24).
- 2. Appuyez plusieurs fois sur la touche *plus* (19) ou *moins* (20) jusqu'à ce que le nombre d'heures souhaité soit indiqué sur l'affichage 7-segments (24).
 - ⇒ Le nombre d'heures clignote pendant environ 5 secondes sur l'affichage 7-segments (24) puis indique ensuite de nouveau le niveau de ventilation défini.
 - ⇒ La minuterie est réglée sur le nombre d'heures souhaité.
 - ⇒ L'appareil s'éteint automatiquement après écoulement du nombre d'heures programmé.

Remarques concernant l'arrêt automatique :

- Une pression sur la touche *Marche/arrêt* (21) désactive l'arrêt automatique.

Télécommande

Vous pouvez également régler tous les paramètres de l'appareil à partir de la télécommande fournie avec celui-ci.



N°	Désignation	Signification
15	Touche <i>Mode</i>	Touche de sélection des modes de fonctionnement <i>Ventilation</i> , <i>Rafraîchissement</i> et <i>Nuit</i>
16	Touche <i>Swing</i>	Activation ou désactivation de la fonction <i>Swing</i>
17	Touche <i>Refroidissement</i>	Activation ou désactivation du mode <i>Refroidissement</i>
18	Touche <i>Minuterie</i>	Mise en marche ou arrêt de la minuterie : 1 h - 15 h
19	Touche <i>Diminution</i>	Réglage du niveau de ventilation (1-4)
20	Touche <i>Augmentation</i>	Réglage de la fonction minuterie <i>mise en marche automatique</i> par pas de 0,5 h (de 0,5 h à 3 h) ou par pas de 1 h (de 3 h à 10 h) Réglage de la fonction minuterie <i>arrêt automatique</i> par pas de 0,5 h (de 0,5 h à 3 h) ou par pas de 1 h (de 3 h à 10 h)
21	Touche <i>On/Off</i>	Mise en marche et arrêt de l'appareil

Fonction *Swing*

La fonction *Swing* peut être activée au besoin quel que soit le mode de fonctionnement.

Lorsque la fonction *Swing* est activée, les volets de guidage de l'air oscillent automatiquement et assurent ainsi une circulation continue de l'air.

1. Pour activer ou désactiver la fonction *Swing*, appuyez sur la touche *Swing* (16).

Fonction mémoire

Lorsque vous ré-allumez l'appareil à partir du mode veille, les réglages sélectionnés pour le mode de fonctionnement, la fonction swing ainsi que le mode nuit sont mémorisés. Par contre, une éventuelle programmation de la minuterie n'est pas mémorisée dans l'appareil.

Ajout d'eau dans le réservoir

L'appareil signale que le réservoir d'eau est vide par un signal sonore et un clignotement de la LED *Refroidissement* (22). Il faut alors remplir le réservoir d'eau.

L'appareil a besoin d'eau potable fraîche pour refroidir l'air :



Avertissement relatif à la tension électrique

Retirez la fiche d'alimentation de la prise secteur avant tout type d'intervention sur l'appareil.

Ne touchez jamais la fiche secteur avec des mains humides ou mouillées.

Débranchez le cordon secteur de la prise électrique en tirant sur la fiche secteur.

Remarque

Remplissez l'appareil uniquement avec de l'eau potable fraîche. La température de l'eau ne doit pas dépasser 40 °C.



Info

Renouvelez l'eau tous les 3 jours afin d'éviter la prolifération de bactéries.

- Placez les blocs réfrigérants pendant au moins 4 heures au congélateur avant l'utilisation.
- Placez les blocs réfrigérants dans le réservoir d'eau avant de remplir celui-ci.

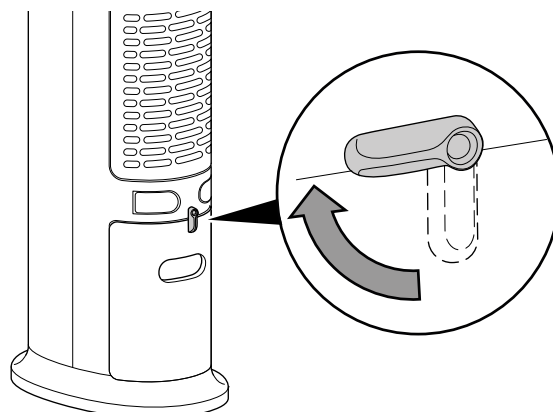


Info

De la condensation peut se former sur le réservoir d'eau et goutter sur le sol lorsque la température extérieure est élevée et que des blocs réfrigérants sont utilisés.

1. Débranchez l'appareil du secteur avant de remplir d'eau le réservoir ou d'y placer des blocs réfrigérants.

2. Déverrouillez le réservoir d'eau en tournant le clip de la position horizontale à la position verticale.



3. Sortez légèrement le réservoir d'eau de l'appareil.



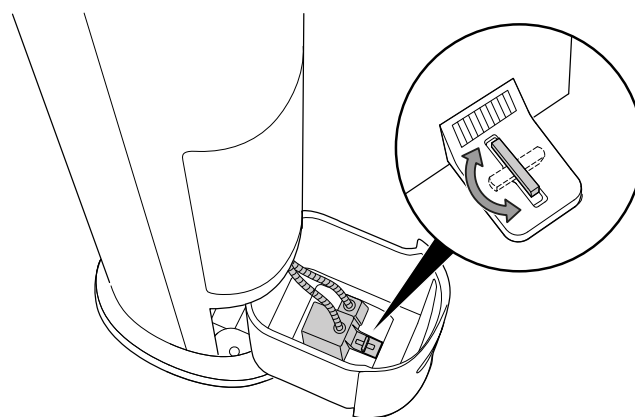
Info

Vous pouvez remplir le réservoir d'eau de deux manières différentes :

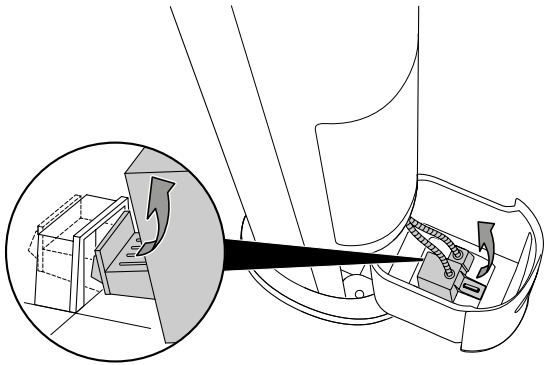
Variante A : Sortez autant que possible le réservoir d'eau de l'appareil et remplissez-le à l'aide d'un récipient adapté. Notez que vous ne pouvez pas sortir complètement le réservoir d'eau de l'appareil en raison de la pompe qui se trouve à l'intérieur. Dans ce cas, passez à l'étape 7.

Variante B : Retirez complètement le réservoir d'eau de l'appareil et remplissez-le. À cette fin, exécutez les étapes 4 à 6.

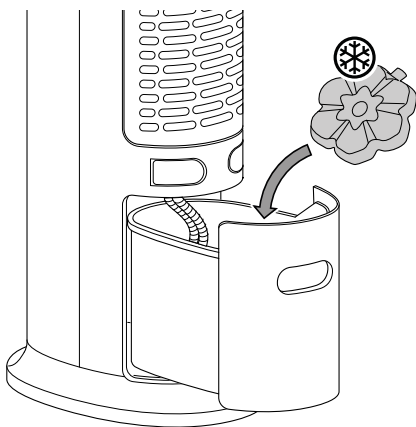
4. À l'intérieur du réservoir d'eau, tournez la fixation de la pompe de 90° dans le sens inverse des aiguilles d'une montre pour la libérer.



5. Retirez la pompe du réservoir d'eau. Ce faisant, veillez à ne pas endommager ni débrancher le câble ou le flexible de la pompe.

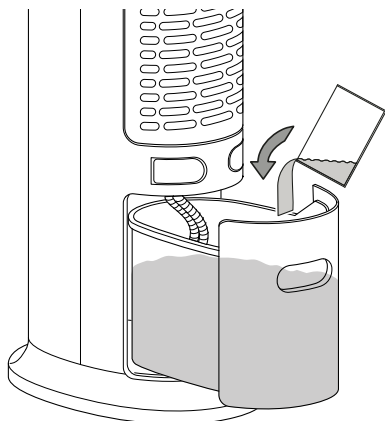


6. Retirez le réservoir d'eau de l'appareil.
7. Au besoin, placez les blocs réfrigérants dans le réservoir d'eau afin d'obtenir un effet de refroidissement supplémentaire.

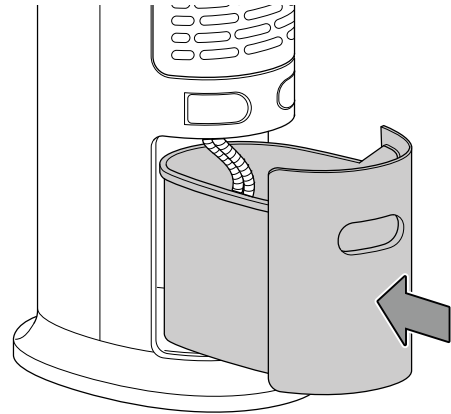


8. Remplissez le réservoir d'eau uniquement avec de l'eau potable fraîche. Vous pouvez également ajouter des glaçons d'eau potable pour augmenter le refroidissement.
⇒ Observez le niveau minimum et maximum de l'indicateur.

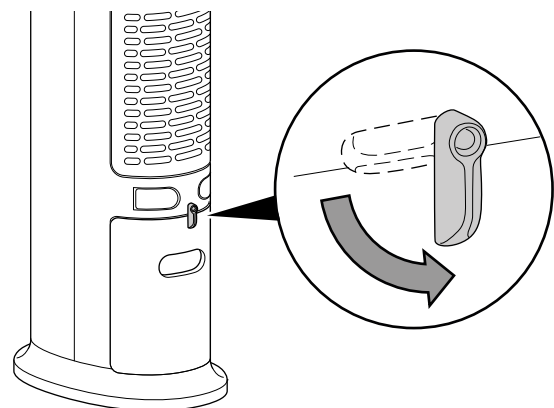
Il faut remplir le réservoir d'eau au moins jusqu'au niveau minimum pour que la pompe puisse fonctionner.



9. Remettez le réservoir d'eau en place dans l'appareil. Le cas échéant, réinstallez la pompe dans son logement à l'intérieur du réservoir d'eau, puis tournez la fixation de 90° dans le sens des aiguilles d'une montre pour l'immobiliser.



10. Verrouillez le réservoir d'eau en tournant le clip de la position horizontale à la position verticale.



11. Assurez-vous que l'extérieur de l'appareil n'est pas humide ni mouillé. Si c'est le cas, essuyez l'appareil.

Mise hors service



Avertissement relatif à la tension électrique

Ne touchez pas la fiche d'alimentation avec les mains humides ou mouillées.

- Arrêtez l'appareil.
- Débranchez le cordon secteur de la prise murale en tirant sur la fiche secteur.
- Videz et nettoyez le réservoir d'eau (voir chapitre « Maintenance »).
- Nettoyez l'appareil conformément aux indications figurant au chapitre « Maintenance ».
- Stockez l'appareil conformément aux indications figurant dans le chapitre Transport et stockage.

Accessoires disponibles



Avertissement

Utilisez uniquement les accessoires et les appareils auxiliaires mentionnés dans le manuel d'utilisation. L'utilisation d'autres outils et d'autres accessoires que ceux qui sont recommandés dans le manuel d'utilisation peut entraîner un risque de blessure.

Désignation	Numéro d'article
Filtre à évaporation PAE 30	7.710.000.044

Défauts et pannes

Dans le cadre de sa production, le bon fonctionnement de l'appareil a été contrôlé à plusieurs reprises. Malgré tout, si l'appareil devait présenter des dysfonctionnements, contrôlez-le en vous conformant à la liste suivante :

Remarque

Attendez au moins 3 minutes après avoir terminé les travaux de maintenance et de réparation. Vous pouvez alors remettre l'appareil en marche.

L'appareil ne se met pas en marche :

- Vérifiez le raccordement au secteur.
- Vérifiez le bon état du cordon et de la fiche secteur.
- Vérifiez le fusible ou le disjoncteur secteur.

L'appareil fonctionne sans refroidir ou avec des performances réduites :

- Vérifiez la position des volets horizontaux de ventilation. Les volets de ventilation doivent être ouverts autant que possible.
- Vérifiez si le filtre à air est encrassé. Le cas échéant, nettoyez ou remplacez le filtre à air.
- Vérifiez les distances minima par rapport aux murs et aux autres objets. Le cas échéant, placez l'appareil plus loin dans la pièce.

L'appareil fonctionne, mais le refroidissement de l'air ou la pompe ne fonctionne pas :

- Vérifiez si le mode *refroidissement de l'air* est activé.
- Vérifiez le niveau du réservoir d'eau (voir chapitre « Remplissage du réservoir d'eau »).
- Le cas échéant, vérifiez l'absence de tout objet bloquant l'entrée de la pompe. Vérifiez que l'entrée de la pompe n'est pas bloquée.
- Si la pompe ne fonctionne pas alors que le réservoir d'eau est bien rempli et que le mode refroidissement de l'air est activé, elle est peut-être défectueuse. Contactez le service après-vente.

- Assurez-vous que la pompe soit correctement installée dans le réservoir d'eau et bien fixée (voir chapitre « Remplissage du réservoir d'eau »).

Il y a écoulement d'eau :

- Vérifiez si l'appareil présente des fuites.
- Vérifiez l'installation correcte du réservoir d'eau.

La fonction swing ne fonctionne pas :

- Le moteur de la fonction swing est éventuellement défectueux. Contactez le service après-vente.

L'appareil est bruyant ou il vibre :

- Vérifiez si l'appareil est stable et bien installé en position verticale.

L'appareil ne réagit pas à la télécommande infrarouge :

- Vérifiez que la distance entre la télécommande et l'appareil n'est pas trop élevée et diminuez-la si nécessaire.
- Assurez-vous qu'aucun d'obstacle ne se trouve entre l'appareil et la télécommande, par ex. des meubles ou des murs. Veillez à assurer un « contact visuel » entre l'appareil et la télécommande.
- Vérifiez l'état de charge des piles et remplacez-les si nécessaire.
- Vérifiez que la polarité des piles est respectée, au cas où les piles viennent d'être remplacées.

L'appareil ne fonctionne pas parfaitement après les contrôles :

Contactez le service après-vente. Le cas échéant, faites réparer l'appareil par une entreprise d'électricité autorisée ou par la société Trotec.

Codes d'erreur

Les messages d'erreur suivants peuvent apparaître sur l'affichage 7-segments :

Code défaut	Cause	Remède
E0	Défaut de la platine de commande	Débranchez brièvement l'appareil. Si le défaut est encore présent après la remise en marche, contactez le service après-vente.
P3	Le support du filtre à air n'est pas en place	Insérez le logement pour filtre à air. N'utilisez jamais l'appareil sans que le filtre à évaporation et le filtre à air soient en place.

Entretien

Intervalles de maintenance

Intervalles de maintenance et d'entretien	avant chaque mise en service	au besoin	tous les 3 jours	au moins toutes les 2 semaines	au moins toutes les 4 semaines	au moins une fois par an
Nettoyage du réservoir d'eau			X			
Contrôle des bouches d'aspiration et de sortie pour détecter les encrassements ou les corps étrangers, nettoyez le cas échéant	X				X	
Nettoyage extérieur		X				X
Contrôle visuel de l'intérieur de l'appareil pour détecter d'éventuels encrassements		X				X
Contrôle du filtre à air pour détecter les encrassements ou les corps étrangers, nettoyez le cas échéant	X			X		
Remplacement du filtre à évaporation		X				
Recherche de détériorations éventuelles	X					
Contrôle des vis de fixation		X				X
Test fonctionnel						X

Protocole de maintenance et d'entretien

Type d'appareil :

Numéro de série :

Intervalle de maintenance et d'entretien	1	2	3	4	5	6	7	8	9	10	11	12	13	14	15	16
Nettoyage du réservoir d'eau																
Contrôle des bouches d'aspiration et de sortie pour détecter les encrassements ou les corps étrangers, nettoyez le cas échéant																
Nettoyage extérieur																
Contrôle visuel de l'intérieur de l'appareil pour détecter d'éventuels encrassements																
Contrôle du filtre à air pour détecter les encrassements ou les corps étrangers, le nettoyer le cas échéant																
Remplacement du filtre à évaporation																
Contrôle des détériorations éventuelles																
Contrôle des vis de fixation																
Test fonctionnel																
Remarques :																

1. Date : Signature :	2. Date : Signature :	3. Date : Signature :	4. Date : Signature :
5. Date : Signature :	6. Date : Signature :	7. Date : Signature :	8. Date : Signature :
9. Date : Signature :	10. Date : Signature :	11. Date : Signature :	12. Date : Signature :
13. Date : Signature :	14. Date : Signature :	15. Date : Signature :	16. Date : Signature :

Avant toute opération de maintenance



Avertissement relatif à la tension électrique

Ne touchez pas la fiche d'alimentation avec les mains humides ou mouillées.

- Arrêtez l'appareil.
- Débranchez le cordon secteur de la prise murale en tirant sur la fiche secteur.

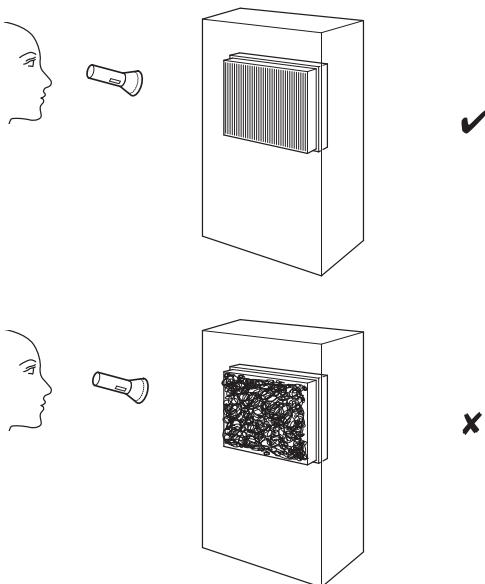


Avertissement relatif à la tension électrique

Tout travail nécessitant l'ouverture de l'appareil est à réaliser par une entreprise spécialisée homologuée ou par la société Trotec.

Contrôle visuel de l'intérieur de l'appareil pour détecter des encrassements

1. Retirez le filtre à air.
2. Munissez-vous d'une lampe de poche pour éclairer l'intérieur de l'appareil.
3. Examinez l'intérieur de l'appareil pour détecter des encrassements.
4. Si vous détectez une épaisse couche de poussière, faites nettoyer l'intérieur de l'appareil par un électricien ou par la société Trotec.
5. Remettez le filtre à air en place.



Nettoyer le carter

Nettoyez le boîtier avec un chiffon humide, doux et sans peluches. Veillez à ce qu'aucune humidité ne pénètre dans le boîtier. Veillez à ce qu'aucune humidité ne puisse entrer en contact avec les composants électriques. N'utilisez pas de détergents agressifs, comme les aérosols de nettoyage, les solvants, les nettoyants à base d'alcool ou les produits abrasifs, pour humidifier le chiffon.

Nettoyer le réservoir d'eau



Avertissement



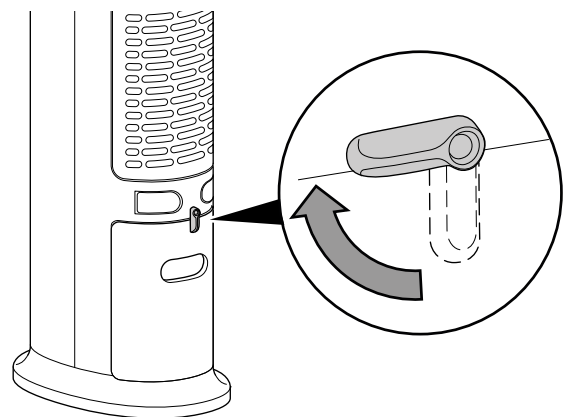
Pour nettoyer le réservoir d'eau, utilisez de l'acide citrique comme détartrant. Pendant le nettoyage, portez toujours des gants et des lunettes de protection, l'acide pouvant avoir un effet corrosif sur la peau. Observez également les indications du fabricant et les consignes de sécurité concernant l'acide citrique.

Remarque

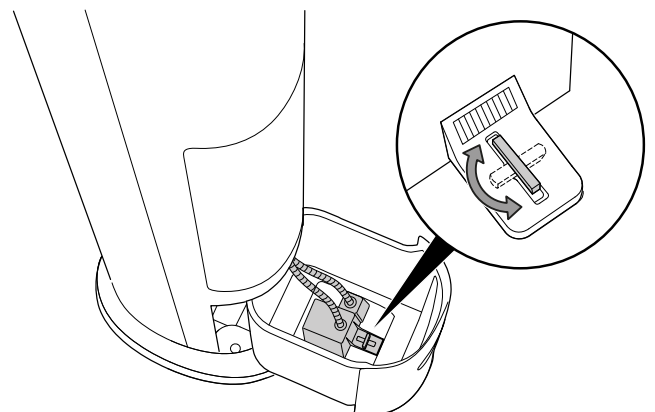
Nettoyez l'appareil avec de l'acide citrique s'il présente des signes visibles de calcaire. Chauffez l'eau de nettoyage à 40 °C au maximum. Au-delà, du citrate risque de se former et de détériorer l'appareil.

En cas d'utilisation active, le réservoir d'eau doit être nettoyé tous les 3 jours. Videz et nettoyez le réservoir d'eau avant une longue période de non-utilisation, avant le stockage ainsi qu'avant une nouvelle mise en service (par exemple si l'appareil a été stocké pendant plusieurs mois et qu'il est poussiéreux).

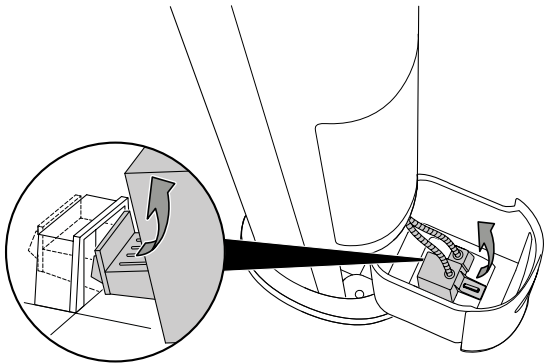
1. Déverrouillez le réservoir d'eau en tournant le clip de la position horizontale à la position verticale.



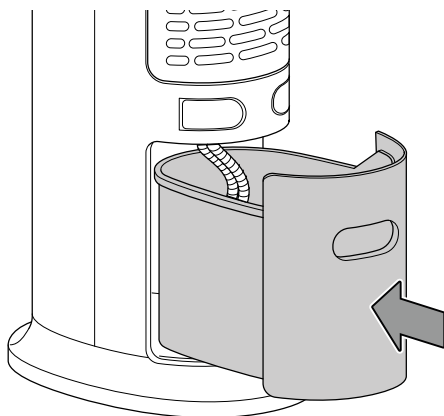
2. Sortez légèrement le réservoir d'eau de l'appareil.
3. À l'intérieur du réservoir d'eau, tournez la fixation de la pompe de 90° dans le sens inverse des aiguilles d'une montre pour la libérer.



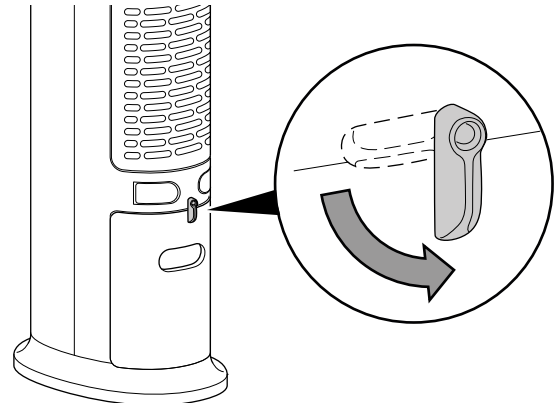
4. Retirez la pompe du réservoir d'eau. Ce faisant, veillez à ne pas endommager ni débrancher le câble ou le flexible de la pompe.



5. Retirez le réservoir d'eau de l'appareil.
 6. Nettoyez le réservoir avec de l'acide citrique. Laissez l'acide citrique agir pendant 20 minutes au maximum.
 7. Rincez l'appareil à l'eau et éliminez tous les dépôts de calcaire du réservoir d'eau.
 8. Séchez l'intérieur du réservoir avec un chiffon non pelucheux.
 9. Si vous désirez continuer à utiliser l'appareil, remplissez le réservoir avec de l'eau potable fraîche (voir chapitre « Ajout d'eau dans le réservoir »).
 10. Remettez le réservoir d'eau en place dans l'appareil.
 11. Installez la pompe dans son logement à l'intérieur du réservoir d'eau, puis tournez la fixation de 90° dans le sens des aiguilles d'une montre pour l'immobiliser.



12. Verrouillez le réservoir d'eau en tournant le clip de la position horizontale à la position verticale.



Nettoyer le filtre à air

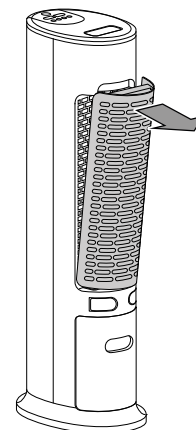
Il est nécessaire de nettoyer le filtre à air dès qu'il est sale. Cela se traduit, par exemple, par une capacité réduite (voir chapitre Défauts et pannes).



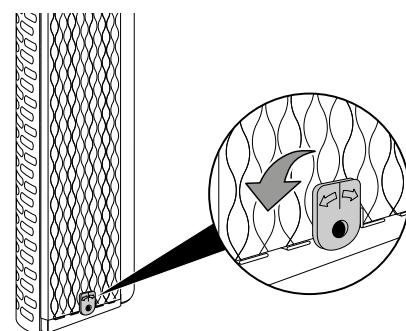
Avertissement

Veillez vous assurer que le filtre à air ne soit ni usé ni endommagé. Les coins et les arêtes du filtre à air ne doivent être ni déformés ni arrondis. Avant de remettre le filtre à air en place, veuillez vous assurer que celui-ci est intact et sec !

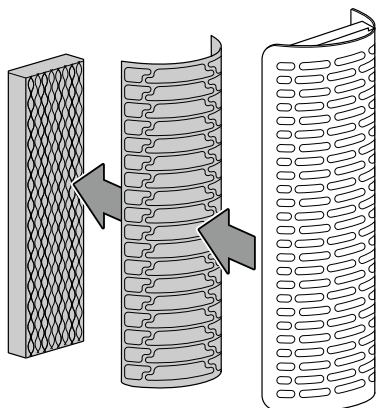
1. Retirez le filtre à air de l'appareil.



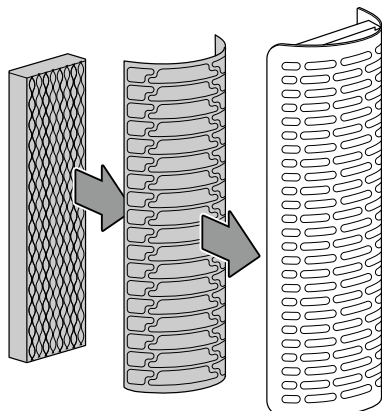
2. Ouvrez le verrouillage du filtre.



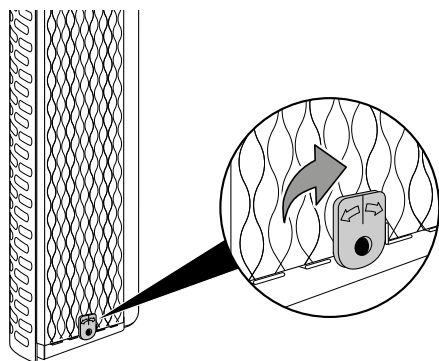
3. Retirez le filtre à évaporation du filtre à air.
4. Retirez le filtre à air du support.



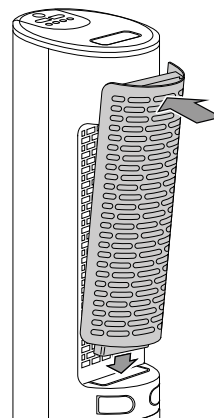
5. Nettoyez le filtre avec un chiffon doux légèrement humide non pelucheux. Si le filtre est très encrassé, nettoyez-le à l'eau chaude à laquelle vous aurez mélangé un produit de nettoyage neutre.
6. Laissez le filtre sécher complètement. N'insérez pas de filtre mouillé dans l'appareil !
7. Remplacez le filtre à air dans le support.
8. Remplacez le filtre à évaporation dans le filtre à air.



9. Fermez le verrouillage du filtre.



10. Insérez à nouveau le filtre à air dans l'appareil.



Remplacement du filtre à évaporation

Remarque

En mode Refroidissement, l'appareil ne doit pas être utilisé sans filtre à évaporation, sinon le *refroidissement* ne fonctionne pas.

Remarque

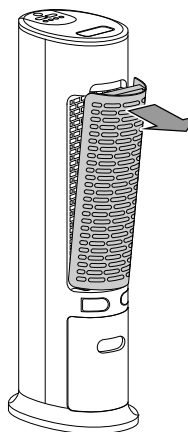
N'utilisez jamais l'appareil sans filtre à air. Sans filtre à air, l'intérieur de l'appareil se salit énormément, ce qui peut réduire ses performances et le détériorer.

Le filtre à évaporation doit être remplacé s'il est fortement encrassé.

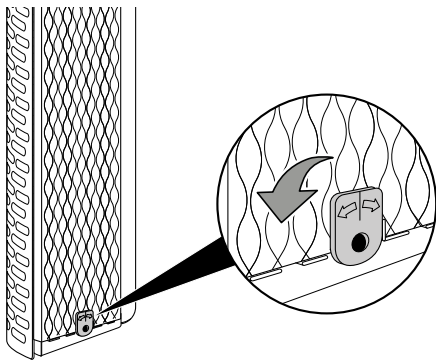
Le filtre à évaporation se remplace environ 1 fois par an en fonctionnement standard.

Laissez sécher le filtre à évaporation dans l'appareil avant de le retirer.

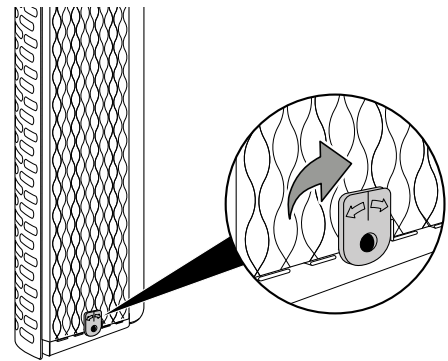
1. Enlevez le support de filtre à air de l'appareil.



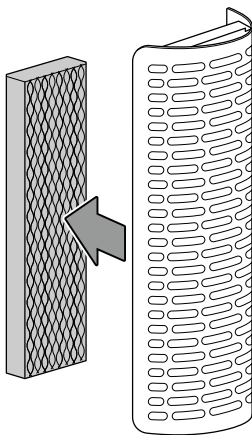
2. Ouvrez le verrouillage du filtre.



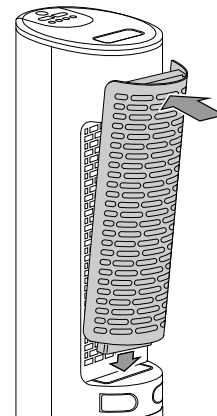
6. Fermez le verrouillage du filtre.



3. Retirez le filtre à évaporation de son support.

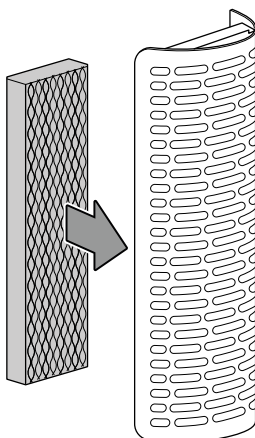


7. Remettez en place dans l'appareil le filtre à évaporation et le support de filtre à air avec le filtre à air.



4. Éliminez le filtre à évaporation usagé conformément à la législation nationale en vigueur.

5. Placez le nouveau filtre à évaporation dans le support de filtre à air.



Activités après la maintenance

Si vous souhaitez continuer à utiliser l'appareil :

- Rebranchez l'appareil en mettant la fiche dans la prise secteur.

Si vous n'utilisez pas l'appareil pendant une longue durée :

- Stockez l'appareil conformément aux indications figurant dans le chapitre Transport et stockage.

Annexe technique

Caractéristiques techniques

Paramètre	Valeur
Modèle	PAE 30
Capacité d'évaporation	800 ml/h
Débit d'air	500 m ³ /h
Raccordement secteur	220-240 V / 50 Hz
Courant nominal absorbé	0,3 A
Puissance absorbée	65 W
Fusible	AC 250 V, 2 A
Niveau de pression sonore (à 1 m de distance)	60 dB(A)
Capacité du réservoir d'eau	7 l
Poids	10,5 kg
Dimensions (longueur x largeur x hauteur)	345 x 270 x 1050 mm
Distance minimum par rapport aux murs et aux objets :	
vers le haut (A) :	100 cm
vers l'arrière (B) :	100 cm
vers les côtés (C) :	100 cm
vers l'avant (D) :	100 cm
Piles pour la télécommande	Type AAA 1,5 V

Élimination

Éliminez toujours le matériel d'emballage en respectant les impératifs écologiques et conformément aux prescriptions de gestion des déchets locaux applicables.



Le pictogramme représentant une poubelle barrée, apposé sur un appareil électrique ou électronique, provient de la directive européenne 2012/19/UE. Il signifie que cet appareil ne doit pas être éliminé en fin de vie avec les ordures ménagères. Des points de collecte gratuits pour les appareils électriques ou électroniques usagés sont à votre disposition à proximité de chez vous. Les autorités de votre ville ou de votre commune peuvent vous en fournir les adresses. Pour de nombreux pays de l'UE, vous trouverez sur la page Internet <https://hub.trotec.com/?id=45090> des informations sur d'autres possibilités de prise en charge. Sinon, adressez-vous à une entreprise homologuée dans votre pays pour le recyclage et l'élimination des appareils électriques usagés.

La collecte séparée des appareils électriques et électroniques usagés permet leur réutilisation éventuelle, le recyclage des matériaux constitutifs et les autres formes de recyclage tout en évitant les conséquences négatives pour l'environnement et la santé des produits dangereux qu'ils sont susceptibles de contenir.



Les piles usagées et les batteries ne doivent pas être jetées avec les ordures ménagères, mais être éliminées conformément à la directive européenne 2006/66/CE DU PARLEMENT ET DU CONSEIL EUROPEEN du 6 septembre 2006 relative aux piles, aux piles rechargeables, aux accumulateurs et aux batteries. Veuillez éliminer les piles et les batteries conformément aux dispositions légales en vigueur.

Valable uniquement en France



NOTICE
À DÉPOSER DANS
LE BAC DE TRI



Trotec GmbH

Grebener Str. 7
D-52525 Heinsberg

☎ +49 2452 962-400

☎ +49 2452 962-200

✉ info@trotec.com

www.trotec.com