

PAE 30

TR

KULLANIM KILAVUZU
HAVA SOĞUTUCU



 TROTEC

İçindekiler

Kullanım kılavuzu hakkında bilgiler	2
Cihazın kullanım ömrü ve garanti süresi.....	2
Kullanım hatalarına ilişkin bilgiler – Güvenlik	2
Cihaz fonksiyonlarıyla ilgili tanıtıcı ve temel bilgiler	5
Taşıma ve nakliye sırasında dikkat edilecek hususlar	6
Bağlantı veya montaj.....	6
Kullanım	10
Cihazın enerji tüketimi açısından verimli kullanımına ilişkin bilgiler	15
Sonradan sipariş edilebilen aksesuarlar	15
Hatalar ve arızalar	15
Kullanıcının kendi yapabileceği bakım, onarım veya ürünün temizliğine ilişkin bilgiler	16
Bakım, onarım ve kullanımda uyulması gereken kurallar	20
Servis istasyonları	20
Üretici ve ithalatçı firmanın unvanı, adres ve telefon numarası	21
Teknik ek	21
Kullanım sırasında insan veya çevre sağlığına tehlikeli veya zararlı olabilecek durumlara ilişkin uyarılar	21

Kullanım kılavuzu hakkında bilgiler

Semboller



Elektrik gerilimine karşı uyarı

Bu sembol, elektrik gerilimi nedeniyle insanların hayatına ve sağlığına yönelik oluşan tehlikelere karşı uyarıda bulunur.



Uyarı

Sinyal sözcüğü, önlenmediği takdirde ölüm veya ağır bir yaralanmaya neden olabilecek orta risk derecesindeki bir tehlikeyi tanımlar.



Dikkat

Sinyal sözcüğü, önlenmediği takdirde hafif veya orta bir yaralanmaya neden olabilecek düşük risk derecesindeki bir tehlikeyi tanımlar.

Not

Sinyal sözcüğü, önemli bilgilere işaret eder (örn. maddi hasarlar), fakat tehlikelere işaret etmez.



Bilgi

Bu sembolün bulunduğu notlar, çalışmalarınızı hızlı ve güvenli şekilde yapmanız konusunda size yardımcı olur.



Kılavuza dikkat ediniz

Bu sembolün bulunduğu notlar, kullanım kılavuzuna dikkat edilmesi gerektiği konusunda sizi uyarır.



Koruyucu gözlük takınız

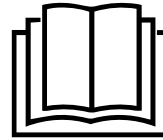
Cihazla çalışırken uygun bir koruyucu gözlük takınız.



Koruyucu eldiven takınız

Takımları takarken veya değiştirirken uygun koruyucu eldiven giyiniz.

Kullanım kılavuzunun ve AB uygunluk beyanının güncel sürümünü aşağıdaki linkten indiriniz:



PAE 30



<https://hub.trotec.com/?id=44339>

Cihazın kullanım ömrü ve garanti süresi

Aşağıdaki bilgiler sadece Türkiye için geçerlidir:

Ticari müşteriler için garanti süresi bir yıldır. Özel müşteriler için garanti süresi iki yıldır.

Kullanım hatalarına ilişkin bilgiler – Güvenlik

Bu kılavuzu, cihazı çalıştırmadan/kullanmadan önce dikkatlice okuyunuz ve kılavuzu her zaman kurulum yerinin hemen yakınında veya cihazın üzerinde bulundurunuz!



Uyarı

Tüm güvenlik uyarılarını ve talimatları okuyunuz.

Güvenlik uyarılarına ve talimatlara uymanın ihmal edilmesi, elektrik çarpmasına, yangına ve/veya ağır yaralanmalara neden olabilir.

Daha sonra bakmak için tüm güvenlik uyarılarını ve talimatları saklayınız.

Cihaz, gözetim altında veya cihazın güvenli kullanımı hakkında eğitilmiş ve bu nedenle oluşacak tehlikeleri anlamış olmaları durumunda 8 yaşın üstündeki çocuklar ve kısıtlı fiziksel, duyuusal veya mental yeteneklere sahip veya deneyimi ve/veya bilgisi eksik kişiler tarafından kullanılabilir.

Çocuklar cihazla oynamamalıdır. Temizlik ve kullanıcı bakımı, gözetim altında olmayan çocuklar tarafından yapılmamalıdır.

- Cihazı patlama tehlikesi altındaki mekânlarda veya bölgelerde çalıştırmayınız ve bu tür yerlere yerleştirmeyiniz.
- Cihazı, agresif atmosferlerde çalıştırmayınız.
- Cihazı; dik konumda, durma güvenliği sağlanarak ve taşıma kapasitesine sahip bir zemin üzerine yerleştiriniz.
- Nemli temizlikten sonra cihazı kurutunuz. Cihazı ıslak durumda çalıştırmayınız.
- Cihazı elleriniz nemli veya ıslakken çalıştırmayınız veya kullanmayınız.
- Cihazı doğrudan su püskürmesine maruz bırakmayınız.
- Cihazın içine asla herhangi bir nesne veya uzuvlarınızı sokmayınız.
- Çalışma sırasında cihazın üstünü örtmeyiniz ve cihazı taşımayınız.
- Cihazın üzerine oturmayınız.
- Cihaz bir oyuncak değildir. Çocukları ve hayvanları uzak tutunuz. Cihazı sadece gözetim altında kullanınız.
- Cihazın her kullanımından önce cihazın aksesuarlarını ve bağlantı parçalarını olası hasarlar açısından kontrol ediniz. Arızalı cihazları ve cihaz parçalarını kullanmayınız.
- Cihazın dışında bulunan tüm elektrik kablolarının hasar görmeye karşı (örn. hayvanlar nedeniyle) korunduğundan emin olunuz. Elektrik kabloları veya şebeke bağlantısında hasar varken cihazı kesinlikle kullanmayınız!
- Elektrik bağlantısı, Teknik Bilgiler bölümündeki bilgilere uygun olmalıdır.
- Elektrik fişini düzgün bir şekilde topraklanmış prize takınız.
- Elektrik kablosu için kullanılacak uzatma kablolarını; cihazın bağlantı gücünü, kablo uzunluğunu ve kullanım amacını göz önünde bulundurarak seçiniz. Uzatma kablosunu tamamen açınız. Aşırı elektrik yükü oluşmasına izin vermeyiniz.
- Cihazdaki bakım, temizlik veya onarım çalışmalarından önce, elektrik fişinin tutarak elektrik kablosunu prizden çekiniz.
- Cihazı kullanmadığınız zamanlarda, cihazı kapatınız ve elektrik kablosunu prizden çıkartınız.
- Elektrik fişinde veya elektrik kablosunda hasar tespit ettiyseniz cihazı kesinlikle kullanmayınız. Bu cihazın şebeke bağlantı hattı zarar görürse, tehlikeleri önlemek için, üretici veya müşteri hizmetleri ya da benzer nitelikte bir kişi tarafından değiştirilmelidir. Arızalı elektrik kabloları insan sağlığı için ciddi tehlike oluşturur!
- Cihazın kurulumu sırasında, Teknik Bilgiler bölümü uyarınca duvarlarla ve nesnelere arasında bırakılacak minimum mesafeye ve depolama ve çalışma koşullarına dikkat ediniz.
- Hava girişi ve hava çıkışının açık olduğundan emin olunuz.
- Emme tarafında hiçbir zaman kir ve gevşek nesnelere bulunmadığından emin olunuz.
- Cihazın üzerindeki güvenlik işaretlerini, çıkartmaları ve etiketleri çıkarmayınız. Tüm güvenlik işaretleri, çıkartmalar ve etiketlerin okunur durumda olmasını sağlayınız.
- Cihazı sadece dik olarak ve su deposu boşaltılmış durumdayken taşıyınız.
- Depolama ve taşıma işlemlerinden önce, su deposunu boşaltınız. Suyu içmeyiniz. Sağlık tehlikesi bulunmaktadır!
- Yüksek bir nemin, ortamdaki biyolojik organizmaların büyümesini hızlandırabileceğine dikkat ediniz.
- Cihazın çevresindeki nesnelere nemlenmemesine veya ıslanmamasına dikkat ediniz. Nem ortaya çıkarsa, çıkış azaltılmalıdır. Çıkış azaltılamazsa cihaz sadece periyodik olarak kullanılmalıdır. Zemin kaplama malzemeleri, perdeler veya masa örtüleri gibi emilecek malzemelerin nemlenmesine izin verilmemelidir.
- Su deposundaki suyun her 3 günde bir değiştirilmesine dikkat ediniz. Aksi takdirde, su deposunda, havaya veya suya karışan ve sağlık riski oluşturan mikro organizmaların oluşma tehlikesi bulunmaktadır.
- Su deposunu sadece taze içme suyu, içme suyundan buz küpleri ve / veya uygun soğutma aküleriyle doldurunuz.
- Soğutma aküleri oyuncak değildir. Çocukları ve hayvanları uzak tutunuz.
- Soğutma akülerini asla açmayınız. Soğutma akülerindeki sıvı, sağlığa zararlı olabilir.
- Soğutma akülerinin oluşturabileceği buzu yemeyiniz. Sağlık tehlikesi bulunmaktadır!
- Uzaktan kumandaya şarj edilebilir pil takmayınız.

Usulüne uygun kullanım

Cihazı sadece, iç mekanların havasını soğutmak için teknik bilgilere uyarak kullanınız.

Aşağıdaki alanlardaki havanın soğutulması, usulüne uygun kullanıma dahildir:

- Oturma odaları
- Müzeler
- Depolar ve arşivler
- Kitapçılar
- Telefon santralleri ve bilgisayar odaları

Usulüne aykırı kullanım

- Cihazı ıslak ya da suyla kaplı bir zemin üzerine yerleştirmeyiniz.
- Cihazın üzerine örn. ıslak elbiseler gibi nesnelere koymayınız.
- Cihazı açık havada kullanmayınız.
- Cihaz üzerinde izin olmadan değiştirme, ekleme ya da dönüştürme işlemi yapmak yasaktır.
- Bu kılavuzda belirtilenin dışında bir çalıştırma veya kullanıma izin verilmez. Buna uyulmaması durumunda, her türlü sorumluluk ve garanti talebi geçersiz olur.

Personelin niteliği

Bu cihazı kullanan kişiler:

- Nemli ortamlarda elektrikli cihazlarla çalışırken ortaya çıkabilecek tehlikeleri bilmeli.
- Başta güvenlik bölümü olmak üzere kullanım kılavuzunu okumuş ve anlamış olmalıdır.


Dış gövdenin açılmasını gerektiren bakım çalışmaları, sadece uzman elektrik servisleri veya Trotec tarafından gerçekleştirilmelidir.


Cihazın üzerindeki güvenlik işaretleri ve levhalar

Not

Cihazın üzerindeki güvenlik işaretlerini, çıkartmaları ve etiketleri çıkarmayınız. Tüm güvenlik işaretleri, çıkartmalar ve etiketlerin okunur durumda olmasını sağlayınız.

Cihazın üzerine aşağıdaki güvenlik işaretleri ve levhalar takılmıştır:

Semboller	Anlamı
	Cihazdaki sembol, filtrenin her çalışmadan önce kontrol edilmesi ve gerekirse temizlenmesi gerektiğini belirtir. Arızalıysa filtreyi değiştiriniz. Islak filtreyi cihaza takmayınız. Filtrenin kurumasını bekleyiniz.

Semboller	Anlamı
	Cihazdaki sembol, su deposunun her 3 günde temizlenmesi gerektiğini belirtir. Su deposundaki suyu her 3 günde bir değiştiriniz. Su deposunu temizlemeden önce cihazı elektrik şebekesinden ayırınız.

Kalan tehlikeler



Elektrik gerilimine karşı uyarı

Elektrikli parçalar üzerindeki çalışmalar sadece yetkili bir uzman şirket tarafından gerçekleştirilmelidir!



Elektrik gerilimine karşı uyarı

Cihaz üzerinde gerçekleştirilecek tüm çalışmalardan önce elektrik fişini prizden çıkartınız! Elektrik fişinden tutarak elektrik kablosunu elektrik prizinden çekiniz.



Uyarı

Soğutma sıvı, sağlığa zararlı olabilir! Sıvıyı yutarsanız zaman kaybetmeden bir doktora gidiniz. Sıvı gözlerinize gelirse, gözlerinizi suyla yıkayınız ve zaman kaybetmeden bir göz doktoruna gidiniz.



Uyarı

Eğitimsiz kişiler tarafından amacına veya usulüne uygun olmayan şekilde kullanılması durumunda bu cihaz çeşitli tehlikelere neden olabilir! Personel niteliklerine dikkat ediniz!



Uyarı

Cihaz bir oyuncak değildir ve çocukların eline geçmemelidir.



Uyarı

Boğulma tehlikesi! Ambalaj malzemesini dikkatsizce etrafta bırakmayınız. Çocuklar için tehlikeli bir oyuncakça dönüşebilir.

Not

Cihazı, hava filtresi hava girişine takılmamış durumda çalıştırmayınız! Hava filtresi olmadan cihazın içi aşırı derecede kirlenir; bunun sonucunda kapasite azalabilir ve cihaz zarar görebilir.

Acil durumda yapılması gerekenler

1. Cihazı kapatınız.
2. Acil bir durumda cihazı şebeke beslemesinden ayırınız: Bağlantı kablosunu, fişten tutarak elektrik prizinden çekiniz.
3. Arızalı bir cihazı tekrar elektrik şebekesine bağlamayınız.

Cihaz fonksiyonlarıyla ilgili tanıtıcı ve temel bilgiler

Cihaz açıklaması

Hava soğutucu, buharlaştırarak soğutma yoluyla odaları rahatlatıcı sıcaklık derecelerine kadar soğutur.

Cihaz, içeri akan sıcak havayı buharlaştırma filtresinde soğutmak ve fan üzerinden soğuk hava olarak dışarı üfleme için, soğuk suyla veya tercihe bağlı olarak buz küpleri ve/veya soğutma aküleriyle doldurulur.

Cihaz, soğutma fonksiyonunun yanı sıra, havayı tazelemek için de kullanılabilir: Entegre bir hava filtresi ve buharlaştırma filtresinin petek yapısı sayesinde, emilen hava filtrelenir ve nemlendirilir.

Fan hızı, dört kademede ayarlanabilir.

Soğutulan havayı dışarı üfleme yönü, manüel olarak havalandırma kapakları ve opsiyonel olarak devreye sokulabilen otomatik Swing modu üzerinden ayarlanabilir.

Cihaz, uyku zamanında sessiz çalışmaya olanak sağlayan bir gece moduna sahiptir.

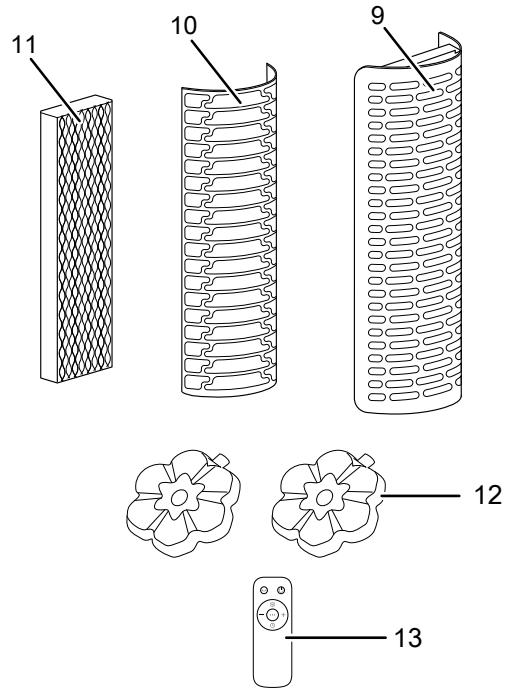
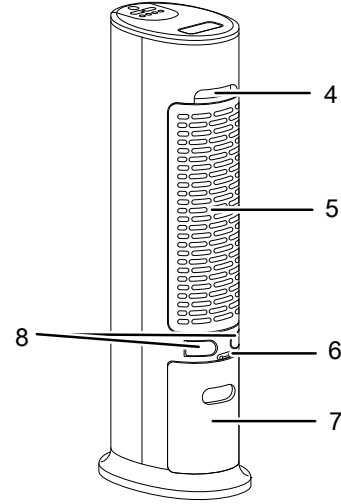
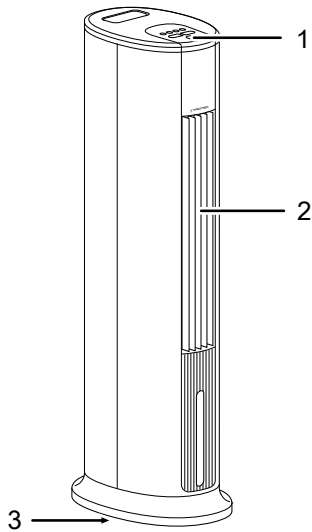
Cihazın kullanımı, cihazdaki çalışma paneli veya kızılötesi uzaktan kumanda aracılığıyla gerçekleşir.

Cihaz, ek olarak zamanlayıcı fonksiyonu aracılığıyla otomatik olarak zaman gecikmeli şekilde açılabilir veya kapatılabilir.

Cihaz, enerji verimi sağlanacak şekilde çalıştırılabilir. Kumanda elemanları 60 saniye süreyle etkinleştirilmezse LED'ler otomatik olarak kapanır.

Cihaz, aşırı ısınma durumunda hava soğutucuyu otomatik olarak kapatan bir aşırı ısınma korumasıyla donatılmıştır.

Cihazın görünümü



No.	Tanım
1	Çalışma paneli
2	Swing fonksiyonuna sahip havalandırma kapaklarıyla birlikte hava çıkışı
3	Taşıma tekerlekleri
4	Taşıma kulpu
5	Hava filtresi, hava filtresi ve buharlaştırma filtresinin tutucusuyla birlikte hava girişi
6	Su deposu kilitleme klipsi
7	Doluluk seviyesi göstergeli su deposu
8	Elektrik kablosu tutucusu
9	Hava filtresi tutucusu
10	Hava filtresi
11	Buharlaştırma filtresi
12	Soğutma aküleri
13	Uzaktan kumanda

Taşıma ve nakliye sırasında dikkat edilecek hususlar

Not

Düzgün olmayan bir şekilde depolar veya taşırsanız cihaz hasar görebilir.
Cihazın taşınması ve depolanmasıyla ilgili bilgilere dikkat ediniz.

Taşıma

Cihaz, rahatça taşınması için taşıma tekerlekleriyle donatılmıştır.

Cihaz, rahatça taşınması için bir tutamakla donatılmıştır.

Her taşıma işleminden **önce** şu uyarılara dikkat ediniz:

- Cihazı kapatınız.
- Elektrik fişinden tutarak elektrik kablosunu elektrik prizinden çekiniz.
- Su deposunu boşaltınız.
- Elektrik kablosunu çekme halatı olarak kullanmayınız.
- Cihazı sadece düz ve kaygan yüzeylerde hareket ettiriniz.

Her taşıma işleminden **sonra** şu uyarılara dikkat ediniz:

- Cihazı, taşıma işleminden sonra dik olarak yerleştiriniz.

Depolama

Her depolama işleminden **önce** şu uyarılara dikkat ediniz:

- Depolamadan önce su deposunu boşaltınız ve temizleyiniz (bkz. Bakım bölümü).
- Depolamadan önce buharlaşma filtresini kurumaya bırakınız. Aksi takdirde cihaz, tekrar çalıştırıldıktan sonra küflü bir koku yayabilir.
- Elektrik fişinden tutarak elektrik kablosunu elektrik prizinden çekiniz.

Cihazı kullanmadığınız zamanlarda aşağıdaki depolama koşullarına uyunuz:

- Kuru ve donmaya ve ısıya karşı korunmuş
- Tozdan ve doğrudan güneş ışığından korunan bir yerde dik bir pozisyonda
- Gerekliyse, içeriye toz girmesine karşı bir kılıfla koruyarak
- Cihazdaki hasarları önlemek için, cihazın üstüne başka cihazlar veya nesnelere koymayınız
- Uzaktan kumandadaki pilleri çıkartınız

Bağlantı veya montaj

Teslimat kapsamı

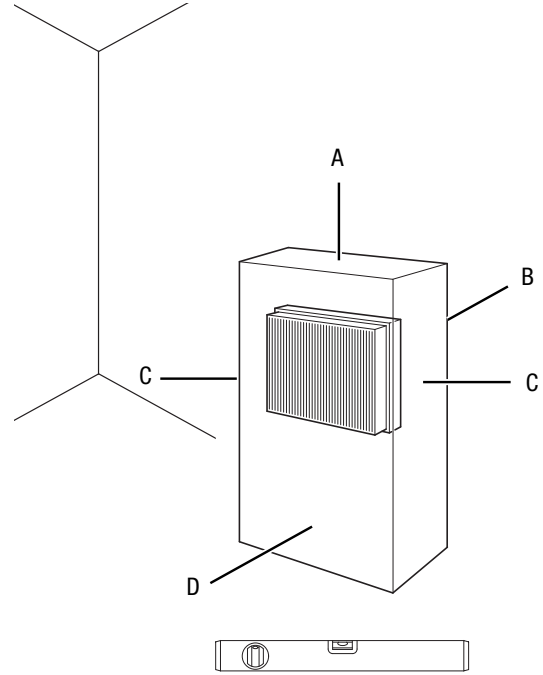
- 1 x cihaz
- 1 x buharlaşma filtresi
- 1 x hava filtresi
- 2 x soğutma aküsü
- 1 x uzaktan kumanda
- 1 x kılavuz

Cihazın ambalajından çıkartılması

1. Kartonu açınız ve cihazı çıkartınız.
2. Ambalajı cihazdan komple çıkartınız.
3. Elektrik kablosunu komple açınız. Elektrik kablosunun zarar görmemiş olmasına dikkat ediniz ve açarken kabloya zarar vermeyiniz.

Devreye alma

Cihazın kurulumu sırasında, Teknik Bilgiler bölümü uyarınca duvarlarla ve nesnelere arasında bırakılacak minimum mesafelere dikkat ediniz.



- Cihazı tekrar çalıştırmadan önce elektrik kablosunun durumunu kontrol ediniz. Cihazın kusursuz durumda olduğundan şüphe duyarsanız müşteri hizmetlerini arayınız.
- Cihazı; dik konumda, durma güvenliği sağlanarak ve taşıma kapasitesine sahip bir zemin üzerine yerleştiriniz.
- Özellikle cihazı odanın ortasına yerleştirirseniz, elektrik kablosunu veya diğer kabloları döşerken kablolarla takılıp düşme tehlikesini engelleyiniz. Kablo köprülerinden kaçınınız.

- Kablo uzatmalarının tamamen açılmış ve çözülmüş durumda olduğundan emin olunuz.
- Perde veya başka nesnelerin hava akımını engellememesine dikkat ediniz.

İlk çalıştırmadan önce uzaktan kumandaya pilleri takınız.

Su deposunun doldurulması

Cihaz, havayı soğutmak için taze içme suyuna ihtiyaç duyar.



Elektrik gerilimine karşı uyarı

Cihaz üzerinde gerçekleştirilecek tüm çalışmalardan önce elektrik fişini prizden çıkartınız!
Elektrik fişinden tutarak elektrik kablosunu elektrik prizinden çekiniz.

Not

Cihazı sadece taze içme suyuyla doldurunuz. Su sıcaklığı en fazla 40 °C olmalıdır.



Bilgi

Bakteri oluşumunu önlemek için suyu her 3 günde bir değiştiriniz.

Soğutma akülerini kullanırken şu uyarılara dikkat ediniz:

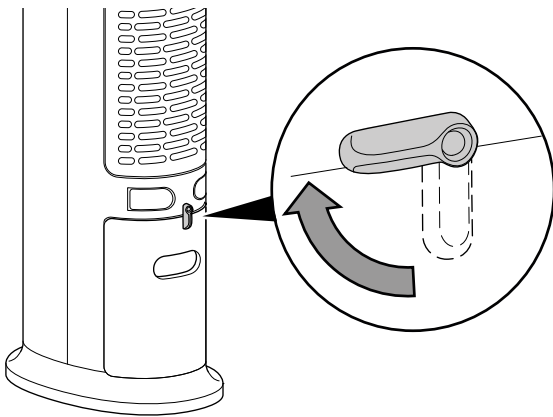
- Kullanmadan önce, soğutma akülerini en az 4 saat süreyle dondurma bölmesine koyunuz.
- Su deposunu suyla doldurmadan soğutma akülerini su deposuna yerleştiriniz.



Bilgi

Soğutma akülerinin yüksek dış sıcaklıklarda kullanılması durumunda, su deposunda zemine damlayabilecek yoğunlaşma suyu oluşabilir.

1. Su eklemeyen veya soğutma akülerini cihaza yerleştirmeden önce cihazı elektrik şebekesinden ayırınız.
2. Klipsi dikey pozisyondan yatay pozisyona çevirerek su deposunun kilidini açınız.



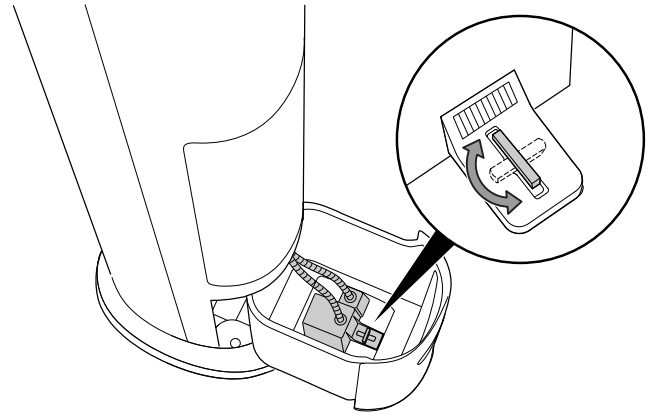
Bilgi

Su deposu iki ayrı yöntemle doldurulur:

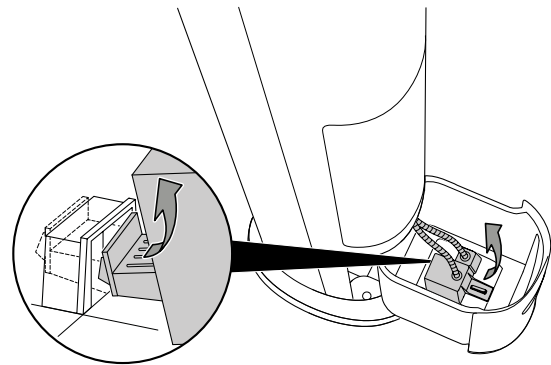
A yöntemi: Su deposun mümkün olduğunca cihazdan çekiniz ve su deposunu uygun bir kapla doldurunuz. Su deposuna bir pompa sabitlenmiş olduğu için, su deposunu cihazdan komple çekmemeye dikkat ediniz. Bu durumda 7. adımdan devam ediniz.

B yöntemi: Su deposunu komple cihazdan çıkartınız ve ardından su deposunu doldurunuz. Bu konuda 4 ile 6 arasındaki adımlara dikkat ediniz.

4. Tutucuyu saatin tersi yönünde 90° çevirerek su deposundaki pompayı gevşetiniz.

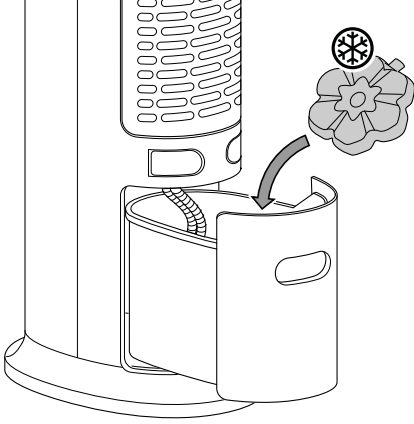


5. Pompayı su deposundan çıkartınız. Bu sırada, pompaya bağlı kabloya ve hortuma zarar vermeye ve gevşetmemeye dikkat ediniz.

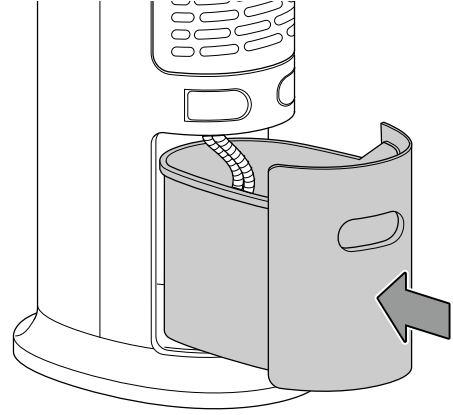


3. Su deposunu cihazdan bir miktar çekiniz.

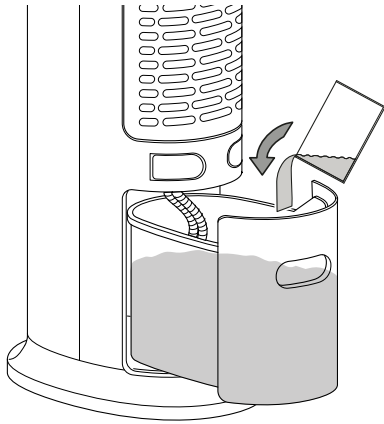
6. Su deposunu cihazdan çıkartınız.
7. Gerekirse, daha fazla soğutma etkisi elde etmek için su deposuna soğutma aküleri koyunuz.



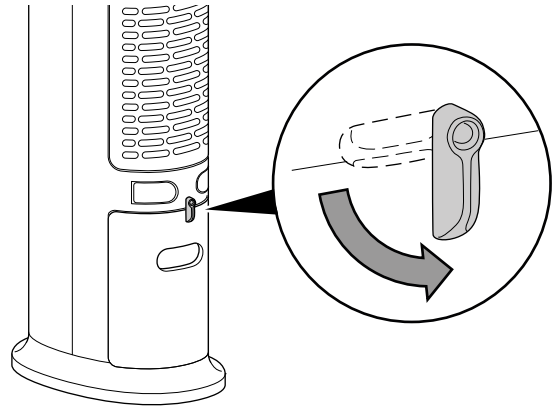
9. Su deposunu cihaza yerleştiriniz ve pompayı düzeneğin içine yerleştirerek ve tutucuyu saat yönünde 90° çevirerek gerekirse pompayı su deposuna sabitleyiniz.



8. Su deposuna sadece taze içme suyu doldurunuz. Opsiyonel olarak, ek soğutma için içme suyundan buz küpleri doldurabilirsiniz.
⇒ Doluluk seviyesi göstergesindeki minimum ve maksimum doluluk seviyesine dikkat ediniz. Pompanın çalışabilmesi için su deposu en azından minimum doluluk seviyesine kadar doldurulmalıdır.



10. Klipsi yatay pozisyondan dikey pozisyona çevirerek su deposunu kilitleyiniz.



11. Cihazın dışının nemli veya ıslak olmadığından emin olunuz. Aksi takdirde cihazı silerek kurutunuz.

Buharlaştırma filtresi ve hava filtresinin yerleştirilmesi

Not

Cihaz, hava soğutma modundayken buharlaşma filtresi olmadan çalıştırılmamalıdır, aksi takdirde *Soğutma* fonksiyonu çalışmaz.

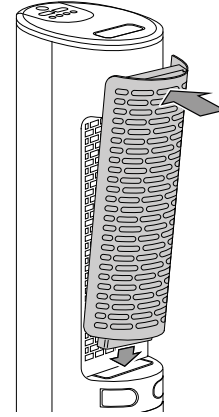
Not

Cihazı, hava filtresi hava girişine takılmamış durumdayken çalıştırmayınız!
Hava filtresi olmadan cihazın içi aşırı derecede kirlenir; bunun sonucunda kapasite azalabilir ve cihaz zarar görebilir.

Not

Damlama seslerini önlemek ve suyun eşit şekilde dağıtılmasını sağlamak için, hava filtresinin tutucusundaki öngörülen bölmede damla tutucuyu (siyah sünger) kullanınız. Damla tutucu, teslimat sırasında önceden yerleştirilmiş durumdadır.

- Cihazı çalıştırmadan önce buharlaştırma filtresinin ve hava filtresinin takılmış olduğundan emin olunuz.



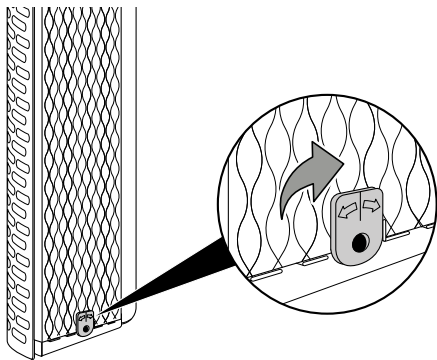
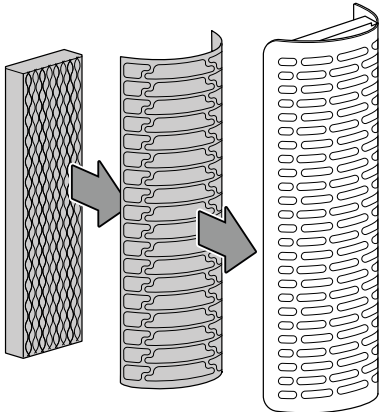
Elektrik kablosunun bağlanması

- Elektrik fişini düzgün bir şekilde topraklanmış prize takınız.



Bilgi

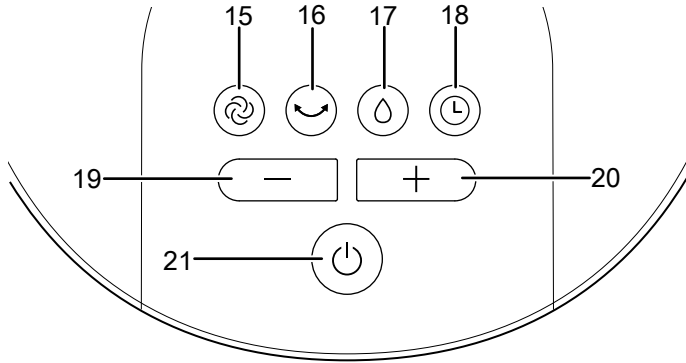
Bir sinyal duyulur ve cihaz, bekleme modundadır.



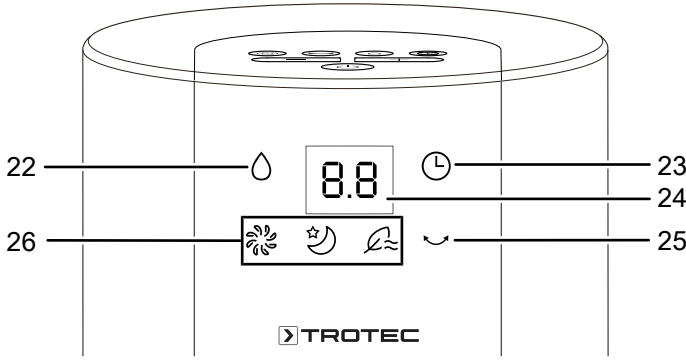
Kullanım

- Kapıları ve pencereleri açık tutmayınız.

Çalışma paneli



Ekran



No.	Tanım	Anlamı
15	Mode (Mod) tuşu	Havalandırma, Hava tazeleme ve Gece modu çalışma modları için kullanılan seçme tuşu
16	Swing tuşu	Swing fonksiyonunu açma veya kapatma
17	Hava soğutma tuşu	Hava soğutma modunu açma veya kapatma
18	Timer (Zamanlayıcı) tuşu	Zamanlayıcıyı açma veya kapatma: 0,5 saat - 10 saat
19	Değeri düşürme tuşu	Fan hızı Kademe 1-4'ün ayarlanması
20	Değeri yükseltme tuşu	Otomatik açma zamanlayıcı fonksiyonunun 0,5 saatlik adımlarla (0,5 ile 3 saat arasında) veya 1 saatlik adımlarla (3 ile 10 saat arasında) ayarlanması Otomatik kapatma zamanlayıcı fonksiyonunun 0,5 saatlik adımlarla (0,5 ile 3 saat arasında) veya 1 saatlik adımlarla (3 ile 10 saat arasında) ayarlanması

No.	Tanım	Anlamı
21	On/Off (Açma/Kapatma) tuşu	Cihazı açma veya kapatma
22	Hava soğutma LED'i	Hava soğutma çalışma modu etkinleştirildiğinde yanar Su deposu boşken yanıp söner
23	Timer (Zamanlayıcı) LED'i	Zamanlayıcı etkin durumdayken yanar
24	Segmentli göstergesi	Fan hızı göstergesi Zamanlayıcı programlanırken saat sayısı göstergesi
25	Swing LED'i	Swing fonksiyonu etkin durumdayken yanar
26	Mode (Mod) LED'leri	Seçilen çalışma modunun göstergesi yanar: <ul style="list-style-type: none"> ☼ Havalandırma ☾ Hava tazeleme 🌙 Gece modu

Cihazın çalıştırılması

Bağlantı veya montaj bölümünde açıklandığı gibi çalışmaya hazır şekilde kurduktan sonra cihazı açabilirsiniz:

1. Cihazdaki On/Off (Açma/Kapatma) tuşuna (21) basınız.
 - ⇒ Bir sinyal sesi duyulur.
 - ⇒ Cihaz otomatik olarak çalışmaya başlar.
 - ⇒ Havalandırma LED'i (26) yanar.
 - ⇒ Fan hızı, segmentli göstergede görüntülenir.
 - ⇒ Kumanda elemanları yaklaşık 60 saniye süreyle etkinleştirilmezse LED'ler otomatik olarak kapanır.

Çalışma modunun ayarlanması

Cihaz, aşağıdaki çalışma modlarına sahiptir:

- Hava soğutma
- Havalandırma
- Hava tazeleme
- Gece modu

Hava soğutma

Hava soğutma modu, diğer tüm çalışma modlarında devreye sokulabilir.

Hava soğutma modunda pompa açılır ve su, sirküle edilen havayı suyla soğutmak için buharlaştırma filtresi üzerinden dağıtılır. Su deposu boşsa *Hava soğutma* LED'i (22) yanıp söner.

Hava soğutmayı açmak için aşağıdaki yöntemi izleyiniz:

- ✓ Su deposu (7), en azından minimum doluluk sınırına kadar su içerir.
- 1. *Hava soğutma* tuşuna (17) basınız.
 - ⇒ *Hava soğutma* LED'i (22) yanar.
 - ⇒ Pompa çalışmaya başlar.
- 2. İsteddiğiniz fan hızını ayarlamak için *Değeri düşürme* (19) veya *Değeri yükseltme* tuşuna (20) basınız.
 - ⇒ Ayarlanan fan hızı, segmentli göstergede görüntülenir.
- 3. Hava soğutmayı kapatmak isterseniz, *Hava soğutma* tuşuna (17) tekrar basınız.
 - ⇒ *Hava soğutma* LED'i (22) söner.
 - ⇒ Cihaz, pompa kapalı durumdayken daha önce ayarlanan çalışma modunda çalışmaya devam eder.

Not

Hava soğutma modunda hava filtresi ve buharlaştırma filtresi çıkartılmamalıdır, aksi takdirde filtredeki su aşağı doğru cihazın iç kısmına damlar.

Havalandırma

Havalandırma modunda 4 hız kademesinin hepsini manüel olarak seçebilirsiniz.

Havalandırmayı ayarlamak için aşağıdaki yöntemi izleyiniz:

- 1. *Havalandırma* LED'i (26) yanana kadar *Mode (Mod)* tuşuna (15) basınız.
- 2. İsteddiğiniz fan hızını ayarlamak için *Değeri düşürme* (19) veya *Değeri yükseltme* tuşuna (20) basınız.
 - ⇒ Ayarlanan fan hızı, segmentli göstergede (24) görüntülenir.

Hava tazeleme

Hava tazeleme modunda, rahatlatıcı ve doğal bir hava akımı elde etmek için artan ve azalan bir havalandırma hızı gerçekleşir.

Hava tazelemeyi ayarlamak için aşağıdaki yöntemi izleyiniz:

- 1. *Hava tazeleme* LED'i (26) yanana kadar *Mode (Mod)* tuşuna (15) basınız.
- 2. İsteddiğiniz fan hızını ayarlamak için *Değeri düşürme* (19) veya *Değeri yükseltme* tuşuna (20) basınız.
 - ⇒ Hava tazeleme modunda sadece fan hızı Kademe 1 ve 2 seçilmelidir.
 - ⇒ Ayarlanan fan hızı, segmentli göstergede (24) görüntülenir.

Gece modu

Gece modu, 3 fan kademesi ve *Hava soğutma* ile birlikte etkinleştirilebilir.

- 1. *Gece modu* LED'i (26) yanana kadar *Mode (Mod)* tuşuna (15) basınız. Ayrıca istediğiniz fan hızını seçiniz.
 - ⇒ Fan kademesi 1: Cihaz, hava tazeleme modunda çalışır.
 - ⇒ Fan kademesi 2: Cihaz, hava tazeleme modunda çalışır ve 30 dakika sonra 1. fan kademesine geçer.
 - ⇒ Fan kademesi 3: Cihaz, hava tazeleme modunda çalışır ve 30 dakika sonra 2. fan kademesine geçer. Cihaz, 30 dakika daha geçtikten sonra otomatik olarak 1. fan kademesine geçer.



Bilgi

Gece modunda *hava soğutmayı* etkinleştirirseniz, burada da su deposu boşken bir alarm sinyali duyulur.

Zamanlayıcının ayarlanması

Zamanlayıcı iki çalışma şekline sahiptir:

- ön ayarlı bir saat sayısı sonra otomatik açma.
- ön ayarlı bir saat sayısı sonra otomatik kapatma.

Saat sayısı, 0,5 saatlik adımlarla (0,5 ile 3 saat arasında) ve 1 saatlik adımlarla (3 ile 10 saat) ayarlanabilir.

Otomatik açma

✓ Cihaz, bekleme modundadır.

- 1. *Timer (Zamanlayıcı)* tuşuna (18) basınız.
 - ⇒ Zamanlayıcı programlanması etkinleştirilmiştir ve *Timer (Zamanlayıcı)* LED'i (23) yanar.
 - ⇒ Saat sayısı, segmentli göstergede (24) yaklaşık 5 saniye süreyle yanıp söner.
- 2. Segmentli göstergede (24) istediğiniz saat sayısı görüntülenene kadar *Değeri düşürme* (19) veya *Değeri yükseltme* tuşuna (20) basınız.
 - ⇒ Saat sayısı, segmentli göstergede (24) yaklaşık 5 saniye süreyle yanıp söner ve sonra ayarlanan fan hızı görüntülenir.
 - ⇒ Ayarlanan çalışma modları (LED'ler) yanıp söner.
- 3. İsteddiğiniz çalışma modunu seçmek için *Mode (Mod)* tuşuna (15) basınız.
- 4. Hava soğutmayı etkinleştirmek veya devre dışı bırakmak için *Hava soğutma* tuşuna (22) basınız.
- 5. Swing fonksiyonunu etkinleştirmek veya devre dışı bırakmak için *Swing* tuşuna (16) basınız.
 - ⇒ Ayarlar ekranda yaklaşık 5 saniye süreyle yanıp söner.
 - ⇒ Zamanlayıcı istenen saat sayısına ayarlanmıştır.
 - ⇒ Cihaz, ayarlanan saat dolduktan sonra, ayarlanan çalışma modlarında ve ayarlanan fan hızında otomatik olarak çalışmaya başlar.
 - ⇒ LED'ler yaklaşık 60 saniye sonra kapanır.

Otomatik açma hakkında bilgiler:

- Ekrandaki LED'ler yanıp sönüyorsa zamanlayıcı programlaması etkin durumdadır.
- Ekran kapandıktan sonra, *Timer (Zamanlayıcı)* tuşuna (18) basarak ayarları görüntüleyebilirsiniz
- Cihazın manuel olarak açılması, otomatik açmayı devre dışı bırakır.
- Elektrik beslemesi kesilince zamanlayıcı devre dışı bırakılır.

Otomatik kapatma

✓ Cihaz açılmıştır.

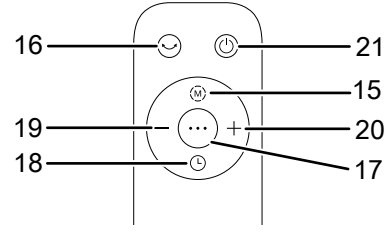
1. *Timer (Zamanlayıcı)* tuşuna (18) basınız.
 - ⇒ Zamanlayıcı programlanması etkinleştirilmiştir ve *Timer (Zamanlayıcı)* LED'i (23) yanar.
 - ⇒ Saat sayısı, segmentli göstergede (24) yaklaşık 5 saniye süreyle yanıp söner.
2. Segmentli göstergede (24) istediğiniz saat sayısı görüntülenene kadar *Değeri düşürme* (19) veya *Değeri yükseltme* tuşuna (20) basınız.
 - ⇒ Saat sayısı, segmentli göstergede (24) yaklaşık 5 saniye süreyle yanıp söner ve sonra ayarlanan fan hızı görüntülenir.
 - ⇒ Zamanlayıcı istenen saat sayısına ayarlanmıştır.
 - ⇒ Cihaz, ayarlanan saat dolduktan sonra otomatik olarak kapanır.

Otomatik kapatmayla ilgili bilgiler:

- *On/Off (Açma/Kapatma)* tuşuna (21) basıldığında otomatik kapatma fonksiyonu devre dışı bırakılır.

Uzaktan kumanda

Cihazın tüm ayarları, teslimat kapsamında bulunan uzaktan kumanda ile de yapılabilir.



No.	Tanım	Anlamı
15	<i>Mode (Mod)</i> tuşu	<i>Havalandırma, Hava tazeleme ve Gece modu</i> çalışma modları için kullanılan seçme tuşu
16	<i>Swing</i> tuşu	Swing fonksiyonunu açma veya kapatma
17	<i>Hava soğutma</i> tuşu	<i>Hava soğutma</i> modunu açma veya kapatma
18	<i>Timer (Zamanlayıcı)</i> tuşu	Zamanlayıcıyı açma veya kapatma: 1 saat - 15 saat
19	<i>Değeri düşürme</i> tuşu	Fan hızı Kademe 1-4'ün ayarlanması
20	<i>Değeri yükseltme</i> tuşu	<i>Otomatik açma</i> zamanlayıcı fonksiyonunun 0,5 saatlik adımlarla (0,5 ile 3 saat arasında) veya 1 saatlik adımlarla (3 ile 10 saat arasında) ayarlanması <i>Otomatik kapatma</i> zamanlayıcı fonksiyonunun 0,5 saatlik adımlarla (0,5 ile 3 saat arasında) veya 1 saatlik adımlarla (3 ile 10 saat arasında) ayarlanması
21	<i>On/Off (Açma/Kapatma)</i> tuşu	Cihazı açma veya kapatma

Swing fonksiyonu

Swing fonksiyonu, ihtiyaç anında tüm çalışma modlarında devreye sokulabilir.

Dikey hava yönlendirme klapeleri, Swing fonksiyonu açıkken otomatik olarak hareket eder ve böylece sürekli bir hava sirkülasyonu sağlar.

1. Swing fonksiyonunu açmak veya kapatmak için *Swing* tuşuna (16) basınız.

Hafıza fonksiyonu

Bekleme modundayken cihazı tekrar açarsanız, ilgili çalışma modunun, Swing fonksiyonunun ve gece modunun seçilen ayarları kaydedilir. Programlanmış olabilecek bir zamanlayıcı, cihaza kaydedilmez.

Su ekleme

Cihaz, su deposunun boş olduğunu bir sinyal sesi ve yanıp sönen *Hava soğutma* LED'i (22) aracılığıyla bildirir. Bu durumda su deposu doldurulmalıdır.

Cihaz, hava soğutması için taze içme suyuna ihtiyaç duyar:



Elektrik gerilimine karşı uyarı

Cihaz üzerinde gerçekleştirilecek tüm çalışmalardan önce elektrik fişini prizden çıkartınız!
Elektrik fişinden tutarak elektrik kablosunu elektrik prizinden çekiniz.

Not

Cihazı sadece taze içme suyuyla doldurunuz. Su sıcaklığı en fazla 40 °C olmalıdır.



Bilgi

Bakteri oluşumunu önlemek için suyu her 3 günde bir değiştiriniz.

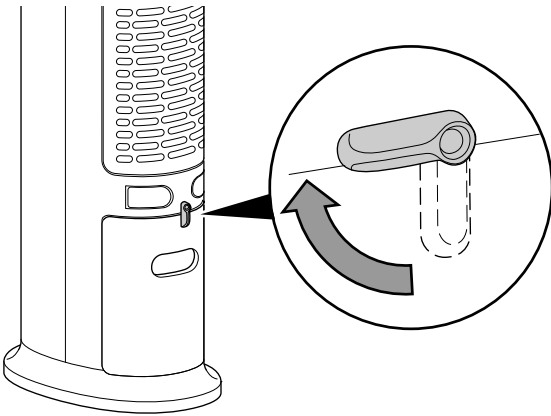
- Kullanmadan önce, soğutma akülerini en az 4 saat süreyle dondurma bölmesine koyunuz.
- Su deposunu suyla doldurmadan soğutma akülerini su deposuna yerleştiriniz.



Bilgi

Soğutma akülerinin yüksek dış sıcaklıklarda kullanılması durumunda, su deposunda zemine damlayabilecek yoğunlaşma suyu oluşabilir.

1. Su eklemeyen veya soğutma akülerini cihaza yerleştirmeden önce cihazı elektrik şebekesinden ayırınız.
2. Klipsi dikey pozisyondan yatay pozisyona çevirerek su deposunun kilidini açınız.



3. Su deposunu cihazdan bir miktar çekiniz.



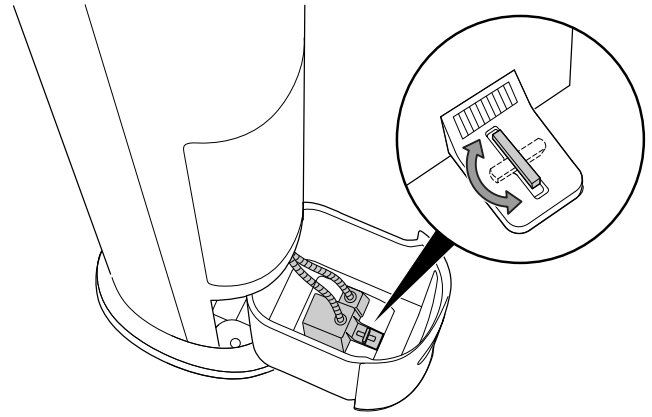
Bilgi

Su deposu iki ayrı yöntemle doldurulur:

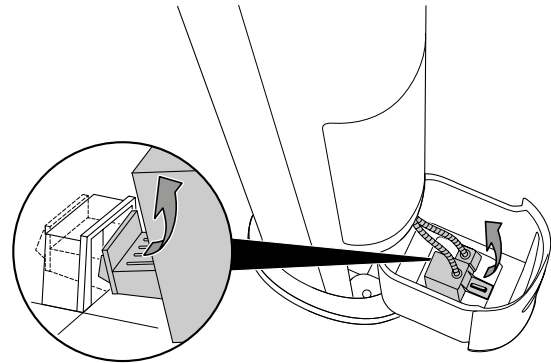
A yöntemi: Su deposun mümkün olduğunca cihazdan çekiniz ve su deposunu uygun bir kapla doldurunuz. Su deposuna bir pompa sabitlenmiş olduğu için, su deposunu cihazdan komple çekmemeye dikkat ediniz. Bu durumda 7. adımdan devam ediniz.

B yöntemi: Su deposunu komple cihazdan çıkartınız ve ardından su deposunu doldurunuz. Bu konuda 4 ile 6 arasındaki adımlara dikkat ediniz.

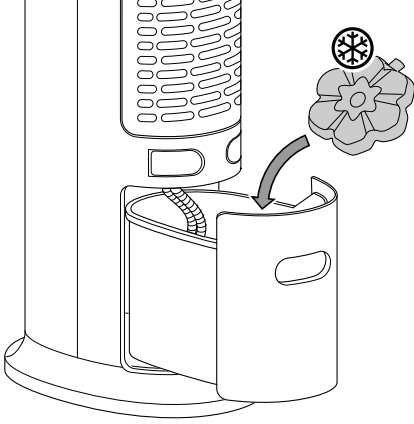
4. Tutucuyu saatin tersi yönünde 90° çevirerek su deposundaki pompayı gevşetiniz.



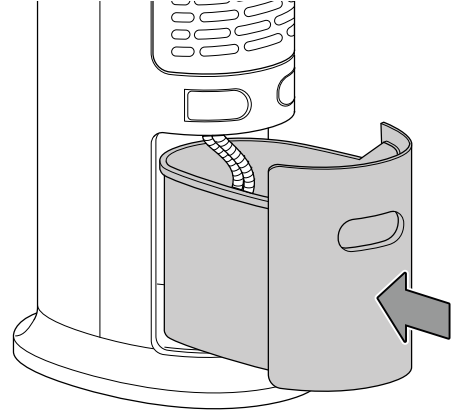
5. Pompayı su deposundan çıkartınız. Bu sırada, pompaya bağlı kabloya ve hortuma zarar vermemeye ve gevşetmemeye dikkat ediniz.



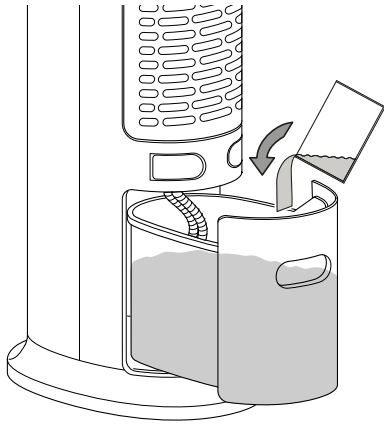
6. Su deposunu cihazdan çıkartınız.
7. Gerekirse, daha fazla soğutma etkisi elde etmek için su deposuna soğutma aküleri koyunuz.



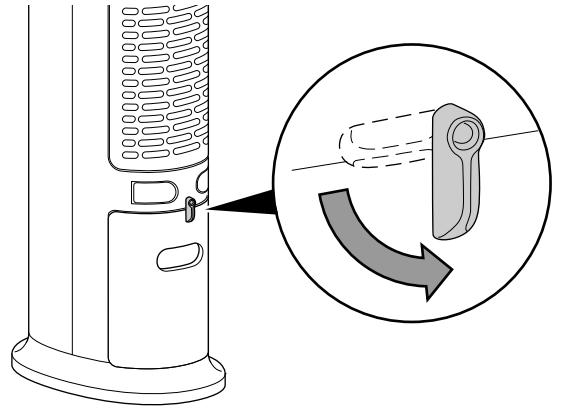
9. Su deposunu cihaza yerleştiriniz ve pompayı düzeneğin içine yerleştirerek ve tutucuyu saat yönünde 90° çevirerek gerekirse pompayı su deposuna sabitleyiniz.



8. Su deposuna sadece taze içme suyu doldurunuz. Opsiyonel olarak, ek soğutma için içme suyundan buz küpleri doldurabilirsiniz.
⇒ Doluluk seviyesi göstergesindeki minimum ve maksimum doluluk seviyesine dikkat ediniz. Pompanın çalışabilmesi için su deposu en azından minimum doluluk seviyesine kadar doldurulmalıdır.



10. Klipsi yatay pozisyondan dikey pozisyona çevirerek su deposunu kilitleyiniz.



11. Cihazın dışının nemli veya ıslak olmadığından emin olunuz. Aksi takdirde cihazı silerek kurutunuz.

Devre dışı bırakma



Elektrik gerilimine karşı uyarı

Elektrik fişine nemli ya da ıslak elle dokunmayınız.

- Cihazı kapatınız.
- Elektrik fişinden tutarak elektrik kablosunu elektrik prizinden çekiniz.
- Su deposunu boşaltınız ve temizleyiniz (bkz. Kullanıcının kendi yapabileceği bakım, onarım veya ürünün temizliğine ilişkin bilgiler bölümü).
- Cihazı, Bakım bölümünde anlatılanlara uygun şekilde temizleyiniz.
- Cihazı, Depolama bölümünde anlatılanlara uygun şekilde depolayınız.

Cihazın enerji tüketimi açısından verimli kullanımına ilişkin bilgiler

Gereksiz enerji tüketimini önlemek için, cihazın sadece gerçek kullanım süresi boyunca açık kalmasına dikkat ediniz. Mevcutsa, cihazın kapatma otomatığından faydalanınız.

Sonradan sipariş edilebilen aksesuarlar



Uyarı

Sadece kullanım kılavuzunda belirtilen aksesuarları ve ek cihazları kullanınız.

Kullanım kılavuzunda önerilenlerin dışındaki takımlar veya diğer aksesuarların kullanılması yaralanma tehlikesi anlamına gelebilir.

Tanım	Ürün numarası
PAE 30 buharlaştırma filtresi	7.710.000.044

Hatalar ve arızalar

Kusursuz işlevselliği temin etmek için, cihaz üretim esnasında defalarca kontrol edilmiştir. Buna rağmen arızalar ortaya çıkarsa cihazı aşağıdaki listeye göre kontrol ediniz.

Cihaz çalışmaya başlamıyor:

- Elektrik bağlantısını kontrol ediniz.
- Elektrik kablosunun ve elektrik fişinin hasarlı olup olmadığını kontrol ediniz.
- Yapı tarafındaki şebeke sigortasını kontrol ediniz.
- Cihazı yeniden başlatmadan önce 10 dakika bekleyiniz. Cihaz çalışmaya başlamazsa, uzman bir şirket veya Trotec tarafından bir elektriksel kontrol gerçekleştirilmesini sağlayınız.

Cihaz güç olmadan veya düşük güçle çalışıyor:

- Yatay havalandırma kapaklarının konumunu kontrol ediniz. Havalandırma kapakları mümkün olduğunca açık olmalıdır.
- Hava filtresinin kirlenip kirlenmediğini kontrol ediniz. Gerekirse hava filtresini temizleyiniz veya değiştiriniz.
- Duvarlar ve nesnelere olan asgari mesafeyi kontrol ediniz. Gerekirse cihazı odanın içine doğru kaydırınız.

Cihaz çalışıyor fakat hava soğutma fonksiyonu veya pompa çalışmıyor:

- *Hava soğutma* modunun etkinleştirilmiş olup olmadığını kontrol ediniz.
- Su deposunun doluluk seviyesini kontrol ediniz (bkz. Su deposunun doldurulması bölümü).
- Nesnelere pompa girişini bloke edip etmediğini kontrol ediniz. Pompa girişinin bloke olmadığından emin olunuz.

- Su deposu doğru şekilde doldurulmuş ve hava soğutma etkinleştirilmiş olmasına rağmen pompa çalışmazsa, pompa arızalı olabilir. Müşteri servisiyle temas kurunuz.
- Pompanın su deposuna doğru şekilde yerleştirilmiş ve sabitlenmiş olduğundan emin olunuz (bkz. Su deposunun doldurulması bölümü).

Su dışarı akıyor:

- Cihazı kaçak açısından kontrol ediniz.
- Su deposunu sıkı oturma açısından kontrol ediniz.

Swing fonksiyonu çalışmıyor:

- Duruma bağlı olarak Swing fonksiyonunun motoru arızalıdır. Müşteri servisiyle temas kurunuz.

Cihaz gürültü çıkarıyor, titriyor:

- Cihazın dikey konumda ve durma güvenliği sağlanmış şekilde kurulup kurulmadığını kontrol ediniz.

Cihaz kızıltötesi uzaktan kumandaya tepki vermiyor:

- Uzaktan kumanda ile cihaz arasındaki mesafenin çok fazla olup olmadığını kontrol ediniz ve gerekirse mesafeyi azaltınız.
- Cihaz ve uzaktan kumanda arasında, örn. mobilyalar veya duvarlar gibi engellerin bulunmadığından emin olunuz. Cihaz ve uzaktan kumanda arasında görsel kontak olmasına dikkat ediniz.
- Pillerin şarj durumunu kontrol ediniz ve gerekirse pilleri değiştiriniz.
- Piller kısa süre önce değiştirilmişse, pillerin doğru kutupla takılıp takılmadığını kontrol ediniz.

Cihazınız kontrollerden sonra sorunsuz bir şekilde çalışmıyor mu?

Müşteri hizmetleriyle temas kurunuz. Gerekirse cihazı onarım için bir yetkili elektrik servisine veya Trotec'e götürünüz.

Hata kodları

Segmentli göstergede aşağıdaki hata mesajları görüntülenebilir:

Hata kodu	Nedeni	Çözüm
E0	Kontrol kartında hata	Cihazı kısa süreliğine elektrik şebekesinden ayırınız. Tekrar açtıktan sonra hata devam ederse, müşteri servisiyle temas kurunuz.
P3	Hava filtresi tutucusu yerleştirilmedi	Hava filtresinin tutucusunu yerleştiriniz. Cihazı, buharlaştırma filtresi ve hava filtresi takılmamış durumdayken çalıştırmayınız!

Kullanıcının kendi yapabileceği bakım, onarım veya ürünün temizliğine ilişkin bilgiler

Periyodik bakım ile ilgili bilgiler

Bakım ve koruma aralığı	Her bağlantı veya montaj işleminden önce	Gerektiğinde	Her 3 günde bir	En azından 2 haftada bir	En azından 4 haftada bir	En azından 6 ayda bir
Su deposunu temizleyiniz			X			
Emme ve dışarı üfleme açıklıklarını kirlenme ve yabancı cisimler açısından kontrol ediniz, gerekiyorsa temizleyiniz	X				X	
Dış temizlik		X				
Cihazın iç kısmının kirlenip kirlenmediğini görsel olarak kontrol ediniz		X				
Hava filtresini kirlenme ve yabancı cisim açısından kontrol ediniz, gerekiyorsa temizleyiniz	X			X		
Buharlaştırma filtresini temizleyiniz		X				
Hasarlı olup olmadığını kontrol ediniz	X					
Sabitleme civatalarını kontrol ediniz		X				
Deneme çalışması						

Bakım ve koruma protokolü

Cihaz tipi:

Cihaz numarası:

Bakım ve koruma aralığı	1	2	3	4	5	6	7	8	9	10	11	12	13	14	15	16
Su deposunun temizlenmesi																
Emme ve dışarı üfleme açıklıklarını kirlenme ve yabancı cisimler açısından kontrol ediniz, gerekiyorsa temizleyiniz																
Dış temizlik																
Cihazın iç kısmının kirlenip kirlenmediğini görsel olarak kontrol ediniz																
Hava filtresini kirlenme ve yabancı cisim açısından kontrol ediniz, gerekiyorsa temizleyiniz																
Buharlaştırma filtresinin değiştirilmesi																
Hasarlı olup olmadığını kontrol ediniz																
Sabitleme civatalarını kontrol ediniz																
Deneme çalışması																
Notlar:																

1. Tarih:	2. Tarih:	3. Tarih:	4. Tarih:
İmza:	İmza:	İmza:	İmza:
5. Tarih:	6. Tarih:	7. Tarih:	8. Tarih:
İmza:	İmza:	İmza:	İmza:
9. Tarih:	10. Tarih:	11. Tarih:	12. Tarih:
İmza:	İmza:	İmza:	İmza:
13. Tarih:	14. Tarih:	15. Tarih:	16. Tarih:
İmza:	İmza:	İmza:	İmza:

Bakıma başlanmadan önce yapılacak işlemler



Elektrik gerilimine karşı uyarı

Elektrik fişine nemli ya da ıslak elle dokunmayınız.

- Cihazı kapatınız.
- Elektrik fişinden tutarak elektrik kablosunu elektrik prizinden çekiniz.

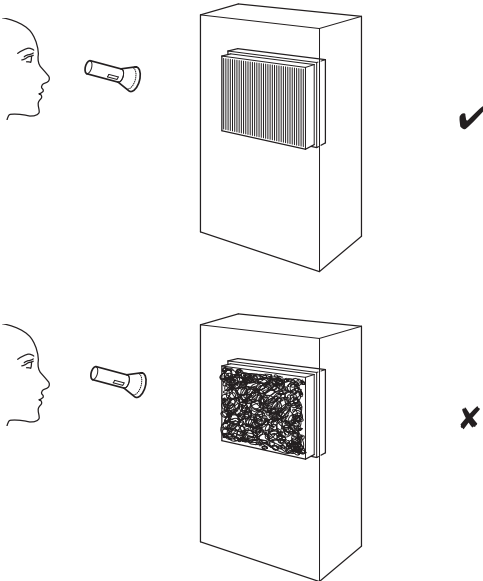


Elektrik gerilimine karşı uyarı

Dış gövdenin açılmasını gerektiren çalışmalar, sadece yetkili uzman şirketler veya Trotec tarafından gerçekleştirilmelidir.

Cihazın iç kısmının kirlenip kirlenmediğinin görsel olarak kontrol ediniz

1. Hava filtresini çıkartınız.
2. Bir el feneriyle cihazın açıklıklarını aydınlatınız.
3. Cihazın iç kısmının kirlenip kirlenmediğini kontrol ediniz.
4. Kalın bir toz tabakası görürseniz, cihazın iç kısmının bir elektrik uzmanı veya Trotec tarafından temizlenmesini sağlayınız.
5. Hava filtresini yerine takınız.



Dış gövdenin temizlenmesi

Dış gövdeyi nemli, yumuşak, hav bırakmayan bir bezle temizleyiniz. Dış gövdenin içine nem girmemesine dikkat ediniz. Elektrikli parçaların nemle temas etmemesine dikkat ediniz. Bezi nemlendirmek için örn. temizleme spreyi, çözücü madde, alkol içeren temizleyiciler veya aşındırıcı maddeler gibi agresif temizlik maddeleri kullanmayınız.

Su deposunun temizlenmesi

Aktif olarak kullanılmadığında su deposu her 3 günde bir temizlenmelidir.



Uyarı



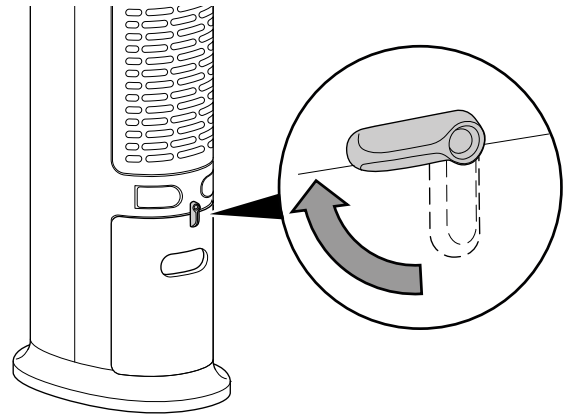
Su deposunu temizlemek için, kireç çözdürme maddesi olarak sitrik asit kullanınız. Asidin tahriş edici etkisi olabileceği için, temizlik sırasında her zaman eldiven ve koruyucu gözlük takınız. Bunun dışında, sitrik asidin üretici bilgilerine ve tehlike uyarılarına dikkat ediniz.

Not

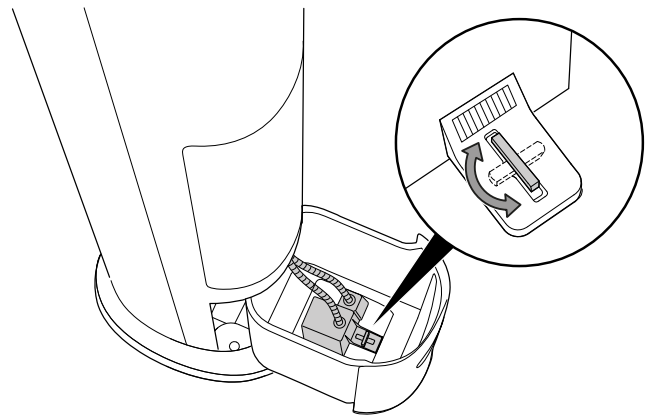
Cihazda görülür kireç belirtileri varsa cihazı sitrik asitle temizleyiniz. Temizlik için kullanacağınız suyu en fazla 40° C'ye ısıtınız. aksi takdirde, cihaza zarar verebilen limon tuzu oluşur.

Su deposu, uzun süre kullanılmama durumundan veya depolamadan önce boşaltılmalıdır.

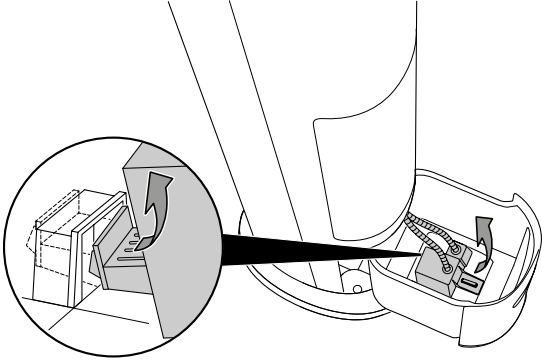
1. Klipsi dikey pozisyonun yatay pozisyona döndürerek su deposunun kilidini açınız.



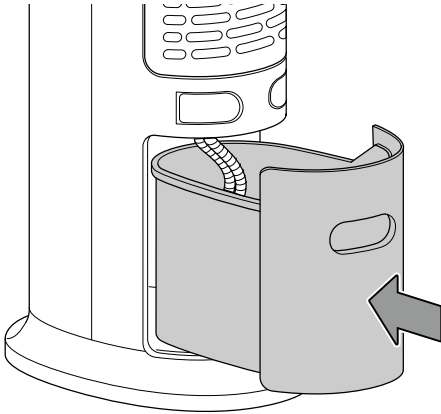
2. Su deposunu cihazdan bir miktar çekiniz.
3. Tutucuyu saatin tersi yönünde 90° çevirerek su deposundaki pompayı gevşetiniz.



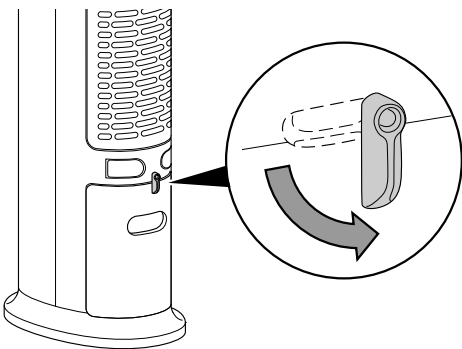
4. Pompayı su deposundan çıkartınız. Bu sırada, pompaya bağlı kabloya ve hortuma zarar vermemeye ve gevşetmemeye dikkat ediniz.



5. Su deposunu cihazdan çıkartınız.
6. Depoyu bir sitrik asitle temizleyiniz. Sitrik asidin en fazla 20 dakika etki etmesini sağlayınız.
7. Cihazı suyla durulayınız ve su deposundaki kireç tortularını temizleyiniz.
8. Tankın iç kısmını tüy bırakmayan bir bezle kurutunuz.
9. Cihazı tekrar çalıştırmak isterseniz su deposuna taze içme suyu doldurunuz (bkz. Su ekleme bölümü).
10. Su deposunu tekrar cihaza yerleştiriniz.
11. Pompayı düzeneğe yerleştirerek ve tutucuyu saat yönünde 90° çevirerek pompayı su deposuna sabitleyiniz.



12. Klipsi yatay pozisyondan dikey pozisyona çevirerek su deposunu kilitleyiniz.



Hava filtresinin temizlenmesi

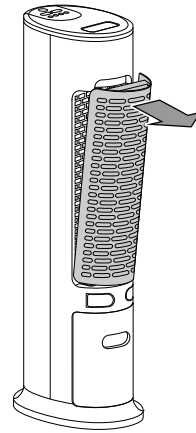
Kirlenmesi durumunda hava filtresi temizlenmelidir. Örn. performansın azalmasıyla bu durum anlaşılır (bkz. Hatalar ve arızalar bölümü).



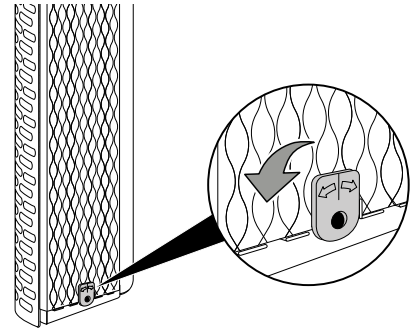
Uyarı

Hava filtresinin aşınmamış ve hasar görmemiş durumda olduğundan emin olunuz. Hava filtresinin köşeleri ve kenarları deforme olmamış ve yuvarlanmamış olmalıdır. Hava filtresini yerine takmadan önce filtrenin hasarsız ve kuru olduğundan emin olunuz!

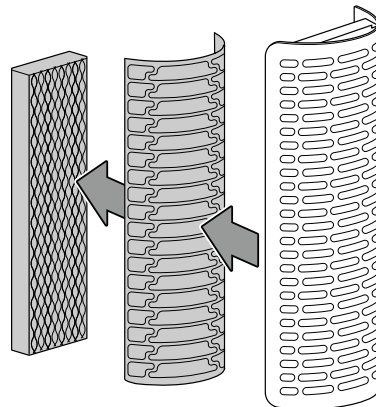
1. Hava filtresini cihazdan çıkartınız.



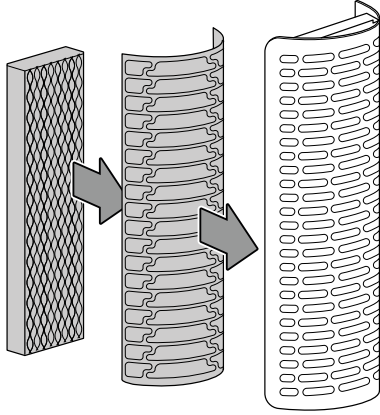
2. Filtre sürgüsünü açınız.



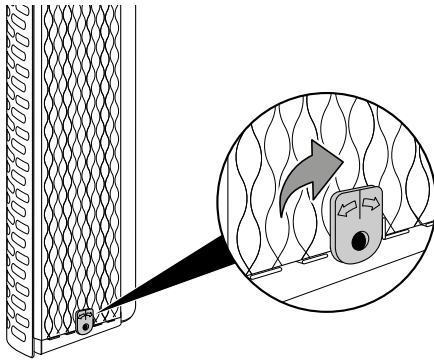
3. Buharlaştırma filtresini hava filtresinden çıkartınız.
4. Hava filtresini tutucudan çıkartınız.



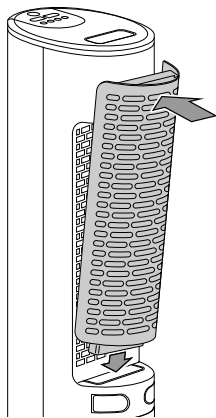
5. Filtreyi yumuşak, hav bırakmayan, hafif nemli bir bezle temizleyiniz. Filtre çok kirlenmişse, filtreyi nötr temizlik maddesi eklenmiş sıcak suyla temizleyiniz.
6. Filtreyi komple kurumaya bırakınız. Islak filtreyi cihaza takmayınız!
7. Hava filtresini tekrar tutucuya yerleştiriniz.
8. Buharlaştırma filtresini hava filtresine yerleştiriniz.



9. Filtre sürgüsünü kapatınız.



10. Hava filtresini tekrar cihaza yerleştiriniz.



Buharlaştırma filtresinin değiştirilmesi

Not

Cihaz, hava soğutma modundayken buharlaştırma filtresi olmadan çalıştırılmamalıdır, aksi takdirde *Soğutma* fonksiyonu çalışmaz.

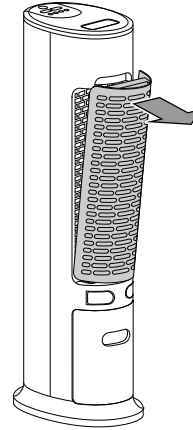
Not

Cihazı, hava filtresi takılmamış durumdayken çalıştırmayınız! Hava filtresi olmadan cihazın içi aşırı derecede kirlenir; bunun sonucunda kapasite azalabilir ve cihaz zarar görebilir.

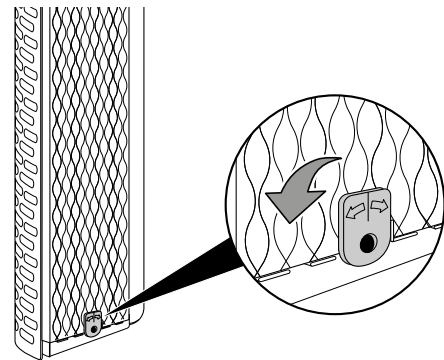
Aşırı kirlenme durumunda buharlaştırma filtresi değiştirilmelidir. Buharlaştırma filtresinin değiştirilmesi arasındaki zaman dilimi, standart çalışmada yaklaşık 1 yıldır.

Cihazdan çıkartmadan önce buharlaştırma filtresini kurumaya bırakınız.

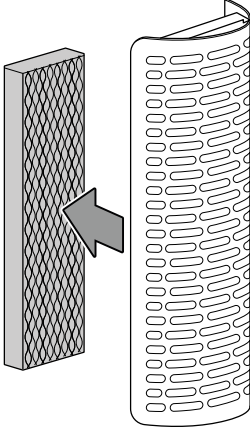
1. Hava filtresinin tutucusunu cihazdan çıkartınız.



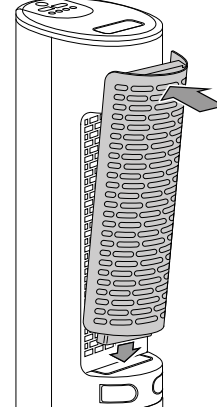
2. Filtre sürgüsünü açınız.



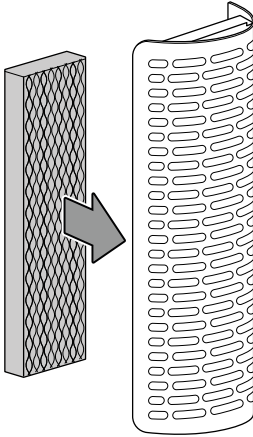
3. Buharlaştırma filtresini, hava filtresinin tutucusundan çıkartınız.



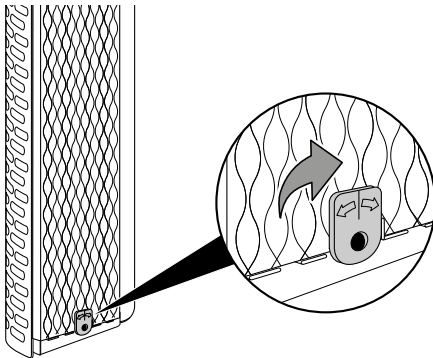
7. Buharlaştırma filtresini ve hava filtresinin tutucusunu hava filtresiyle birlikte tekrar cihaza yerleştiriniz.



4. Kullanılmış buharlaştırma filtresini ulusal yasalara uygun olarak tasfiye ediniz.
5. Yeni buharlaştırma filtresini hava filtresinin tutucusuna yerleştiriniz.



6. Filtre sürgüsünü kapatınız.



Bakımdan sonra yapılması gerekenler

Cihazı kullanmaya devam etmek istiyorsanız:

- Elektrik fişini prize takarak cihazı tekrar çalıştırınız.

Cihazı uzun süre kullanmayacaksınız:

- Cihazı, Depolama bölümüne uygun şekilde depolayınız.

Bakım, onarım ve kullanımda uyulması gereken kurallar



Uyarı

Dış gövdenin açılmasını gerektiren periyodik bakım çalışmaları ve onarımlarda Trotec müşteri servisine başvurunuz. Kurallara aykırı şekilde açılan cihazlar her türlü garanti kapsamı dışındadır ve garanti talepleri geçersiz olur.

Servis istasyonları

Aşağıdaki bilgiler sadece Türkiye için geçerlidir:

Trotec Endüstri Ürünleri Tic.Ltd.Sti.

Oruçreis Mh., Giyimkent Cd.,

14. Sok. No.61, Giyimkent Sitesi

34235 Esenler/İstanbul

Telefon: +90 212 438 56 55

Üretici ve ithalatçı firmanın unvanı, adres ve telefon numarası

İthalatçı (sadece Türkiye için geçerlidir):

Trotec Endüstri Ürünleri Tic.Ltd.Sti.

Oruçreis Mh., Giyimkent Cd.,

14. Sok. No.61, Giyimkent Sitesi

34235 Esenler/İstanbul

Telefon: +90 212 438 56 55

Faks: +90 212 438 56 51

Üretici:

Trotec GmbH

Grebener Straße 7

D-52525 Heinsberg

Telefon: +49 2452 962-400

Faks: +49 2452 962-200

E-posta: info@trotec.de

Kullanım sırasında insan veya çevre sağlığına tehlikeli veya zararlı olabilecek durumlara ilişkin uyarılar



Elektronik cihazlar evsel atık değildir ve Türkiye'de, elektrikli ve elektronik cihazlar hakkındaki Elektrikli ve Elektronik Teçhizat Atıkları Direktifi'ne (EETA) göre uzman bir tasfiye merkezine gönderilmelidir. Kullandıktan sonra lütfen bu cihazı geçerli yasal düzenlemelere uygun şekilde tasfiye ediniz.

Teknik ek

Teknik bilgiler

Parametre	Değer
Model	PAE 30
Gazlaştırma kapasitesi	800 ml/saat
Hava miktarı	500 m ³ /saat
Şebeke bağlantısı	220-240 V / 50 Hz
Nominal akım tüketimi	0,3 A
Güç tüketimi	65 W
Ses basıncı seviyesi (1 m mesafede)	60 dB(A)
Su deposunun dolum miktarı	7 l
Ağırlık	10,5 kg
Boyutlar (Uzunluk x Genişlik x Yükseklik)	345 x 270 x 1050 mm
Duvarlarla ve nesnelere arasındaki minimum mesafe:	
üst (A):	100 cm
arka (B):	100 cm
yan (C):	100 cm
ön (D):	100 cm
Uzaktan kumandanın pilleri	Tip AAA 1,5 V

Trotec GmbH

Grebener Str. 7
D-52525 Heinsberg

☎ +49 2452 962-400

☎ +49 2452 962-200

✉ info@trotec.com

www.trotec.com