

PAE 30

PL

INSTRUKCJA OBSŁUGI
CHŁODNICA POWIETRZA



Spis treści

Wskazówki dotyczące instrukcji obsługi	2
Bezpieczeństwo.....	2
Informacje dotyczące urządzenia.....	5
Transport i składowanie.....	6
Montaż i uruchomienie.....	6
Obsługa	10
Wyposażenie dodatkowe na zamówienie.....	15
Błędy i usterki.....	15
Konserwacja	16
Załącznik techniczny.....	21
Utylizacja	21

Wskazówki dotyczące instrukcji obsługi

Symbole



Ostrzeżenie przed napięciem elektrycznym

Ten symbol wskazuje na zagrożenie zdrowia i życia osób, wynikające z obecności napięcia elektrycznego.



Ostrzeżenie

To słowo oznacza średnie zagrożenie mogące spowodować poważne obrażenia ciała lub śmierć.



Ostrożnie

To słowo oznacza niskie zagrożenie mogące spowodować lekkie lub średnie obrażenia ciała.

Wskazówka

To słowo oznacza ważne informacje (np. możliwe szkody materialne), nie wiążące się z zagrożeniem.



Informacja

Wskazówki oznaczone tym symbolem są pomocne w szybkim i bezpiecznym wykonaniu czynności roboczych.



Zastosuj się do treści instrukcji obsługi

Wskazówki oznaczone tym symbolem przypominają o konieczności zapoznania się z treścią instrukcji obsługi.



Stosuj okulary ochronne

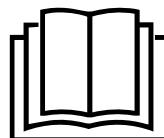
W trakcie eksploatacji urządzenia stosuj odpowiednie okulary ochronne.



Stosuj rękawice ochronne

W trakcie montażu lub wymiany narzędzi stosuj odpowiednie rękawice ochronne.

Aktualna wersja instrukcji obsługi oraz odpowiednie deklaracje zgodności z prawem UE dostępne są pod następującym adresem internetowym:



PAE 30



<https://hub.trotec.com/?id=44339>

Bezpieczeństwo

Przed uruchomieniem urządzenia zapoznaj się z treścią instrukcji obsługi i przechowuj ją w pobliżu miejsca pracy urządzenia!



Ostrzeżenie

Przeczytaj wszystkie wskazówki dotyczące bezpieczeństwa i zalecenia.

Niezastosowanie się do treści wskazówek dotyczących bezpieczeństwa i zaleceń może spowodować porażenie elektryczne, pożar oraz/lub poważne obrażenia ciała.

Przechowuj wszystkie wskazówki dotyczące bezpieczeństwa i zalecenia w celu ich wykorzystania w przyszłości.

Urządzenie może być obsługiwane przez dzieci od 8 roku życia oraz osoby o obniżonych zdolnościach fizycznych, sensorycznych lub mentalnych lub osoby nieposiadające odpowiedniego doświadczenia i wiedzy, pod warunkiem zapewnienia nadzoru lub przeszkolenia dotyczącego bezpiecznego wykorzystania urządzenia oraz pod warunkiem zrozumienia przez te osoby zagrożeń wynikających z eksploatacji.

Urządzenie nie może być wykorzystywane przez dzieci do zabawy. Czyszczenie i konserwacja nie może być wykonywana przez dzieci pozbawione nadzoru.

- Eksploatacja i ustawianie urządzenia w pomieszczeniach lub obszarach, w których panuje zagrożenie pożarowe jest zabroniona.
- Nie eksploatuj urządzenia w pomieszczeniach, w których panuje agresywna atmosfera.
- Ustaw urządzenie pionowo na stabilnym podłożu.
- Po myciu na mokro odczekaj do wyschnięcia urządzenia. Nie eksploatuj mokrego urządzenia.
- Nie eksploatuj ani nie obsługuj urządzenia mokrymi rękoma.

- Nie kieruj na urządzenie bezpośredniego strumienia wody.
- Nigdy nie wkładaj do urządzenia innych przedmiotów lub części ciała.
- W trakcie pracy urządzenia nie przykrywaj ani nie przesuwaj go.
- Nigdy nie siadaj na urządzeniu.
- Urządzenie nie jest zabawką. Utrzymuj dzieci i zwierzęta z dala od urządzenia. Nie eksploatuj urządzenia bez nadzoru.
- Przed każdorazowym wykorzystaniem urządzenia sprawdź, czy jego wyposażenie oraz elementy przyłączeniowe nie są uszkodzone. Nie eksploatuj uszkodzonych urządzeń lub podzespołów.
- Upewnij się, że wszystkie zewnętrzne przewody elektryczne urządzenia są zabezpieczone przez uszkodzeniami (np. przez zwierzęta). W żadnym wypadku nie eksploatuj urządzenia z uszkodzonym przewodem lub przyłączem sieciowym!
- Przyłącze prądowe musi odpowiadać parametrom zawartym w rozdziale Dane techniczne.
- Włącz wtyczkę do gniazda zasilania z zabezpieczeniem.
- Dobierz przedłużacz uwzględniając moc urządzenia, konieczną długość oraz przeznaczenie urządzenia. Całkowicie rozwiń przedłużacz. Unikaj przeciążenia elektrycznego.
- Przed rozpoczęciem przeprowadzania czynności konserwacyjnych lub napraw urządzenia wyciągnij wtyczkę zasilania z gniazda.
- Gdy urządzenie nie jest eksploatowane, wyłącz je i wyciągnij wtyczkę zasilającą z gniazda.
- W przypadku stwierdzenia uszkodzenia wtyczek lub przewodów, w żadnym wypadku nie eksploatuj urządzenia.
W przypadku uszkodzenia przewodu zasilania urządzenia, w celu uniknięcia zagrożenia, naprawa może być wykonana wyłącznie przez producenta lub serwis producenta albo wykwalifikowanego pracownika. Uszkodzone przewody elektryczne stanowią poważne zagrożenie dla zdrowia!
- W trakcie ustawiania urządzenia zastosuj się do wskazówek dotyczących minimalnej odległości do innych przedmiotów oraz do zaleceń dotyczących warunków składowania i zastosowania zgodnie z rozdziałem Dane techniczne.
- Upewnij się, że wlot i wylot powietrza są drożne.
- Upewnij się, że wlot powietrza nie jest zanieczyszczony lub niedrożny luźnymi obiektami.
- Nie zdejmuj znaków bezpieczeństwa, naklejek lub etykiet. Utrzymuj wszystkie znaki bezpieczeństwa, naklejki oraz etykiety w dobrym stanie.
- Przewoź urządzenie wyłącznie w pozycji pionowej, po uprzednim opróżnieniu zbiornika wody.
- Przed rozpoczęciem składowania lub transportu całkowicie opróżnij zbiornik. Nie pij wylewanej wody. Zagrożenie zdrowia!
- Pamiętaj, że wysoka wilgotność może sprzyjać rozwojowi organizmów biologicznych w otoczeniu.
- Upewnij się, że przedmioty znajdujące się w pobliżu urządzenia nie są wilgotne lub mokre. W przypadku wystąpienia wilgoci zmniejsz wydatek. Jeżeli zmniejszenie wydatku nie jest możliwe, urządzenie winno być stosowane tylko okresowo. Nie dopuszczaj do zawilgocenia materiałów chłonnych, takich jak dywany, zasłony, draperie czy obrusy.
- Zapewnij wymianę wody w zbiorniku co 3 dni. W przeciwnym razie istnieje ryzyko rozwoju mikroorganizmów w zbiorniku wodnym, które mogą dostać się do powietrza lub wody i stanowić zagrożenie dla zdrowia.
- Napełniaj zbiornik wyłącznie świeżą wodą pitną, kostkami lodu z wody pitnej oraz/lub odpowiednich pojemników chłodzących.
- Akumulatory chłodzenia nie są zabawkami. Nie zezwalaj na zbliżanie się dzieci i zwierząt.
- W żadnym przypadku nie otwieraj akumulatorów chłodzenia. Płyn znajdujący się w akumulatorach chłodzenia może być niebezpieczny dla zdrowia.
- Lód gromadzący się na akumulatorach chłodzenia nie nadaje się do spożycia. Zagrożenie zdrowia!
- Nie wkładaj akumulatorów do pilota.

Zastosowanie zgodne z przeznaczeniem

Urządzenie może być wykorzystywane wyłącznie do chłodzenia wnętrz pomieszczeń przy zachowaniu odpowiednich danych technicznych.

Zastosowanie zgodne z przeznaczeniem obejmuje chłodzenie powietrza w:

- pomieszczeniach mieszkalnych,
- muzeach,
- magazynach i archiwach,
- księgarniach,
- centralach telefonicznych i pomieszczeniach komputerowych.

Zastosowanie niezgodne z przeznaczeniem

- Nie ustawiaj urządzenia na wilgotnym lub zalanym podłożu.
- Nie kładź na urządzeniu żadnych przedmiotów, np. elementów ubrań.
- Nie eksploatuj urządzenia na zewnątrz pomieszczeń.
- Samodzielne przeróbki urządzenia są zabronione.
- Jakikolwiek inne zastosowanie od opisanego w instrukcji obsługi jest zastosowaniem niezgodnym z przeznaczeniem urządzenia. Niezastosowanie się do treści instrukcji powoduje utratę gwarancji.

Kwalifikacje użytkownika

Użytkownicy korzystający z urządzenia muszą:

- znać ryzyka wynikające z eksploatacji urządzeń elektrycznych w otoczeniu o wysokiej wilgotności powietrza.
- gruntownie zaznajomić się z treścią instrukcji obsługi, w szczególności z rozdziałem Bezpieczeństwo.


Czynności konserwacyjne, wymagające otwarcia obudowy, mogą być przeprowadzane wyłącznie przez serwis elektryczny lub przez firmę Trotec.


Znaki bezpieczeństwa i etykiety znajdujące się na urządzeniu

Wskazówka

Nie zdejmuj znaków bezpieczeństwa, naklejek lub etykiet. Utrzymuj wszystkie znaki bezpieczeństwa, naklejki oraz etykiety w dobrym stanie.

Na urządzeniu zamieszczono następujące znaki bezpieczeństwa i etykiety:

Symbole	Znaczenie
	Symbol na urządzeniu oznacza, że filtr musi być sprawdzany i w razie potrzeby czyszczony przed każdym wykorzystaniem urządzenia. Wymień filtr w przypadku stwierdzenia jego uszkodzenia. Nie montuj mokrego filtra do urządzenia. Odczekaj do wyschnięcia filtra.

Symbole	Znaczenie
	Symbol na urządzeniu oznacza, że zbiornik na wodę musi być czyszczony co 3 dni. Co 3 dni wymieniaj wodę znajdującą się w zbiorniku. Przed oczyszczeniem zbiornika wody, odłącz urządzenie od zasilania elektrycznego.

Inne zagrożenia



Ostrzeżenie przed napięciem elektrycznym

Czynności dotyczące instalacji elektrycznej mogą być przeprowadzane wyłącznie przez autoryzowany zakład elektryczny.



Ostrzeżenie przed napięciem elektrycznym

Przed rozpoczęciem jakichkolwiek napraw urządzenia wyciągnij wtyczkę zasilania elektrycznego z gniazda! Odłączaj urządzenie pociągając za wtyczkę zasilania.



Ostrzeżenie

Płyn znajdujący się w akumulatorach chłodzenia może być niebezpieczny dla zdrowia!

W przypadku połknięcia płynu natychmiast skontaktuj się z lekarzem.

W przypadku przedostania się płynu do oczu, natychmiast przepłucz je wodą i skontaktuj się z okulistą.



Ostrzeżenie

W przypadku nieprawidłowego zastosowania tego urządzenia może dojść do powstania dodatkowego zagrożenia! Zapewnij odpowiednie przeszkolenie personelu!



Ostrzeżenie

Urządzenia nie są zabawkami i nie mogą być przekazywane dzieciom.



Ostrzeżenie

Niebezpieczeństwo uduszenia!

Nie pozostawiaj materiału opakowaniowego leżącego w beładzie. Może stać on się niebezpieczną zabawką dla dzieci.

Wskazówka

Nie eksploatuj urządzenia bez założonego filtra wlotu powietrza!

Praca bez filtra spowoduje silne zanieczyszczenia wnętrza urządzenia, obniżenie skuteczności oraz uszkodzenie.

Postępowanie w sytuacji awaryjnej

1. Wyłącz urządzenie.
2. W sytuacji awaryjnej wyciągnij urządzenie z gniazda zasilania: Odłączaj urządzenie pociągając za wtyczkę zasilania.
3. Nie podłączaj uszkodzonego urządzenia do zasilania.

Informacje dotyczące urządzenia

Opis urządzenia

Chłodnica powietrza służy do chłodzenia pomieszczeń z zastosowaniem kanałów chłodzących w celu uzyskania przyjemnej temperatury.

W celu uzyskania efektu chłodzenia ciepłego powietrza w parowniku urządzenie jest wypełniane zimną wodą lub kostkami lodu albo akumulatorami chłodzenia. Schłodzone powietrze jest tłoczone z powrotem do wnętrza za pośrednictwem wentylatora.

Obok funkcji chłodzenia urządzenie może być także zastosowane do odświeżania powietrza: Zintegrowany filtr powietrza oraz filtr parowania o strukturze plastra miodu powodują także przefiltrowanie i nawilżanie powietrza.

Prędkość pracy wentylatora regulowana jest za pośrednictwem trzystopniowej regulacji.

Kierunek strugi schłodzonego powietrza może zostać ustalony ręcznie za pomocą kierownicy powietrza albo za pośrednictwem opcjonalnie włączanego, automatycznego trybu cyrkulacji powietrza Swing.

Urządzenie jest także wyposażone w tryb nocny, wyróżniający się bardzo cichą pracą, pozwalającą na zastosowanie urządzenia w czasie snu.

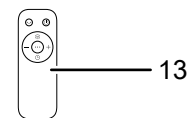
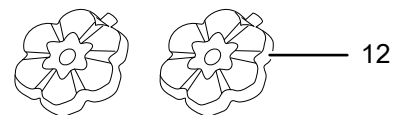
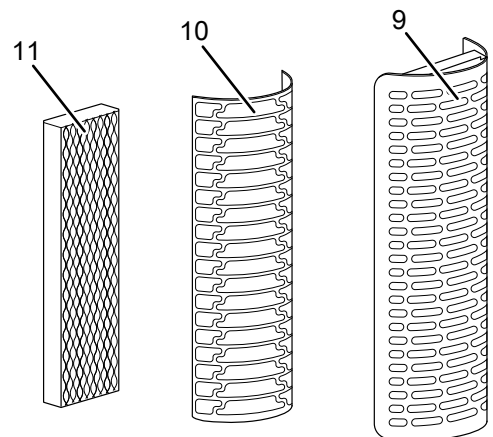
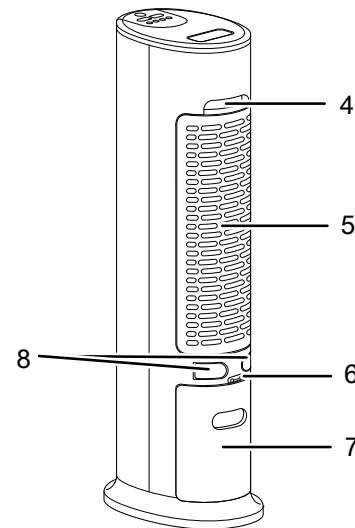
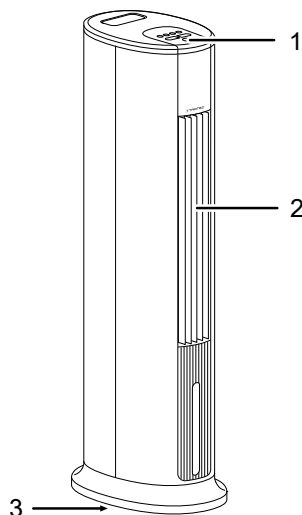
Obsługa urządzenia możliwa jest za pośrednictwem panelu sterowania lub pilota podczerwieni.

Dodatkowo urządzenie może zostać automatycznie włączone lub wyłączone z opóźnieniem dzięki wyposażeniu w funkcję Timer.

Urządzenie umożliwia niskie zużycie energii w trakcie eksploatacji. Jeśli elementy sterowania nie zostaną wykorzystane przez czas 60 s, diody LED wyłączają się automatycznie.

Urządzenie jest wyposażone w zabezpieczenie przed przegrzaniem, automatycznie wyłączające chłodnicę powietrza w przypadku wystąpienia zbyt wysokiej temperatury.

Widok urządzenia



Nr	Oznaczenie
1	Panel sterowania
2	Wylot powietrza z kłapami wentylacyjnymi z funkcją Swing
3	Rolki transportowe
4	Uchwyt transportowy
5	Wlot powietrza z filtrem powietrza, uchwyt filtra powietrza i filtr parowania
6	Blokada zbiornika wody
7	Zbiornik wody ze wskaźnikiem poziomu napełnienia
8	Mocowanie przewodu sieciowego
9	Uchwyt filtra powietrza
10	Filtr powietrza
11	Filtr oparów
12	Akumulatory chłodzenia
13	Pilot zdalnego sterowania

Transport i składowanie

Wskazówka

Nieprawidłowe składowanie lub transportowanie urządzenia może spowodować jego uszkodzenie. Zastosuj się do informacji dotyczących transportu oraz składowania urządzenia.

Transport

Przesuwanie urządzenia jest możliwe dzięki zastosowaniu rolek. Przesuwanie urządzenia jest możliwe dzięki zastosowaniu uchwyty.

Każdorazowo **przed** transportem:

- Wyłącz urządzenie.
- Odłączaj urządzenie pociągając za wtyczkę zasilania.
- Opróżnij zbiornik wody.
- Nie ciągnij urządzenia za przewód zasilania.
- Przesuwaj urządzenie tylko na równej i gładkiej powierzchni.

Po każdorazowym transportowaniu urządzenia zastosuj się do następujących wskazówek:

- Po transporcie ustaw urządzenie w pozycji pionowej.

Magazynowanie

Przed każdorazowym rozpoczęciem składowania zastosuj się do następujących wskazówek:

- Przed rozpoczęciem składowania opróżnij i oczyść zbiornik wody (patrz rozdział Konserwacja).
- Osusz filtr parowania przed przekazaniem go do magazynowania. W przeciwnym wypadku, po włączeniu urządzenia pojawić się może zapach stęchlizny.
- Odłączaj urządzenie pociągając za wtyczkę zasilania.

W przypadku niewykorzystania urządzenia zastosuj się do następujących zaleceń dotyczących warunków składowania:

- chroń przed wilgocią, mrozem i upałem,
- magazynuj urządzenie w pozycji pionowej, w miejscu wolnym od kurzu lub bezpośredniego nasłonecznienia,
- w razie potrzeby osłoń urządzenie przed kurzem stosując odpowiednie opakowanie,
- w celu uniknięcia uszkodzeń, nie ustawiaj na urządzeniu innych urządzeń lub przedmiotów.
- Wyjmij baterie z pilota zdalnego sterowania

Montaż i uruchomienie

Zakres dostawy

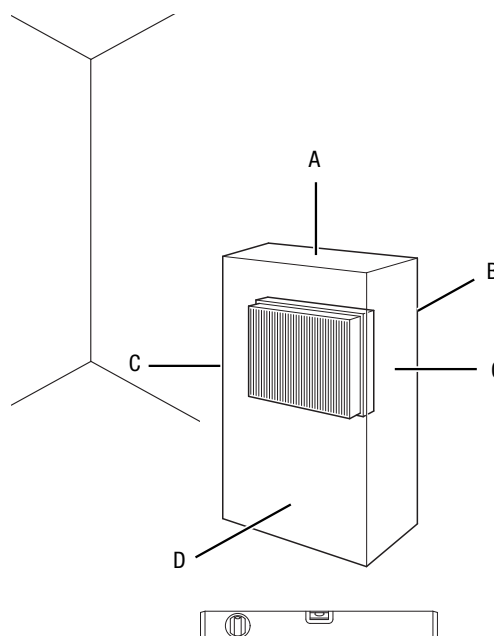
- 1 x Urządzenie
- 1 x Filtr parowania
- 1 x Filtr powietrza
- 2 x Akumulatory chłodzenia
- 1 x Pilot zdalnego sterowania
- 1 x Instrukcja obsługi

Wypakowanie urządzenia

1. Otwórz karton i wyjmij urządzenie.
2. Całkowicie uwolnij urządzenie z opakowania.
3. Całkowicie rozwiń przewód zasilania. Zwróć uwagę, czy przewód nie jest uszkodzony oraz unikaj jego uszkodzenia w trakcie odwijania.

Uruchomienie

W trakcie ustawiania urządzenia zastosuj się do wskazówek dotyczących minimalnej odległości do innych przedmiotów zgodnie z rozdziałem Dane techniczne.



- Przed ponownym uruchomieniem urządzenia sprawdź stan przewodu zasilającego. W przypadku jakichkolwiek niejasności dotyczących jego stanu zalecamy skontaktowanie się z serwisem.
- Ustaw urządzenie pionowo na stabilnym podłożu.
- Szczególnie w przypadku ustawienia urządzenia na środku pomieszczenia, unikaj takiego ułożenia przewodu zasilającego lub przedłużacza, które może spowodować zagrożenie przewróceniem się. Zastosuj maskownice i mostki kablowe.

- Sprawdź, czy zastosowane przedłużacze są całkowicie rozwinięte.
- Sprawdź czy zasłony i inne przedmioty nie zaburzają przepływu powietrza.

Przed pierwszym uruchomieniem włóż baterie do pilota zdalnego sterowania.

Napełnianie zbiornika paliwa

Chłodzenie powietrza wymaga napełnienia urządzenia świeżą wodą pitną.



Ostrzeżenie przed napięciem elektrycznym

Przed rozpoczęciem jakichkolwiek napraw urządzenia wyciągnij wtyczkę zasilania elektrycznego z gniazda! Odłączaj urządzenie pociągając za wtyczkę zasilania.

Wskazówka

Napełniaj urządzenie wyłącznie świeżą wodą pitną. Temperatura wody nie może przekraczać 40 °C.



Informacja

W miarę możliwości wodę wymieniaj co 3 dni w celu uniknięcia wzrostu bakterii.

W przypadku zastosowania akumulatorów uwzględnij następujące wskazówki:

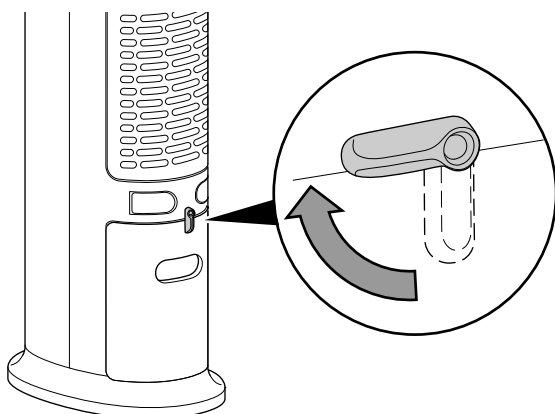
- Włóż akumulatory chłodzenia do lodówki co najmniej 4 godziny przed zastosowaniem.
- Włóż akumulatory chłodzenia do zbiornika wody przed napełnieniem go wodą.



Informacja

W przypadku zastosowania akumulatorów chłodzenia przy wysokich temperaturach zewnętrznych może dojść do osadzenia się kondensatu na zbiorniku wody oraz do kapania kroplel wody na podłogę.

1. Przed uzupełnieniem poziomu wody lub przed włożeniem akumulatorów chłodzenia do urządzenia odłącz je od zasilania elektrycznego.
2. Odblokuj zbiornik wody, przekręcając zatrzask z pozycji pionowej do poziomej.



3. Częściowo wyciągnij zbiornik na wodę z urządzenia.



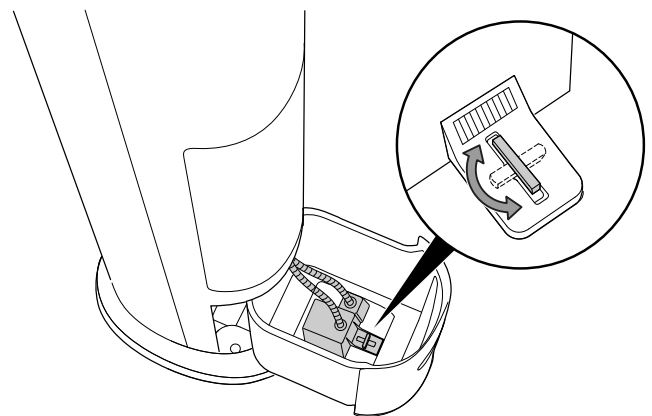
Informacja

Napełnianie zbiornika na wodę możliwe jest na dwa sposoby.

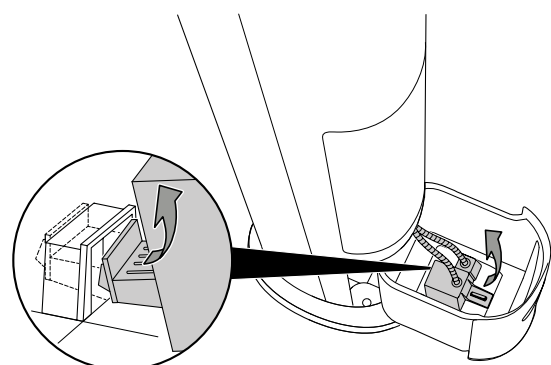
Sposób A: Wyciągnij zbiornik na wodę maksymalnie z urządzenia i napełnij go wodą stosując odpowiednie naczynie. Pamiętaj, że całkowite wyciągnięcie zbiornika na wodę z urządzenia nie jest możliwe, ponieważ we wnętrzu zbiornika na wodę przymocowana jest pompa. W takim przypadku przejdź do kroku 7.

Sposób B: Wymij zbiornik na wodę całkowicie z urządzenia i napełnij go. Uwzględnij kroki 4 do 6.

4. Poluzuj pompę w zbiorniku wody, obracając wspornik o 90° w kierunku przeciwnym do ruchu wskazówek zegara.

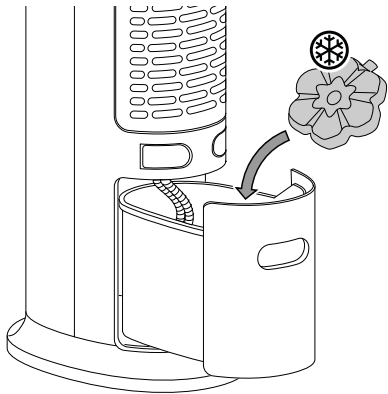


5. Wymij pompę ze zbiornika wody. Zachowaj ostrożność, aby nie uszkodzić przewodu zasilania oraz węża pompy.

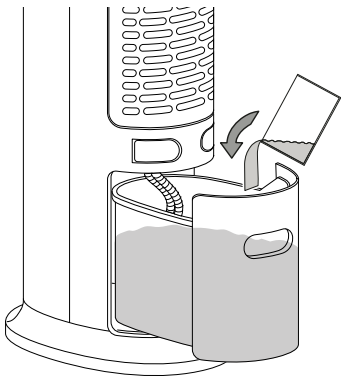


6. Wymij zbiornik wody z urządzenia.

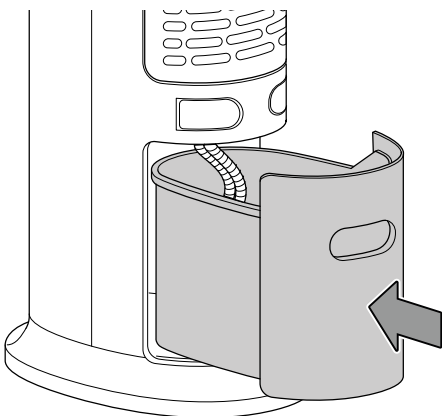
7. W razie potrzeby umieść akumulatory chłodzenia w zbiorniku wody w celu uzyskania dodatkowego efektu chłodzenia.



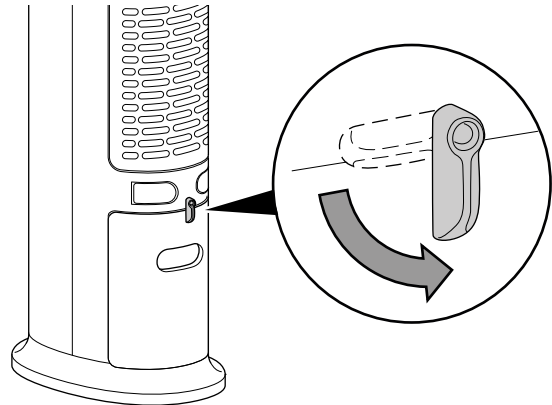
8. Napełniaj zbiornik wody wyłącznie świeżą wodą pitną. Opcjonalnie, wraz z wodą, zastosować można także dodatkowo chłodzące kostki lodu.
- ⇒ Uwzględnij minimalny i maksymalny stan napełnienia widoczny na wskaźniku. Zbiornik wody musi być napełniony co najmniej do wskaźnika poziomu minimalnego, w przeciwnym razie pompa nie będzie działać.



9. Ponownie zamontuj zbiornik na wodę do urządzenia i ew. zamontuj pompę w zbiorniku na wodę. W tym celu umieść ją w uchwycie i obróć uchwyt o 90° w kierunku zgodnym z ruchem wskazówek zegara.



10. Zablokuj zbiornik wody, przekręcając zatrzask z pozycji poziomej do pionowej.



11. Sprawdź, czy obudowa urządzenia nie jest wilgotna lub mokra. W przeciwnym wypadku wytrzyj urządzenie do sucha.

Stosowanie filtra parowania i filtra powietrza

Wskazówka

W trybie chłodzenia powietrza urządzenie nie powinno pracować bez filtra parowania, ponieważ bez tego elementu *chłodzenie* nie działa.

Wskazówka

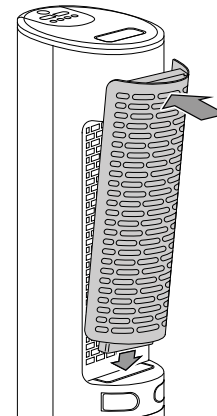
Nie eksploatuj urządzenia bez założonego filtra wlotu powietrza!

Praca bez filtra spowoduje silne zanieczyszczenia wnętrza urządzenia, obniżenie skuteczności oraz uszkodzenie.

Wskazówka

Aby zapobiec odgłosom kapania i zapewnić równomierne rozprowadzanie wody, zastosuj łapacz kropli (czarna gąbka) w uchwycie filtra powietrza. Łapacz kropli jest zamontowany w momencie dostawy.

- Przed włączeniem sprawdź, czy filtr parowania oraz filtr powietrza zostały zamontowane.



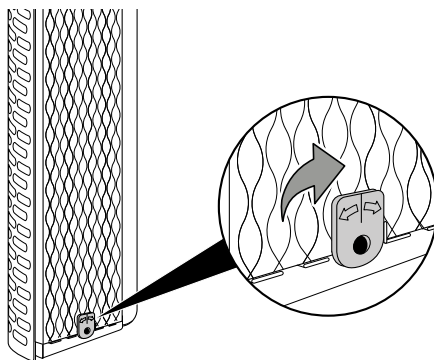
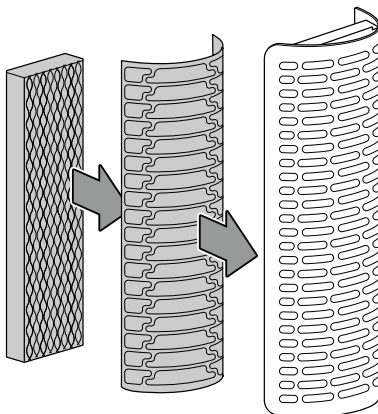
Podłączanie przewodu

- Włącz wtyczkę do gniazda zasilania z zabezpieczeniem.



Informacja

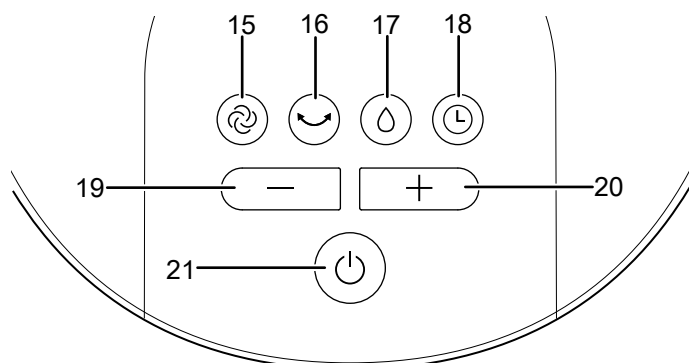
Pojawi się sygnał akustyczny i urządzenie przejdzie do trybu czuwania.



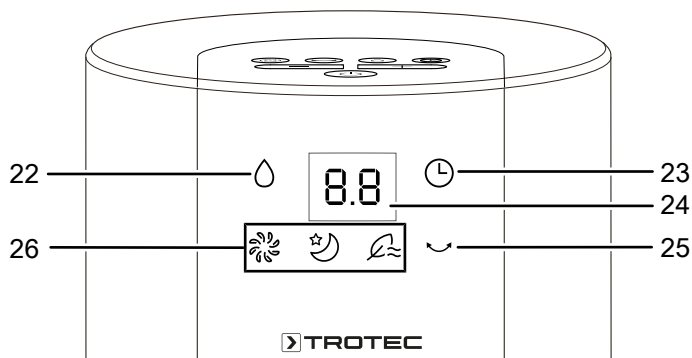
Obsługa

- Unikaj pozostawiania otwartych drzwi i okien.

Panel sterowania



Wyświetlacz



Nr	Oznaczenie	Znaczenie
15	Przycisk <i>Mode</i>	Przełącznik trybu pracy <i>wentylacji</i> , <i>odświeżania powietrza</i> i <i>trybu nocnego</i> .
16	Przycisk zmiany kierunku strugi powietrza <i>Swing</i>	Służy do włączania lub wyłączenia funkcji <i>Swing</i>
17	Przycisk <i>chłodzenia powietrzem</i>	Włączanie lub wyłączenie trybu <i>Chłodzenia powietrza</i>
18	Przycisk programatora czasowego <i>Timer</i>	Włączanie lub wyłączenie programatora czasowego <i>Timer</i> : 0,5 godz. - 10 godz.

Nr	Oznaczenie	Znaczenie
19	Przycisk <i>Zmniejsz wartość</i>	Ustawienie stopnia 1-4 prędkości obrotowej wentylatora
20	Przycisk <i>Zwiększ wartość</i>	Funkcja <i>automatycznego włączenia</i> za pomocą programatora czasowego <i>Timer</i> może zostać ustawiona w krokach co 0,5 godz. (0,5 do 3 godz.) oraz w krokach 1 godz. (3 do 10 godz.). Funkcja <i>automatycznego wyłączenia</i> za pomocą programatora czasowego <i>Timer</i> może zostać ustawiona w krokach co 0,5 godz. (0,5 do 3 godz.) oraz w krokach 1 godz. (3 do 10 godz.).
21	Przycisk włączenia <i>On/Off</i>	Służy do włączania lub wyłączenia urządzenia.
22	Dioda LED <i>Chłodzenia powietrza</i>	Włączenie sygnalizuje tryb pracy <i>chłodzenia powietrza</i> Błyskanie sygnalizuje pusty zbiornik wody
23	Dioda LED <i>Timer</i>	Włączenie sygnalizuje aktywność funkcji programatora czasowego <i>Timer</i>
24	Wyświetlacz segmentowy	Wyświetlanie prędkości obrotowej wentylatora Wyświetlanie liczby godzin podczas programowania <i>Timera</i>
25	Dioda LED <i>Swing</i>	Włączenie sygnalizuje aktywność funkcji <i>Swing</i>
26	Diody LED <i>Mode</i>	Wskazanie wybranego trybu pracy włącza się: Wentylacja Odświeżanie powietrza Tryb nocny

Włączanie urządzenia

Urządzenie może zostać włączone po przeprowadzeniu instalacji opisanej w rozdziale "Uruchomienie":

- Naciśnij przycisk włączenia/wyłączenia *On/Off* (21) urządzenia.
 - ⇒ Pojawi się także sygnał dźwiękowy.
 - ⇒ Urządzenie uruchomi się automatycznie.
 - ⇒ Dioda LED *Wentylacja* (26) zostanie włączona.
 - ⇒ Prędkość pracy wentylatora pojawi się na wyświetlaczu segmentowym.
 - ⇒ Jeśli elementy sterowania nie zostaną wykorzystane przez ok. 60 s, diody LED wyłączają się automatycznie.

Ustawianie trybu roboczego

Urządzenie może pracować w następujących trybach:

- *Chłodzenie powietrza*
- *Wentylacja*
- *Odświeżanie powietrza*
- *Tryb nocny*

Chłodzenie powietrza

Tryb pracy *Chłodzenie powietrza* może zostać włączony we wszystkich innych trybach pracy.

W trybie *chłodzenia powietrza* uruchamiana jest pompa i woda rozprowadzana jest na filtrze parowania w celu uzyskania obniżenia temperatury tłoczonego powietrza. W przypadku opróżnienia zbiornika wody, dioda LED *Chłodzenie powietrza* (22) będzie błyskać.

W celu uruchomienia funkcji *Chłodzenie powietrza* wykonaj następujące czynności:

- ✓ W zbiorniku wody (7) znajduje się co najmniej minimalna ilość wody.
- 1. Naciśnij przycisk *Chłodzenie powietrza* (17).
 - ⇒ Kontrolka LED *Chłodzenie powietrza* (22) jest włączona.
 - ⇒ Pompa zostaje uruchomiona.
- 2. Naciśnij przycisk *Zmniejszenie wartości* (19) lub *Zwiększenie wartości* (20) w celu ustawienia docelowej prędkości pracy wentylatora.
 - ⇒ Ustawiona prędkość obrotowa wentylatora będzie widoczna na wyświetlaczu segmentowym.
- 3. Ponownie naciśnij przycisk *Chłodzenie powietrza* (17) w celu wyłączenia chłodzenia powietrza.
 - ⇒ Dioda LED *Chłodzenia powietrza* (22) zostanie wyłączona.
 - ⇒ Urządzenie nadal pracować będzie w uprzednio ustawionym trybie pracy i z wyłączoną pompą.

Wskazówka

W trybie *Chłodzenie powietrza* filtr powietrza oraz filtra parowania nie mogą zostać wyjęte, ponieważ spowoduje to wypływanie wody z filtra do wnętrza urządzenia.

Wentylacja

W trybie *Wentylacji* możliwe jest ustawianie dowolnego z 4 stopni pracy wentylatora.

W celu uruchomienia trybu *Wentylacja* wykonaj następujące czynności:

1. Naciskaj przycisk trybu pracy *Mode* (15), aż do włączenia się diody LED wentylatora *Wentylacja* (26).
2. Naciśnij przycisk *Zmniejszenie wartości* (19) lub *Zwiększenie wartości* (20) w celu ustawienia docelowej prędkości pracy wentylatora.
 - ⇒ Aktualna temperatura pomieszczenia pojawi się na wyświetlaczu segmentowym (24)

Odświeżanie powietrza

W trybie *Odświeżania powietrza* prędkość wentylacji jest cyklicznie zwiększana i zmniejszana w celu wytworzenia przyjemnej, naturalnej cyrkulacji powietrza.

W celu uruchomienia trybu *Odświeżanie powietrza* wykonaj następujące czynności:

1. Naciskaj przycisk trybu pracy *Mode* (15), aż do włączenia się diody LED wentylatora *Odświeżanie powietrza* (26).
2. Naciśnij przycisk *Zmniejszenie wartości* (19) lub *Zwiększenie wartości* (20) w celu ustawienia docelowej prędkości pracy wentylatora.
 - ⇒ W trybie odświeżania powietrza możliwe jest ustawienie tylko 1 i 2 stopnia prędkości obrotowej wentylatora.
 - ⇒ Aktualna temperatura pomieszczenia pojawi się na wyświetlaczu segmentowym (24)

Tryb nocny

Tryb nocny może wykorzystywać 3 stopnie pracy wentylatora oraz tryb *Chłodzenia powietrza*.

1. Naciskaj przycisk trybu pracy *Mode* (15), aż do włączenia się diody LED wentylatora *Tryb nocny* (26). Dodatkowo wybierz odpowiednią prędkość pracy wentylatora.
 - ⇒ Stopień pracy wentylatora 1: Urządzenie pracuje w trybie odświeżania powietrza.
 - ⇒ Stopień pracy wentylatora 2: Urządzenie pracuje w trybie odświeżania powietrza i przełącza się po 30 minutach na stopień 1 prędkości wentylatora.
 - ⇒ Stopień pracy wentylatora 3: Urządzenie pracuje w trybie odświeżania powietrza i przełącza się po 30 minutach na stopień 2 prędkości wentylatora. Po kolejnych 30 minutach, urządzenie automatycznie powraca do stopnia wentylacji 1.



Informacja

Aktywacja w trybie nocnym funkcji *Chłodzenia powietrza* spowoduje pojawienie się dźwięku ostrzegawczego w przypadku opróżnionego zbiornika wody.

Ustawianie Timera

Programator czasowy może pracować w jednym z dwóch trybów:

- Automatyczne włączenie po upływie określonej liczby godzin.
- Automatyczne wyłączenie po upływie określonej liczby godzin.

Liczba godzin może zostać ustawiona w krokach co 0,5 godz. (0,5 do 3 godz.) lub w krokach 1 godz. (3 do 10 godz.).

Automatyczne włączanie

- ✓ Urządzenie znajduje się w trybie czuwania.
- 1. Naciśnij przycisk programatora czasowego *Timer* (18).
 - ⇒ Programowanie zegara sterującego jest aktywowane, a dioda LED programatora *Timer* (23) jest włączona.
 - ⇒ Wskazanie godziny błyska na wyświetlaczu segmentowym (24) przez ok. 5 s.
- 2. Naciskaj przycisk *Zmniejsz wartość* (19) lub *Zwiększ wartość* (20), aż na wyświetlaczu segmentowym (24) pojawi się żądana liczba godzin.
 - ⇒ Wskazanie godziny błyska na wyświetlaczu segmentowym (24) przez ok. 5 s., następnie wyświetlona zostanie ustawiona prędkość pracy wentylatora.
 - ⇒ Ustawione tryby pracy (diody LED) błyskają.
- 3. Naciśnij przycisk trybu pracy *Mode* (15) w celu wybrania żadanego trybu pracy.
- 4. Naciśnij przycisk *Chłodzenie powietrza* (22) w celu włączenia lub wyłączenia tej funkcji.
- 5. Naciśnij przycisk *Swing* (16) w celu włączenia lub wyłączenia tej funkcji.
 - ⇒ Ustawienia błyskają na wyświetlaczu przez ok. 5 sekund.
 - ⇒ Programator czasowy timer został ustawiony na odpowiednią liczbę godzin.
 - ⇒ Urządzenie uruchamia się automatycznie po upływie ustawionej liczby godzin, w ustawionym trybie pracy i przy ustawionej prędkości obrotowej wentylatora.
 - ⇒ Po ok. 60 s diody LED wyłączają się.

Wskazówki dotyczące automatycznego włączenia:

- Programowanie zegara sterującego Timer jest aktywne, gdy migają diody LED na wyświetlaczu.
- Po wyłączeniu wyświetlacza, przeglądanie ustawień możliwe jest po naciśnięciu przycisku *Timera* (18).
- Ręczne włączenie urządzenia dezaktywuje automatyczne włączenie.
- Przerwanie zasilania elektrycznego powoduje wyłączenie funkcji programatora czasowego Timer.

Automatyczne wyłączenie

- ✓ Urządzenie jest włączone.
- 1. Naciśnij przycisk programatora czasowego *Timer* (18).
 - ⇒ Programowanie zegara sterującego jest aktywowane, a dioda LED programatora *Timer* (23) jest włączona.
 - ⇒ Wskazanie godziny błyska na wyświetlaczu segmentowym (24) przez ok. 5 s.
- 2. Naciskaj przycisk *Zmniejsz wartość* (19) lub *Zwiększ wartość* (20), aż na wyświetlaczu segmentowym (24) pojawi się żądana liczba godzin.
 - ⇒ Wskazanie godziny błyska na wyświetlaczu segmentowym (24) przez ok. 5 s., następnie wyświetlona zostanie ustawiona prędkość pracy wentylatora.

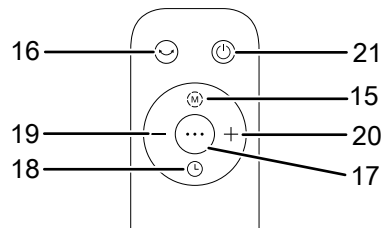
- ⇒ Programator czasowy timer został ustawiony na odpowiednią liczbę godzin.
- ⇒ Urządzenie wyłączy się automatycznie po określonej liczbie godzin.

Wskazówki dotyczące automatycznego wyłączenia:

- Naciśnięcie przycisku *On/Off* (21) powoduje dezaktywowanie funkcji automatycznego wyłączenia.

Pilot zdalnego sterowania

Wszystkie ustawienia urządzenia mogą zostać wykonane także za pomocą dołączonego pilota zdalnego sterowania.



Nr	Oznaczenie	Znaczenie
15	Przycisk <i>Mode</i>	Przełącznik trybu pracy <i>wentylacji, odświeżania powietrza i trybu nocnego</i> .
16	Przycisk zmiany kierunku strugi powietrza <i>Swing</i>	Służy do włączania lub wyłączenia funkcji <i>Swing</i>
17	Przycisk <i>chłodzenia powietrzem</i>	Włączanie lub wyłączenie trybu <i>Chłodzenia powietrza</i>
18	Przycisk programatora czasowego <i>Timer</i>	Włączanie lub wyłączenie programatora czasowego <i>Timer</i> : 1 godz. - 15 godz.
19	Przycisk <i>Zmniejsz wartość</i>	Ustawienie stopnia 1-4 prędkości obrotowej wentylatora
20	Przycisk <i>Zwiększ wartość</i>	Funkcja <i>automatycznego włączenia</i> za pomocą programatora czasowego <i>Timer</i> może zostać ustawiona w krokach co 0,5 godz. (0,5 do 3 godz.) oraz w krokach 1 godz. (3 do 10 godz.). Funkcja <i>automatycznego wyłączenia</i> za pomocą programatora czasowego <i>Timer</i> może zostać ustawiona w krokach co 0,5 godz. (0,5 do 3 godz.) oraz w krokach 1 godz. (3 do 10 godz.).
21	Przycisk włączenia <i>On/Off</i>	Służy do włączania lub wyłączenia urządzenia.

Funkcja zmiany kierunku strugi powietrza Swing

W razie potrzeby funkcja Swing może zostać włączona w dowolnym trybie pracy.

Pionowe kłapy prowadzące powietrze poruszają się automatycznie po włączeniu funkcji Swing i zapewniają równomierną cyrkulację powietrza.

1. Naciśnij przycisk *Swing* (16) w celu włączenia/wyłączenia funkcji Swing.

Funkcja pamięci

Po włączeniu urządzenia z trybu czuwania, wybrane ustawienia trybu pracy i funkcji Swing i trybu nocnego pozostają zapisane. Ew. zaprogramowany Timer nie zostanie zapisany w urządzeniu.

Uzupełnianie poziomu wody

Opróżnienie zbiornika wody jest sygnalizowane przez urządzenie pojawieniem się sygnału oraz błyskanie diody LED *Chłodzenie powietrza* (22). W takim przypadku konieczne jest napełnienie zbiornika.

Chłodzenie powietrza wymaga napełnienia urządzenia świeżą wodą pitną:



Ostrzeżenie przed napięciem elektrycznym

Przed rozpoczęciem jakichkolwiek napraw urządzenia wyciągnij wtyczkę zasilania elektrycznego z gniazda! Odłączaj urządzenie pociągając za wtyczkę zasilania.

Wskazówka

Napełniaj urządzenie wyłącznie świeżą wodą pitną. Temperatura wody nie może przekraczać 40 °C.



Informacja

W miarę możliwości wodę wymieniaj co 3 dni w celu uniknięcia wzrostu bakterii.

- Włóż akumulatory chłodzenia do lodówki co najmniej 4 godziny przed zastosowaniem.
- Włóż akumulatory chłodzenia do zbiornika wody przed napełnieniem go wodą.

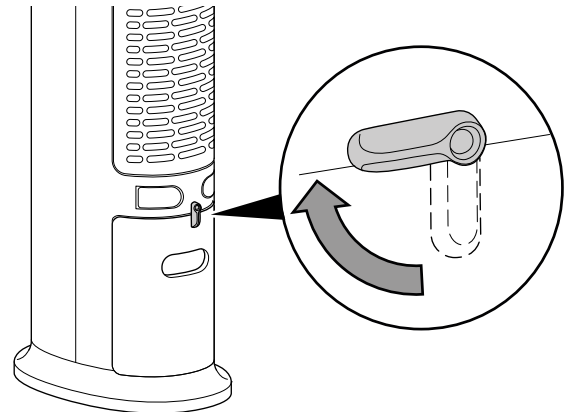


Informacja

W przypadku zastosowania akumulatorów chłodzenia przy wysokich temperaturach zewnętrznych może dojść do osadzenia się kondensatu na zbiorniku wody oraz do kapania kropeł wody na podłoże.

1. Przed uzupełnieniem poziomu wody lub przed włożeniem akumulatorów chłodzenia do urządzenia odłącz je od zasilania elektrycznego.

2. Odblokuj zbiornik wody, przekręcając zatrzask z pozycji pionowej do poziomej.



3. Częściowo wyciągnij zbiornik na wodę z urządzenia.



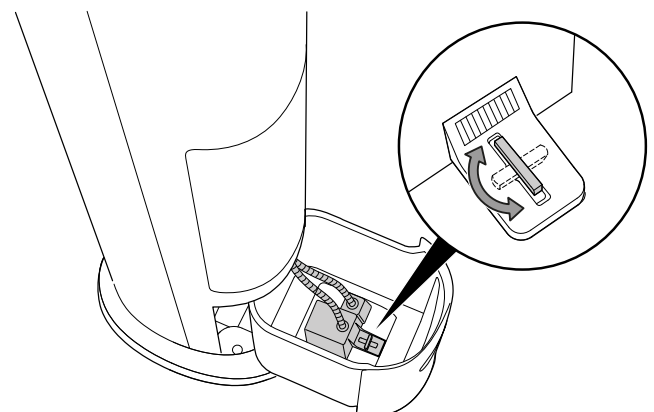
Informacja

Napełnianie zbiornika na wodę możliwe jest na dwa sposoby.

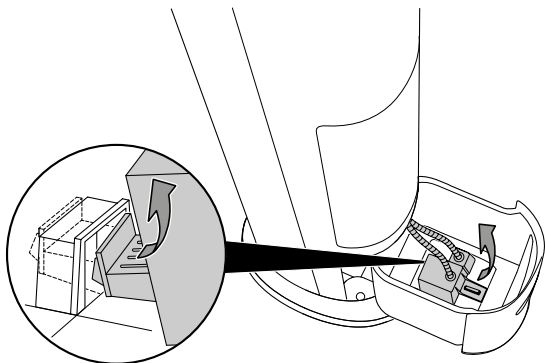
Sposób A: Wyciągnij zbiornik na wodę maksymalnie z urządzenia i napełnij go wodą stosując odpowiednie naczynie. Pamiętaj, że całkowite wyciągnięcie zbiornika na wodę z urządzenia nie jest możliwe, ponieważ we wnętrzu zbiornika na wodę przymocowana jest pompa. W takim przypadku przejdź do kroku 7.

Sposób B: Wymij zbiornik na wodę całkowicie z urządzenia i napełnij go. Uwzględnij kroki 4 do 6.

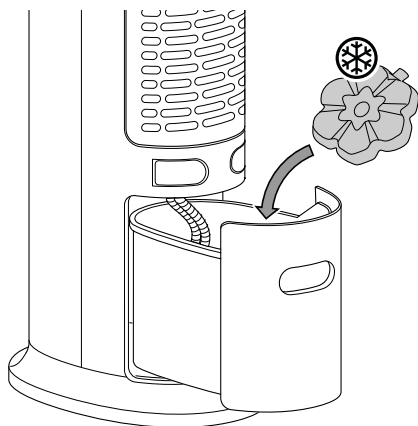
4. Poluzuj pompę w zbiorniku wody, obracając wspornik o 90° w kierunku przeciwnym do ruchu wskazówek zegara.



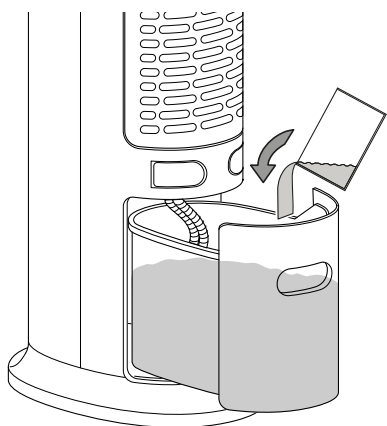
5. Wyjmij pompę ze zbiornika wody. Zachowaj ostrożność, aby nie uszkodzić przewodu zasilania oraz węża pompy.



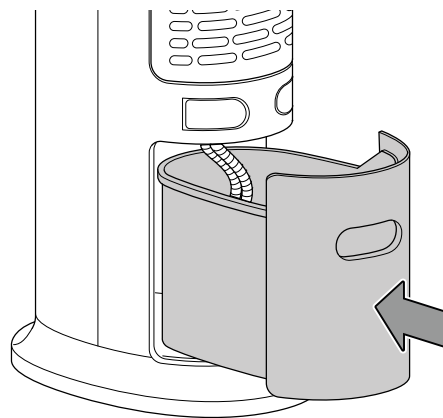
6. Wyjmij zbiornik wody z urządzenia.
7. W razie potrzeby umieść akumulatory chłodzenia w zbiorniku wody w celu uzyskania dodatkowego efektu chłodzenia.



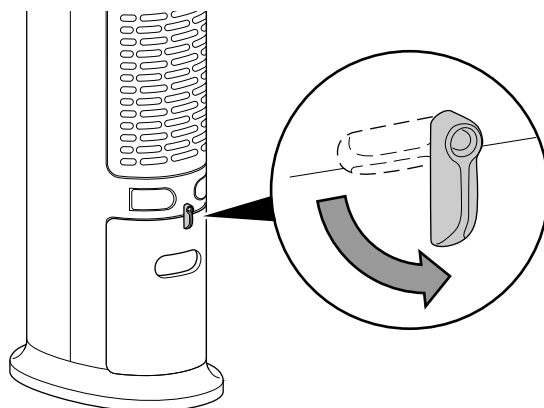
8. Napełniaj zbiornik wody wyłącznie świeżą wodą pitną. Opcjonalnie, wraz z wodą, zastosować można także dodatkowo chłodzące kostki lodu.
⇒ Uwzględnij minimalny i maksymalny stan napełnienia widoczny na wskaźniku. Zbiornik wody musi być napełniony co najmniej do wskaźnika poziomu minimalnego, w przeciwnym razie pompa nie będzie działać.



9. Ponownie zamontuj zbiornik na wodę do urządzenia i ew. zamontuj pompę w zbiorniku na wodę. W tym celu umieść ją w uchwycie i obróć uchwyt o 90° w kierunku zgodnym z ruchem wskazówek zegara.



10. Zablokuj zbiornik wody, przekręcając zatrzask z pozycji poziomej do pionowej.



11. Sprawdź, czy obudowa urządzenia nie jest wilgotna lub mokra. W przeciwnym wypadku wytrzyj urządzenie do sucha.

Wyłączenie z eksploatacji



Ostrzeżenie przed napięciem elektrycznym

Nie dotykaj wtyczki sieciowej wilgotnymi lub mokrymi rękami.

- Wyłącz urządzenie.
- Odłączaj urządzenie pociągając za wtyczkę zasilania.
- Opróżnij i oczyść zbiornik wody (patrz rozdział Konserwacja).
- Oczyść urządzenie zgodnie z treścią rozdziału Konserwacja.
- Zapewnij warunki magazynowania zgodnie z rozdziałem Magazynowanie.

Wypożyczenie dodatkowe na zamówienie



Ostrzeżenie

Stosuj wyłącznie wyposażenie oraz urządzenia dodatkowe wyspecyfikowane w instrukcji obsługi. Zastosowanie innych niż zalecane w treści instrukcji obsługi narzędzi może powodować zagrożenie wystąpieniem obrażeń ciała.

Oznaczenie	Numer części
Filtr parowania PAE 30	7 710 000 044

Błędy i usterki

Prawidłowość działania urządzenia została wielokrotnie sprawdzona w ramach procesu produkcyjnego. W przypadku występowania usterek przeprowadź czynności kontrolne według poniższej listy.

Urządzenie nie pracuje:

- Sprawdź przyłącze sieciowe.
- Sprawdź, czy wtyczka lub przewód sieciowy nie jest uszkodzony.
- Sprawdź zabezpieczenia elektryczne po stronie zasilania.
- Przed ponownym włączeniem urządzenia odczekaj 10 minut. Jeżeli urządzenie nie zacznie pracować, zleć kontrolę techniczną systemu elektrycznego w wykwalifikowanym serwisie lub firmie Trotec.

Urządzenie nie pracuje lub nie osiąga odpowiedniej sprawności:

- Sprawdź ustawienie poziomej kierownicy powietrza. Kierownica powietrza powinna być jak najszerzej otwarta.
- Sprawdź, czy filtr powietrza nie jest zanieczyszczony. W razie potrzeby oczyść lub wymień filtr.
- Sprawdź, czy zachowano minimalną odległość od ścian i innych przedmiotów. W razie potrzeby ustaw urządzenie na środku pomieszczenia.

Urządzenie pracuje, lecz nie działa ani chłodzenie ani pompa.

- Sprawdź, czy ustawiony został tryb *Chłodzenia powietrza*.
- Sprawdź poziom napełnienia zbiornika wody (patrz rozdział "Napełnianie zbiornika wody").
- Sprawdź, czy nie doszło do zablokowania wejścia pompy przez obce objekty. Sprawdź, czy wlot pompy nie jest zablokowany.
- Jeżeli mimo prawidłowego poziomu napełnienia zbiornika wody oraz działającego chłodzenia powietrza pompa nie pracuje, prawdopodobnie doszło do jej uszkodzenia. Skontaktuj się z serwisem.

- Sprawdź, czy pompa jest prawidłowo zamontowana i zamocowana w zbiorniku na wodę (patrz rozdział „Napełnianie zbiornika na wodę”).

Występuje wyciek wody:

- Sprawdź, czy nie doszło do rozszczelnienia urządzenia.
- Sprawdź, czy zbiornik wody jest prawidłowo zamocowany.

Funkcja Swing nie działa:

- Silnik funkcji Swing jest prawdopodobnie uszkodzony. Skontaktuj się z serwisem.

Głośna praca urządzenia, wibracje:

- Sprawdź, czy urządzenie zostało prawidłowo ustawione.

Urządzenie nie reaguje na polecenia kierowane za pośrednictwem zdalnego sterowania:

- Sprawdź, czy odległość pomiędzy pilotem a urządzeniem nie jest zbyt duża i, w razie potrzeby, zmniejsz ją.
- Sprawdź, czy pomiędzy urządzeniem a pilotem zdalnego sterowania nie znajdują się inne przedmioty jak np. meble lub ściany. System działa pod warunkiem zapewnienia wzrokowego kontaktu pomiędzy urządzeniem a pilotem zdalnego sterowania.
- Sprawdź stopień naładowania baterii i, w razie potrzeby, wymień je.
- Sprawdź prawidłowość polaryzacji baterii, jeżeli zostały one właśnie wymienione.

Urządzenie nie pracuje prawidłowo mimo przeprowadzenia wszystkich czynności kontrolnych?

Skontaktuj się z serwisem Dostarcz urządzenie do naprawy w autoryzowanym serwisie firmy Trotec.

Kody błędów

Wyświetlacz segmentowy może zawierać następujące komunikaty błędów:

Kod błędu	Przyczyna	Sposób usunięcia usterki
E0	Usterka płytki sterującej	Na chwilę odłącz przewód zasilania od gniazda elektrycznego. Jeżeli błąd pojawi się po ponownym włączeniu urządzenia, skontaktuj się z serwisem.
P3	Uchwyt filtra powietrza nie jest zamontowany	Zamontuj uchwyt filtra powietrza. Nie eksploatuj urządzenia bez założonego filtra parowania i filtra powietrza!

Konserwacja

Okresy konserwacyjne

Interwał przeprowadzania konserwacji i czyszczenia	przed każdym uruchomieniem	w razie potrzeby	co 3 dni	co najmniej co 2 tygodnie	co najmniej co 4 tygodnie	co najmniej co 6 miesięcy
Czyszczenie zbiornika wody			X			
Sprawdź, czy otwory wlotowe i wylotowe nie są zabrudzone oraz, czy nie znajdują się w nich obce objekty, w razie potrzeby oczyść otwory	X				X	
Czyszczenie powierzchni zewnętrznych		X				
Kontrola wzrokowa stopnia zanieczyszczenia wnętrza urządzenia		X				
Sprawdź, czy filtr powietrza nie jest zabrudzony oraz, czy nie znajdują się w nim obce objekty, w razie potrzeby oczyść filtr.	X			X		
Wymiana filtra parowania		X				
Sprawdź, czy nie są uszkodzone	X					
Sprawdź śruby mocujące		X				
Test pracy						

Protokół konserwacji i czyszczenia

Typ urządzenia:

Numer urządzenia:

Interwał przeprowadzenia konserwacji i czyszczenia	1	2	3	4	5	6	7	8	9	10	11	12	13	14	15	16
Czyszczenie zbiornika wody																
Sprawdź, czy otwory wlotowe i wylotowe nie są zabrudzone oraz, czy nie znajdują się w nich obce objekty, w razie potrzeby oczyść otwory																
Czyszczenie powierzchni zewnętrznych																
Kontrola wzrokowa stopnia zanieczyszczenia wnętrza urządzenia																
Sprawdź, czy filtr powietrza nie jest zabrudzony oraz, czy nie znajdują się w nim obce objekty, w razie potrzeby oczyść filtr.																
Wymiana filtra parowania																
Sprawdź, czy nie są uszkodzone																
Sprawdź śruby mocujące																
Test pracy																
Uwagi:																

1. Data:	2. Data:	3. Data:	4. Data:
Podpis:	Podpis:	Podpis:	Podpis:
5. Data:	6. Data:	7. Data:	8. Data:
Podpis:	Podpis:	Podpis:	Podpis:
9. Data:	10. Data:	11. Data:	12. Data:
Podpis:	Podpis:	Podpis:	Podpis:
13. Data:	14. Data:	15. Data:	16. Data:
Podpis:	Podpis:	Podpis:	Podpis:

Czynności przed rozpoczęciem konserwacji



Ostrzeżenie przed napięciem elektrycznym

Nie dotykaj wtyczki sieciowej wilgotnymi lub mokrymi rękami.

- Wyłącz urządzenie.
- Odłączaj urządzenie pociągając za wtyczkę zasilania.

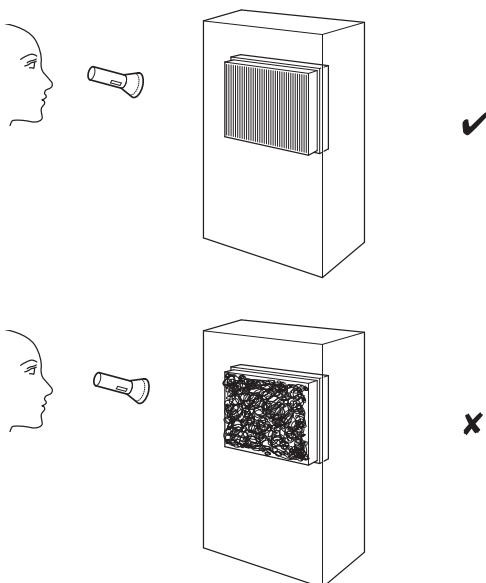


Ostrzeżenie przed napięciem elektrycznym

Czynności, wymagające otwarcia obudowy, mogą być przeprowadzane wyłącznie przez autoryzowany serwis lub przez firmę Trotec.

Kontrola wzrokowa stopnia zanieczyszczenia wnętrza urządzenia

1. Wymontuj filtr powietrza.
2. Oświetl wnętrze urządzenia latarką.
3. Sprawdź stopień zabrudzenia wnętrza urządzenia.
4. W przypadku stwierdzenia grubej, gęstej warstwy kurzu, zleć czyszczenie urządzenia firmie wyspecjalizowanej w zakresie urządzeń elektrycznych lub firmie Trotec.
5. Ponownie zamontuj filtr powietrza.



Czyszczenie obudowy

Czyść obudowę za pomocą wilgotnego, miękkiego i niepostrzępionego kawałka tkaniny. Zwróć uwagę, aby do wnętrza obudowy nie przedostała się wilgoć. Nie dopuszczaj do zawilgocenia elementów elektrycznych. Do nawilżenia tkaniny nie stosuj agresywnych środków czyszczących jak np. rozpylacze czyszczące, rozpuszczalniki, środki zawierające alkohol lub środki szorujące.

Czyszczenie zbiornika wody

W przypadku aktywnego użytkowania, zbiornik na wodę powinien być czyszczony co 3 dni



Ostrzeżenie



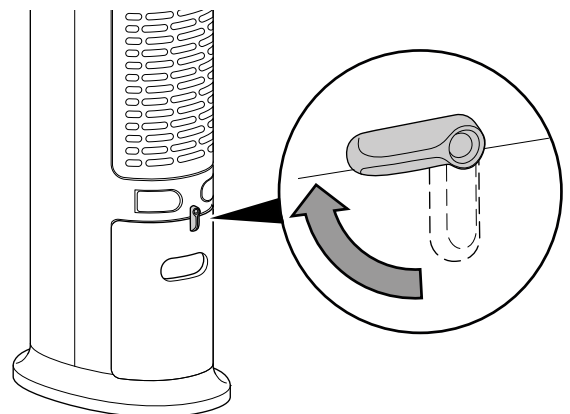
Do czyszczenia zbiornika na wodę i do usuwania kamienia stosuj kwas cytrynowy. Podczas czyszczenia zawsze stosuj rękawice i okulary ochronne, ponieważ kwas może być żrący. Przestrzegaj także wskazówek producenta i ostrzeżeń dotyczących zagrożeń związanych z kwasem cytrynowym.

Wskazówka

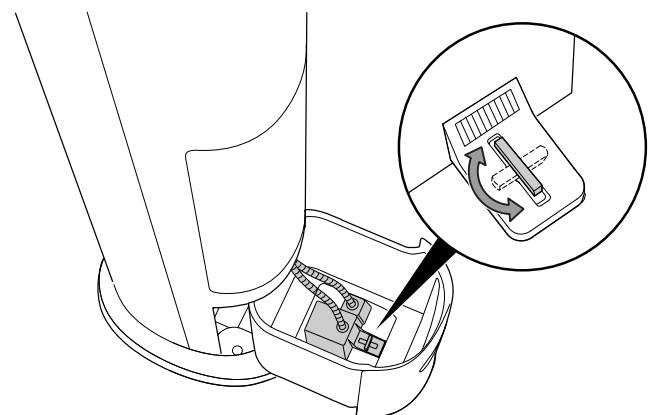
W przypadku stwierdzenia objawów zakamienienia, oczyść urządzenie kwasem cytrynowym. Wodę przeznaczoną do czyszczenia podgrzej do temperatury maksymalnie 40 °C. W przeciwnym razie dojdzie do wytworzenia się cytrynianu, który może uszkodzić urządzenie.

Zbiornik wody należy opróżnić przed okresem dłuższego składowania lub dłuższej przerwy w eksploatacji.

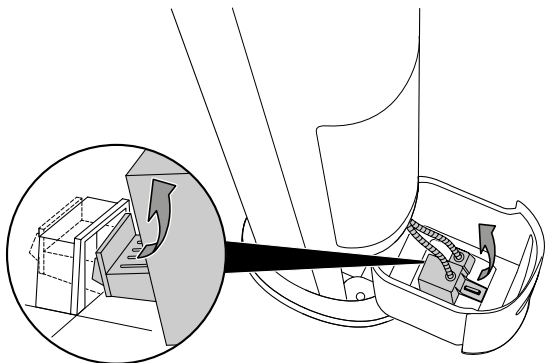
1. Odblokuj zbiornik wody, przekręcając zatrzask z pozycji pionowej do poziomej.



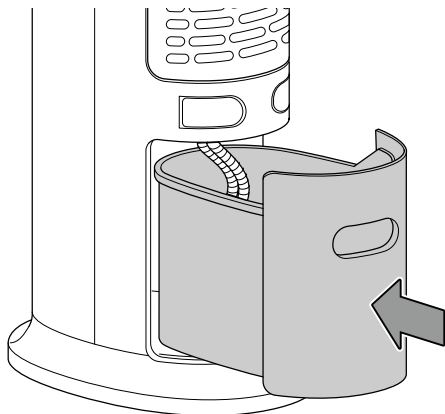
2. Częściowo wyciągnij zbiornik na wodę z urządzenia.
3. Poluzuj pompkę w zbiorniku wody, obracając wspornik o 90° w kierunku przeciwnym do ruchu wskazówek zegara.



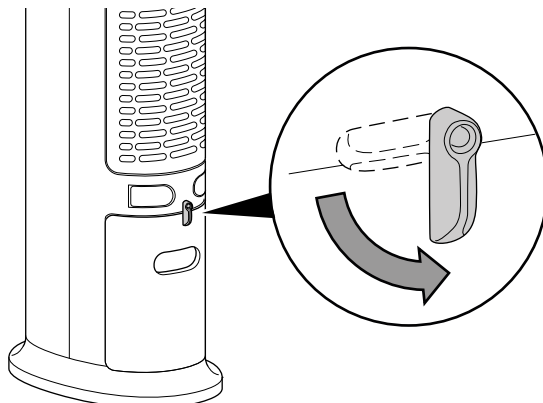
4. Wyjmij pompę ze zbiornika wody. Zachowaj ostrożność, aby nie uszkodzić przewodu zasilania oraz węża pompy.



5. Wyjmij zbiornik wody z urządzenia.
 6. Czyszczenie pojemnika przeprowadzaj stosując kwas cytrynowy. Pozostaw kwas cytrynowy w urządzeniu na maksymalnie 20 minut.
 7. Wypłucz urządzenie wodą i usuń wszystkie osady wapienne znajdujące się w zbiorniku na wodę.
 8. Oczyszcz wnętrze zbiornika za pomocą wolnej od włókien tkaniny.
 9. Jeżeli urządzenie ma być wykorzystywane, napełnij zbiornik wody świeżą wodą pitną (patrz rozdział "Uzupełnianie stanu wody").
 10. Ponownie zamontuj zbiornik wody do urządzenia.
 11. Zamontuj pompę w zbiorniku na wodę umieszczając ją w mocowaniu i obracając uchwyt o kąt 90° w kierunku zgodnym z ruchem wskazówek zegara.



12. Zablokuj zbiornik wody, przekręcając zatrzask z pozycji poziomej do pionowej.



Czyszczenie filtra powietrza

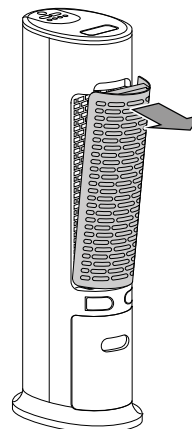
Filtr powietrza musi być czyszczony natychmiast w momencie stwierdzenia jego zabrudzenia. Objawia się to m.in. zmniejszoną mocą (patrz rozdział „Błędy i usterki”).



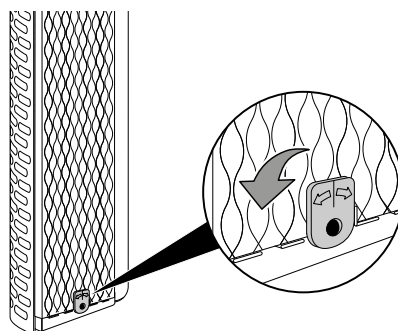
Ostrzeżenie

Sprawdź, czy filtr nie jest zużyty lub uszkodzony. Krawędzie i naroża filtra nie mogą być zniekształcone lub zaokrąglone. Przed ponownym zastosowaniem filtra sprawdź, czy nie jest on uszkodzony lub wilgotny!

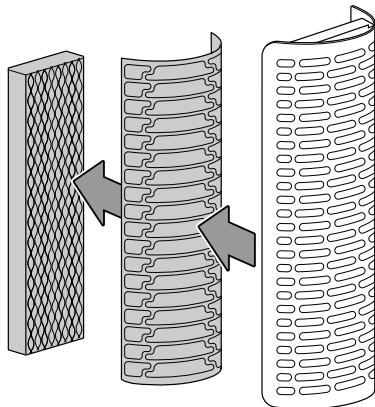
1. Wyjmij filtr powietrza z urządzenia.



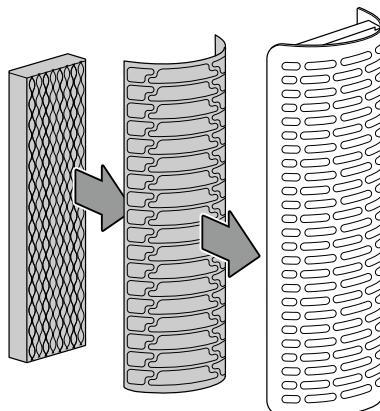
2. Otwórz blokadę filtra.



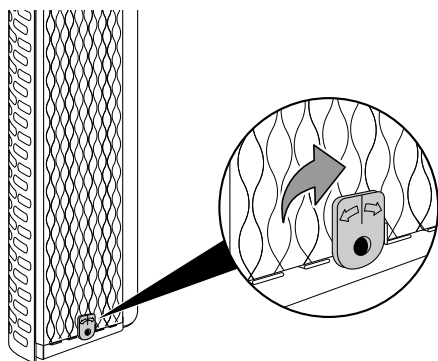
3. Wyjmij filtr parowania z filtra powietrza.
4. Wyjmij filtr powietrza z uchwytu.



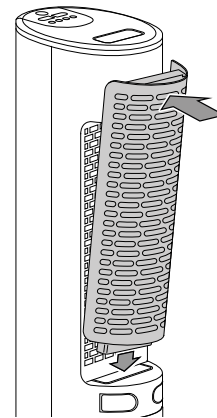
5. Oczyszczyć filtr miękkim, wolnym od włókien, lekko zwilżonym kawałkiem tkaniny. W przypadku silnego zabrudzenia filtra oczyścić go za pomocą czystej wody zmieszanej z neutralnym środkiem czyszczącym.
6. Całkowicie osuszyć filtr. Nie montuj mokrego filtra do urządzenia!
7. Ponownie zamontuj filtr powietrza w uchwycie.
8. Ponownie zamontuj filtr parowania do filtra powietrza.



9. Zamknij blokadę filtra.



10. Ponownie zamontuj filtr powietrza do urządzenia.



Wymiana filtra parowania

Wskazówka

W trybie chłodzenia powietrza urządzenie nie powinno pracować bez filtra parowania, ponieważ bez tego elementu *chłodzenie* nie działa.

Wskazówka

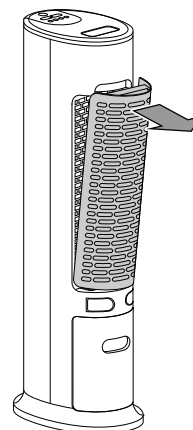
Nie eksploatuj urządzenia bez założonego filtra powietrza! Praca bez filtra spowoduje silne zanieczyszczenia wnętrza urządzenia, obniżenie skuteczności oraz uszkodzenie.

W przypadku silnego zanieczyszczenia filtra parowania należy go wymienić.

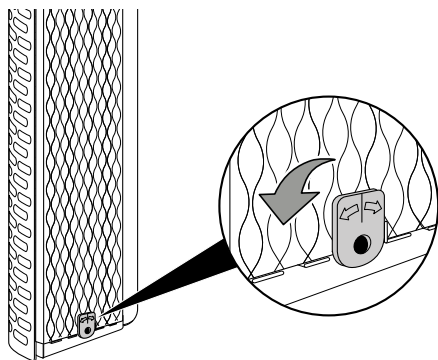
Okres eksploatacji filtra parowania do wymiany wynosi około 1 rok przy standardowych warunkach pracy.

Osusz filtr parowania przed wyjęciem go z urządzenia.

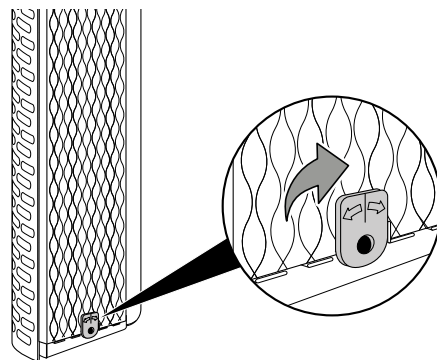
1. Wyjmij uchwyt filtra powietrza z urządzenia.



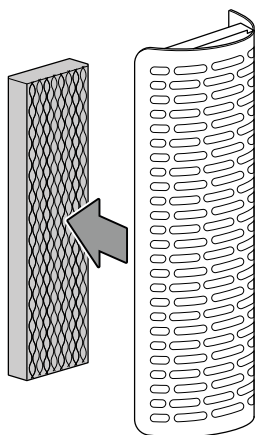
2. Otwórz blokadę filtra.



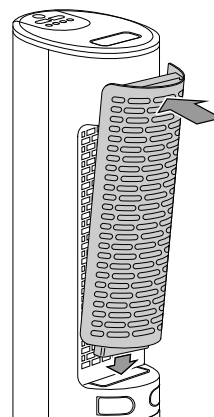
6. Zamknij blokadę filtra.



3. Wymij filtr parowania z uchwytu filtra powietrza.

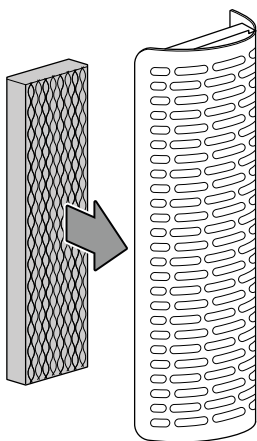


7. Ponownie zamontuj w urządzeniu filtr parowania i uchwyt filtra powietrza z filtrem powietrza.



4. Zutylizuj zużyte filtry parowania zgodnie z odpowiednimi przepisami.

5. Zamontuj nowy filtr parowania w uchwycie filtra powietrza.



Czynności po zakończeniu konserwacji

W przypadku ponownego wykorzystania urządzenia:

- Podłącz wtyczkę zasilania urządzenia do gniazda.

W przypadku, gdy urządzenie nie będzie stosowane przez dłuższy czas.

- Zapewnij warunki magazynowania zgodnie z rozdziałem "Magazynowanie".

Załącznik techniczny

Dane techniczne

Parametr	Wartość
Model	PAE 30
Wydajność osuszania	800 ml/h
Ilość powietrza	500 m ³ /h
Przyłącze sieciowe	220-240 V / 50 Hz
Nominalny pobór prądu	0,3 A
Pobór mocy	65 W
Poziom ciśnienia akustycznego (w odległości 1 m)	60 dB(A)
Objętość zbiornika wody	7 l,
Masa	10,5 kg
Wymiary (długość x szerokość x wysokość)	345 x 270 x 1050 mm
Minimalna odległość do ścian i przedmiotów:	
w górę (A):	100 cm
w tył (B):	100 cm
na bok (C):	100 cm
w przód (D):	100 cm
Baterie do pilota zdalnego sterowania	Typ AAA 1,5 V

Utylizacja



Umieszczony na wycofanym z eksploatacji urządzeniu elektrycznym lub elektronicznym symbol przekreślonego kosza oznacza, że nie może być ono wyrzucane do odpadów gospodarczych. Urządzenie może zostać bezpłatnie zwrócone do najbliższego punktu odbioru zużytych urządzeń elektrycznych i elektronicznych. Odpowiednie adresy dostępne są w urzędach miejskich lub gminnych. Dodatkowe informacje dotyczące możliwości zwrotu urządzenia zamieściliśmy także na naszej stronie internetowej <https://de.trotec.com/shop/>.

Specjalna utylizacja urządzeń elektrycznych i elektronicznych pozwala na ponowne zastosowanie użytych materiałów, sortowanie zastosowanych materiałów lub inne rodzaje wykorzystania starych urządzeń. Procedury te pozwalają także na ograniczenie niekorzystnego wpływu zastosowanych materiałów na środowisko naturalne oraz na zdrowie ludzi.



Baterie oraz akumulatory nie mogą być utylizowane wraz z odpadami gospodarstwa domowego. Zgodnie z dyrektywą 2006/66/WE Unii Europejskiej, z 6 września 2006 obowiązującą na terenie Unii Europejskiej, baterie i akumulatory muszą być dostarczane do odpowiednich przedsiębiorstw zajmujących się ich utylizacją. Utylizuj baterie i akumulatory zgodnie z obowiązującymi przepisami prawnymi.

Trotec GmbH

Grebener Str. 7
D-52525 Heinsberg

☎ +49 2452 962-400

☎ +49 2452 962-200

✉ info@trotec.com

www.trotec.com