

# DE

**BEDIENUNGSANLEITUNG**  
LUFTKÜHLER



**Inhaltsverzeichnis**

**Hinweise zur Bedienungsanleitung** ..... 2

**Sicherheit**..... 2

**Informationen über das Gerät**..... 5

**Transport und Lagerung**..... 6

**Montage und Inbetriebnahme**..... 6

**Bedienung**..... 8

**Nachbestellbares Zubehör** ..... 11

**Fehler und Störungen**..... 12

**Wartung** ..... 13

**Technischer Anhang**..... 16

**Entsorgung**..... 16

**Hinweise zur Bedienungsanleitung**

**Symbole**



**Warnung vor elektrischer Spannung**

Dieses Symbol weist darauf hin, dass Gefahren aufgrund von elektrischer Spannung für Leben und Gesundheit von Personen bestehen.



**Warnung**

Das Signalwort bezeichnet eine Gefährdung mit einem mittleren Risikograd, die, wenn sie nicht vermieden wird, den Tod oder eine schwere Verletzung zur Folge haben kann.



**Vorsicht**

Das Signalwort bezeichnet eine Gefährdung mit einem niedrigen Risikograd, die, wenn sie nicht vermieden wird, eine geringfügige oder mäßige Verletzung zur Folge haben kann.

**Hinweis**

Das Signalwort weist auf wichtige Informationen (z. B. auf Sachschäden) hin, aber nicht auf Gefährdungen.



**Info**

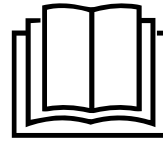
Hinweise mit diesem Symbol helfen Ihnen, Ihre Tätigkeiten schnell und sicher auszuführen.



**Anleitung beachten**

Hinweise mit diesem Symbol weisen Sie darauf hin, dass die Bedienungsanleitung zu beachten ist.

Die aktuelle Fassung der Bedienungsanleitung und die EU-Konformitätserklärung können Sie unter folgendem Link herunterladen:



PAE 25



<https://hub.trotec.com/?id=41090>

**Sicherheit**

**Lesen Sie diese Anleitung vor Inbetriebnahme/Verwendung des Gerätes sorgfältig durch und bewahren Sie die Anleitung immer in unmittelbarer Nähe des Aufstellortes bzw. am Gerät auf!**



**Warnung**

**Lesen Sie alle Sicherheitshinweise und Anweisungen.**

Versäumnisse bei der Einhaltung der Sicherheitshinweise und Anweisungen können elektrischen Schlag, Brand und/oder schwere Verletzungen verursachen.

**Bewahren Sie alle Sicherheitshinweise und Anweisungen für die Zukunft auf.**

Das Gerät kann von Kindern ab 8 Jahren sowie von Personen mit reduzierten physischen, sensorischen oder mentalen Fähigkeiten oder Mangel an Erfahrung und/oder Wissen benutzt werden, wenn sie beaufsichtigt werden oder bezüglich des sicheren Gebrauchs des Gerätes unterwiesen wurden und die daraus resultierenden Gefahren verstanden haben. Kinder dürfen nicht mit dem Gerät spielen. Reinigung und Benutzer-Wartung dürfen nicht durch Kinder ohne Beaufsichtigung durchgeführt werden.

- Betreiben Sie das Gerät nicht in explosionsgefährdeten Räumen oder Bereichen und stellen Sie es nicht dort auf.
- Betreiben Sie das Gerät nicht in aggressiver Atmosphäre.
- Stellen Sie das Gerät aufrecht und standsicher auf tragfähigem Untergrund auf.
- Lassen Sie das Gerät nach einer Feuchtreinigung trocknen. Betreiben Sie es nicht im nassen Zustand.
- Betreiben oder bedienen Sie das Gerät nicht mit feuchten oder nassen Händen.
- Setzen Sie das Gerät keinem direkten Wasserstrahl aus.
- Stecken Sie niemals Gegenstände oder Gliedmaßen in das Gerät.
- Decken Sie das Gerät während des Betriebes nicht ab und transportieren Sie es nicht.

- Setzen Sie sich nicht auf das Gerät.
- Das Gerät ist kein Spielzeug. Halten Sie Kinder und Tiere fern. Verwenden Sie das Gerät nur unter Aufsicht.
- Überprüfen Sie vor jeder Nutzung das Gerät, dessen Zubehör und Anschlusssteile auf mögliche Beschädigungen. Verwenden Sie keine defekten Geräte oder Geräteteile.
- Stellen Sie sicher, dass alle sich außerhalb des Gerätes befindlichen Elektrokabel vor Beschädigungen (z. B. durch Tiere) geschützt sind. Verwenden Sie das Gerät niemals bei Schäden an Elektrokabeln oder am Netzanschluss!
- Der Stromanschluss muss den Angaben im Kapitel Technische Daten entsprechen.
- Stecken Sie den Netzstecker in eine ordnungsgemäß abgesicherte Netzsteckdose.
- Wählen Sie Verlängerungen des Netzkabels unter Berücksichtigung der Geräteanschlussleistung, der Kabellänge und des Verwendungszwecks aus. Rollen Sie Verlängerungskabel vollständig aus. Vermeiden Sie elektrische Überlast.
- Ziehen Sie vor Wartungs-, Pflege- oder Reparaturarbeiten an dem Gerät das Netzkabel aus der Netzsteckdose, indem Sie es am Netzstecker anfassen.
- Schalten Sie das Gerät aus und entfernen Sie das Netzkabel aus der Netzsteckdose, wenn Sie das Gerät nicht verwenden.
- Nutzen Sie das Gerät niemals, wenn Sie Schäden an Netzstecker oder Netzkabel feststellen.  
Wenn die Netzanschlussleitung dieses Gerätes beschädigt wird, muss sie durch den Hersteller oder seinen Kundendienst oder eine ähnlich qualifizierte Person ersetzt werden, um Gefährdungen zu vermeiden.  
Defekte Netzkabel stellen eine ernsthafte Gefahr für die Gesundheit dar!
- Beachten Sie bei der Aufstellung die Mindestabstände zu Wänden und Gegenständen sowie die Lager- und Betriebsbedingungen gemäß Kapitel Technische Daten.
- Stellen Sie sicher, dass Lufteinlass und Luftauslass frei sind.
- Stellen Sie sicher, dass die Ansaugseite stets frei von Schmutz und losen Gegenständen ist.
- Entfernen Sie keine Sicherheitszeichen, Aufkleber oder Etiketten vom Gerät. Halten Sie alle Sicherheitszeichen, Aufkleber und Etiketten in einem lesbaren Zustand.
- Transportieren Sie das Gerät ausschließlich aufrecht und mit entleertem Wasserbehälter.
- Vor Lagerung oder Transport entleeren Sie den Wasserbehälter. Trinken Sie das Wasser nicht. Es besteht Gesundheitsgefahr!
- Beachten Sie, dass eine hohe Luftfeuchtigkeit das Wachstum von biologischen Organismen im Umfeld fördern kann.
- Achten Sie darauf, dass Gegenstände in der Umgebung des Gerätes nicht feucht oder nass werden. Wenn Feuchtigkeit auftritt, muss der Ausstoß reduziert werden. Wenn sich der Ausstoß nicht reduzieren lässt, ist das Gerät nur periodisch zu benutzen. Es darf nicht zugelassen werden, dass aufsaugende Materialien, wie Auslegeware, Vorhänge, Gardinen oder Tischdecken feucht werden.
- Achten Sie darauf, dass das Wasser im Wasserbehälter alle 3 Tage ausgewechselt wird. Ansonsten besteht die Gefahr, dass im Wasserbehälter Mikroorganismen entstehen, die in Luft oder das Wasser gelangen und ein Gesundheitsrisiko darstellen.
- Befüllen Sie den Wasserbehälter ausschließlich mit frischem Trinkwasser, Eiswürfeln aus Trinkwasser und / oder geeigneten Kühlakkus.
- Die Kühlakkus sind kein Spielzeug. Halten Sie Kinder und Tiere fern.
- Öffnen Sie niemals die Kühlakkus. Die Flüssigkeit in den Kühlakkus kann gesundheitsschädlich sein.
- Verzehren Sie nicht das Eis, was sich ggf. auf den Kühlakkus bilden kann. Es besteht Gesundheitsgefahr!
- Setzen Sie keine wiederaufladbaren Batterien in die Fernbedienung ein.

### **Bestimmungsgemäße Verwendung**

Verwenden Sie das Gerät ausschließlich zur Luftkühlung von Innenräumen unter Einhaltung der technischen Daten.

Zur bestimmungsgemäßen Verwendung gehört die Luftkühlung von:

- Wohnräumen
- Museen
- Lagern und Archiven
- Büchereien
- Telefonzentralen und Computerräumen

### **Bestimmungswidrige Verwendung**

- Stellen Sie das Gerät nicht auf nassem bzw. überschwemmtem Untergrund auf.
- Legen Sie keine Gegenstände, wie z. B. Kleidungsstücke, auf das Gerät.
- Verwenden Sie das Gerät nicht im Freien.
- Eigenmächtige bauliche Veränderungen sowie An- oder Umbauten am Gerät sind verboten.
- Ein anderer Betrieb oder eine andere Bedienung als in dieser Anleitung aufgeführt ist unzulässig. Bei Nichtbeachtung erlischt jegliche Haftung und der Anspruch auf Gewährleistung.

**Personalqualifikation**

Personen, die dieses Gerät verwenden, müssen:

- sich der Gefahren bewusst sein, die beim Arbeiten mit Elektrogeräten in feuchter Umgebung entstehen.
- die Bedienungsanleitung, insbesondere das Kapitel Sicherheit, gelesen und verstanden haben.


Wartungstätigkeiten, die das Öffnen des Gehäuses erfordern, dürfen nur von Elektrofachbetrieben oder von Trotec durchgeführt werden.


**Sicherheitszeichen und Schilder auf dem Gerät**

**Hinweis**

Entfernen Sie keine Sicherheitszeichen, Aufkleber oder Etiketten vom Gerät. Halten Sie alle Sicherheitszeichen, Aufkleber und Etiketten in einem lesbaren Zustand.

Folgende Sicherheitszeichen und Schilder sind auf dem Gerät angebracht:

Symbole	Bedeutung
	Das Symbol am Gerät weist darauf hin, dass der Filter vor jedem Betrieb überprüft und ggf. gereinigt werden muss. Wechseln Sie den Filter aus, wenn er defekt ist. Setzen Sie keinen nassen Filter in das Gerät ein. Warten Sie, bis der Filter getrocknet ist.

Symbole	Bedeutung
	Das Symbol am Gerät weist darauf hin, dass der Wasserbehälter alle 3 Tage gereinigt werden muss. Tauschen Sie das Wasser im Wasserbehälter alle 3 Tage aus. Trennen Sie das Gerät vom Stromnetz, bevor Sie den Wasserbehälter reinigen.

**Restgefahren**



**Warnung vor elektrischer Spannung**

Arbeiten an elektrischen Bauteilen dürfen nur von einem autorisierten Fachbetrieb durchgeführt werden!



**Warnung vor elektrischer Spannung**

Entfernen Sie vor allen Arbeiten am Gerät den Netzstecker aus der Netzsteckdose!  
Ziehen Sie das Netzkabel aus der Netzsteckdose, indem Sie es am Netzstecker anfassen.



**Warnung**

Die Flüssigkeit in den Kühllakus kann gesundheitsschädlich sein!  
Wenn die Flüssigkeit verschluckt wurde, suchen Sie umgehend einen Arzt auf.  
Wenn die Flüssigkeit in die Augen gelangt ist, spülen Sie die Augen mit Wasser aus und suchen Sie umgehend einen Augenarzt auf.



**Warnung**

Von diesem Gerät können Gefahren ausgehen, wenn es von nicht eingewiesenen Personen unsachgemäß oder nicht bestimmungsgemäß eingesetzt wird! Beachten Sie die Personalqualifikationen!



**Warnung**

Das Gerät ist kein Spielzeug und gehört nicht in Kinderhände.



**Warnung**

Erstickungsgefahr!  
Lassen Sie das Verpackungsmaterial nicht achtlos liegen. Es könnte für Kinder zu einem gefährlichen Spielzeug werden.

**Hinweis**

Betreiben Sie das Gerät nicht ohne eingesetzten Luftfilter am Lufteinlass!  
Ohne Luftfilter wird das Geräteinnere stark verschmutzt, dadurch kann die Leistung gemindert und das Gerät beschädigt werden.

**Verhalten im Notfall**

1. Schalten Sie das Gerät aus.
2. Trennen Sie im Notfall das Gerät von der Netzeinspeisung:  
Ziehen Sie das Anschlusskabel aus der Netzsteckdose, indem Sie es am Netzstecker anfassen.
3. Schließen Sie ein defektes Gerät nicht wieder an den Netzanschluss an.

## Informationen über das Gerät

### Gerätebeschreibung

Der Luftkühler kühlt Räume mittels Verdunstungskälte auf angenehme Temperaturen herunter.

Das Gerät wird mit Kaltwasser oder wahlweise Eiswürfeln und / oder Kühlakkus befüllt, um die einströmende warme Luft am Verdunstungsfilter abzukühlen und über den Ventilator als kalte Luft wieder auszublasen.

Neben seiner Kühlungsfunktion ist das Gerät auch zur Lufterfrischung einsetzbar: Dank eines integrierten Luftfilters sowie der Wabenstruktur des Verdunstungsfilters wird die angesaugte Luft gefiltert und befeuchtet.

Die Ventilatorgeschwindigkeit ist in vier Stufen einstellbar.

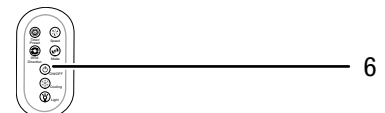
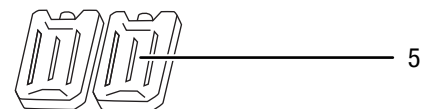
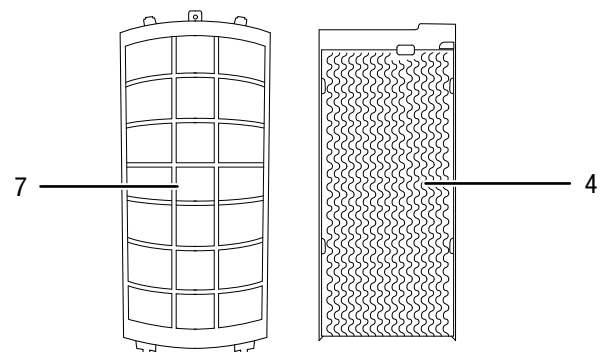
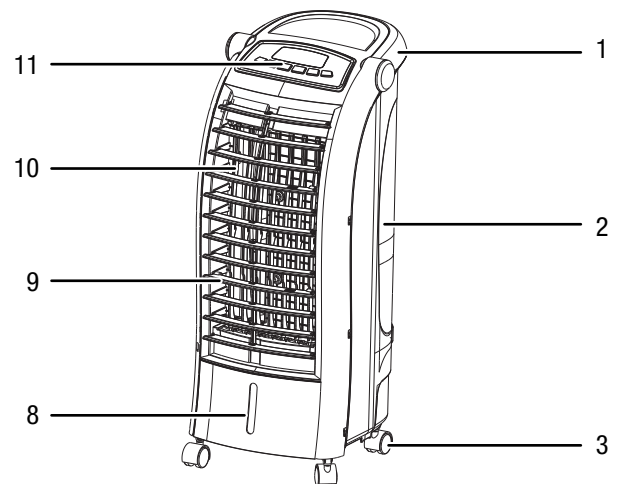
Die Ausblasrichtung der gekühlten Luft kann manuell über die Lüftungsklappen sowie über den optional zuschaltbaren, automatischen Swing-Modus eingestellt werden.

Das Gerät verfügt über einen Nacht-Modus, der den flüsterleisen Betrieb während der Schlafenszeit ermöglicht.

Das Gerät kann über das Bedienfeld am Gerät oder über die Infrarot-Fernbedienung bedient werden.

Zusätzlich kann das Gerät über die Timer-Funktion automatisch zeitverzögert ein- bzw. ausgeschaltet werden.

### Gerätedarstellung



Nr.	Bezeichnung
1	Transportgriff
2	Lufteinlass mit Luftfilter und Verdunstungsfilter
3	Transportrollen
4	Verdunstungsfilter
5	Kühlakkus
6	Fernbedienung
7	Luftfilter
8	Wasserbehälter mit Füllstandsanzeige
9	Luftauslass mit verstellbaren Lüftungsklappen
10	Luftleitklappen für Swing-Funktion
11	Bedienfeld

## Transport und Lagerung

### Hinweis

Wenn Sie das Gerät unsachgemäß lagern oder transportieren, kann das Gerät beschädigt werden. Beachten Sie die Informationen zum Transport und zur Lagerung des Gerätes.

### Transport

Das Gerät ist zum leichteren Transport mit Transportrollen versehen.

Das Gerät ist zum leichteren Transport mit einem Handgriff versehen.

Beachten Sie folgende Hinweise **vor** jedem Transport:

- Schalten Sie das Gerät aus.
- Ziehen Sie das Netzkabel aus der Netzsteckdose, indem Sie es am Netzstecker anfassen.
- Entleeren Sie den Wasserbehälter.
- Benutzen Sie das Netzkabel nicht als Zugschnur.
- Rollen Sie das Gerät nur auf ebenen und glatten Flächen.

Beachten Sie folgende Hinweise **nach** jedem Transport:

- Stellen Sie das Gerät nach dem Transport aufrecht auf.

### Lagerung

Beachten Sie folgende Hinweise **vor** jeder Lagerung:

- Entleeren und reinigen Sie den Wasserbehälter vor der Lagerung (siehe Kapitel Wartung).
- Lassen Sie den Verdunstungsfilter vor der Lagerung trocknen. Andernfalls kann das Gerät nach Wiedereinbetriebnahme einen modrigen Geruch verbreiten.
- Ziehen Sie das Netzkabel aus der Netzsteckdose, indem Sie es am Netzstecker anfassen.

Halten Sie bei Nichtbenutzung des Gerätes die folgenden Lagerbedingungen ein:

- trocken und vor Frost und Hitze geschützt
- in aufrechter Position an einem vor Staub und direkter Sonneneinstrahlung geschützten Platz
- ggf. mit einer Hülle vor eindringendem Staub geschützt
- keine weiteren Geräte oder Gegenstände auf das Gerät stellen, um Beschädigungen am Gerät zu vermeiden
- Batterien aus der Fernbedienung entfernen

## Montage und Inbetriebnahme

### Lieferumfang

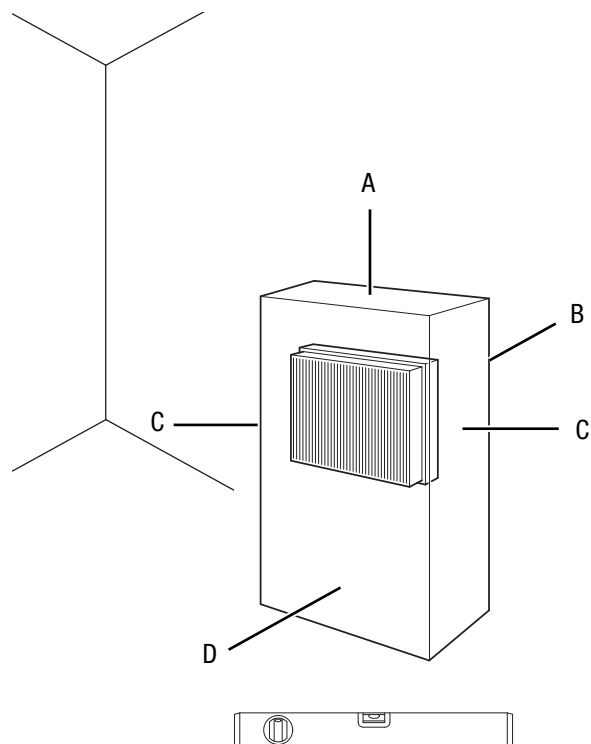
- 1 x Gerät
- 1 x Fernbedienung
- 2 x Batterie für Fernbedienung
- 1 x Verdunstungsfilter
- 2 x Kühlakku
- 1 x Anleitung

### Gerät auspacken

1. Öffnen Sie den Karton und entnehmen Sie das Gerät.
2. Entfernen Sie die Verpackung vollständig vom Gerät.
3. Wickeln Sie das Netzkabel vollständig ab. Achten Sie darauf, dass das Netzkabel nicht beschädigt ist, und beschädigen Sie es beim Abwickeln nicht.

### Inbetriebnahme

Beachten Sie bei der Aufstellung des Gerätes die Mindestabstände zu Wänden und Gegenständen gemäß Kapitel Technische Daten.





- Vor der Wiederinbetriebnahme des Gerätes überprüfen Sie den Zustand des Netzkabels. Bei Zweifeln an dessen einwandfreiem Zustand rufen Sie den Kundendienst an.
- Stellen Sie das Gerät aufrecht und standsicher auf tragfähigem Untergrund auf.
- Vermeiden Sie Stolperstellen beim Verlegen des Netzkabels bzw. weiterer Elektrokabel, insbesondere bei Aufstellung des Gerätes in der Raummitte. Verwenden Sie Kabelbrücken.
- Stellen Sie sicher, dass Kabelverlängerungen vollständig aus- bzw. abgerollt sind.
- Achten Sie darauf, dass Vorhänge oder andere Gegenstände die Luftströmung nicht behindern.

Setzen Sie vor der Erstinbetriebnahme Batterien in die Fernbedienung ein.

### Wasserbehälter füllen

Für die Luftkühlung benötigt das Gerät frisches Trinkwasser.

#### Hinweis

Befüllen Sie das Gerät ausschließlich mit frischem Trinkwasser. Die Wassertemperatur darf max. 40 °C betragen.



#### Info

Wechseln Sie das Wasser alle 3 Tage aus, um Bakterienbildung zu vermeiden.

Beachten Sie folgende Hinweise beim Gebrauch der Kühlakkus:

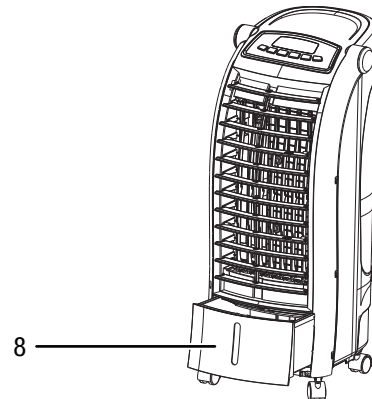
- Legen Sie die Kühlakkus vor dem Gebrauch für mindestens 4 Stunden in ein Gefrierfach.
- Legen Sie die Kühlakkus in den Wasserbehälter, bevor Sie diesen mit Wasser befüllen.
- Legen Sie die Kühlakkus nur in das vorgesehene Fach im Wasserbehälter, da sonst die Pumpe nicht richtig funktioniert.



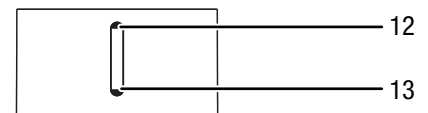
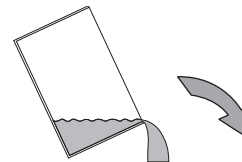
#### Info

Beim Einsatz von Kühlakkus bei warmen Außentemperaturen kann Kondensat am Wasserbehälter entstehen, das auf den Boden tropfen kann.

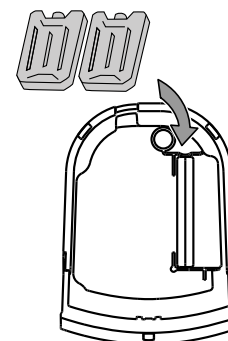
1. Entnehmen Sie den Wasserbehälter (8) aus dem Gerät.  
⇒ Beim zügigen Entnehmen des Wasserbehälters löst sich ggf. der Mechanismus zum Herablassen der Pumpe. Schieben Sie die Pumpe wieder nach oben in das Gehäuse (siehe Kapitel Fehler und Störungen).



2. Füllen Sie ausschließlich frisches Trinkwasser in den Wasserbehälter (8). Optional können Sie für zusätzliche Kühlung Eiswürfel aus Trinkwasser einfüllen.  
⇒ Beachten Sie den minimalen (13) und maximalen Füllstand (12) an der Füllstandsanzeige. Der Wasserbehälter muss bis zum minimalen Füllstand (13) befüllt werden, damit die Pumpe arbeiten kann.



3. Legen Sie bei Bedarf die beiden Kühlakkus in das Fach im Wasserbehälter, um einen weiteren Kühlungseffekt zu erzielen.



4. Setzen Sie den Wasserbehälter wieder in das Gerät ein.
5. Stellen Sie sicher, dass das Gerät von außen nicht feucht oder nass ist. Andernfalls wischen Sie das Gerät trocken.

**Verdunstungsfilter und Luftfilter einsetzen**

**Hinweis**

Das Gerät sollte in der Betriebsart Luftkühlung nicht ohne Verdunstungsfilter betrieben werden, da sonst die *Kühlung* nicht funktioniert.

**Hinweis**

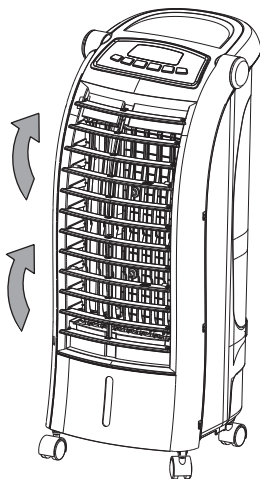
Betreiben Sie das Gerät nicht ohne eingesetzten Luftfilter am Lufteinlass!

Ohne Luftfilter wird das Geräteinnere stark verschmutzt, dadurch kann die Leistung gemindert und das Gerät beschädigt werden.

- Stellen Sie vor dem Einschalten sicher, dass der Verdunstungsfilter und der Luftfilter eingesetzt sind.

**Lüftungsklappen öffnen**

Öffnen Sie vor dem Einschalten des Gerätes die beiden Segmente der Lüftungsklappen am Luftauslass.



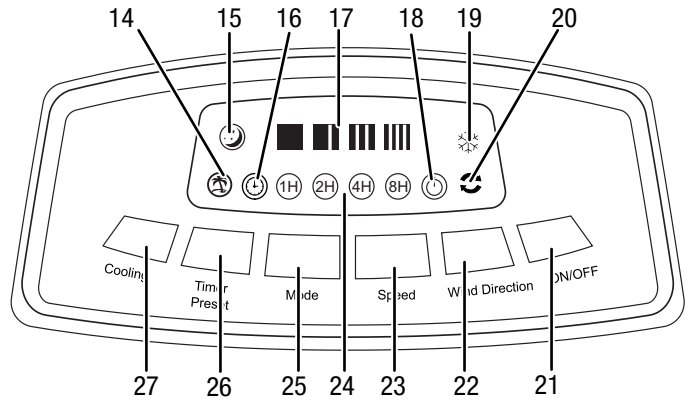
**Netzkabel anschließen**

- Stecken Sie den Netzstecker in eine ordnungsgemäß abgesicherte Netzsteckdose.
- Die Symbole im Display des Bedienfeldes leuchten kurz auf. Das Gerät befindet sich im Standby-Betrieb.

**Bedienung**

- Vermeiden Sie offene Türen und Fenster.

**Bedienelemente**



Nr.	Bezeichnung	Bedeutung
14	Symbol Lufterfrischung	Leuchtet rot bei aktivierter Betriebsart <i>Lufterfrischung</i>
15	Symbol Nachtmodus	Leuchtet rot bei aktiviertem Nachtmodus
16	Symbol Preset	Leuchtet grün bei aktiviertem Timer für automatisches Einschalten
17	Anzeige Ventilatorstufe <div style="display: flex; flex-direction: column; align-items: center;"> <div style="width: 10px; height: 10px; background-color: black; margin-bottom: 5px;"></div> <div style="width: 10px; height: 10px; background-color: black; margin-bottom: 5px; margin-left: 5px;"></div> <div style="width: 10px; height: 10px; background-color: black; margin-bottom: 5px; margin-left: 10px;"></div> <div style="width: 10px; height: 10px; background-color: black; margin-bottom: 5px; margin-left: 15px;"></div> </div>	Anzeige Ventilatorgeschwindigkeit: Stufe 1 = niedrig Stufe 2 = mittel Stufe 3 = hoch Stufe 4 = maximal
18	Symbol Timer	Leuchtet rot bei aktiviertem Timer für automatisches Ausschalten
19	Symbol Luftkühlung	<ul style="list-style-type: none"> <li>• Leuchtet rot bei aktivierter Betriebsart <i>Luftkühlung</i></li> <li>• Blinkt rot bei leerem Wasserbehälter</li> </ul>
20	Symbol Swing-Funktion	Leuchtet rot bei aktivierter Swing-Funktion
21	Taste <i>ON/OFF</i>	Gerät ein- oder ausschalten
22	Taste <i>Wind Direction</i>	Swing-Funktion ein- oder ausschalten
23	Taste <i>Speed</i>	Ventilatorgeschwindigkeit einstellen



Nr.	Bezeichnung	Bedeutung
24	Anzeige Stunden	<ul style="list-style-type: none"> <li>Anzeige der Stundenanzahl bei aktiviertem Timer 1 bis 15 h in Kombination aus den Symbolen <i>1H</i>, <i>2H</i>, <i>4H</i> und/ oder <i>8H</i></li> <li>Die Symbole ergeben aufsummiert die gewünschte Stundenzahl und leuchten rot</li> </ul>
25	Taste <i>Mode</i>	Wahltaste für Betriebsart <i>Lufterfrischung</i> bzw. <i>Nachtmodus</i>
26	Taste <i>Timer / Preset</i>	Timer ein- oder ausschalten
27	Taste <i>Cooling</i>	Betriebsart <i>Luftkühlung</i> ein- oder ausschalten

### Gerät einschalten

Nachdem Sie das Gerät, wie im Kapitel Inbetriebnahme beschrieben, betriebsbereit aufgestellt haben, können Sie es einschalten.

- Drücken Sie die Taste *ON/OFF* (21).
- ⇒ Das Gerät startet in der Betriebsart *Ventilation* auf Ventilatorstufe 1.

### Betriebsart einstellen

Das Gerät verfügt über die folgenden Betriebsarten:

- Luftkühlung*
- Lufterfrischung*
- Ventilation*

Die *Luftkühlung* kann sowohl bei der *Lufterfrischung* als auch bei der *Ventilation* zugeschaltet werden.

Bei der *Luftkühlung* wird die Pumpe eingeschaltet und das Wasser über den Verdunstungsfilter verteilt, um die zirkulierende Luft zu kühlen. Wenn der Wasserbehälter leer ist, ertönt ein Alarmsignal und das Symbol *Luftkühlung* (19) blinkt.

Gehen Sie wie folgt vor, um die *Luftkühlung* einzustellen:

- Drücken Sie die Taste *Cooling* (27).
  - ⇒ Das Symbol *Luftkühlung* (19) erscheint im Display.
  - ⇒ Die Pumpe springt an.
- Drücken Sie die Taste *Speed* (23), um die gewünschte Ventilatorstufe (1 bis 4) einzustellen.
- Drücken Sie die Taste *Cooling* (27) erneut, wenn Sie die *Luftkühlung* ausschalten wollen.
  - ⇒ Das Symbol *Luftkühlung* (19) erlischt.
  - ⇒ Das Gerät läuft in der Betriebsart *Ventilation* weiter.

### Hinweis

Während der Betriebsart *Luftkühlung* darf der Wasserbehälter nicht herausgezogen werden, da sonst das Wasser aus dem Filter nach unten in das Innere des Geräts tropft.

Bei der *Lufterfrischung* findet eine an- und abschwelende Ventilationsgeschwindigkeit statt, um einen angenehmen, natürlichen Luftstrom zu erzeugen.

Gehen Sie wie folgt vor, um die *Lufterfrischung* einzustellen:

- Drücken Sie die Taste *Mode* (25), bis im Display das Symbol *Lufterfrischung* (14) erscheint.

Beim Einschalten des Gerätes startet es direkt in der Betriebsart *Ventilation* auf Stufe 1. Man kann alle 4 Geschwindigkeitsstufen manuell auswählen.

### Timer einstellen

Die Zeitschaltuhr hat zwei Funktionsweisen:

- automatisches Einschalten nach voreingestellter Anzahl an Stunden.
- automatisches Ausschalten nach voreingestellter Anzahl an Stunden.

Die Stundenzahl kann zwischen 1 und 15 Stunden liegen und in 1h-Schritten eingestellt werden.

### Automatisches Einschalten

- Schalten Sie das Gerät aus.
- Drücken Sie die Taste *Timer / Preset* (26), bis die gewünschte Stundenzahl als Kombination der verschiedenen Stunden-Symbole (24) angezeigt wird.
  - ⇒ Das Symbol *Preset* (16) erscheint im Display.
  - ⇒ Der Timer ist auf die gewünschte Stundenzahl eingestellt.
  - ⇒ Das Gerät startet automatisch nach Ablauf der eingestellten Stunden in der Betriebsart *Ventilation* auf Ventilatorstufe 1. Zusätzlich ist das automatische Ausschalten auf 2 Stunden programmiert und die Swing-Funktion ist eingeschaltet.

Hinweise zum automatischen Einschalten:

- Das manuelle Einschalten des Gerätes deaktiviert das automatische Einschalten.
- Bei Unterbrechung der Stromversorgung wird der Timer deaktiviert.

### Automatisches Ausschalten

- ✓ Das Gerät ist eingeschaltet.
- Drücken Sie die Taste *Timer / Preset* (26), bis die gewünschte Stundenzahl als Kombination der verschiedenen Stunden-Symbole (24) angezeigt wird.
    - ⇒ Das Symbol *Timer* (18) erscheint im Display.
    - ⇒ Der Timer ist auf die gewünschte Stundenzahl eingestellt.
    - ⇒ Das Gerät schaltet sich nach Ablauf der eingestellten Stunden aus.

**Nachtmodus einstellen**

Im Nachtmodus kann zusätzlich die *Luftkühlung* eingeschaltet werden.

Die *Lufferfrischung* kann nicht zugeschaltet werden.

1. Drücken Sie die Taste *Mode* (25), bis das Symbol *Nachtmodus* (15) im Display erscheint.



**Info**

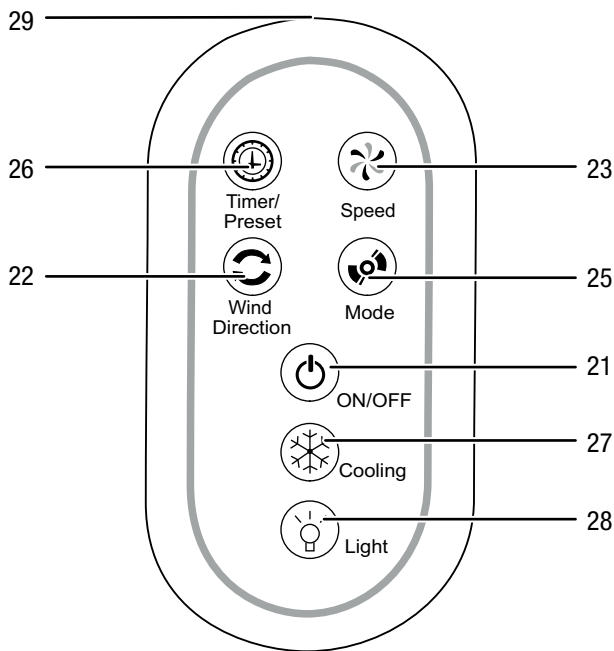
Wenn Sie im Nachtmodus die *Luftkühlung* aktivieren, ertönt auch hier ein Alarmsignal bei leerem Wasserbehälter.

**Ventilatorstufen einstellen**

1. Drücken Sie die Taste *Speed* (23), bis die gewünschte Ventilatorstufe in der Anzeige *Ventilatorstufe* (17) im Display erscheint.

**Fernbedienung**

Alle Einstellungen des Gerätes können über die im Lieferumfang enthaltene Fernbedienung vorgenommen werden.



Nr.	Bezeichnung	Bedeutung
21	Taste <i>ON/OFF</i>	Gerät ein- oder ausschalten
22	Taste <i>Wind Direction</i>	Swing-Funktion ein- oder ausschalten
23	Taste <i>Speed</i>	Ventilatorgeschwindigkeit einstellen
25	Taste <i>Mode</i>	Wahltaste für Betriebsart <i>Lufferfrischung</i> bzw. <i>Nachtmodus</i>
26	Taste <i>Timer / Preset</i>	Timer ein- oder ausschalten
27	Taste <i>Cooling</i>	Betriebsart <i>Luftkühlung</i> ein- oder ausschalten
28	Taste <i>Light</i>	Displaybeleuchtung ein- oder ausschalten
29	Sender/Empfänger Fernbedienung	Sendet per Infrarot zum Gerät

**Swing-Funktion**

Die Swing-Funktion kann bei Bedarf in allen Betriebsarten zugeschaltet werden.

Hinter den horizontalen Lüftungsklappen befinden sich vertikale Luftleitklappen. Mithilfe der Swing-Funktion werden diese automatisch bewegt und sorgen so für eine kontinuierliche Luftzirkulation.

1. Drücken Sie die Taste *Wind Direction* (22), um die Swing-Funktion ein- oder auszuschalten.

**Wasser nachfüllen**

Das Gerät signalisiert einen leeren Wasserbehälter über einen Signalton und über das blinkende Symbol *Luftkühlung* (19). Der Wasserbehälter muss dann befüllt werden.

Für die Luftkühlung benötigt das Gerät frisches Trinkwasser.

**Hinweis**

Befüllen Sie das Gerät ausschließlich mit frischem Trinkwasser. Die Wassertemperatur darf max. 40 °C betragen.

Beachten Sie folgende Hinweise beim Gebrauch der Kühlakkus:

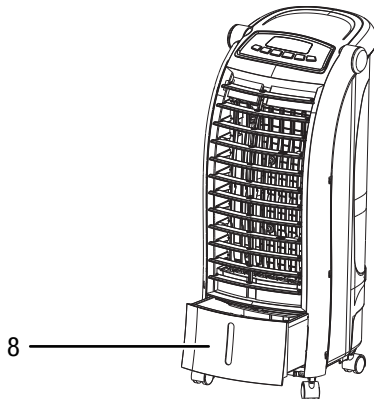
- Legen Sie die Kühlakkus vor dem Gebrauch für mindestens 4 Stunden in ein Gefrierfach.
- Legen Sie die Kühlakkus in den Wasserbehälter, bevor Sie diesen mit Wasser befüllen.
- Legen Sie die Kühlakkus nur in das vorgesehene Fach im Wasserbehälter, da sonst die Pumpe nicht richtig funktioniert.



**Info**

Beim Einsatz von Kühlakkus bei warmen Außentemperaturen kann Kondensat am Wasserbehälter entstehen, das auf den Boden tropfen kann.

1. Entnehmen Sie den Wasserbehälter (8) aus dem Gerät.  
 ⇒ Beim zügigen Entnehmen des Wasserbehälters löst sich ggf. der Mechanismus zum Herablassen der Pumpe. Schieben Sie die Pumpe wieder nach oben in das Gehäuse (siehe Kapitel Fehler und Störungen).



4. Setzen Sie den Wasserbehälter wieder in das Gerät.
5. Stellen Sie sicher, dass das Gerät von außen nicht feucht oder nass ist. Andernfalls wischen Sie das Gerät trocken.
6. Stecken Sie das Netzkabel wieder in die Netzsteckdose.
7. Schalten Sie das Gerät ein.  
 ⇒ Das Symbol *Luftkühlung* (19) blinkt nicht mehr.

### Auto-Stop-Funktion

Wenn der Wasserbehälter leer oder nicht richtig eingesetzt ist, ertönt zunächst dreimal ein akustisches Signal und das Symbol *Luftkühlung* (19) blinkt.

In der Betriebsart *Luftkühlung* arbeitet der Ventilator weiter und in der Betriebsart *Lufterfrischung* stoppt das Gerät nach einiger Zeit automatisch.

### Außerbetriebnahme

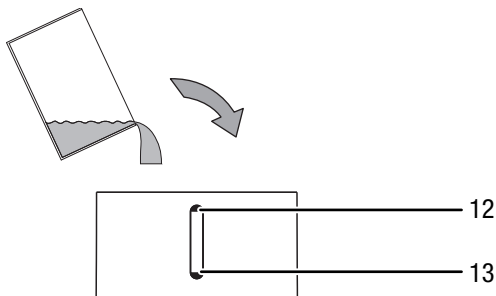


#### Warnung vor elektrischer Spannung

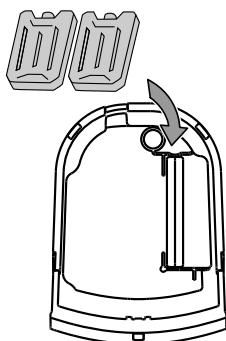
Berühren Sie den Netzstecker nicht mit feuchten oder nassen Händen.

- Schalten Sie das Gerät aus.
- Ziehen Sie das Netzkabel aus der Netzsteckdose, indem Sie es am Netzstecker anfassen.
- Leeren und reinigen Sie den Wasserbehälter (siehe Kapitel *Wartung*).
- Reinigen Sie das Gerät gemäß dem Kapitel *Wartung*.
- Lagern Sie das Gerät gemäß dem Kapitel *Lagerung*.

2. Füllen Sie ausschließlich frisches Trinkwasser in den Wasserbehälter (8). Optional können Sie für zusätzliche Kühlung Eiswürfel aus Trinkwasser einfüllen.  
 ⇒ Beachten Sie den minimalen (13) und maximalen Füllstand (12) an der Füllstandsanzeige. Der Wasserbehälter muss bis zum minimalen Füllstand (13) befüllt werden, damit die Pumpe arbeiten kann.



3. Legen Sie bei Bedarf die beiden Kühlakkus in das Fach im Wasserbehälter, um einen weiteren Kühlungseffekt zu erzielen.



### Nachbestellbares Zubehör



#### Warnung

Benutzen Sie nur Zubehör und Zusatzgeräte, die in der Bedienungsanleitung angegeben sind.

Der Gebrauch anderer als in der Bedienungsanleitung empfohlener Einsatzwerkzeuge oder anderen Zubehörs kann eine Verletzungsgefahr bedeuten.

Bezeichnung	Artikelnummer
Verdunstungsfilter	7.710.000.837

## Fehler und Störungen

Das Gerät wurde während der Produktion mehrfach auf einwandfreie Funktion geprüft. Sollten dennoch Funktionsstörungen auftreten, so überprüfen Sie das Gerät nach folgender Auflistung.

### Das Gerät läuft nicht an:

- Überprüfen Sie den Netzanschluss.
- Überprüfen Sie Netzkabel und Netzstecker auf Beschädigungen.
- Überprüfen Sie die bauseitige Netzabsicherung.
- Warten Sie 10 Minuten, bevor Sie das Gerät neu starten. Sollte das Gerät nicht anlaufen, lassen Sie eine elektrische Überprüfung von einem Fachbetrieb oder von Trotec durchführen.

### Das Gerät arbeitet ohne oder mit reduzierter Leistung:

- Überprüfen Sie die Stellung der horizontalen Lüftungsklappen. Die Lüftungsklappen sollten so weit wie möglich geöffnet sein.
- Überprüfen Sie den Luftfilter auf Verschmutzungen. Bei Bedarf reinigen bzw. wechseln Sie den Luftfilter.
- Überprüfen Sie den Mindestabstand zu Wänden und Gegenständen. Stellen Sie das Gerät ggf. weiter in den Raum.

### Das Gerät läuft, aber keine Luftkühlung bzw. die Pumpe arbeitet nicht:

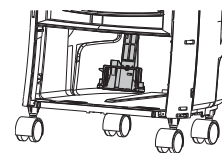
- Überprüfen Sie, ob die Betriebsart *Luftkühlung* aktiviert ist. Das Symbol Luftkühlung (19) sollte leuchten.
- Überprüfen Sie den Füllstand des Wasserbehälters (siehe Kapitel Wasserbehälter füllen). Das Symbol Luftkühlung (19) sollte nicht blinken.
- Überprüfen Sie, ob ggf. Gegenstände den Eingang der Pumpe blockieren. Stellen Sie sicher, dass der Eingang der Pumpe nicht blockiert ist.
- Sollte die Pumpe trotz richtig befülltem Wasserbehälter und aktivierter Luftkühlung nicht arbeiten, ist die Pumpe ggf. defekt. Kontaktieren Sie den Kundenservice.

### Wasser läuft aus:

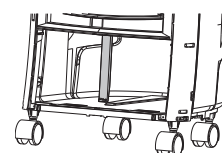
- Überprüfen Sie das Gerät auf Undichtigkeiten.
- Überprüfen Sie den Wasserbehälter auf festen Sitz.

### Der Wasserbehälter lässt sich nicht einsetzen:

- Überprüfen Sie, ob der Mechanismus zum Absenken der Pumpe ausgelöst hat. Ist die Pumpe im unteren Bereich zu sehen, wird der Wasserbehälter blockiert.



- Schieben Sie die Pumpe nach oben, bis der Schalter zum Herabsenken der Pumpe zu sehen ist.



### Die Swing-Funktion funktioniert nicht:

- Der Motor für die Swing-Funktion ist ggf. defekt. Kontaktieren Sie den Kundenservice.

### Das Gerät ist laut bzw. vibriert:

- Überprüfen Sie, ob das Gerät aufrecht und standsicher aufgestellt ist.

### Das Gerät reagiert nicht auf die Infrarot-Fernbedienung:

- Überprüfen Sie, ob der Abstand von Fernbedienung zum Gerät zu groß ist und verringern Sie den Abstand, falls erforderlich.
- Stellen Sie sicher, dass sich keine Hindernisse, wie z. B. Möbel oder Mauern, zwischen Gerät und Fernbedienung befinden. Achten Sie auf Sichtkontakt zwischen Gerät und Fernbedienung.
- Überprüfen Sie den Ladezustand der Batterien und wechseln Sie diese aus, falls erforderlich.
- Überprüfen Sie die Batterien auf die richtige Polung, falls die Batterien gerade ausgetauscht wurden.

### Ihr Gerät funktioniert nach den Überprüfungen nicht einwandfrei?

Kontaktieren Sie den Kundendienst. Bringen Sie das Gerät ggf. zur Reparatur zu einem autorisierten Elektrofachbetrieb oder zu Trotec.

## Wartung

## Wartungsintervalle

Wartungs- und Pflegeintervall	vor jeder Inbetriebnahme	bei Bedarf	alle 3 Tage	mindestens alle 2 Wochen	mindestens alle 4 Wochen	mindestens alle 6 Monate
Wasserbehälter reinigen			X			
Ansaug- und Ausblasöffnungen auf Verschmutzungen und Fremdkörper prüfen, ggf. reinigen	X				X	
Außenreinigung		X				
Sichtprüfung des Geräteinneren auf Verschmutzungen		X				
Luftfilter auf Verschmutzungen und Fremdkörper prüfen, ggf. reinigen	X			X		
Verdunstungsfilter austauschen		X				
Auf Beschädigungen prüfen	X					
Befestigungsschrauben prüfen		X				
Probelauf						

## Wartungs- und Pflegeprotokoll

Gerätetyp: .....

Gerätenummer: .....

Wartungs- und Pflegeintervall	1	2	3	4	5	6	7	8	9	10	11	12	13	14	15	16
Wasserbehälter reinigen																
Ansaug- und Ausblasöffnungen auf Verschmutzungen und Fremdkörper prüfen, ggf. reinigen																
Außenreinigung																
Sichtprüfung des Geräteinneren auf Verschmutzungen																
Luftfilter auf Verschmutzungen und Fremdkörper prüfen, ggf. reinigen																
Verdunstungsfilter austauschen																
Auf Beschädigungen prüfen																
Befestigungsschrauben prüfen																
Probelauf																
Bemerkungen:																

1. Datum: .....	2. Datum: .....	3. Datum: .....	4. Datum: .....
Unterschrift: .....	Unterschrift: .....	Unterschrift: .....	Unterschrift: .....
5. Datum: .....	6. Datum: .....	7. Datum: .....	8. Datum: .....
Unterschrift: .....	Unterschrift: .....	Unterschrift: .....	Unterschrift: .....
9. Datum: .....	10. Datum: .....	11. Datum: .....	12. Datum: .....
Unterschrift: .....	Unterschrift: .....	Unterschrift: .....	Unterschrift: .....
13. Datum: .....	14. Datum: .....	15. Datum: .....	16. Datum: .....
Unterschrift: .....	Unterschrift: .....	Unterschrift: .....	Unterschrift: .....

**Tätigkeiten vor Wartungsbeginn**



**Warnung vor elektrischer Spannung**

Berühren Sie den Netzstecker nicht mit feuchten oder nassen Händen.

- Schalten Sie das Gerät aus.
- Ziehen Sie das Netzkabel aus der Netzsteckdose, indem Sie es am Netzstecker anfassen.

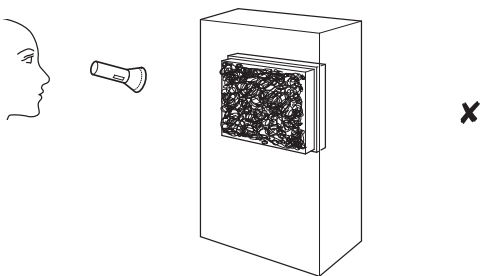
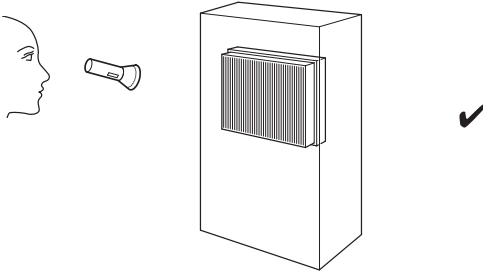


**Warnung vor elektrischer Spannung**

**Tätigkeiten, die das Öffnen des Gehäuses erfordern, dürfen nur von autorisierten Fachbetrieben oder von Trotec durchgeführt werden.**

**Sichtprüfung des Geräteinneren auf Verschmutzungen**

1. Entfernen Sie den Luftfilter.
2. Leuchten Sie mit einer Taschenlampe in die Öffnungen des Gerätes.
3. Prüfen Sie das Geräteinnere auf Verschmutzungen.
4. Wenn Sie eine dichte Staubschicht erkennen, lassen Sie das Geräteinnere von einem Elektrofachbetrieb oder von Trotec reinigen.
5. Setzen Sie den Luftfilter wieder ein.



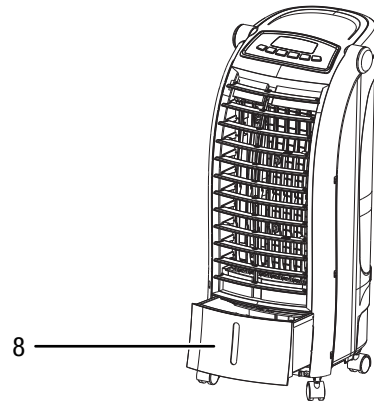
**Gehäuse reinigen**

Reinigen Sie das Gehäuse mit einem angefeuchteten, weichen, fusselfreien Tuch. Achten Sie darauf, dass keine Feuchtigkeit in das Gehäuse eindringt. Achten Sie darauf, dass keine Feuchtigkeit mit elektrischen Bauteilen in Kontakt kommen kann. Verwenden Sie keine aggressiven Reinigungsmittel, wie z. B. Reinigungssprays, Lösungsmittel, alkoholhaltige Reiniger oder Scheuermittel zum Befeuchten des Tuches.

**Wasserbehälter reinigen**

Der Wasserbehälter sollte bei aktiver Nutzung alle 3 Tage gereinigt werden. Verwenden Sie zur Reinigung und Entkalkung Haushaltsessig. Beachten Sie die Herstellerangaben und Gefahrenhinweise des Entkalkungsmittels. Der Wasserbehälter sollte vor längerer Nichtbenutzung bzw. vor der Lagerung entleert werden.

1. Entnehmen Sie den Wasserbehälter aus dem Gerät.



2. Waschen Sie den Wasserbehälter in einem Spülstein o. Ä. sorgfältig aus.
3. Spülen Sie den Wasserbehälter gründlich mit Haushaltsessig (Entkalkungsmittel) aus.
4. Spülen Sie den Wasserbehälter anschließend mit Wasser aus.
5. Trocknen Sie das Innere des Tanks mit einem fusselfreien Tuch.
6. Füllen Sie frisches Trinkwasser in den Wasserbehälter, wenn Sie das Gerät weiterbetreiben wollen (siehe Kapitel Wasser nachfüllen).
7. Setzen Sie den Wasserbehälter wieder in das Gerät ein.
8. Achten Sie dabei darauf, dass der Wasserbehälter richtig eingesetzt wird, sonst schaltet sich das Gerät nicht wieder ein.



## Luftfilter reinigen

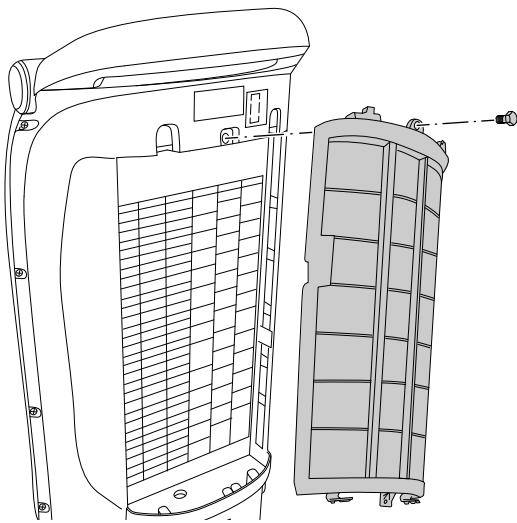
Der Luftfilter muss gereinigt werden, sobald dieser verschmutzt ist. Dies äußert sich z. B. durch eine reduzierte Leistung (siehe Kapitel Fehler und Störungen).



### Warnung

Stellen Sie sicher, dass der Luftfilter weder abgenutzt noch beschädigt ist. Die Ecken und Kanten des Luftfilters dürfen nicht verformt und nicht abgerundet sein. Vergewissern Sie sich vor dem Wiedereinsetzen des Luftfilters, dass dieser unbeschädigt und trocken ist!

1. Lösen Sie die Schraube am Luftfilter.
2. Entnehmen Sie den Luftfilter aus dem Gerät.



3. Säubern Sie den Filter mit einem weichen, fusselfreien, leicht angefeuchteten Tuch. Sollte der Filter stark verschmutzt sein, säubern Sie ihn mit warmem Wasser, vermischt mit neutralem Reinigungsmittel.
4. Lassen Sie den Filter komplett trocknen. Setzen Sie keinen nassen Filter in das Gerät ein!
5. Setzen Sie den Luftfilter wieder in das Gerät ein.
6. Befestigen Sie die Schraube wieder am Gerät.

## Verdunstungsfilter austauschen

### Hinweis

Das Gerät sollte in der Betriebsart Luftkühlung nicht ohne Verdunstungsfilter betrieben werden, da sonst die *Kühlung* nicht funktioniert.

### Hinweis

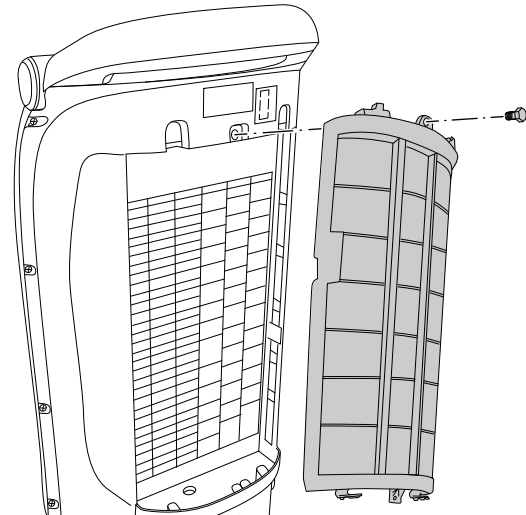
Betreiben Sie das Gerät nicht ohne eingesetzten Luftfilter! Ohne Luftfilter wird das Geräteinnere stark verschmutzt, dadurch kann die Leistung gemindert und das Gerät beschädigt werden.

Der Verdunstungsfilter sollte bei starker Verschmutzung ausgetauscht werden.

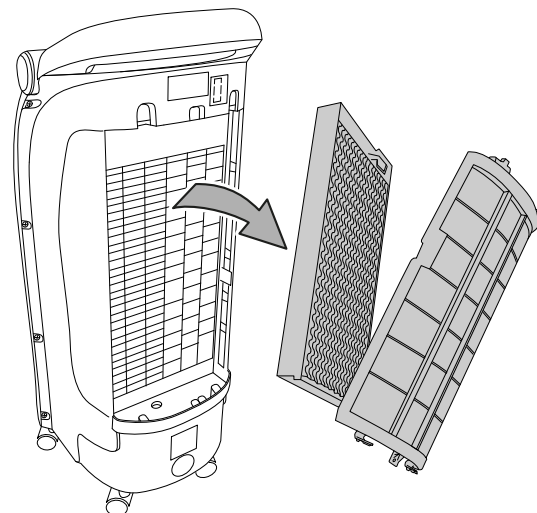
Der Zeitraum zwischen dem Austausch des Verdunstungsfilters beträgt im Standard-Betrieb ca. 1 Jahr.

Lassen Sie den Verdunstungsfilter vor der Entnahme aus dem Gerät trocknen.

1. Lösen Sie die Schraube am Luftfilter.



2. Entnehmen Sie den Luftfilter aus dem Gerät
3. Entnehmen Sie den Verdunstungsfilter aus dem Gerät.



4. Entsorgen Sie die gebrauchten Verdunstungsfilter entsprechend der nationalen Gesetzgebung.
5. Setzen Sie den neuen Verdunstungsfilter in das Gerät ein.
6. Setzen Sie den Luftfilter wieder in das Gerät ein.
7. Befestigen Sie die Schraube wieder am Gerät.

## Tätigkeiten nach der Wartung

Wenn Sie das Gerät weiter verwenden möchten:

- Schließen Sie das Gerät wieder an, indem Sie den Netzstecker in die Netzsteckdose stecken.

Wenn Sie das Gerät längere Zeit nicht benutzen:

- Lagern Sie das Gerät gemäß dem Kapitel Lagerung.

## Technischer Anhang

### Technische Daten

Parameter	Wert
<b>Modell</b>	<b>PAE 25</b>
Verdunstungsleistung max.	900 ml/h
Luftmenge	320 m <sup>3</sup> /h
Netzanschluss	1/N/PE~ 230 V / 50 Hz
Nennstromaufnahme	0,3 A
Leistungsaufnahme	65 W
Schalldruckpegel (1 m Abstand)	52 dB(A)
Füllmenge Wasserbehälter	4,5 l
Gewicht	7 kg
Abmessungen (Länge x Breite x Höhe)	330 x 310 x 740 mm
Mindestabstand zu Wänden und Gegenständen:	oben (A): 20 cm hinten (B): 20 cm seitlich (C): 20 cm vorne (D): 20 cm
Batterien für Fernbedienung	Typ AAA 1,5 V R03

## Entsorgung



Das Symbol des durchgestrichenen Mülleimers auf einem Elektro- oder Elektronik-Altgerät besagt, dass dieses am Ende seiner Lebensdauer nicht im Hausmüll entsorgt werden darf. Zur kostenfreien Rückgabe stehen in Ihrer Nähe Sammelstellen für Elektro- und Elektronik-Altgeräte zur Verfügung. Die Adressen erhalten Sie von Ihrer Stadt- bzw. Kommunalverwaltung. Sie können sich auch auf unserer Webseite <https://de.trotec.com/shop/> über weitere, von uns geschaffene Rückgabemöglichkeiten informieren.

Durch die getrennte Sammlung von Elektro- und Elektronik-Altgeräten soll die Wiederverwendung, die stoffliche Verwertung bzw. andere Formen der Verwertung von Altgeräten ermöglicht sowie negative Folgen bei der Entsorgung der in den Geräten möglicherweise enthaltenen gefährlichen Stoffe auf die Umwelt und die menschliche Gesundheit vermieden werden.



Batterien und Akkus gehören nicht in den Hausmüll, sondern müssen in der Europäischen Union – gemäß Richtlinie 2006/66/EG DES EUROPÄISCHEN PARLAMENTS UND DES RATES vom 06. September 2006 über Batterien und Akkumulatoren – einer fachgerechten Entsorgung zugeführt werden. Bitte entsorgen Sie Batterien und Akkus entsprechend den geltenden gesetzlichen Bestimmungen.

Trotec GmbH

Grebener Str. 7  
D-52525 Heinsberg

☎ +49 2452 962-400

☎ +49 2452 962-200

✉ [info@trotec.com](mailto:info@trotec.com)

[www.trotec.com](http://www.trotec.com)