

TR

KULLANIM KILAVUZU
HAVA SOĞUTUCU



İçindekiler

| | |
|--|----|
| Kullanım kılavuzu hakkında bilgiler | 2 |
| Cihazın kullanım ömrü ve garanti süresi..... | 2 |
| Kullanım hatalarına ilişkin bilgiler – Güvenlik | 2 |
| Cihaz fonksiyonlarıyla ilgili tanıtıcı ve temel bilgiler | 4 |
| Taşıma ve nakliye sırasında dikkat edilecek hususlar | 5 |
| Bağlantı veya montaj..... | 6 |
| Kullanım | 10 |
| Cihazın enerji tüketimi açısından verimli kullanımına ilişkin bilgiler | 12 |
| Sonradan sipariş edilebilen aksesuarlar | 12 |
| Hatalar ve arızalar | 13 |
| Kullanıcının kendi yapabileceği bakım, onarım veya ürünün temizliğine ilişkin bilgiler | 14 |
| Bakım, onarım ve kullanımda uyulması gereken kurallar | 18 |
| Servis istasyonları | 18 |
| Üretici ve ithalatçı firmanın unvanı, adres ve telefon numarası | 18 |
| Teknik ek | 18 |
| Kullanım sırasında insan veya çevre sağlığına tehlikeli veya zararlı olabilecek durumlara ilişkin uyarılar | 18 |

Kullanım kılavuzu hakkında bilgiler

Semboller



Elektrik gerilimine karşı uyarı

Bu sembol, elektrik gerilimi nedeniyle insanların hayatına ve sağlığına yönelik oluşan tehlikelere karşı uyarıda bulunur.



Uyarı

Sinyal sözcüğü, önlenmediği takdirde ölüm veya ağır bir yaralanmaya neden olabilecek orta risk derecesindeki bir tehlikeyi tanımlar.



Dikkat

Sinyal sözcüğü, önlenmediği takdirde hafif veya orta bir yaralanmaya neden olabilecek düşük risk derecesindeki bir tehlikeyi tanımlar.

Not

Sinyal sözcüğü, önemli bilgilere işaret eder (örn. maddi hasarlar), fakat tehlikelere işaret etmez.



Bilgi

Bu sembolün bulunduğu notlar, çalışmalarınızı hızlı ve güvenli şekilde yapmanız konusunda size yardımcı olur.



Kılavuza dikkat ediniz

Bu sembolün bulunduğu notlar, kullanım kılavuzuna dikkat edilmesi gerektiği konusunda sizi uyarır.

Kullanım kılavuzunun ve AB uygunluk beyanının güncel sürümünü aşağıdaki linkten indiriniz:



PAE 21



<https://hub.trotec.com/?id=43267>

Cihazın kullanım ömrü ve garanti süresi

Aşağıdaki bilgiler sadece Türkiye için geçerlidir:

Ticari müşteriler için garanti süresi bir yıldır. Özel müşteriler için garanti süresi iki yıldır.

Kullanım hatalarına ilişkin bilgiler – Güvenlik

Bu kılavuzu, cihazı çalıştırmadan/kullanmadan önce dikkatlice okuyunuz ve kılavuzu her zaman kurulum yerinin hemen yakınında veya cihazın üzerinde bulundurunuz!



Uyarı

Tüm güvenlik uyarılarını ve talimatları okuyunuz.

Güvenlik uyarılarına ve talimatlara uymanın ihmal edilmesi, elektrik çarpmasına, yangına ve/veya ağır yaralanmalara neden olabilir.

Daha sonra bakmak için tüm güvenlik uyarılarını ve talimatları saklayınız.

Cihaz, gözetim altında veya cihazın güvenli kullanımı hakkında eğitilmiş ve bu nedenle oluşacak tehlikeleri anlamış olmaları durumunda 8 yaşın üstündeki çocuklar ve kısıtlı fiziksel, duyuusal veya mental yeteneklere sahip veya deneyimi ve/veya bilgisi eksik kişiler tarafından kullanılabilir.

Çocuklar cihazla oynamamalıdır. Temizlik ve kullanıcı bakımı, gözetim altında olmayan çocuklar tarafından yapılmamalıdır.

- Cihazı, patlama tehlikesi bulunan alanlarda çalıştırmayınız.
- Cihazı, agresif atmosferlerde çalıştırmayınız.

- Cihazı dik ve devrilmeyecek şekilde yerleştiriniz.
- Nemli temizlikten sonra cihazı kurutunuz. Cihazı ıslak durumda çalıştırmayınız.
- Cihazı elleriniz nemli veya ıslakken çalıştırmayınız veya kullanmayınız.
- Cihazı doğrudan su püskürmesine maruz bırakmayınız.
- Cihazın içine asla herhangi bir nesne veya uzuvlarınızı sokmayınız.
- Çalışma sırasında cihazın üstünü örtmeyiniz ve cihazı taşımayınız.
- Cihazın üzerine oturmayınız.
- Cihaz bir oyuncak değildir. Çocukları ve hayvanları uzak tutunuz. Cihazı sadece gözetim altında kullanınız.
- Cihazın her kullanımından önce cihazın aksesuarlarını ve bağlantı parçalarını olası hasarlar açısından kontrol ediniz. Arızalı cihazları ve cihaz parçalarını kullanmayınız.
- Cihazın dışında bulunan tüm elektrik kablolarının hasar görmeye karşı (örn. hayvanlar nedeniyle) korunduğundan emin olunuz. Elektrik kabloları veya şebeke bağlantısında hasar varken cihazı kesinlikle kullanmayınız!
- Elektrik bağlantısı, Teknik Bilgiler bölümündeki bilgilere uygun olmalıdır.
- Elektrik fişini düzgün bir şekilde topraklanmış prize takınız.
- Elektrik kablosu için kullanılacak uzatma kablolarını; cihazın bağlantı gücünü, kablo uzunluğunu ve kullanım amacını göz önünde bulundurarak seçiniz. Uzatma kablosunu tamamen açınız. Aşırı elektrik yükü oluşmasına izin vermeyiniz.
- Cihazdaki bakım, temizlik veya onarım çalışmalarından önce, elektrik fişinin tutarak elektrik kablosunu prizden çekiniz.
- Cihazı kullanmadığınız zamanlarda, cihazı kapatınız ve elektrik kablosunu prizden çıkartınız.
- Elektrik fişinde veya elektrik kablosunda hasar tespit ettiyseniz cihazı kesinlikle kullanmayınız. Bu cihazın şebeke bağlantı hattı zarar görürse, tehlikeleri önlemek için, üretici veya müşteri hizmetleri ya da benzer nitelikte bir kişi tarafından değiştirilmelidir. Arızalı elektrik kabloları insan sağlığı için ciddi tehlike oluşturur!
- Cihazın kurulumu sırasında, Teknik Bilgiler bölümü uyarınca duvarlarla ve nesnelere arasında bırakılacak minimum mesafeye ve depolama ve çalışma koşullarına dikkat ediniz.
- Hava girişi ve hava çıkışının açık olduğundan emin olunuz.
- Emme tarafında hiçbir zaman kir ve gevşek nesnelere bulunmadığından emin olunuz.
- Cihazın üzerindeki güvenlik işaretlerini, çıkartmaları ve etiketleri çıkarmayınız. Tüm güvenlik işaretleri, çıkartmalar ve etiketlerin okunur durumda olmasını sağlayınız.

- Cihazı sadece dik olarak ve su deposu boşaltılmış durumdayken taşıyınız.
- Depolama ve taşıma işlemlerinden önce, su deposunu boşaltınız. Suyu içmeyiniz. Sağlık tehlikesi bulunmaktadır!
- Su deposunu sadece taze içme suyu, içme suyundan buz küpleri ve / veya uygun soğutma aküleriyle doldurunuz.
- Soğutma aküleri oyuncak değildir. Çocukları ve hayvanları uzak tutunuz.
- Soğutma akülerini asla açmayınız. Soğutma akülerindeki sıvı, sağlığa zararlı olabilir.
- Soğutma akülerinin oluşturabileceği buzu yemeyiniz. Sağlık tehlikesi bulunmaktadır!

Usulüne uygun kullanım

Cihazı sadece, iç mekanların havasını soğutmak için teknik bilgilere uyarak kullanınız.

Aşağıdaki alanlardaki havanın soğutulması, usulüne uygun kullanıma dahildir:

- Oturma odaları
- Müzeler
- Depolar ve arşivler
- Kitapçılar
- Telefon santralleri ve bilgisayar odaları

Usulüne aykırı kullanım

- Cihazı ıslak ya da suyla kaplı bir zemin üzerine yerleştirmeyiniz.
- Cihazın üzerine örn. ıslak elbiseler gibi nesnelere koymayınız.
- Cihazı açık havada kullanmayınız.
- Cihaz üzerinde izin olmadan değiştirme, ekleme ya da dönüştürme işlemi yapmak yasaktır.
- Bu kılavuzda belirtilenin dışında bir çalıştırma veya kullanıma izin verilmez. Buna uyulmaması durumunda, her türlü sorumluluk ve garanti talebi geçersiz olur.

Personelin niteliği

Bu cihazı kullanan kişiler:

- Nemli ortamlarda elektrikli cihazlarla çalışırken ortaya çıkabilecek tehlikeleri bilmeli.
- Başta güvenlik bölümü olmak üzere kullanım kılavuzunu okumuş ve anlamış olmalıdır.

Dış gövdenin açılmasını gerektiren bakım çalışmaları, sadece uzman elektrik servisleri veya Trotec tarafından gerçekleştirilmelidir.

Kalan tehlikeler



Elektrik gerilimine karşı uyarı

Elektrikli parçalar üzerindeki çalışmalar sadece yetkili bir uzman şirket tarafından gerçekleştirilmelidir!



Elektrik gerilimine karşı uyarı

Cihaz üzerinde gerçekleştirilecek tüm çalışmalardan önce elektrik fişini prizden çıkartınız!
Elektrik fişinden tutarak elektrik kablosunu elektrik prizinden çekiniz.



Uyarı

Soğutma sıvı, sağlığa zararlı olabilir!
Sıvıyı yutarsanız zaman kaybetmeden bir doktora gidiniz.
Sıvı gözlerinize gelirse, gözlerinizi suyla yıkayınız ve zaman kaybetmeden bir göz doktoruna gidiniz.



Uyarı

Eğitimsiz kişiler tarafından amacına veya usulüne uygun olmayan şekilde kullanılması durumunda bu cihaz çeşitli tehlikelere neden olabilir! Personel niteliklerine dikkat ediniz!



Uyarı

Cihaz bir oyuncak değildir ve çocukların eline geçmemelidir.



Uyarı

Boğulma tehlikesi!
Ambalaj malzemesini dikkatsizce etrafta bırakmayınız.
Çocuklar için tehlikeli bir oyuncuğa dönüşebilir.

Not

Cihazı, hava filtresi takılmamış durumdayken çalıştırmayınız!
Hava filtresi olmadan cihazın içi aşırı derecede kirlenir; bunun sonucunda kapasite azalabilir ve cihaz zarar görebilir.

Acil durumda yapılması gerekenler

1. Cihazı kapatınız.
2. Acil bir durumda cihazı şebeke beslemesinden ayırınız:
Bağlantı kablosunu, fişten tutarak elektrik prizinden çekiniz.
3. Arızalı bir cihazı tekrar elektrik şebekesine bağlamayınız.

Cihaz fonksiyonlarıyla ilgili tanıtıcı ve temel bilgiler

Cihaz açıklaması

Hava soğutucu, buharlaştırarak soğutma yoluyla odaları rahatlatıcı sıcaklık derecelerine kadar soğutur.

Cihaz, içeri akan sıcak havayı buharlaşma filtresinde soğutmak ve fan üzerinden soğuk hava olarak dışarı üfleme için, soğuk suyla veya tercihe bağlı olarak buz küpleri ve/veya soğutma aküleriyle doldurulur.

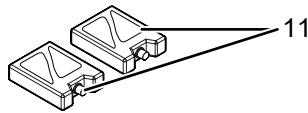
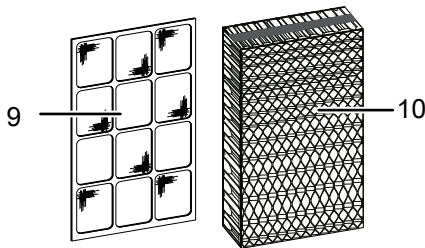
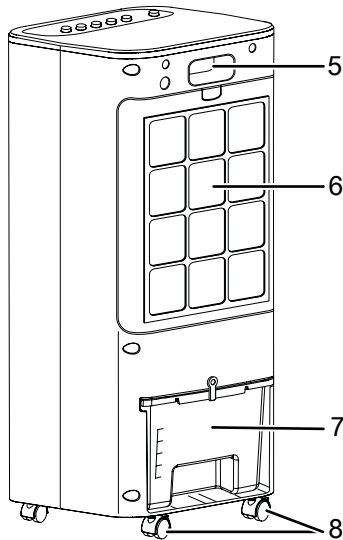
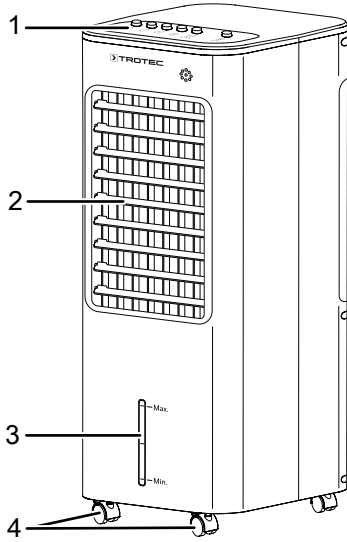
Cihaz, soğutma fonksiyonunun yanı sıra, havayı tazelemek için de kullanılabilir: Entegre bir hava filtresi ve buharlaştırma filtresinin petek yapısı sayesinde, emilen hava filtrenin ve nemlendirilir.

Fan hızı, üç kademe ayarlanabilir.

Soğutulan havayı dışarı üfleme yönü, manüel olarak havalandırma kapakları ve opsiyonel olarak devreye sokulabilen otomatik Swing modu üzerinden ayarlanabilir.

Cihazın kullanımı, cihazdaki çalışma paneli aracılığıyla gerçekleşir.

Cihazın görünümü



| No. | Tanım |
|-----|--|
| 1 | Çalışma paneli |
| 2 | Swing fonksiyonu için ayarlanabilir havalandırma kapaklı ve hava yönlendirme klapeli hava çıkışı |
| 3 | Su seviyesi göstergesi |
| 4 | Taşıma tekerlekleri |
| 5 | Taşıma kulpu |
| 6 | Hava filtresi ve petek filtreyle birlikte hava girişi |
| 7 | Doluluk seviyesi göstergeli su deposu |
| 8 | Park frenli taşıma tekerlekleri |
| 9 | Hava filtresi |
| 10 | Buharlaşma filtresi veya petek filtresi |
| 11 | Soğutma aküleri |

Taşıma ve nakliye sırasında dikkat edilecek hususlar

Not

Düzgün olmayan bir şekilde depolar veya taşırsanız cihaz hasar görebilir. Cihazın taşınması ve depolanmasıyla ilgili bilgilere dikkat ediniz.

Taşıma

Cihaz, rahatça taşınması için taşıma tekerlekleriyle donatılmıştır. Cihaz, rahatça taşınması için bir tutamakla donatılmıştır.

Her taşıma işleminden **önce** şu uyarılara dikkat ediniz:

- Cihazı kapatınız.
- Elektrik fişinden tutarak elektrik kablosunu elektrik prizinden çekiniz.
- Elektrik kablosunu çekme halatı olarak kullanmayınız.
- Su deposunu boşaltınız.
- Makaralardaki frenleri gevşetiniz.
- Cihazı sadece düz ve kaygan yüzeylerde hareket ettiriniz.

Her taşıma işleminden **sonra** şu uyarılara dikkat ediniz:

- Cihazı, taşıma işleminden sonra dik olarak yerleştiriniz.

Depolama

Her depolama işleminden **önce** şu uyarılara dikkat ediniz:

- Depolamadan önce su deposunu boşaltınız ve temizleyiniz (bkz. Bakım bölümü).
- Depolamadan önce petek filtresini kurumaya bırakınız. Aksi takdirde cihaz, tekrar çalıştırıldıktan sonra küflü bir koku yayabilir.
- Elektrik fişinden tutarak elektrik kablosunu elektrik prizinden çekiniz.

Cihazı kullanmadığınız zamanlarda aşağıdaki depolama koşullarına uyunuz:

- Kuru ve donmaya ve ısıya karşı korunmuş
- Tozdan ve doğrudan güneş ışığından korunan bir yerde dik bir pozisyonda
- Gerekirse, içeriye toz girmesine karşı bir kılıfla koruyarak
- Cihazdaki hasarları önlemek için, cihazın üstüne başka cihazlar veya nesnelere koymayınız

Bağlantı veya montaj

Teslimat kapsamı

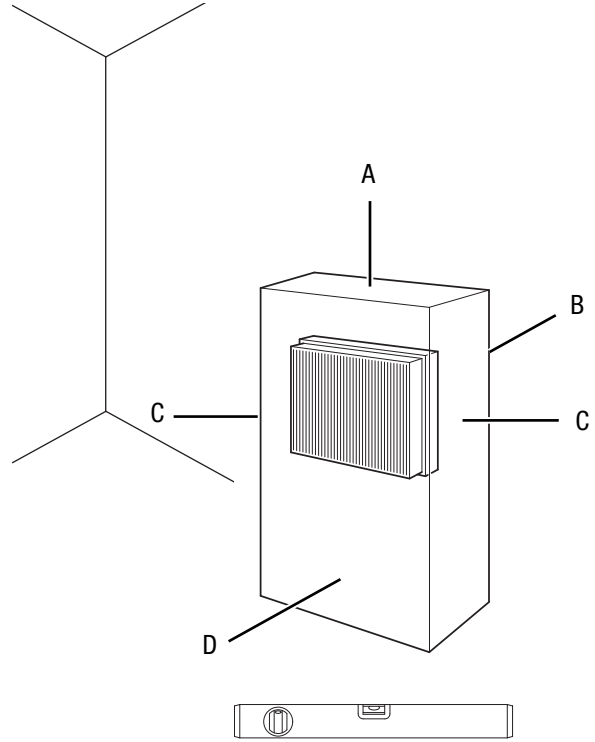
- 1 x cihaz
- 1 x petek filtresi
- 1 x hava filtresi
- 2 x taşıma tekerleği
- 2 x park frenli taşıma tekerleği
- 2 x soğutma aküsü
- 1 x kılavuz

Cihazın ambalajından çıkartılması

1. Kartonu açınız ve cihazı çıkartınız.
2. Ambalajı cihazdan komple çıkartınız.
3. Elektrik kablosunu komple açınız. Elektrik kablosunun zarar görmemiş olmasına dikkat ediniz ve açarken kabloya zarar vermeyiniz.

Devreye alma

Cihazın kurulumu sırasında, Teknik Bilgiler bölümü uyarınca duvarlarla ve nesnelere arasında bırakılacak minimum mesafelere dikkat ediniz.



- Cihazı tekrar çalıştırmadan önce elektrik kablosunun durumunu kontrol ediniz. Cihazın kusursuz durumda olduğundan şüphe duyarsanız müşteri hizmetlerini arayınız.
- Cihazı dik ve devrilmeyecek şekilde yerleştiriniz.
- Özellikle cihazı odanın ortasına yerleştirirseniz, elektrik kablosunu veya diğer kabloları döşerken kablolarla takılıp düşme tehlikesini engelleyiniz. Kablo köprülerinden kaçınınız.
- Kablo uzatmalarının tamamen açılmış ve çözülmüş durumda olduğundan emin olunuz.
- Perde veya başka nesnelere hava akımını engellememesine dikkat ediniz.

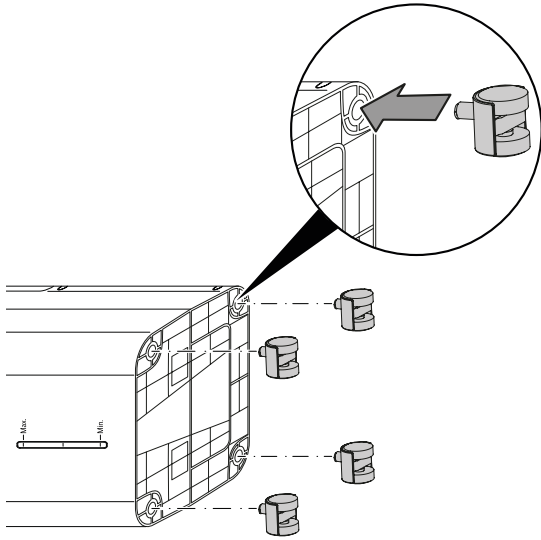
Taşıma tekerleklerinin takılması

Taşıma işlemini kolaylaştırmak ve sabit bir duruş sağlamak için, birlikte teslim edilen taşıma tekerleklerinin takılması gerekir. Bunun için aşağıdaki yöntemi izleyiniz:

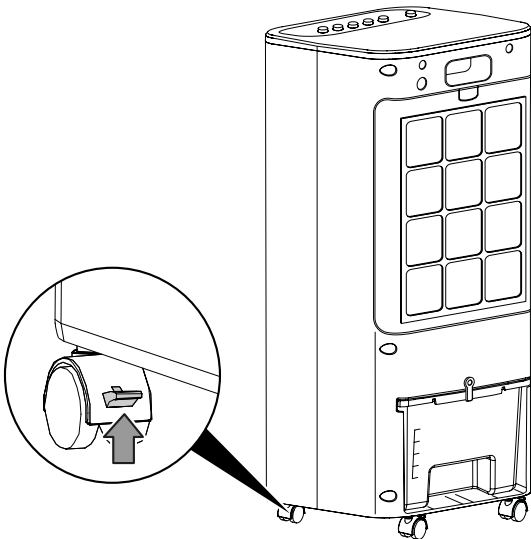
Not

Taşıma tekerleklerini takarken, doldurulmuş durumdaki su deposunun cihazın içinde olmamasına dikkat ediniz.

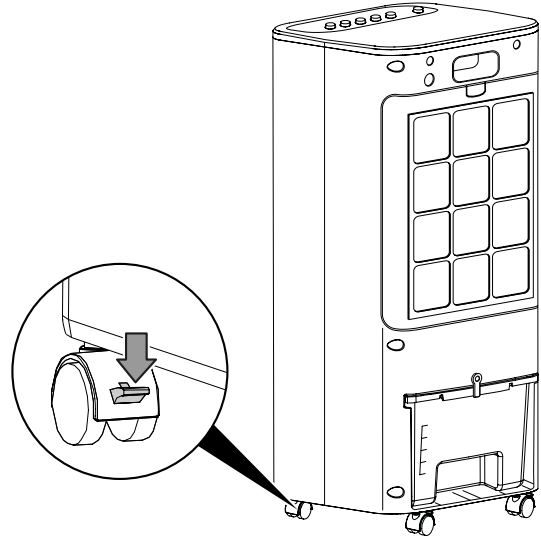
1. Cihazı kenara koyunuz ve bir tekerleği cihazın içine yerleştiriniz. Bu adımı diğer 3 taşıma tekerleği için tekrarlayınız.
 - ⇒ Park frenli taşıma tekerleklerinin cihazın ön tarafına yerleştirilmesi gerektiğine dikkat ediniz.



- Taşıma işlemini kolaylaştırmak için park frenlerini çözünüz.



- Sabit şekilde durdurmak için park frenlerini etkinleştiriniz.



Su deposunun doldurulması

Cihaz, havayı soğutmak için taze içme suyuna ihtiyaç duyar.

Not

Cihazı sadece taze içme suyuyla doldurunuz. Su sıcaklığı en fazla 40 °C olmalıdır.



Bilgi

Bakteri oluşumunu önlemek için suyu mümkünse her gün değiştiriniz.

Soğutma akülerini kullanırken şu uyarılara dikkat ediniz:

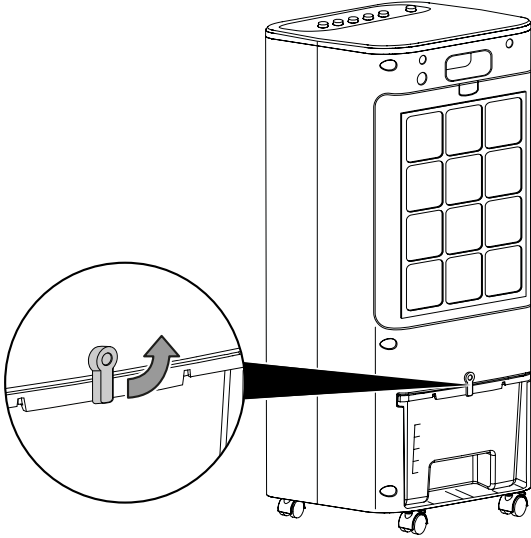
- Kullanmadan önce, soğutma akülerini en az 4 saat süreyle dondurma bölmesine koyunuz.
- Su deposu (7), soğutma aküleri yerleştirilmeden önce suyla doldurulmalıdır.



Bilgi

Soğutma akülerinin yüksek dış sıcaklıklarda kullanılması durumunda, su deposunda zemine damlayabilecek yoğunlaşma suyu oluşabilir.

1. Su eklemeyen veya soğutma akülerini cihaza yerleştirmeden önce cihazı elektrik şebekesinden ayırınız.
2. Klipsi yukarı doğru döndürerek su deposunun kilidini açınız.



3. Su deposunu cihazdan bir miktar çekiniz.

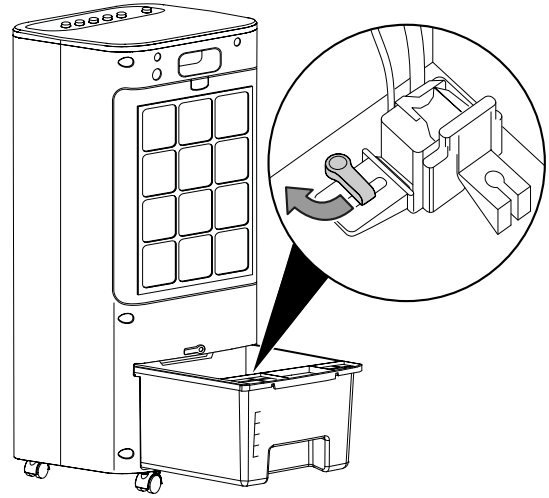
**Bilgi**

Su deposu iki ayrı yöntemle doldurulur:

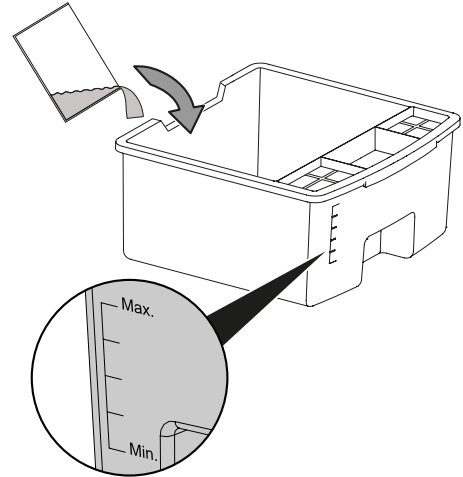
A yöntemi: Su deposun mümkün olduğunca cihazdan çekiniz ve su deposunu uygun bir kapla doldurunuz. Su deposuna bir pompa sabitlenmiş olduğu için, su deposunu cihazdan komple çekmemeye dikkat ediniz. Bu durumda 6. adımdan devam ediniz.

B yöntemi: Su deposunu komple cihazdan çıkartınız ve ardından su deposunu doldurunuz. Bu konuda 4. ve 5. adımlara dikkat ediniz.

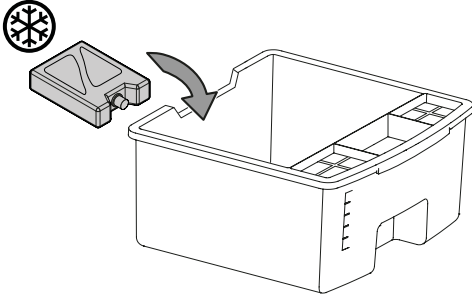
4. Tutucuyu saat yönünde 90° çevirerek pompayı su deposundan gevşetiniz ve çıkartınız. Bu sırada, pompaya bağlı kabloya ve hortuma zarar vermeye ve gevşetmemeye dikkat ediniz.



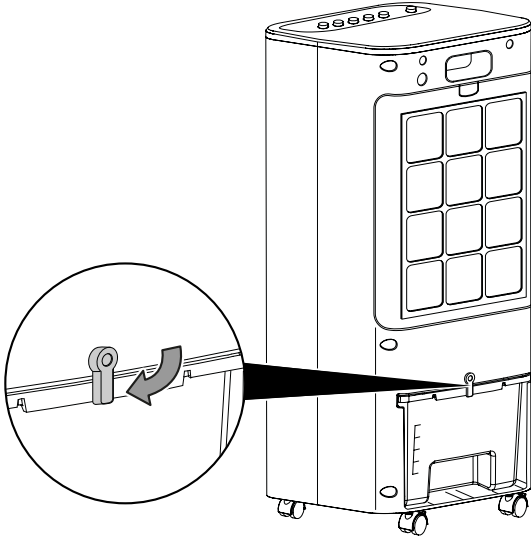
5. Su deposunu cihazdan çıkartınız.
 6. Su deposuna sadece taze içme suyu doldurunuz. Opsiyonel olarak, ek soğutma için içme suyundan buz küpleri doldurabilirsiniz.
- ⇒ Doluluk seviyesi göstergesindeki minimum ve maksimum doluluk seviyesine dikkat ediniz. Pompanın çalışabilmesi için su deposu minimum doluluk seviyesine kadar doldurulmalıdır.



7. Gerekirse, daha fazla soğutma etkisi elde etmek için su deposuna soğutma aküleri koyunuz.



8. Su deposunu cihaza yerleştiriniz ve pompayı düzeneğin içine yerleştirerek ve tutucuyu saat yönünün tersine doğru 90° çevirerek gerekirse pompayı su deposuna sabitleyiniz.
9. Klipsi aşağı doğru su deposunun önüne döndürerek su deposunu kilitleyiniz.



10. Cihazın dışının nemli veya ıslak olmadığından emin olunuz. Aksi takdirde cihazı silerek kurutunuz.

Petek filtre ve hava filtresinin yerleştirilmesi

Not

Cihaz, hava soğutma modundayken petek filtre olmadan çalıştırılmamalıdır, aksi takdirde *Soğutma* fonksiyonu çalışmaz.

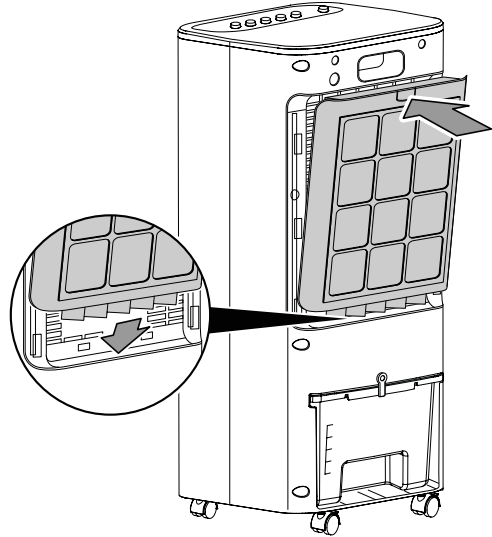
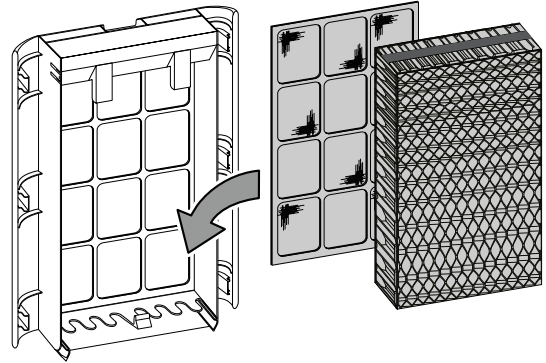
Not

Cihazı, hava filtresi takılmamış durumdayken çalıştırmayınız! Hava filtresi olmadan cihazın içi aşırı derecede kirlenir; bunun sonucunda kapasite azalabilir ve cihaz zarar görebilir.

Not

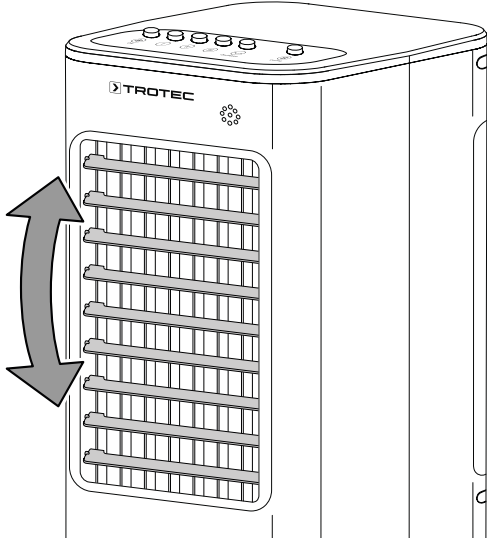
Suyun eşit şekilde dağıtılması için, petekli filtrenin kanalının yukarıda olmasına dikkat ediniz.

- Cihazı çalıştırmadan önce petek filtrenin ve hava filtresinin takılmış olduğundan emin olunuz.



Havalandırma kapaklarının açılması

- Cihazı açmadan önce hava çıkışındaki havalandırma kapaklarını ayarlayınız.



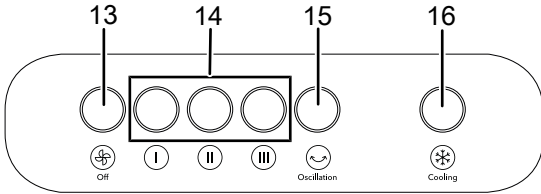
Elektrik kablosunun bağlanması

- Elektrik fişini düzgün bir şekilde topraklanmış prize takınız.

Kullanım

- Kapıları ve pencereleri açık tutmayınız.

Kumanda elemanları



| No. | Tanım | Anlamı |
|-----|----------------------------|---|
| 13 | Off (Kapatma) tuşu | Havalandırmayı kapatır |
| 14 | Fan hızı tuşu tuşları | Fan hızının ayarlanması: I Kademe 1 = düşük II Kademe 2 = orta III Kademe 3 = yüksek |
| 15 | Oscillation (Salınım) tuşu | Swing fonksiyonunu açma veya kapatma |
| 16 | Cooling (Soğutma) tuşu | Hava soğutmasını açma veya kapatma |

Cihazın açılması

Devreye alma bölümünde açıklandığı gibi çalışmaya hazır şekilde kurduktan sonra cihazı çalıştırabilirsiniz.

Çalışma modunun ayarlanması

Cihaz, aşağıdaki çalışma modlarına sahiptir:

- Havalandırma
- Hava soğutma

Havalandırma

Havalandırmayı ayarlamak için aşağıdaki yöntemi izleyiniz:

1. Havalandırma hızı tuşlarından (14) birine basınız.
⇒ Cihaz, uygun havalandırma hızında havalandırmayı açar.
2. Havalandırmayı kapatmak için Off (Kapatma) tuşuna (13) basınız.

Not

Cihazın otomatik olarak kapanmadığına dikkat ediniz.

Hava soğutması

Hava soğutması sırasında pompa açılır ve su, sirküle edilen havayı soğutmak için petek filtre üzerinden dağıtılır.

Hava soğutmasını açmak için aşağıdaki yöntemi izleyiniz:

1. Cooling (Soğutma) tuşuna (16) basınız.
⇒ Pompa açılır.
2. Pompayı ve bununla birlikte hava soğutmasını kapatmak için Cooling (Soğutma) tuşuna (16) tekrar basınız.

Not

Off (Kapatma) tuşunun hava soğutması için pompayı kapatmadığına dikkat ediniz. Off (Kapatma) tuşu sadece havalandırmayı kapatır.

Not

Hava soğutma modunda su deposu dışarı çekilmemelidir, aksi takdirde filtredeki su aşağı doğru cihazın iç kısmına damlar.

Swing fonksiyonu

Swing fonksiyonu, ihtiyaç anında tüm çalışma modlarında devreye sokulabilir.

Yatay havalandırma kapaklarının arkasında dikey hava yönlendirme kapakları bulunur. Swing fonksiyonu ile bu kapaklar otomatik olarak hareket ettirilir ve sürekli bir hava sirkülasyonu olması sağlanır.

Swing fonksiyonunu açmak veya kapatmak için Oscillation (Salınım) tuşuna (15) basınız.

Su ekleme

Boşalınca ve hava soğutmasını kullanmak istediğinizde su deposu doldurulmalıdır.

Soğutma akülerini kullanırken şu uyarılara dikkat ediniz:

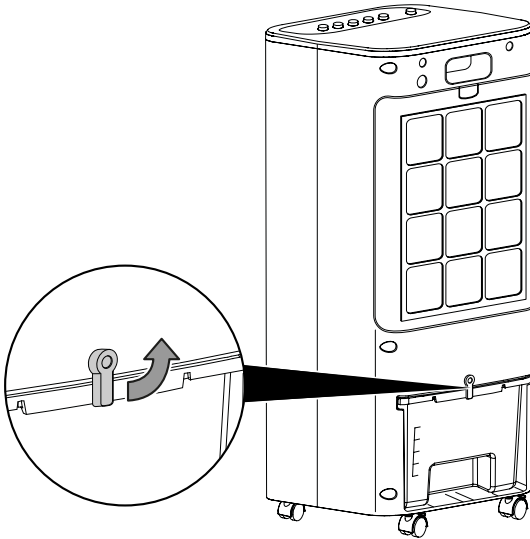
- Kullanmadan önce, soğutma akülerini en az 4 saat süreyle dondurma bölmesine koyunuz.
- Su deposu (7), soğutma aküleri yerleştirilmeden önce suyla doldurulmalıdır.



Bilgi

Soğutma akülerinin yüksek dış sıcaklıklarda kullanılması durumunda, su deposunda zemine damlayabilecek yoğunlaşma suyu oluşabilir.

1. Su eklemeyen veya soğutma akülerini cihaza yerleştirmeden önce cihazı elektrik şebekesinden ayırınız.
2. Klipsi yukarı doğru döndürerek su deposunun kilidini açınız.



3. Su deposunu cihazdan bir miktar çekiniz.



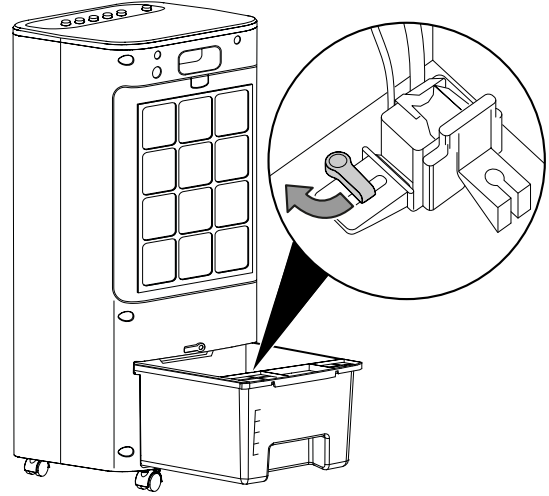
Bilgi

Su deposu iki ayrı yöntemle doldurulur:

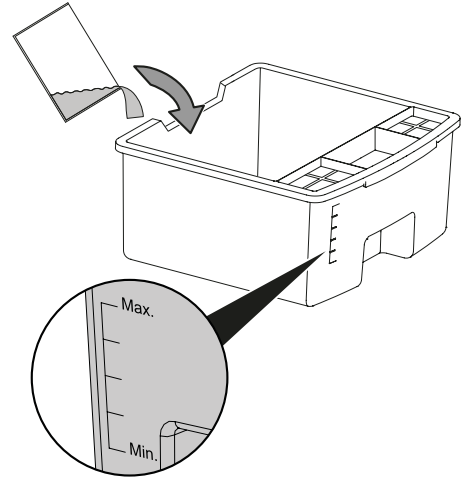
A yöntemi: Su deposun mümkün olduğunca cihazdan çekiniz ve su deposunu uygun bir kapla doldurunuz. Su deposuna bir pompa sabitlenmiş olduğu için, su deposunu cihazdan komple çekmemeye dikkat ediniz. Bu durumda 6. adımdan devam ediniz.

B yöntemi: Su deposunu komple cihazdan çıkartınız ve ardından su deposunu doldurunuz. Bu konuda 4. ve 5. adımlara dikkat ediniz.

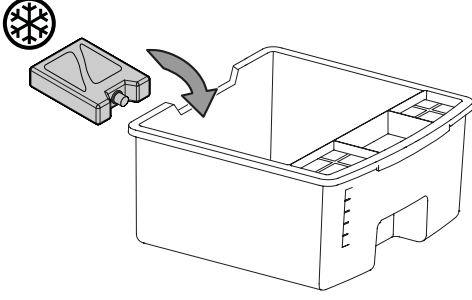
4. Tutucuyu saat yönünde 90° çevirerek pompayı su deposundan gevşetin ve çıkartınız. Bu sırada, pompaya bağlı kabloya ve hortuma zarar vermeye ve gevşetmemeye dikkat ediniz.



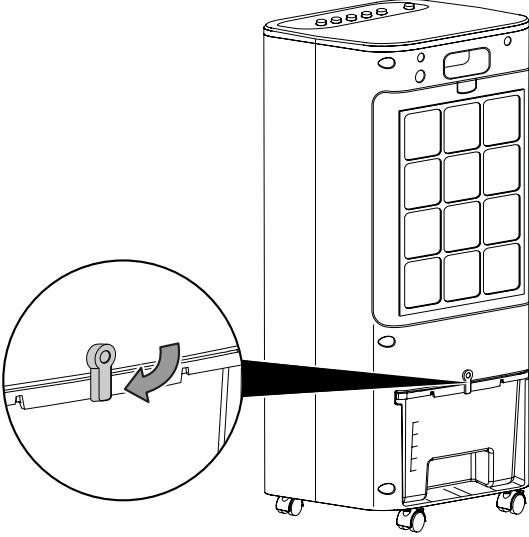
5. Su deposunu cihazdan çıkartınız.
 6. Su deposuna sadece taze içme suyu doldurunuz. Opsiyonel olarak, ek soğutma için içme suyundan buz küpleri doldurabilirsiniz.
- ⇒ Doluluk seviyesi göstergesindeki minimum ve maksimum doluluk seviyesine dikkat ediniz. Pompanın çalışabilmesi için su deposu minimum doluluk seviyesine kadar doldurulmalıdır.



7. Gerekirse, daha fazla soğutma etkisi elde etmek için su deposuna soğutma aküleri koyunuz.



8. Su deposunu cihaza yerleştiriniz ve pompayı düzeneğin içine yerleştirerek ve tutucuyu saat yönünün tersine doğru 90° çevirerek gerekirse pompayı su deposuna sabitleyiniz.
9. Klipsi aşağı doğru su deposunun önüne döndürerek su deposunu kilitleyiniz.



10. Cihazın dışının nemli veya ıslak olmadığından emin olunuz. Aksi takdirde cihazı silerek kurutunuz.

Devre dışı bırakma



Elektrik gerilimine karşı uyarı

Elektrik fişine nemli ya da ıslak elle dokunmayınız.

- Cihazı kapatınız.
- Elektrik fişinden tutarak elektrik kablosunu elektrik prizinden çekiniz.
- Su deposunu boşaltınız ve temizleyiniz (bkz. Kullanıcının kendi yapabileceği bakım, onarım veya ürünün temizliğine ilişkin bilgiler bölümü).
- Cihazı, Bakım bölümünde anlatılanlara uygun şekilde temizleyiniz.
- Cihazı, Depolama bölümünde anlatılanlara uygun şekilde depolayınız.

Cihazın enerji tüketimi açısından verimli kullanımına ilişkin bilgiler

Gereksiz enerji tüketimini önlemek için, cihazın sadece gerçek kullanım süresi boyunca açık kalmasına dikkat ediniz. Mevcutsa, cihazın kapatma otomatısından faydalanınız.

Sonradan sipariş edilebilen aksesuarlar



Uyarı

Sadece kullanım kılavuzunda belirtilen aksesuarları ve ek cihazları kullanınız.

Kullanım kılavuzunda önerilenlerin dışındaki takımlar veya diğer aksesuarların kullanılması yaralanma tehlikesi anlamına gelebilir.

| Tanım | Ürün numarası |
|----------------------------|---------------|
| PAE 21 buharlaşma filtresi | 7.710.000.865 |

Hatalar ve arızalar

Kusursuz işlevselliği temin etmek için, cihaz üretim esnasında defalarca kontrol edilmiştir. Buna rağmen arızalar ortaya çıkarsa cihazı aşağıdaki listeye göre kontrol ediniz.

Cihaz çalışmaya başlamıyor:

- Elektrik bağlantısını kontrol ediniz.
- Elektrik kablosunun ve elektrik fişinin hasarlı olup olmadığını kontrol ediniz.
- Yapı tarafındaki şebeke sigortasını kontrol ediniz.
- Cihazı yeniden başlatmadan önce 10 dakika bekleyiniz. Cihaz çalışmaya başlamazsa, uzman bir şirket veya Trotec tarafından bir elektriksel kontrol gerçekleştirilmesini sağlayınız.

Cihaz güç olmadan veya düşük güçle çalışıyor:

- Yatay havalandırma kapaklarının konumunu kontrol ediniz. Havalandırma kapakları mümkün olduğunca açık olmalıdır.
- Hava filtresinin kirlenip kirlenmediğini kontrol ediniz. Gerekirse hava filtresini temizleyiniz veya değiştiriniz.
- Duvarlar ve nesnelere olan asgari mesafeyi kontrol ediniz. Gerekirse cihazı odanın içine doğru kaydırınız.

Cihaz çalışıyor fakat hava soğutma fonksiyonu veya pompa çalışmıyor:

- *Hava soğutma* modunun etkinleştirilmiş olup olmadığını kontrol ediniz.
- Su deposunun doluluk seviyesini kontrol ediniz (bkz. Su deposunun doldurulması bölümü).
- Nesnelere pompa girişini bloke edip etmediğini kontrol ediniz. Pompa girişinin bloke olmadığından emin olunuz.
- Su deposu doğru şekilde doldurulmuş ve hava soğutma etkinleştirilmiş olmasına rağmen pompa çalışmazsa, pompa arızalı olabilir. Müşteri servisiyle temas kurunuz.
- Pompanın su deposuna doğru şekilde yerleştirilmiş ve sabitlenmiş olduğundan emin olunuz (bkz. Su deposunun doldurulması bölümü).

Su dışarı akıyor:

- Cihazı kaçak açısından kontrol ediniz.
- Su deposunu sıkı oturma açısından kontrol ediniz.

Swing fonksiyonu çalışmıyor:

- Duruma bağlı olarak Swing fonksiyonunun motoru arızalıdır. Müşteri servisiyle temas kurunuz.

Cihaz gürültü çıkarıyor, titriyor:

- Cihazın dikey konumda ve durma güvenliği sağlanmış şekilde kurulup kurulmadığını kontrol ediniz.

Not

Tüm bakım ve onarım çalışmalarından sonra en az 3 dakika bekleyiniz. Cihazı ancak daha sonra açınız.

Cihazınız kontrollerden sonra sorunsuz bir şekilde çalışmıyor mu?

Müşteri servisiyle temas kurunuz. Cihazı onarım için bir uzman elektrik servisine veya Trotec'e götürünüz.

Kullanıcının kendi yapabileceği bakım, onarım veya ürünün temizliğine ilişkin bilgiler

Periyodik bakım ile ilgili bilgiler

| Bakım ve koruma aralığı | Her çalıştırma öncesinde | Gerektiğinde | En azından 2 haftada bir | En azından 4 haftada bir | En azından 6 ayda bir | En azından her yıl |
|---|--------------------------|--------------|--------------------------|--------------------------|-----------------------|--------------------|
| Su deposunun temizlenmesi | X | | X | | | |
| Emme ve dışarı üfleme açıklıklarının kirlenme ve yabancı cisim açısından kontrol ediniz, gerekiyorsa temizleyiniz | X | | | X | | |
| Dıştan temizleme | | X | | | | X |
| Cihazın iç kısmının kirlenip kirlenmediğini görsel olarak kontrol ediniz | | X | | | | X |
| Hava filtresini kirlenme ve yabancı cisim açısından kontrol ediniz, gerekiyorsa temizleyiniz | X | | X | | | |
| Petek filtreyi değiştiriniz | | X | | | | |
| Hasarlı olup olmadığını kontrol ediniz | X | | | | | |
| Sabitleme cıvatalarını kontrol ediniz | | X | | | | X |
| Deneme çalışması | | | | | | X |

Bakım ve koruma protokolü

Cihaz tipi:

Cihaz numarası:

| Bakım ve koruma aralığı | 1 | 2 | 3 | 4 | 5 | 6 | 7 | 8 | 9 | 10 | 11 | 12 | 13 | 14 | 15 | 16 |
|---|---|---|---|---|---|---|---|---|---|----|----|----|----|----|----|----|
| Su deposunun temizlenmesi | | | | | | | | | | | | | | | | |
| Emme ve dışarı üfleme açıklıklarının kirlenme ve yabancı cisim açısından kontrol ediniz, gerekiyorsa temizleyiniz | | | | | | | | | | | | | | | | |
| Dıştan temizleme | | | | | | | | | | | | | | | | |
| Cihazın iç kısmının kirlenip kirlenmediğini görsel olarak kontrol ediniz | | | | | | | | | | | | | | | | |
| Hava filtresini kirlenme ve yabancı cisim açısından kontrol ediniz, gerekiyorsa temizleyiniz | | | | | | | | | | | | | | | | |
| Petek filtreyi değiştiriniz | | | | | | | | | | | | | | | | |
| Hasarlı olup olmadığını kontrol ediniz | | | | | | | | | | | | | | | | |
| Sabitleme cıvatalarını kontrol ediniz | | | | | | | | | | | | | | | | |
| Deneme çalışması | | | | | | | | | | | | | | | | |
| Notlar: | | | | | | | | | | | | | | | | |

| | | | |
|---------------------------------|---------------------------------|---------------------------------|---------------------------------|
| 1. Tarih: İmza: | 2. Tarih: İmza: | 3. Tarih: İmza: | 4. Tarih: İmza: |
| 5. Tarih: İmza: | 6. Tarih: İmza: | 7. Tarih: İmza: | 8. Tarih: İmza: |
| 9. Tarih: İmza: | 10. Tarih: İmza: | 11. Tarih: İmza: | 12. Tarih: İmza: |
| 13. Tarih: İmza: | 14. Tarih: İmza: | 15. Tarih: İmza: | 16. Tarih: İmza: |

Bakıma başlanmadan önce yapılacak işlemler



Elektrik gerilimine karşı uyarı

Elektrik fişine nemli ya da ıslak elle dokunmayınız.

- Cihazı kapatınız.
- Elektrik fişinden tutarak elektrik kablosunu elektrik prizinden çekiniz.

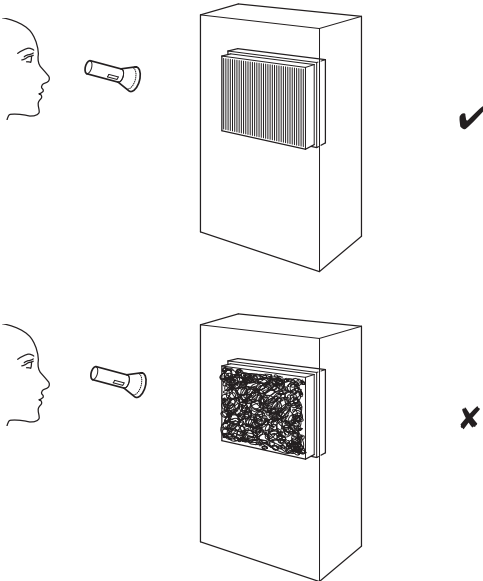


Elektrik gerilimine karşı uyarı

Dış gövdenin açılmasını gerektiren çalışmalar, sadece yetkili uzman şirketler veya Trotec tarafından gerçekleştirilmelidir.

Cihazın iç kısmının kirlenip kirlenmediğinin görsel olarak kontrol ediniz

1. Hava filtresini çıkartınız.
2. Bir el feneriyle cihazın açıklıklarını aydınlatınız.
3. Cihazın iç kısmının kirlenip kirlenmediğini kontrol ediniz.
4. Kalın bir toz tabakası görürseniz, cihazın iç kısmının bir elektrik uzmanı veya Trotec tarafından temizlenmesini sağlayınız.
5. Hava filtresini yerine takınız.



Dış gövdenin temizlenmesi

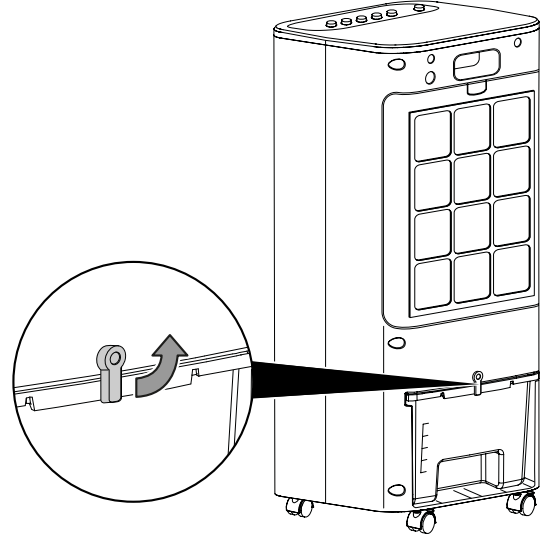
Dış gövdeyi nemli, yumuşak, hav bırakmayan bir bezle temizleyiniz. Dış gövdenin içine nem girmemesine dikkat ediniz. Elektrikli parçaların nemle temas etmemesine dikkat ediniz. Bezi nemlendirmek için örn. temizleme spreyi, çözücü madde, alkol içeren temizleyiciler veya aşındırıcı maddeler gibi agresif temizlik maddeleri kullanmayınız.

Su deposunun temizlenmesi

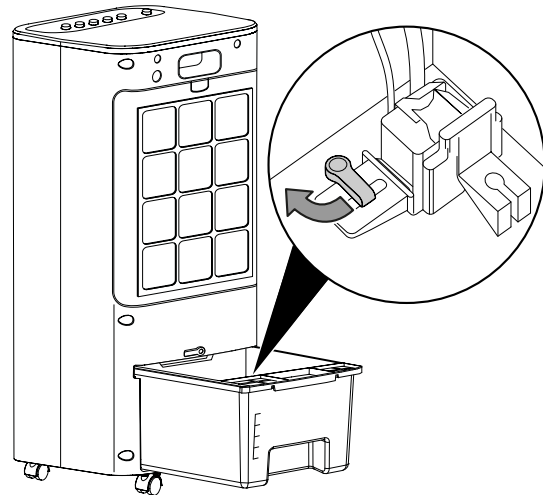
Su deposu her iki haftada bir temizlenmelidir.

Su deposu, uzun süre kullanılmama durumundan veya depolamadan önce boşaltılmalıdır.

1. Klipsi yukarı doğru döndürerek su deposunun kilidini açınız.

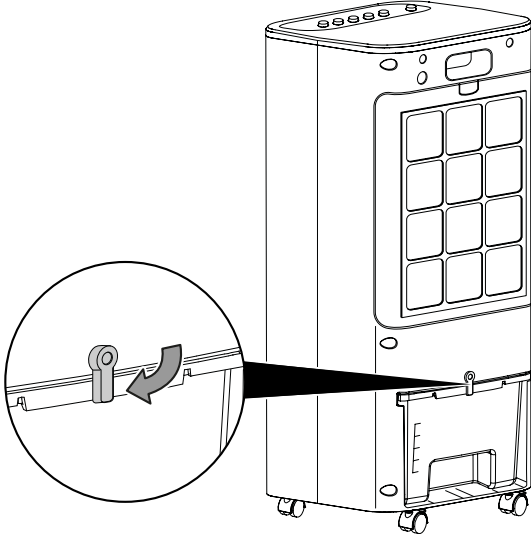


2. Su deposunu cihazdan bir miktar çekiniz.
3. Tutucuyu saat yönünde 90° çevirerek pompayı su deposundan gevşetiniz ve çıkartınız. Bu sırada, pompaya bağlı kabloya ve hortuma zarar vermemeye ve gevşetmemeye dikkat ediniz.



4. Su deposunu cihazdan çıkartınız.
5. Su deposunu bir lavaboda veya benzeri bir yerde dikkatlice yıkayınız.
6. Depoyu yumuşak bir temizlik maddesiyle temizleyiniz (deterjan kullanmayınız!).
7. Su deposundaki tüm kireç tortularını temizleyiniz.
8. Tankın iç kısmını tüy bırakmayan bir bezle kurutunuz.
9. Cihazı tekrar çalıştırmak isterseniz su deposuna taze içme suyu doldurunuz (bkz. Su ekleme bölümü).

10. Pompayı düzeneğe yerleştirerek ve tutucusu saat yönünde 90° çevirerek pompayı su deposuna sabitleyiniz.
11. Su deposunu cihaza yerleştiriniz.
12. Klipsi aşağı doğru su deposunun önüne döndürerek su deposunu kilitleyiniz.



13. Bu sırada su deposunun doğru yerleştirilmesine dikkat ediniz, aksi takdirde cihaz çalışmaz.

Hava filtresinin temizlenmesi

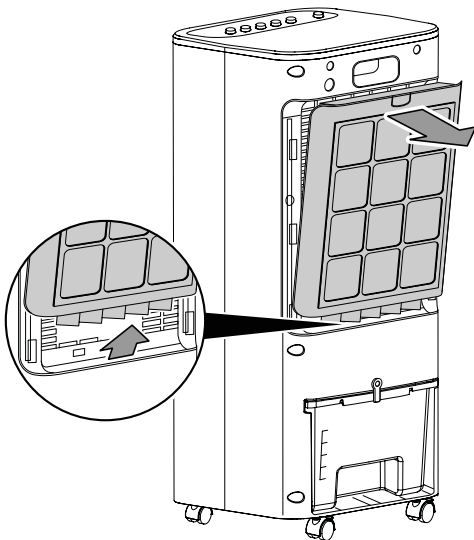
Kirlenmesi durumunda hava filtresi temizlenmelidir. Örn. performansın azalmasıyla bu durum anlaşılır (bkz. Hatalar ve arızalar bölümü).



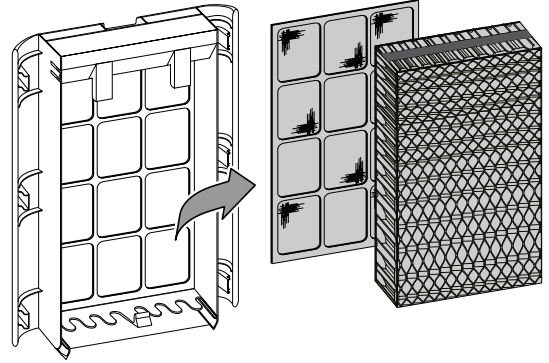
Uyarı

Hava filtresinin aşınmamış ve hasar görmemiş durumda olduğundan emin olunuz. Hava filtresinin köşeleri ve kenarları deforme olmamış ve yuvarlanmamış olmalıdır. Hava filtresini yerine takmadan önce filtrenin hasarsız ve kuru olduğundan emin olunuz!

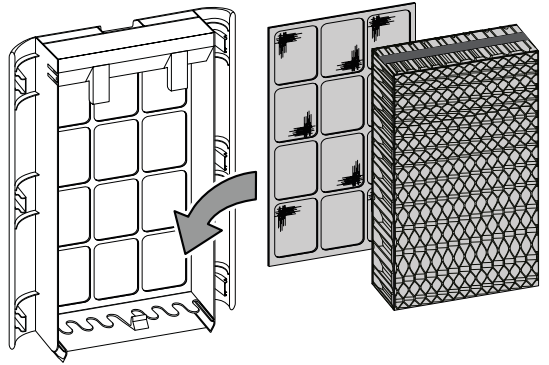
1. Hava filtresini cihazdan çıkartınız.



2. Petek filtreyi hava filtresinden çıkartınız.
3. Hava filtresini tutucudan çıkartınız.



4. Filtreyi yumuşak, hav bırakmayan, hafif nemli bir bezle temizleyiniz. Filtre çok kirlenmişse, filtreyi nötr temizlik maddesi eklenmiş sıcak suyla temizleyiniz.
5. Filtreyi komple kurumaya bırakınız. Islak filtreyi cihaza takmayınız!
6. Hava filtresini tekrar tutucuya yerleştiriniz.
7. Petek filtreyi hava filtresine yerleştiriniz.



8. Hava filtresini tekrar cihaza yerleştiriniz.

Petek filtrenin deęiřtirilmesi

Not

Cihaz, hava soęutma modundayken petek filtre olmadan alıřtırılmamalıdır, aksi taktirde *Soęutma* fonksiyonu alıřmaz.

Not

Cihazı, hava filtresi takılmamıř durumdayken alıřtırmayınız! Hava filtresi olmadan cihazın ii ařırı derecede kirlenir; bunun sonucunda kapasite azalabilir ve cihaz zarar gorebilir.

Not

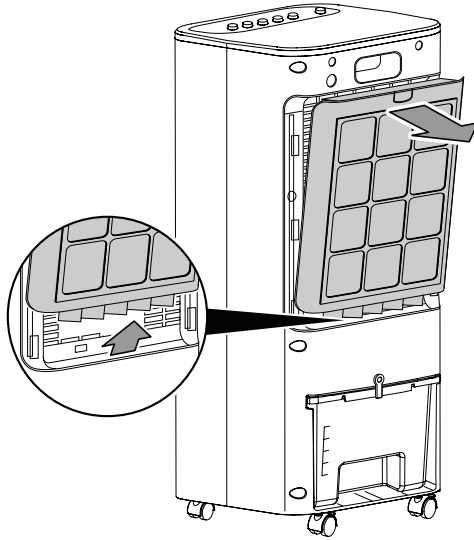
Suyun eřit Őekilde daęıtılması iin, petekli filtrenin kanalının yukarıda olmasına dikkat ediniz.

Ařırı kirlenme durumunda petek filtre deęiřtirilmelidir.

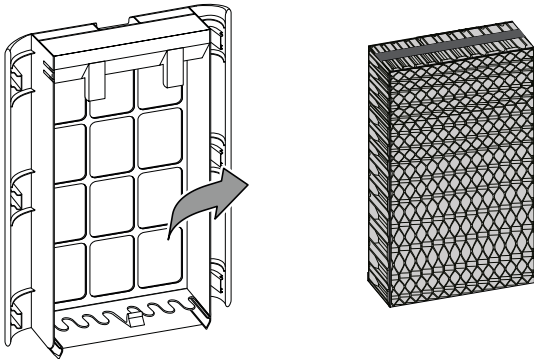
Petek filtrelerin deęiřtirilmesi arasındaki zaman dilimi, standart alıřmada yaklaşık 1 yıldır.

Cihazdan ıkartmadan nce petek filtreyi kurumaya bırakınız.

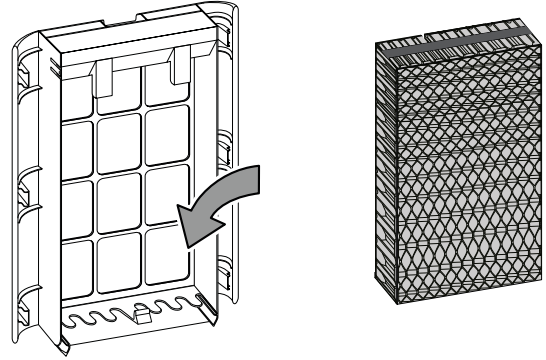
1. Hava filtresini ve petek filtreyi cihazdan ıkartınız.



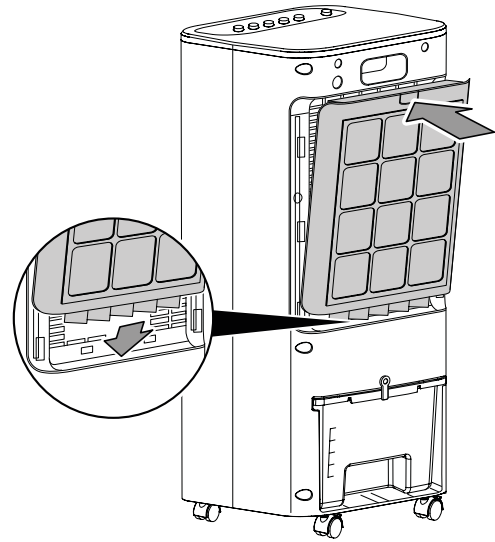
2. Petek filtreyi hava filtresinden ıkartınız.



3. Kullanılmıř petek filtreyi ulusal yasalara uygun Őekilde tasfiye ediniz.
4. Yeni petek filtreyi cihaza yerleřtiriniz.



5. Hava filtresini tekrar cihaza yerleřtiriniz.



Bakımdan sonra yapılması gerekenler

Cihazı kullanmaya devam etmek istiyorsanız:

- Elektrik fiřini prize takarak cihazı tekrar alıřtırınız.

Cihazı uzun sure kullanmayacaksanız:

- Cihazı, Depolama bolumune uygun Őekilde depolayınız.

Bakım, onarım ve kullanımda uyulması gereken kurallar**Uyarı**

Dış gövdenin açılmasını gerektiren periyodik bakım çalışmaları ve onarımlarda Trotec müşteri servisine başvurunuz. Kurallara aykırı şekilde açılan cihazlar her türlü garanti kapsamı dışındadır ve garanti talepleri geçersiz olur.

Servis istasyonları

Aşağıdaki bilgiler sadece Türkiye için geçerlidir:

Trotec Endüstri Ürünleri Tic.Ltd.Sti.

Oruçreis Mh., Giyimkent Cd.,

14. Sok. No.61, Giyimkent Sitesi

34235 Esenler/İstanbul

Telefon: +90 212 438 56 55

Üretici ve ithalatçı firmanın unvanı, adres ve telefon numarası

İthalatçı (sadece Türkiye için geçerlidir):

Trotec Endüstri Ürünleri Tic.Ltd.Sti.

Oruçreis Mh., Giyimkent Cd.,

14. Sok. No.61, Giyimkent Sitesi

34235 Esenler/İstanbul

Telefon: +90 212 438 56 55

Faks: +90 212 438 56 51

Üretici:

Trotec GmbH

Grebener Straße 7

D-52525 Heinsberg

Telefon: +49 2452 962-400

Faks: +49 2452 962-200

E-posta: info@trotec.de

Teknik ek**Teknik bilgiler**

| Parametre | Değer |
|--|--------------------------|
| Model | PAE 21 |
| Gazlaştırma kapasitesi | 800 ml/saat |
| Hava miktarı | 276 m ³ /saat |
| Şebeke bağlantısı | 220-240 V / 50 Hz |
| Nominal akım tüketimi | 0,3 A |
| Güç tüketimi | 50 W |
| Ses basıncı seviyesi (1 m mesafede) | 60 dB(A) |
| Su deposunun dolm miktarı | 5,6 l |
| Ağırlık | 6,5 kg |
| Boyutlar (Uzunluk x Genişlik x Yükseklik) | 290 x 260 x 700 mm |
| Duvarlarla ve nesnelere aradaki minimum mesafe: | |
| üst (A): | 100 cm |
| arka (B): | 100 cm |
| yan (C): | 100 cm |
| ön (D): | 100 cm |

Kullanım sırasında insan veya çevre sağlığına tehlikeli veya zararlı olabilecek durumlara ilişkin uyarılar

Elektronik cihazlar evsel atık değildir ve Türkiye'de, elektrikli ve elektronik cihazlar hakkındaki Elektrikli ve Elektronik Teçhizat Atıkları Direktifi'ne (EETA) göre uzman bir tasfiye merkezine gönderilmelidir. Kullandıktan sonra lütfen bu cihazı geçerli yasal düzenlemelere uygun şekilde tasfiye ediniz.

Trotec GmbH

Grebener Str. 7
D-52525 Heinsberg

☎ +49 2452 962-400

☎ +49 2452 962-200

✉ info@trotec.com

www.trotec.com