

PL

INSTRUKCJA OBSŁUGI
CHŁODNICA POWIETRZA



Spis treści

Wskazówki dotyczące instrukcji obsługi 2

Bezpieczeństwo..... 2

Informacje dotyczące urządzenia..... 4

Transport i składowanie..... 5

Montaż i uruchomienie..... 6

Obsługa 10

Wyposażenie dodatkowe na zamówienie..... 12

Błędy i usterki..... 13

Konserwacja 14

Załącznik techniczny..... 18

Utylizacja 18

Wskazówki dotyczące instrukcji obsługi

Symbole



Ostrzeżenie przed napięciem elektrycznym

Ten symbol wskazuje na zagrożenie zdrowia i życia osób, wynikające z obecności napięcia elektrycznego.



Ostrzeżenie

To słowo oznacza średnie zagrożenie mogące spowodować poważne obrażenia ciała lub śmierć.



Ostrożnie

To słowo oznacza niskie zagrożenie mogące spowodować lekkie lub średnie obrażenia ciała.

Wskazówka

To słowo oznacza ważne informacje (np. możliwe szkody materialne), nie wiążące się z zagrożeniem.



Informacja

Wskazówki oznaczone tym symbolem są pomocne w szybkim i bezpiecznym wykonaniu czynności roboczych.



Zastosuj się do treści instrukcji obsługi

Wskazówki oznaczone tym symbolem przypominają o konieczności zapoznania się z treścią instrukcji obsługi.

Aktualna wersja instrukcji obsługi oraz odpowiednie deklaracje zgodności z prawem UE dostępne są pod następującym adresem internetowym:



PAE 21



<https://hub.trotec.com/?id=43267>

Bezpieczeństwo

Przed uruchomieniem urządzenia zapoznaj się z treścią instrukcji obsługi i przechowuj ją w pobliżu miejsca pracy urządzenia!



Ostrzeżenie

Przeczytaj wszystkie wskazówki dotyczące bezpieczeństwa i zalecenia.

Niezastosowanie się do treści wskazówek dotyczących bezpieczeństwa i zaleceń może spowodować porażenie elektryczne, pożar oraz/lub poważne obrażenia ciała.

Przechowuj wszystkie wskazówki dotyczące bezpieczeństwa i zalecenia w celu ich wykorzystania w przyszłości.

Urządzenie może być obsługiwane przez dzieci od 8 roku życia oraz osoby o obniżonych zdolnościach fizycznych, sensorycznych lub mentalnych lub osoby nieposiadające odpowiedniego doświadczenia i wiedzy, pod warunkiem zapewnienia nadzoru lub przeszkolenia dotyczącego bezpiecznego wykorzystania urządzenia oraz pod warunkiem zrozumienia przez te osoby zagrożeń wynikających z eksploatacji.

Urządzenie nie może być wykorzystywane przez dzieci do zabawy. Czyszczenie i konserwacja nie może być wykonywana przez dzieci pozbawione nadzoru.

- Nie eksploatuj urządzenia w pomieszczeniach, w których panuje zagrożenie wybuchem.
- Nie eksploatuj urządzenia w pomieszczeniach, w których panuje agresywna atmosfera.
- Ustaw urządzenie na płaskim, poziomym podłożu.
- Po myciu na mokro odczekaj do wyschnięcia urządzenia. Nie eksploatuj mokrego urządzenia.
- Nie eksploatuj ani nie obsługuj urządzenia mokrymi rękoma.
- Nie kieruj na urządzenie bezpośredniego strumienia wody.
- Nigdy nie wkładaj do urządzenia innych przedmiotów lub części ciała.

- W trakcie pracy urządzenia nie przykrywaj ani nie przesuwaj go.
- Nigdy nie siadaj na urządzeniu.
- Urządzenie nie jest zabawką. Utrzymuj dzieci i zwierzęta z dala od urządzenia. Nie eksploatuj urządzenia bez nadzoru.
- Przed każdorazowym wykorzystaniem urządzenia sprawdź, czy jego wyposażenie oraz elementy przyłączeniowe nie są uszkodzone. Nie eksploatuj uszkodzonych urządzeń lub podzespołów.
- Upewnij się, że wszystkie zewnętrzne przewody elektryczne urządzenia są zabezpieczone przez uszkodzeniami (np. przez zwierzęta). W żadnym wypadku nie eksploatuj urządzenia z uszkodzonym przewodem lub przyłączem sieciowym!
- Przyłącze prądowe musi odpowiadać parametrom zawartym w rozdziale Dane techniczne.
- Włącz wtyczkę do gniazda zasilania z zabezpieczeniem.
- Dobierz przedłużacz uwzględniając moc urządzenia, konieczną długość oraz przeznaczenie urządzenia. Całkowicie rozwiń przedłużacz. Unikaj przeciążenia elektrycznego.
- Przed rozpoczęciem przeprowadzania czynności konserwacyjnych lub napraw urządzenia wyciągnij wtyczkę zasilania z gniazda.
- Gdy urządzenie nie jest eksploatowane, wyłącz je i wyciągnij wtyczkę zasilającą z gniazda.
- W przypadku stwierdzenia uszkodzenia wtyczek lub przewodów, w żadnym wypadku nie eksploatuj urządzenia.
W przypadku uszkodzenia przewodu zasilania urządzenia, w celu uniknięcia zagrożenia, naprawa może być wykonana wyłącznie przez producenta lub serwis producenta albo wykwalifikowanego pracownika. Uszkodzone przewody elektryczne stanowią poważne zagrożenie dla zdrowia!
- W trakcie ustawiania urządzenia zastosuj się do wskazówek dotyczących minimalnej odległości do innych przedmiotów oraz do zaleceń dotyczących warunków składowania i zastosowania zgodnie z rozdziałem Dane techniczne.
- Upewnij się, że wlot i wylot powietrza są drożne.
- Upewnij się, że wlot powietrza nie jest zanieczyszczony lub niedrożny luźnymi obiektami.
- Nie zdejmuj znaków bezpieczeństwa, naklejek lub etykiet. Utrzymuj wszystkie znaki bezpieczeństwa, naklejki oraz etykiety w dobrym stanie.
- Przewoź urządzenie wyłącznie w pozycji pionowej, po uprzednim opróżnieniu zbiornika wody.
- Przed rozpoczęciem składowania lub transportu całkowicie opróżnij zbiornik. Nie pij wylewanej wody. Zagrożenie zdrowia!
- Napełniaj zbiornik wyłącznie świeżą wodą pitną, kostkami lodu z wody pitnej oraz/lub odpowiednich pojemników chłodzących.
- Akumulatory chłodzenia nie są zabawkami. Nie zezwalaj na zbliżanie się dzieci i zwierząt.
- W żadnym przypadku nie otwieraj akumulatorów chłodzenia. Płyn znajdujący się w akumulatorach chłodzenia może być niebezpieczny dla zdrowia.
- Lód gromadzący się na akumulatorach chłodzenia nie nadaje się do spożycia. Zagrożenie zdrowia!

Zastosowanie zgodne z przeznaczeniem

Urządzenie może być wykorzystywane wyłącznie do chłodzenia wnętrz pomieszczeń przy zachowaniu odpowiednich danych technicznych.

Zastosowanie zgodne z przeznaczeniem obejmuje chłodzenie powietrza w:

- pomieszczeniach mieszkalnych,
- muzeach,
- magazynach i archiwach,
- księgarniach,
- centralach telefonicznych i pomieszczeniach komputerowych.

Zastosowanie niezgodne z przeznaczeniem

- Nie ustawiaj urządzenia na wilgotnym lub zalanym podłożu.
- Nie kładź na urządzeniu żadnych przedmiotów, np. elementów ubrań.
- Nie eksploatuj urządzenia na zewnątrz pomieszczeń.
- Samodzielne przeróbki urządzenia są zabronione.
- Jakikolwiek inne zastosowanie od opisanego w instrukcji obsługi jest zastosowaniem niezgodnym z przeznaczeniem urządzenia. Niezastosowanie się do treści instrukcji powoduje utratę gwarancji.

Kwalifikacje użytkownika

Użytkownicy korzystający z urządzenia muszą:

- znać ryzyka wynikające z eksploatacji urządzeń elektrycznych w otoczeniu o wysokiej wilgotności powietrza.
- gruntownie zaznajomić się z treścią instrukcji obsługi, w szczególności z rozdziałem Bezpieczeństwo.

Czynności konserwacyjne, wymagające otwarcia obudowy, mogą być przeprowadzane wyłącznie przez serwis elektryczny lub przez firmę Trotec.

Inne zagrożenia



Ostrzeżenie przed napięciem elektrycznym

Czynności dotyczące instalacji elektrycznej mogą być przeprowadzane wyłącznie przez autoryzowany zakład elektryczny.



Ostrzeżenie przed napięciem elektrycznym

Przed rozpoczęciem jakichkolwiek napraw urządzenia wyciągnij wtyczkę zasilania elektrycznego z gniazda! Odłączaj urządzenie pociągając za wtyczkę zasilania.



Ostrzeżenie

Płyn znajdujący się w akumulatorach chłodzenia może być niebezpieczny dla zdrowia!

W przypadku połknięcia płynu natychmiast skontaktuj się z lekarzem.

W przypadku przedostania się płynu do oczu, natychmiast przepłucz je wodą i skontaktuj się z okulistą.



Ostrzeżenie

W przypadku nieprawidłowego zastosowania tego urządzenia może dojść do powstania dodatkowego zagrożenia! Zapewnij odpowiednie przeszkolenie personelu!



Ostrzeżenie

Urządzenia nie są zabawkami i nie mogą być przekazywane dzieciom.



Ostrzeżenie

Niebezpieczeństwo uduszenia!

Nie pozostawiaj materiału opakowaniowego leżącego w beładzie. Może stać on się niebezpieczną zabawką dla dzieci.

Wskazówka

Nie eksploatuj urządzenia bez założonego filtra powietrza!

Praca bez filtra spowoduje silne zanieczyszczenia wnętrza urządzenia, obniżenie skuteczności oraz uszkodzenie.

Postępowanie w sytuacji awaryjnej

1. Wyłącz urządzenie.
2. W sytuacji awaryjnej wyciągnij urządzenie z gniazda zasilania: Odłączaj urządzenie pociągając za wtyczkę zasilania.
3. Nie podłączaj uszkodzonego urządzenia do zasilania.

Informacje dotyczące urządzenia

Opis urządzenia

Chłodnica powietrza służy do chłodzenia pomieszczeń z zastosowaniem kanałów chłodzących w celu uzyskania przyjemnej temperatury.

W celu uzyskania efektu chłodzenia ciepłego powietrza w parowniku urządzenie jest wypełniane zimną wodą lub kostkami lodu albo akumulatorami chłodzenia. Schłodzone powietrze jest tłoczone z powrotem do wnętrza za pośrednictwem wentylatora.

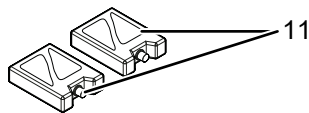
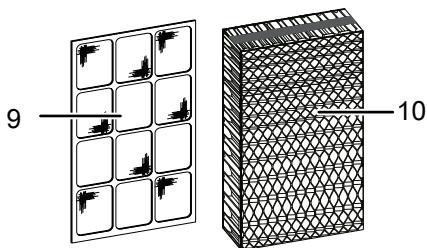
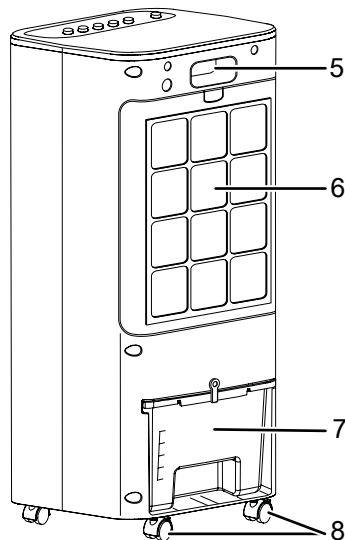
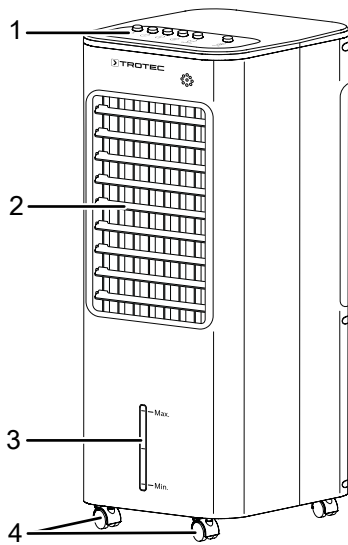
Obok funkcji chłodzenia urządzenie może być także zastosowane do odświeżania powietrza: Zintegrowany filtr powietrza oraz filtr parowania o strukturze plastra miodu powodują także przefiltrowanie i nawilżanie powietrza.

Wentylator posiada trzystopniową regulację.

Kierunek strugi schłodzonego powietrza może zostać ustalony ręcznie za pomocą kierownicy powietrza albo za pośrednictwem opcjonalnie włączanego, automatycznego trybu cyrkulacji powietrza Swing.

Urządzenie może być obsługiwane z wykorzystaniem panelu sterowania.

Widok urządzenia



Nr	Oznaczenie
1	Panel sterowania
2	Wylot powietrza z regulowanymi kierownicami powietrza wykorzystywanymi przez funkcję Swing.
3	Wskaźnik stanu wody
4	Rolki transportowe
5	Uchwyt transportowy
6	Wlot powietrza z filtrem i filtrem o strukturze plastra miodu
7	Zbiornik wody ze wskaźnikiem napełnienia
8	Rolki transportowe z blokadą
9	Filtr powietrza
10	Filtr parowania lub filtr o strukturze plastra miodu
11	Akumulatory chłodzenia

Transport i składowanie

Wskazówka

Nieprawidłowe składowanie lub transportowanie urządzenia może spowodować jego uszkodzenie. Zastosuj się do informacji dotyczących transportu oraz składowania urządzenia.

Transport

Przesuwanie urządzenia jest możliwe dzięki zastosowaniu rolek. Przesuwanie urządzenia jest możliwe dzięki zastosowaniu uchwytu.

Każdorazowo **przed** transportem:

- Wyłącz urządzenie.
- Odłączaj urządzenie pociągając za wtyczkę zasilania.
- Nie ciągnij urządzenia za przewód zasilania.
- Opróżnij zbiornik wody.
- Poluzuj hamulce rolek.
- Przesuwaj urządzenie tylko na równej i gładkiej powierzchni.

Po każdorazowym transportowaniu urządzenia zastosuj się do następujących wskazówek:

- Po transporcie ustaw urządzenie w pozycji pionowej.

Magazynowanie

Przed każdorazowym rozpoczęciem składowania zastosuj się do następujących wskazówek:

- Przed rozpoczęciem składowania opróżnij i oczyść zbiornik wody (patrz rozdział Konserwacja).
- Osusz filtr o strukturze plastra miodu przed przekazaniem go do magazynowania. W przeciwnym wypadku, po włączeniu urządzenia pojawić się może zapach stęchlizny.
- Odłączaj urządzenie pociągając za wtyczkę zasilania.

W przypadku niewykorzystania urządzenia zastosuj się do następujących zaleceń dotyczących warunków składowania:

- chronić przed wilgocią, mrozem i upałem,
- magazynuj urządzenie w pozycji pionowej, w miejscu wolnym od kurzu lub bezpośredniego nasłonecznienia,
- w razie potrzeby osłoń urządzenie przed kurzem stosując odpowiednie opakowanie,
- w celu uniknięcia uszkodzeń, nie ustawiaj na urządzeniu innych urządzeń lub przedmiotów.

Montaż i uruchomienie

Zakres dostawy

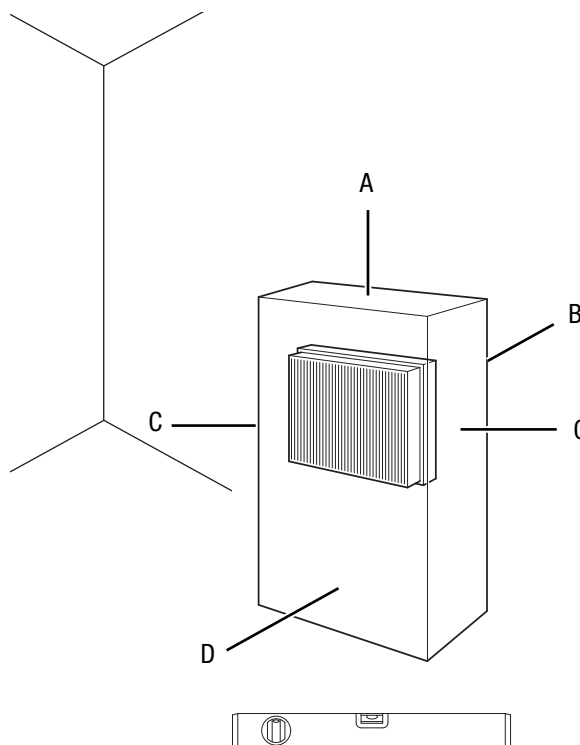
- 1 x Urządzenie
- 1 x Filtr o strukturze plastra miodu
- 1 x Filtr powietrza
- 2 x Rolki transportowe
- 2 x Rolki transportowe z hamulcem postojowym
- 2 x Akumulatory chłodzenia
- 1 x Instrukcja obsługi

Wypakowanie urządzenia

1. Otwórz karton i wyjmij urządzenie.
2. Całkowicie uwolnij urządzenie z opakowania.
3. Całkowicie rozwiń przewód zasilania. Zwróć uwagę, czy przewód nie jest uszkodzony oraz unikaj jego uszkodzenia w trakcie odwijania.

Uruchomienie

W trakcie ustawiania urządzenia zastosuj się do wskazówek dotyczących minimalnej odległości do innych przedmiotów zgodnie z rozdziałem Dane techniczne.



- Przed ponownym uruchomieniem urządzenia sprawdź stan przewodu zasilającego. W przypadku jakichkolwiek niejasności dotyczących jego stanu zalecamy skontaktowanie się z serwisem.
- Ustaw urządzenie na płaskim, poziomym podłożu.
- Szczególnie w przypadku ustawienia urządzenia na środku pomieszczenia, unikaj takiego ułożenia przewodu zasilającego lub przedłużacza, które może spowodować zagrożenie przewróceniem się. Zastosuj maskownice i mostki kablowe.
- Sprawdź, czy zastosowane przedłużacze są całkowicie rozwinięte.
- Sprawdź czy zasłony i inne przedmioty nie zaburzają przepływu powietrza.

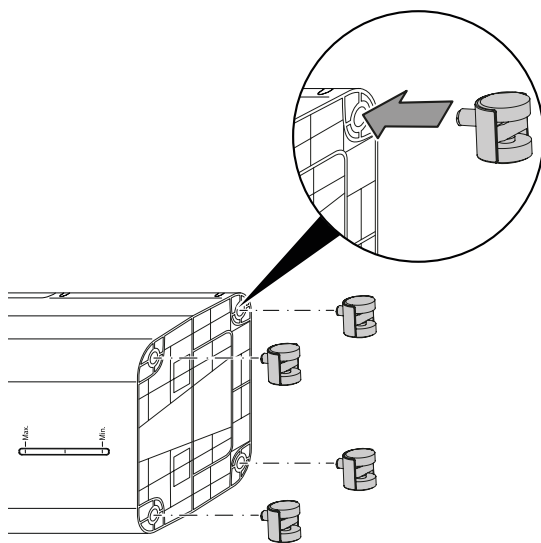
Montaż rolek transportowych

Łatwy transport i stabilne ustawienie wymaga zamontowania należących do zestawu rolek transportowych. W tym celu wykonaj następującą procedurę:

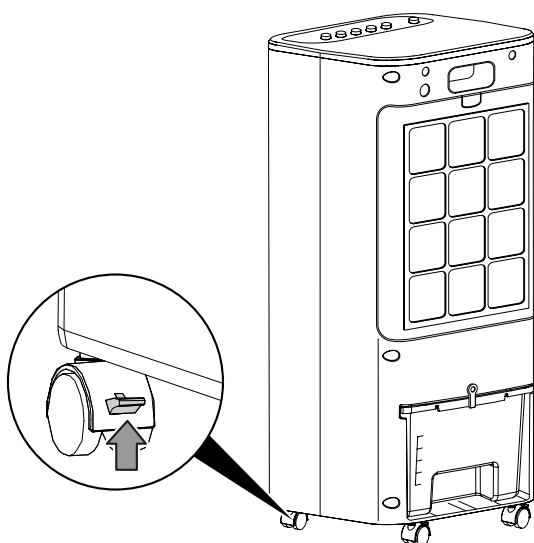
Wskazówka

W trakcie montażu rolek transportowych sprawdź, czy znajdujący się w urządzeniu zbiornik nie jest napełniony wodą.

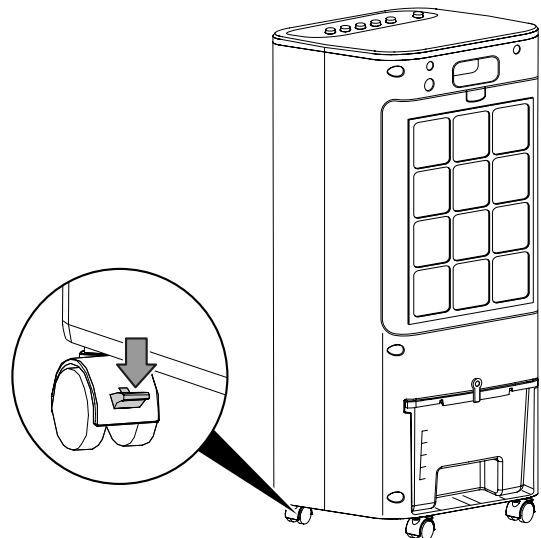
1. Ułóż urządzenie na boku i włóż rolkę do urządzenia. Powtórz ten krok dla wszystkich 3 pozostałych rolek transportowych.
- ⇒ Zwróć uwagę na zamontowanie rolek transportowych z blokadą w przedniej części urządzenia.



- W celu ułatwienia raportu zwolnij blokady.



- W celu unieruchomienia zablokuj blokady.



Napełnianie zbiornika paliwa

Chłodzenie powietrza wymaga napełnienia urządzenia świeżą wodą pitną.

Wskazówka

Napełniaj urządzenie wyłącznie świeżą wodą pitną. Temperatura wody nie może przekraczać 40 °C.



Informacja

W miarę możliwości wodę wymieniaj codziennie w celu uniknięcia wzrostu bakterii.

W przypadku zastosowania akumulatorów uwzględnij następujące wskazówki:

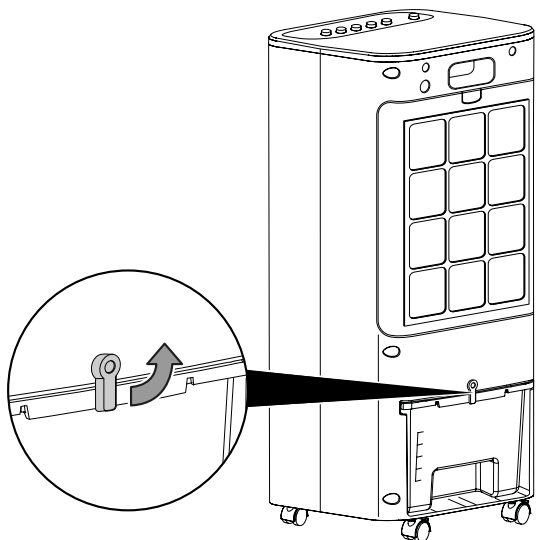
- Włóż akumulatory chłodzenia do lodówki co najmniej 4 godziny przed zastosowaniem.
- Przed umieszczeniem akumulatorów chłodzenia, zbiornik wody (7) winien być napełniony wodą.



Informacja

W przypadku zastosowania akumulatorów chłodzenia przy wysokich temperaturach zewnętrznych może dojść do osadzenia się kondensatu na zbiorniku wody oraz do kapania kropeł wody na podłogę.

1. Przed uzupełnieniem poziomu wody lub przed włożeniem akumulatorów chłodzenia do urządzenia odłącz je od zasilania elektrycznego.
2. Odblokuj zbiornik na wodę przestawiając zatrzask w górne położenie.



3. Częściowo wyciągnij zbiornik na wodę z urządzenia.



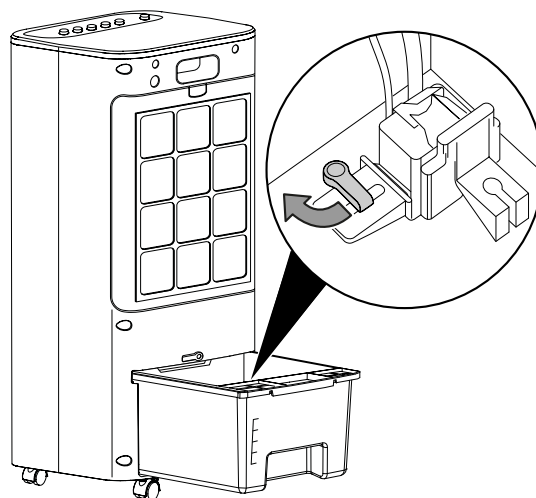
Informacja

Napełnianie zbiornika na wodę możliwe jest na dwa sposoby.

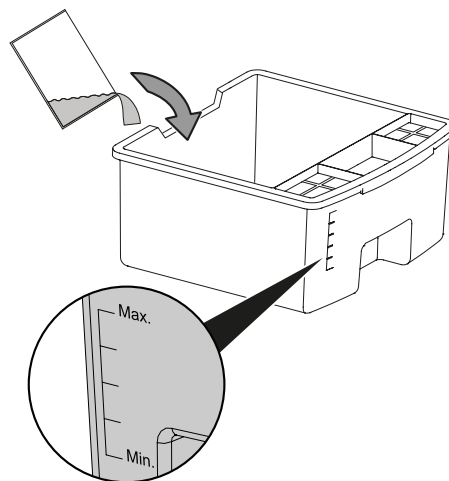
Sposób A: Wyciągnij zbiornik na wodę maksymalnie z urządzenia i napełnij go wodą stosując odpowiednie naczynie. Pamiętaj, że całkowite wyciągnięcie zbiornika na wodę z urządzenia nie jest możliwe, ponieważ we wnętrzu zbiornika na wodę przymocowana jest pompa. W takim przypadku przejdź do kroku 6.

Sposób B: Wyjmij zbiornik na wodę całkowicie z urządzenia i napełnij go. Uwzględnij kroki 4 i 5.

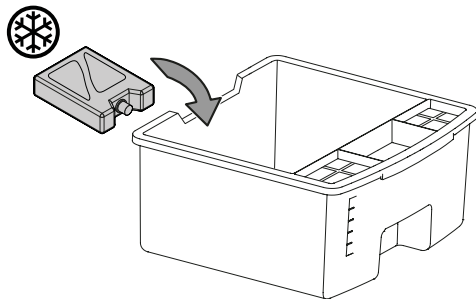
4. Odkręć i wyjmij pompę ze zbiornika na wodę obracając mocowanie o 90° w kierunku prawoskrętnym. Zachowaj ostrożność, aby nie uszkodzić przewodu zasilania oraz węża pompy.



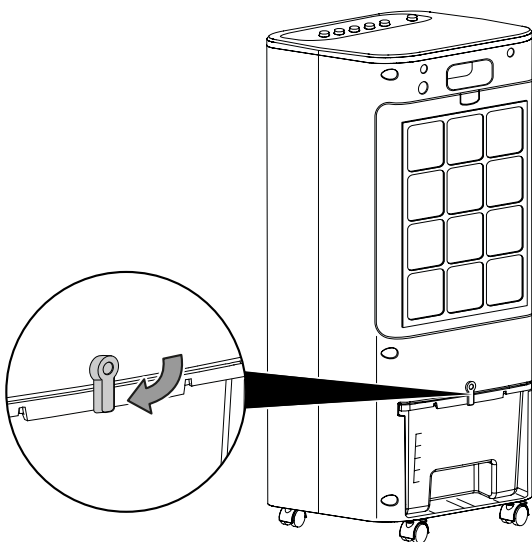
5. Wyjmij zbiornik wody z urządzenia.
 6. Napełniaj zbiornik wody wyłącznie świeżą wodą pitną. Opcjonalnie, wraz z wodą, zastosować można także dodatkowo chłodzące kostki lodu.
- ⇒ Uwzględnij minimalny i maksymalny stan napełnienia widoczny na wskaźniku. Zbiornik wody musi być napełniony co najmniej do wskaźnika minimalnego, w przeciwnym razie pompa nie będzie działać.



7. W razie potrzeby umieść akumulatory chłodzenia w zbiorniku wody w celu uzyskania dodatkowego efektu chłodzenia.



8. Ponownie zamontuj zbiornik na wodę do urządzenia i ew. zamontuj pompę w zbiorniku na wodę. W tym celu umieść ją w uchwycie i obróć uchwyt o 90° w kierunku lewoskrętnym.
9. Zablokuj zbiornik na wodę obracając zatrzask przed zbiornikiem na wodę w dół.



10. Sprawdź, czy obudowa urządzenia nie jest wilgotna lub mokra. W przeciwnym wypadku wytrzyj urządzenie do sucha.

Stosowanie filtra o strukturze plastra miodu i filtra powietrza

Wskazówka

W trybie chłodzenia powietrza urządzenie nie powinno pracować bez filtra o strukturze plastra miodu, ponieważ bez tego elementu *chłodzenie* nie działa.

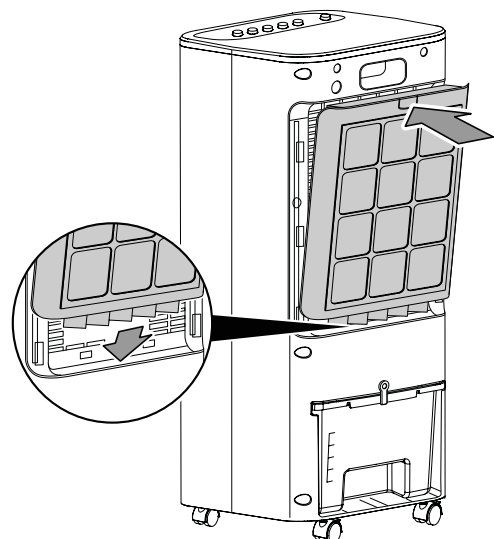
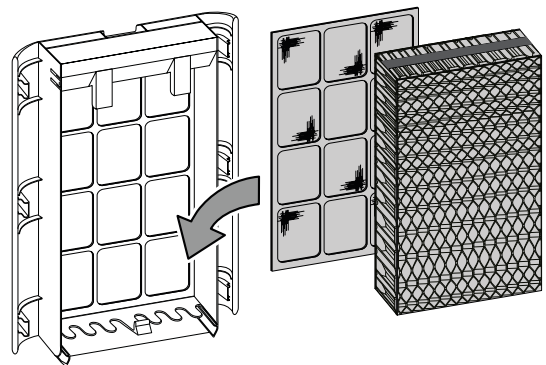
Wskazówka

Nie eksploatuj urządzenia bez założonego filtra powietrza! Praca bez filtra spowoduje silne zanieczyszczenia wnętrza urządzenia, obniżenie skuteczności oraz uszkodzenie.

Wskazówka

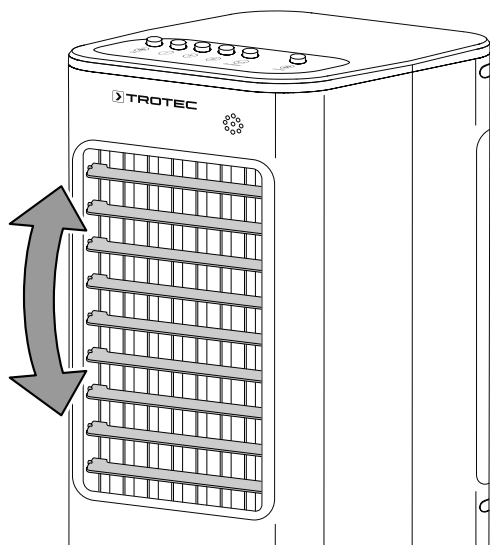
W celu zapewnienia równomiernego rozkładu wody sprawdź, czy rowek filtra o strukturze plastra miodu jest ustawiony w górnym położeniu.

- Przed włączeniem sprawdź, czy oba filtry o strukturze plastra miodu oraz filtr powietrza zostały zamontowane.



Otwieranie klapy wentylacyjnych

- Przed włączeniem urządzenia odpowiednio ustaw klapy wylotu powietrza.



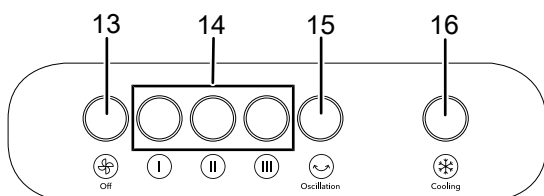
Podłączanie przewodu

- Włącz wtyczkę do gniazda zasilania z zabezpieczeniem.

Obsługa

- Unikaj pozostawiania otwartych drzwi i okien.

Elementy sterowania



Nr	Oznaczenie	Znaczenie
13	Przycisk <i>Off</i>	Służy do wyłączenia wentylacji
14	Przyciski <i>Prędkość wentylacji</i>	Służy do regulacji prędkości pracy wentylatora: I Stopień 1 = niska prędkość II Stopień 2 = średnia prędkość III Stopień 3 = wysoka prędkość
15	Przycisk <i>Oscylacji</i>	Służy do włączania lub wyłączenia funkcji Swing
16	Przycisk <i>Chłodzenie</i>	Włączanie lub wyłączenie chłodzenia powietrzem

Włączanie urządzenia

Urządzenie może zostać włączone po przeprowadzeniu instalacji opisanej w rozdziale Uruchomienie.

Ustawianie trybu roboczego

Urządzenie może pracować w następujących trybach:

- *Wentylacja*
- *Chłodzenie powietrza*

Wentylacja

W celu uruchomienia trybu wentylacji wykonaj następujące czynności:

1. Naciśnij jeden z przycisków *Prędkości pracy wentylatora* (14).
⇒ Urządzenie włącza wentylację o intensywności odpowiedniej dla danej prędkości pracy wentylatora.
2. Naciśnij przycisk *Off* (13) w celu ponownego wyłączenia funkcji wentylacji.

Wskazówka

Pamiętaj, że urządzenie nie wyłącza się automatycznie.

Chłodzenie powietrza

W przypadku chłodzenia powietrza, pompa jest włączana i woda jest kierowana do filtra o strukturze plastra miodu w celu uzyskania obniżenia temperatury powietrza.

W celu uruchomienia funkcji chłodzenia powietrza wykonaj następujące czynności:

1. Naciśnij przycisk *Chłodzenie* (16).
⇒ Pompa włączy się.
2. Ponownie naciśnij przycisk *Chłodzenie* (16) w celu wyłączenia pompy i chłodzenia powietrza.

Wskazówka

Pamiętaj, że naciśnięcie przycisku *Off* nie spowoduje wyłączenia pompy chłodzenia powietrza. Naciśnięcie przycisku *Off* spowoduje jedynie wyłączenie wentylacji.

Wskazówka

W trybie *Chłodzenie powietrza* zbiornik wody nie może zostać wysunięty, ponieważ spowoduje to wypływanie wody z filtra do wnętrza urządzenia.

Funkcja zmiany kierunku strugi powietrza *Swing*

W razie potrzeby funkcja *Swing* może zostać włączona w dowolnym trybie pracy.

Za poziomymi klapami wentylacyjnymi znajdują się także pionowe kierownice powietrza. Funkcja *Swing* powoduje ich automatyczny ruch zapewniający ciągłą cyrkulację powietrza.

Naciśnij przycisk *Oscylacja* (15) w celu włączenia/wyłączenia funkcji *Swing*.

Uzupełnianie poziomu wody

W przypadku korzystania z chłodzenia powietrza, po opróżnieniu zbiornika na wodę konieczne jest jego napełnienie.

W przypadku zastosowania akumulatorów uwzględnij następujące wskazówki:

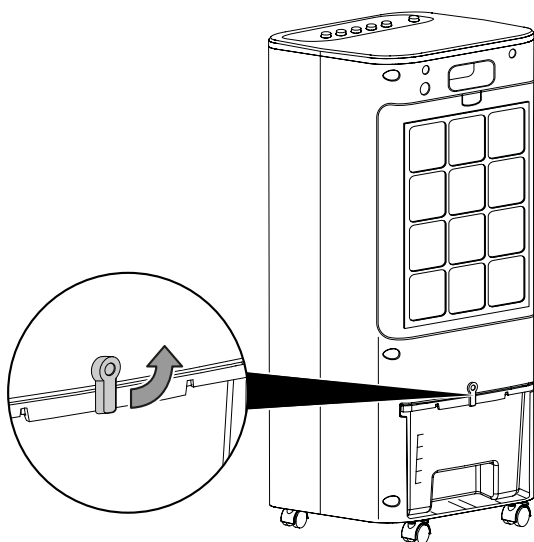
- Włóż akumulatory chłodzenia do lodówki co najmniej 4 godziny przed zastosowaniem.
- Przed umieszczeniem akumulatorów chłodzenia, zbiornik wody (7) winien być napełniony wodą.



Informacja

W przypadku zastosowania akumulatorów chłodzenia przy wysokich temperaturach zewnętrznych może dojść do osadzenia się kondensatu na zbiorniku wody oraz do kapania kropli wody na podłogę.

1. Przed uzupełnieniem poziomu wody lub przed włożeniem akumulatorów chłodzenia do urządzenia odłącz je od zasilania elektrycznego.
2. Odblokuj zbiornik na wodę przestawiając zatrzask w górne położenie.



3. Częściowo wyciągnij zbiornik na wodę z urządzenia.



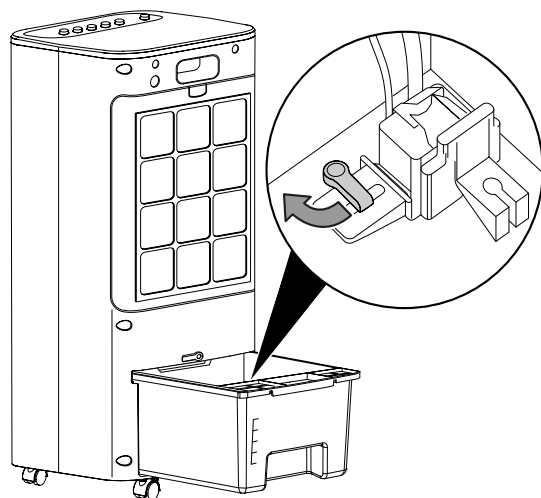
Informacja

Napełnianie zbiornika na wodę możliwe jest na dwa sposoby.

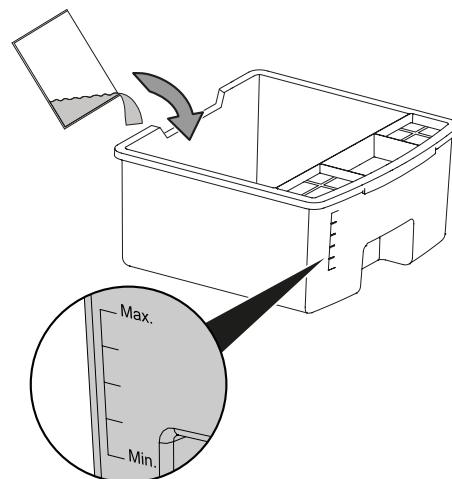
Sposób A: Wyciągnij zbiornik na wodę maksymalnie z urządzenia i napełnij go wodą stosując odpowiednie naczynie. Pamiętaj, że całkowite wyciągnięcie zbiornika na wodę z urządzenia nie jest możliwe, ponieważ we wnętrzu zbiornika na wodę przymocowana jest pompa. W takim przypadku przejdź do kroku 6.

Sposób B: Wyjmij zbiornik na wodę całkowicie z urządzenia i napełnij go. Uwzględnij kroki 4 i 5.

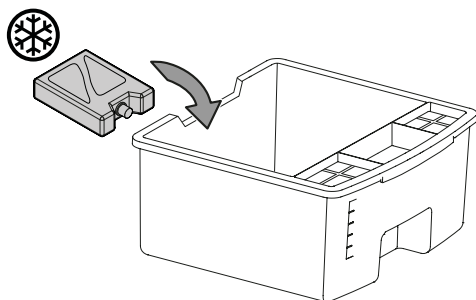
4. Odkręć i wyjmij pompę ze zbiornika na wodę obracając mocowanie o 90° w kierunku prawoskrętnym. Zachowaj ostrożność, aby nie uszkodzić przewodu zasilania oraz węża pompy.



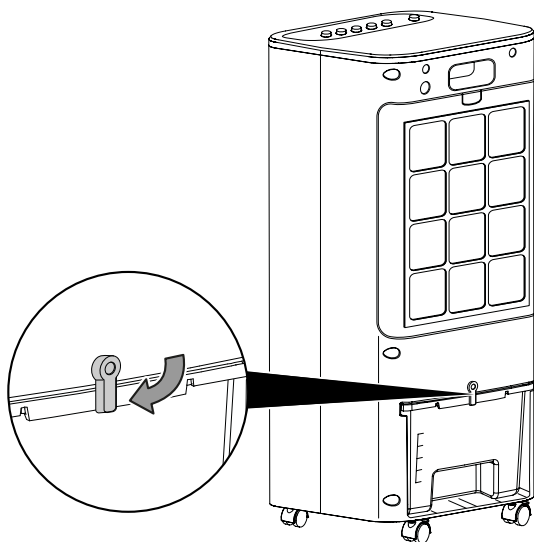
5. Wyjmij zbiornik wody z urządzenia.
 6. Napełniaj zbiornik wody wyłącznie świeżą wodą pitną. Opcjonalnie, wraz z wodą, zastosować można także dodatkowo chłodzące kostki lodu.
- ⇒ Uwzględnij minimalny i maksymalny stan napełnienia widoczny na wskaźniku. Zbiornik wody musi być napełniony co najmniej do wskaźnika minimalnego, w przeciwnym razie pompa nie będzie działać.



7. W razie potrzeby umieść akumulatory chłodzenia w zbiorniku wody w celu uzyskania dodatkowego efektu chłodzenia.



8. Ponownie zamontuj zbiornik na wodę do urządzenia i ew. zamontuj pompę w zbiorniku na wodę. W tym celu umieść ją w uchwycie i obróć uchwyt o 90° w kierunku lewoskrętnym.
9. Zablokuj zbiornik na wodę obracając zatrzask przed zbiornikiem na wodę w dół.



10. Sprawdź, czy obudowa urządzenia nie jest wilgotna lub mokra. W przeciwnym wypadku wytrzyj urządzenie do sucha.

Wycofanie z eksploatacji



Ostrzeżenie przed napięciem elektrycznym

Nie dotykaj wtyczki sieciowej wilgotnymi lub mokrymi rękami.

- Wyłącz urządzenie.
- Odłączaj urządzenie pociągając za wtyczkę zasilania.
- Opróżnij i oczyść zbiornik wody (patrz rozdział Konserwacja).
- Oczyść urządzenie zgodnie z treścią rozdziału Konserwacja.
- Zapewnij warunki magazynowania zgodnie z rozdziałem Magazynowanie.

Wyposażenie dodatkowe na zamówienie



Ostrzeżenie

Stosuj wyłącznie wyposażenie oraz urządzenia dodatkowe wyspecyfikowane w instrukcji obsługi. Zastosowanie innych niż zalecane w treści instrukcji obsługi narzędzi może powodować zagrożenie wystąpieniem obrażeń ciała.

Oznaczenie	Numer artykułu
Filtr oparów PAE 21	7 710 000 865

Błędy i usterki

Prawidłowość działania urządzenia została wielokrotnie sprawdzona w ramach procesu produkcyjnego. W przypadku występowania usterek przeprowadź czynności kontrolne według poniższej listy.

Urządzenie nie pracuje:

- Sprawdź przyłącze sieciowe.
- Sprawdź, czy wtyczka lub przewód sieciowy nie jest uszkodzony.
- Sprawdź zabezpieczenia elektryczne po stronie zasilania.
- Przed ponownym włączeniem urządzenia odczekaj 10 minut. Jeżeli urządzenie nie zacznie pracować, zleć kontrolę techniczną systemu elektrycznego w wykwalifikowanym serwisie lub firmie Trotec.

Urządzenie nie pracuje lub nie osiąga odpowiedniej sprawności:

- Sprawdź ustawienie poziomej kierownicy powietrza. Kierownica powietrza powinna być jak najszerzej otwarta.
- Sprawdź, czy filtr powietrza nie jest zanieczyszczony. W razie potrzeby oczyść lub wymień filtr.
- Sprawdź, czy zachowano minimalną odległość od ścian i innych przedmiotów. W razie potrzeby ustaw urządzenie na środku pomieszczenia.

Urządzenie pracuje, lecz nie działa ani chłodzenie ani pompa.

- Sprawdź, czy ustawiony został tryb *Chłodzenia powietrza*.
- Sprawdź poziom napełnienia zbiornika wody (patrz rozdział "Napełnianie zbiornika wody").
- Sprawdź, czy nie doszło do zablokowania wejścia pompy przez obce obiekty. Sprawdź, czy wlot pompy nie jest zablokowany.
- Jeżeli mimo prawidłowego poziomu napełnienia zbiornika wody oraz działającego chłodzenia powietrza pompa nie pracuje, prawdopodobnie doszło do jej uszkodzenia. Skontaktuj się z serwisem.
- Sprawdź, czy pompa jest prawidłowo zamontowana i zamocowana w zbiorniku na wodę (patrz rozdział „Napełnianie zbiornika na wodę”).

Występuje wyciek wody:

- Sprawdź, czy nie doszło do rozszczelnienia urządzenia.
- Sprawdź, czy zbiornik wody jest prawidłowo zamocowany.

Funkcja Swing nie działa:

- Silnik funkcji Swing jest prawdopodobnie uszkodzony. Skontaktuj się z serwisem.

Głośna praca urządzenia, wibracje:

- Sprawdź, czy urządzenie zostało prawidłowo ustawione.

Wskazówka

Po zakończeniu wszystkich czynności konserwacyjnych i naprawczych odczekaj co najmniej 3 minuty. Ponownie włącz urządzenie dopiero po upływie tego czasu.

Urządzenie nie pracuje prawidłowo mimo przeprowadzenia wszystkich czynności kontrolnych?

Skontaktuj się z serwisem. W razie potrzeby dostarcz urządzenie do naprawy w autoryzowanym serwisie firmy Trotec.

Konserwacja

Okresy konserwacyjne

Okres przeprowadzenia konserwacji i czyszczenia	przed każdym uruchomieniem	w razie potrzeby	co najmniej co 2 tygodnie	co najmniej co 4 tygodnie	co najmniej co 6 miesięcy	co najmniej raz w roku
Czyszczenie zbiornika wody	X		X			
Sprawdź, czy otwory wlotowe i wylotowe nie są zabrudzone oraz, czy nie znajdują się w nich obce objekty, w razie potrzeby oczyść otwory	X			X		
Czyszczenie powierzchni zewnętrznych		X				X
Kontrola wzrokowa stopnia zanieczyszczenia wnętrza urządzenia		X				X
Sprawdź, czy filtr powietrza nie jest zabrudzony oraz, czy nie znajdują się w nim obce objekty, w razie potrzeby oczyść filtr	X		X			
Wymień filtr o strukturze plastra miodu		X				
Sprawdź, czy nie są uszkodzone	X					
Sprawdź śruby mocujące		X				X
Test pracy						X

Protokół konserwacji i czyszczenia

Typ urządzenia:

Numer urządzenia:

Okres przeprowadzenia konserwacji i czyszczenia	1	2	3	4	5	6	7	8	9	10	11	12	13	14	15	16
Czyszczenie zbiornika wody																
Sprawdź, czy otwory wlotowe i wylotowe nie są zabrudzone oraz, czy nie znajdują się w nich obce objekty, w razie potrzeby oczyść otwory																
Czyszczenie powierzchni zewnętrznych																
Kontrola wzrokowa stopnia zanieczyszczenia wnętrza urządzenia																
Sprawdź, czy filtr powietrza nie jest zabrudzony oraz, czy nie znajdują się w nim obce objekty, w razie potrzeby oczyść filtr.																
Wymień filtr o strukturze plastra miodu																
Sprawdź, czy nie są uszkodzone																
Sprawdź śruby mocujące																
Test pracy																
Uwagi:																

1. Data:	2. Data:	3. Data:	4. Data:
Podpis:	Podpis:	Podpis:	Podpis:
5. Data:	6. Data:	7. Data:	8. Data:
Podpis:	Podpis:	Podpis:	Podpis:
9. Data:	10. Data:	11. Data:	12. Data:
Podpis:	Podpis:	Podpis:	Podpis:
13. Data:	14. Data:	15. Data:	16. Data:
Podpis:	Podpis:	Podpis:	Podpis:

Czynności przed rozpoczęciem konserwacji



Ostrzeżenie przed napięciem elektrycznym

Nie dotykaj wtyczki sieciowej wilgotnymi lub mokrymi rękami.

- Wyłącz urządzenie.
- Odłączaj urządzenie pociągając za wtyczkę zasilania.

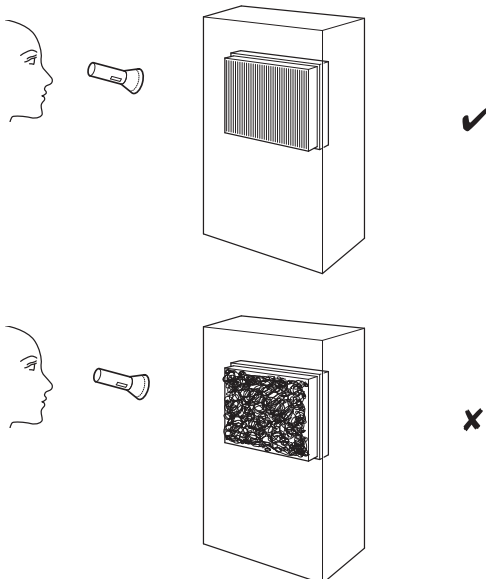


Ostrzeżenie przed napięciem elektrycznym

Czynności, wymagające otwarcia obudowy, mogą być przeprowadzane wyłącznie przez autoryzowany serwis lub przez firmę Trotec.

Kontrola wzrokowa stopnia zanieczyszczenia wnętrza urządzenia

1. Wymontuj filtr powietrza.
2. Oświetl wnętrze urządzenia latarką.
3. Sprawdź stopień zabrudzenia wnętrza urządzenia.
4. W przypadku stwierdzenia grubej, gęstej warstwy kurzu, zleć czyszczenie urządzenia firmie wyspecjalizowanej w zakresie urządzeń elektrycznych lub firmie Trotec.
5. Ponownie zamontuj filtr powietrza.



Czyszczenie obudowy

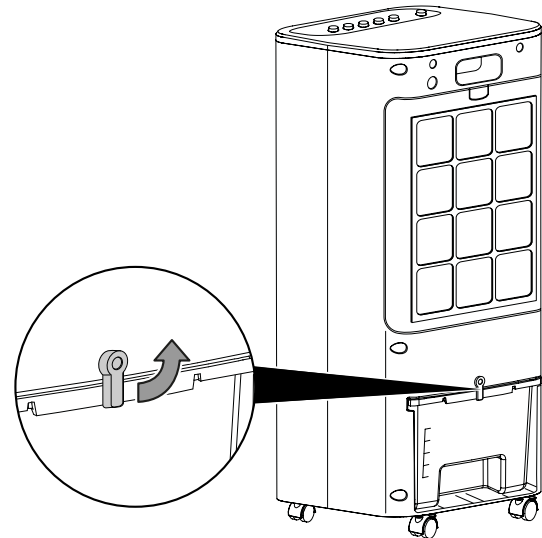
Czyść obudowę za pomocą wilgotnego, miękkiego i niepostrzępionego kawałka tkaniny. Zwróć uwagę, aby do wnętrza obudowy nie przedostała się wilgoć. Nie dopuszczaj do zawilgocenia elementów elektrycznych. Do nawilżenia tkaniny nie stosuj agresywnych środków czyszczących jak np. rozpylacze czyszczące, rozpuszczalniki, środki zawierające alkohol lub środki szorujące.

Czyszczenie zbiornika wody

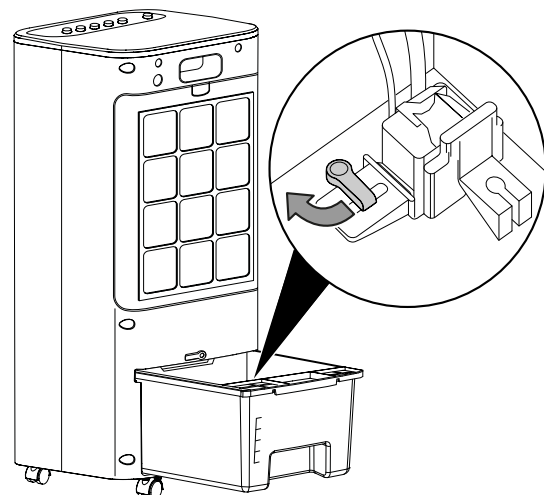
Zbiornik wody należy czyścić raz na dwa tygodnie.

Zbiornik wody należy opróżnić przed okresem dłuższego składowania lub dłuższej przerwy w eksploatacji.

1. Odblokuj zbiornik na wodę przestawiając zatrask w górne położenie.

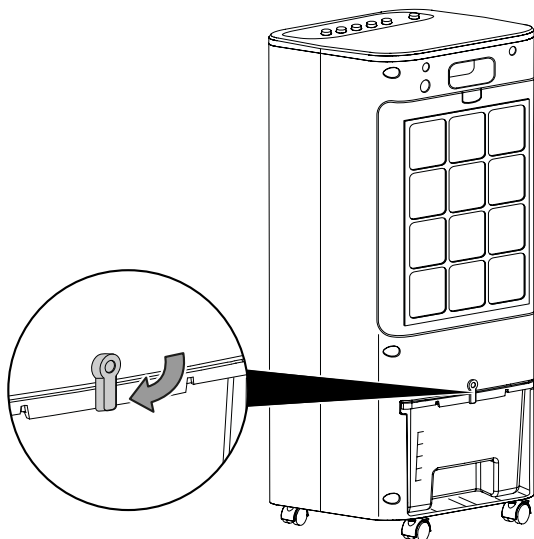


2. Częściowo wyciągnij zbiornik na wodę z urządzenia.
3. Odkręć i wyjmij pompę ze zbiornika na wodę obracając mocowanie o 90° w kierunku prawoskrętnym. Zachowaj ostrożność, aby nie uszkodzić przewodu zasilania oraz węży pompy.



4. Wyjmij zbiornik wody z urządzenia.
5. Dokładnie wymyj zbiornik wody w zmywaku lub podobnym naczyniu.
6. Oczyść zbiornik za pomocą łagodnego środka czyszczącego (nie stosuj płynu do mycia naczyń!).
7. Usuń osady kamienia ze zbiornika wody.
8. Oczyść wnętrze zbiornika za pomocą wolnej od włókien tkaniny.

9. Jeżeli urządzenie ma być wykorzystywane, napełnij zbiornik wody świeżą wodą pitną (patrz rozdział "Uzupełnianie stanu wody").
10. Zamontuj pompę w zbiorniku na wodę umieszczając ją w mocowaniu i obracając uchwyt o kąt 90°.
11. Ponownie zamontuj zbiornik wody do urządzenia.
12. Zablokuj zbiornik na wodę obracając zatrzask przed zbiornikiem na wodę w dół.



13. Zwróć uwagę na prawidłowy montaż zbiornika wody w urządzeniu, w przeciwnym wypadku włączenie urządzenia nie będzie możliwe.

Czyszczenie filtra powietrza

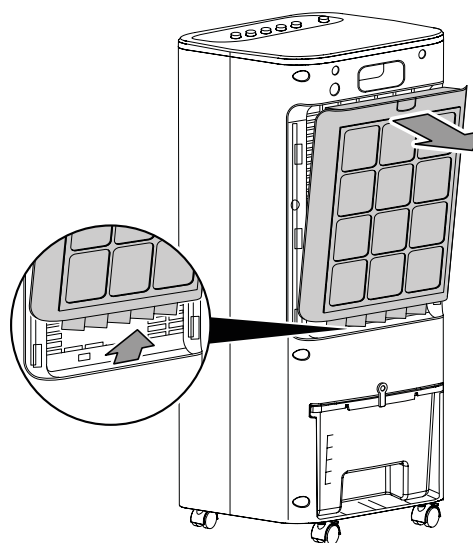
Filtr powietrza musi być czyszczony natychmiast w momencie stwierdzenia jego zabrudzenia. Objawia się to m.in. zmniejszoną mocą (patrz rozdział „Błędy i usterki”).



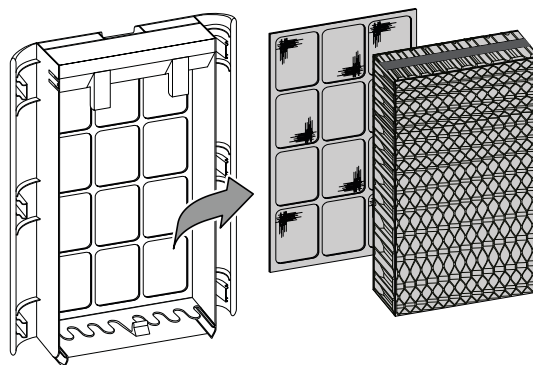
Ostrzeżenie

Sprawdź, czy filtr nie jest zużyty lub uszkodzony. Krawędzie i naroża filtra nie mogą być zniekształcone lub zaokrąglone. Przed ponownym zastosowaniem filtra sprawdź, czy nie jest on uszkodzony lub wilgotny!

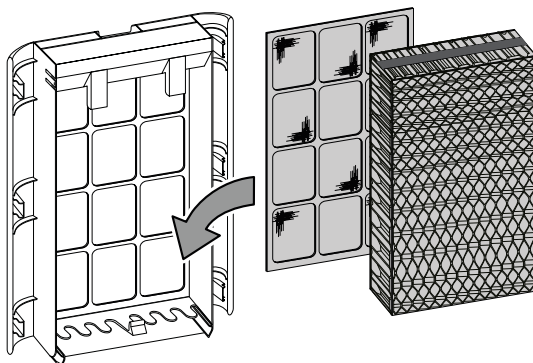
1. Wyjmij filtr powietrza z urządzenia.



2. Wyjmij filtr powietrza o strukturze plastra miodu z filtra powietrza.
3. Wyjmij filtr powietrza z uchwytu.



4. Oczyść filtr miękkim, wolnym od włókien, lekko zwilżonym kawałkiem tkaniny. W przypadku silnego zabrudzenia filtra oczyść go za pomocą czystej wody zmieszanej z neutralnym środkiem czyszczącym.
5. Całkowicie osusz filtr. Nie montuj mokrego filtra do urządzenia!
6. Ponownie zamontuj filtr powietrza w uchwycie.
7. Ponownie zamontuj filtr o strukturze plastra miodu do filtra powietrza.



8. Ponownie zamontuj filtr powietrza do urządzenia.

Wymień filtr o strukturze plastra miodu

Wskazówka

W trybie chłodzenia powietrza urządzenie nie powinno pracować bez filtra o strukturze plastra miodu, ponieważ bez tego elementu *chłodzenie* nie działa.

Wskazówka

Nie eksploatuj urządzenia bez założonego filtra powietrza! Praca bez filtra spowoduje silne zanieczyszczenia wnętrza urządzenia, obniżenie skuteczności oraz uszkodzenie.

Wskazówka

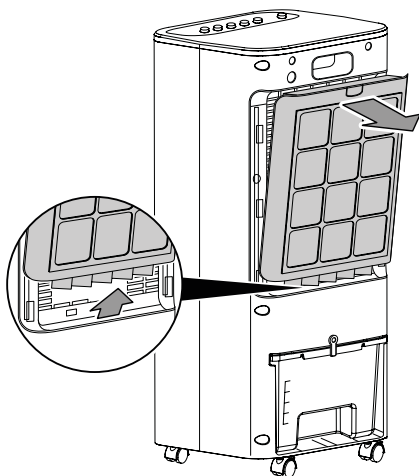
W celu zapewnienia równomiernego rozkładu wody sprawdź, czy rowek filtra o strukturze plastra miodu jest ustawiony w górnym położeniu.

W przypadku silnego zanieczyszczenia filtra o strukturze plastra miodu należy go wymienić.

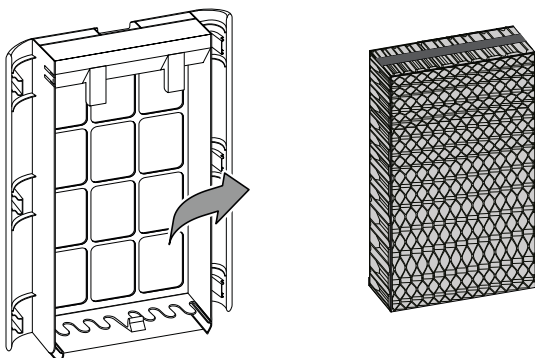
Okres eksploatacji filtra o strukturze plastra miodu do wymiany wynosi około 1 rok przy standardowych warunkach pracy.

Osusz filtr o strukturze plastra miodu przed wyjęciem go z urządzenia.

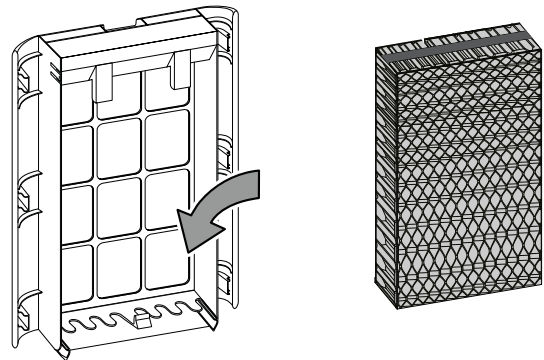
1. Wyjmij filtr powietrza i filtr o strukturze plastra miodu z urządzenia.



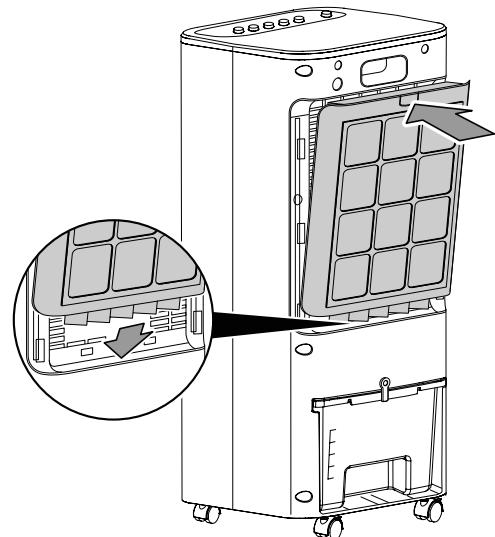
2. Wyjmij filtr powietrza o strukturze plastra miodu z filtra powietrza.



3. Zutylij użyte filtry o strukturze plastra miodu zgodnie z odpowiednimi przepisami.
4. Zamontuj nowy filtr o strukturze plastra miodu do urządzenia.



5. Ponownie zamontuj filtr powietrza do urządzenia.



Czynności po zakończeniu konserwacji

W przypadku ponownego wykorzystania urządzenia:

- Podłącz wtyczkę zasilania urządzenia do gniazda.

W przypadku, gdy urządzenie nie będzie stosowane przez dłuższy czas.

- Zapewnij warunki magazynowania zgodnie z rozdziałem "Magazynowanie".

Załącznik techniczny

Dane techniczne

Parametr	Wartość
Model	PAE 21
Wydajność osuszania	800 ml/h
Ilość powietrza	276 m ³ /h
Przyłącze sieciowe	220-240 V / 50 Hz
Nominalny pobór prądu	0,3 A
Pobór mocy	50 W
Poziom ciśnienia akustycznego (w odległości 1 m)	60 dB(A)
Objętość zbiornika wody	5,6 l
Masa	6,5 kg
Wymiary (Długość x Szerokość x Wysokość)	290 x 260 x 700 mm
Minimalna odległość do ścian i przedmiotów:	
w górę (A):	100 cm
w tył (B):	100 cm
na bok (C):	100 cm
w przód (D):	100 cm

Utylizacja



Umieszczony na wycofanym z eksploatacji urządzeniu elektrycznym lub elektronicznym symbol przekreślonego kosza oznacza, że nie może być ono wyrzucone do odpadów gospodarczych. Urządzenie może zostać bezpłatnie zwrócone do najbliższego punktu odbioru zużytych urządzeń elektrycznych i elektronicznych. Odpowiednie adresy dostępne są w urzędach miejskich lub gminnych. Dodatkowe informacje dotyczące możliwości zwrotu urządzenia zamieściliśmy także na naszej stronie internetowej www.trotec24.com.

Specjalna utylizacja urządzeń elektrycznych i elektronicznych pozwala na ponowne zastosowanie użytych materiałów, sortowanie zastosowanych materiałów lub inne rodzaje wykorzystania starych urządzeń. Procedury te pozwalają także na ograniczenie niekorzystnego wpływu zastosowanych materiałów na środowisko naturalne oraz na zdrowie ludzi.

Trotec GmbH

Grebener Str. 7
D-52525 Heinsberg

☎ +49 2452 962-400

☎ +49 2452 962-200

✉ info@trotec.com

www.trotec.com