

PAE 11 / PAE 11 B / PAE 12

PL

INSTRUKCJA OBSŁUGI
CHŁODNICA POWIETRZA



Spis treści

Wskazówki dotyczące korzystania z tej instrukcji	2
Bezpieczeństwo	3
Informacje dotyczące urządzenia	6
Transport i składowanie	7
Montaż i uruchomienie	7
Obsługa	11
Wyposażenie dodatkowe na zamówienie	13
Błędy i usterki	14
Konserwacja	15
Załącznik techniczny	19
Utylizacja	20

Wskazówki dotyczące korzystania z tej instrukcji

Symbole



Ostrzeżenie

To słowo oznacza średnie zagrożenie mogące spowodować poważne obrażenia ciała lub śmierć.



Ostrzeżenie przed napięciem elektrycznym

Ten symbol wskazuje na zagrożenie zdrowia i życia osób, wynikające z obecności napięcia elektrycznego.

Wskazówka

To słowo oznacza ważne informacje (np. możliwe szkody materialne), nie wiążące się z zagrożeniem.



Informacja

Wskazówki oznaczone tym symbolem są pomocne w szybkim i bezpiecznym wykonaniu czynności roboczych.



Zastosuj się do treści instrukcji obsługi

Wskazówki oznaczone tym symbolem przypominają o konieczności zapoznania się z treścią instrukcji.



Stosuj okulary ochronne

Wskazówki oznaczone tym symbolem przypominają o konieczności stosowania ochrony oczu.



Stosuj rękawice ochronne

Wskazówki oznaczone tym symbolem przypominają o konieczności stosowania rękawic ochronnych.

Aktualna wersja instrukcji dostępna jest pod następującym adresem internetowym:

PAE 11



<https://hub.trotec.com/?id=44160>

PAE 11 B

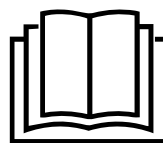


<https://hub.trotec.com/?id=47506>

PAE 12



<https://hub.trotec.com/?id=44924>



Bezpieczeństwo

Przed uruchomieniem urządzenia zapoznaj się z treścią instrukcji obsługi i przechowuj ją w pobliżu miejsca pracy urządzenia!



Ostrzeżenie

Przeczytaj wszystkie wskazówki dotyczące bezpieczeństwa i zalecenia.

Niezastosowanie się do treści wskazówek dotyczących bezpieczeństwa i zaleceń może spowodować porażenie elektryczne, pożar oraz/lub poważne obrażenia ciała.

Przechowuj wszystkie wskazówki dotyczące bezpieczeństwa i zalecenia w celu ich wykorzystania w przyszłości.

Urządzenie może być obsługiwane przez dzieci od 8 roku życia oraz osoby o zmniejszonych zdolnościach fizycznych, sensorycznych lub mentalnych lub osoby nieposiadające odpowiedniego doświadczenia i wiedzy, pod warunkiem zapewnienia nadzoru lub przeszkolenia dotyczącego bezpiecznego wykorzystania urządzenia oraz pod warunkiem zrozumienia przez te osoby zagrożeń wynikających z eksploatacji.

Urządzenie nie może być wykorzystywane przez dzieci do zabawy. Czyszczenie i konserwacja nie mogą być wykonywane przez dzieci pozbawione nadzoru.

- Eksploatacja i ustawianie urządzenia w pomieszczeniach lub obszarach, w których panuje zagrożenie eksplozją, jest zabroniona.
- Nie eksploatuj urządzenia w pomieszczeniach, w których panuje agresywna atmosfera.
- Ustaw urządzenie w stabilnej pozycji pionowej na płaskim, poziomym podłożu.
- Po myciu na mokro odczekaj do wyschnięcia urządzenia. Nie eksploatuj mokrego urządzenia.
- Nie eksploatuj ani nie obsługuj urządzenia mokrymi rękoma.
- Nie kieruj na urządzenie bezpośredniego strumienia wody.
- Nie przykrywaj pracującego urządzenia.
- Nigdy nie siadaj na urządzeniu.
- Urządzenie nie jest zabawką. Utrzymuj dzieci i zwierzęta z dala od urządzenia.
- Od czasu do czasu sprawdzaj stan urządzenia w trakcie jego pracy.
- Przed każdorazowym wykorzystaniem urządzenia sprawdź, czy jego wyposażenie oraz elementy przyłączeniowe nie są uszkodzone. Nie eksploatuj uszkodzonych urządzeń lub podzespołów.

- Upewnij się, że wszystkie zewnętrzne przewody elektryczne urządzenia są zabezpieczone przez uszkodzeniami (np. przez zwierzęta). W żadnym wypadku nie eksploatuj urządzenia z uszkodzonym przewodem lub przyłączem sieciowym!
- Przyłącze prądowe musi odpowiadać parametrom zawartym w załączniku technicznym.
- Włącz wtyczkę do gniazda zasilania wyposażonego w uziemienie.
- Dobierz przedłużacz uwzględniając moc urządzenia, konieczną długość oraz przeznaczenie urządzenia. Całkowicie rozwiń przedłużacz. Unikaj przeciążenia elektrycznego.
- W przypadku stwierdzenia uszkodzenia wtyczek lub przewodów, w żadnym wypadku nie eksploatuj urządzenia.
W przypadku urządzenia przewodu zasilania urządzenia, w celu uniknięcia zagrożenia, naprawa może być wykonana wyłącznie przez producenta lub serwis producenta albo wykwalifikowanego pracownika.
Uszkodzone przewody elektryczne stanowią poważne zagrożenie dla zdrowia.
- Przed rozpoczęciem przeprowadzania czynności konserwacyjnych lub napraw urządzenia wyciągnij wtyczkę zasilania z gniazda.
- Gdy urządzenie nie jest eksploatowane, wyłącz je i wyciągnij wtyczkę zasilającą z gniazda.
- W trakcie ustawiania urządzenia zastosuj się do wskazówek dotyczących minimalnej odległości do innych przedmiotów oraz do zaleceń dotyczących warunków składowania i zastosowania zgodnie z „Załącznikiem technicznym”.
- Upewnij się, że wlot i wylot powietrza są drożne.
- Upewnij się, że wlot powietrza nie jest zanieczyszczony lub niedrożny luźnymi obiektami.
- Nigdy nie wkładaj do urządzenia innych przedmiotów lub części ciała.
- Nie zdejmuj znaków bezpieczeństwa, naklejek lub etykiet. Utrzymuj wszystkie znaki bezpieczeństwa, naklejki oraz etykiety w dobrym stanie.
- Przewoź urządzenie wyłącznie w pozycji pionowej, po uprzednim opróżnieniu zbiornika wody.
- Przed rozpoczęciem składowania lub transportu opróżnij i oczyść zbiornik wody. Nie pij wylewanej wody. Zagrożenie zdrowia!
- Gdy urządzenie nie jest eksploatowane, zbiornik na wodę musi być pusty.

- Upewnij się, że przedmioty znajdujące się w pobliżu urządzenia nie są wilgotne lub mokre. W przypadku wystąpienia wilgoci zmniejsz wydatek. Przełącz urządzenie na niższy stopień pracy. Jeżeli zmniejszenie wydatku nie jest możliwe, urządzenie winno być stosowane tylko okresowo. W razie potrzeby, na krótko wyłącz urządzenie. Nie dopuszczaj do zawilgocenia chłonnych materiałów, np. wykładzin, zasłon, żaluzji lub obrusów.
- Pamiętaj, że wysoka wilgotność może sprzyjać rozwojowi organizmów biologicznych w otoczeniu.
- Zapewnij wymianę wody w zbiorniku co 3 dni. W przeciwnym razie istnieje ryzyko rozwoju mikroorganizmów w zbiorniku wodnym, które mogą dostać się do powietrza lub wody i stanowić zagrożenie dla zdrowia.
- Napełniaj zbiornik wyłącznie świeżą wodą pitną, kostkami lodu z wody pitnej oraz/lub odpowiednich pojemników chłodzących.
- Akumulatory chłodzenia nie są zabawkami. Nie zezwalaj na zbliżanie się dzieci i zwierząt.
- W żadnym przypadku nie otwieraj akumulatorów chłodzenia. Płyn znajdujący się w akumulatorach chłodzenia może być niebezpieczny dla zdrowia.
- Lód gromadzący się na akumulatorach chłodzenia nie nadaje się do spożycia. Zagrożenie zdrowia!
- Nie uruchamiaj urządzenia w przypadku jego przewrócenia lub nosi widoczne znaki uszkodzenia.
- Stosuj oryginalne części zamienne. W przeciwnym przypadku prawidłowa i bezpieczna eksploatacja urządzenia nie może być zagwarantowana.
- Stosuj baterie typu CR 2032.
- Nie wkładaj akumulatorów do pilota zdalnego sterowania.
- Nigdy nie ładuj baterii, która nie jest przystosowana do ładowania.
- Wyciągnij rozładowaną baterię. Baterie zawierają substancje szkodliwe dla środowiska naturalnego. Utylizację baterii przeprowadzaj zgodnie z krajowymi przepisami prawnymi (patrz rozdział „Utylizacja”).
- Wyjmij baterie z pilota zdalnego sterowania, jeżeli urządzenie nie będzie eksploatowane przez dłuższy okres czasu.
- Nigdy nie zwieraj biegunów baterii!
- Nigdy nie połykaj baterii! Połknięcie baterii spowoduje po 2 godzinach poważne poparzenia/zakwaszenie wewnętrzne! Takie obrażenia wewnętrzne mogą spowodować śmierć!
- W przypadku podejrzenia połknięcia baterii lub przedostania się jej do wnętrza ciała w inny sposób, natychmiast skontaktuj się z lekarzem!
- Nie pozwalaj na zbliżanie się dzieci do nowych lub zużytych baterii ani do otwartego gniazda baterii.
- W przypadku stwierdzenia trudności z zamknięciem gniazda baterii, nie korzystaj z pilota zdalnego sterowania.
- Wyłącz urządzenie i odłącz przewód zasilania sieciowego od gniazda przed rozpoczęciem czyszczenia lub napełnienia zbiornika wody,
- Nie układaj przewodu zasilania przed wylotem powietrza lub w jego bezpośredniej bliskości.
- W celu uniknięcia uszkodzenia izolacji, nie owijaj przewodu wokół urządzenia i nie zaginaj go. Nie ustawiaj żadnych przedmiotów na przewodzie zasilania.

Zastosowanie zgodne z przeznaczeniem

Urządzenie może być wykorzystywane wyłącznie do chłodzenia wnętrz pomieszczeń przy zachowaniu odpowiednich danych technicznych.

Zastosowanie zgodne z przeznaczeniem obejmuje chłodzenie powietrza w:

- pomieszczeniach mieszkalnych,
- muzeach
- magazynach i archiwach,
- księgarniach,
- centralach telefonicznych i pomieszczeniach komputerowych.

Każde zastosowanie urządzenia inne, niż zastosowanie zgodne z przeznaczeniem to przewidywalne, nieprawidłowe zastosowanie urządzenia.

Przewidywalne, nieprawidłowe zastosowanie

- Nigdy nie ustawiaj urządzenia na wilgotnym lub zalanym podłożu, np. w pobliżu kratek odpływowych w posadzce.
- Nie kładź na urządzeniu żadnych przedmiotów, np. elementów ubrań.
- Nie eksploatuj urządzenia na zewnątrz pomieszczeń.
- Nie eksploatuj tego urządzenia w bezpośredniej bliskości wanny, basenu lub prysznica.
- Nigdy nie zanurzaj urządzenia pod wodę.
- Nie dokonuj żadnych samodzielnych zmian konstrukcyjnych ani modyfikacji urządzenia.

Kwalifikacje użytkownika

Użytkownicy korzystający z urządzenia muszą:

- Podstawowe informacje dotyczące bezpiecznej eksploatacji urządzeń elektrycznych.
- Gruntownie zapoznać się z treścią instrukcji, w szczególności z rozdziałem "Bezpieczeństwo".

Czynności konserwacyjne, wymagające otwarcia obudowy, mogą być przeprowadzane wyłącznie przez serwis elektryczny lub przez producenta.

Naklejki umieszczone na urządzeniu

Wskazówka

Nie zdejmuj znaków bezpieczeństwa, naklejek lub etykiet. Utrzymuj wszystkie znaki bezpieczeństwa, naklejki oraz etykiety w dobrym stanie.

Ta naklejka w języku niemieckim i angielskim jest umieszczona na urządzeniu:

Urządzenie należy obsługiwać za pomocą adaptera dostarczonego przez producenta.

Wskazówka

Nie eksploatuj urządzenia bez założonego filtra wlotu powietrza!
Bez zastosowania filtra powietrza, wnętrze urządzenia ulegnie silnemu zanieczyszczeniu. Spowoduje to zmniejszenie wydajności i uszkodzenie urządzenia.

Postępowanie w sytuacji awaryjnej

1. Wyłącz urządzenie.
2. Odłącz urządzenie od sieci wyciągając wtyczkę z gniazda sieciowego. Chwytaj za wtyczkę, nie za kabel.
3. Nie podłączaj uszkodzonego urządzenia do zasilania.

Inne zagrożenia



Ostrzeżenie przed napięciem elektrycznym

Czynności dotyczące instalacji elektrycznej mogą być przeprowadzane wyłącznie przez autoryzowany zakład elektryczny.



Ostrzeżenie przed napięciem elektrycznym

Niebezpieczeństwo porażenia prądem elektrycznym!
Urządzenie nie jest zabezpieczone przed wodą.
Niezastosowanie się do tego zalecenia powoduje zagrożenie porażeniem elektrycznym!
Nigdy nie korzystaj z urządzenia w obszarach zagrożonych spadającymi kroplami wody, spryskaniem wodą lub przedostaniem się do urządzenia strumienia wody. Nigdy nie zanurzaj urządzenia pod wodą!



Ostrzeżenie przed napięciem elektrycznym

Niebezpieczeństwo porażenia prądem elektrycznym!
Kontakt tego urządzenia z wodą oznacza zagrożenie porażenia prądem elektrycznym!
Nie eksploatuj urządzenia w bezpośredniej bliskości wanny, prysznicza lub basenu!



Ostrzeżenie przed napięciem elektrycznym

Przed rozpoczęciem jakichkolwiek napraw urządzenia wyciągnij wtyczkę zasilania elektrycznego z gniazda!
Nie dotykaj wtyczki sieciowej wilgotnymi lub mokrymi rękami.
Odłączaj urządzenie pociągając za wtyczkę zasilania.



Ostrzeżenie

Płyn znajdujący się w akumulatorach chłodzenia może być niebezpieczny dla zdrowia!
W przypadku połknięcia płynu natychmiast skontaktuj się z lekarzem.
W przypadku przedostania się płynu do oczu, natychmiast przepłucz je wodą i skontaktuj się z okulistą.

Informacje dotyczące urządzenia

Opis urządzenia

Chłodnica powietrza służy do chłodzenia pomieszczeń z zastosowaniem kanałów chłodzących w celu uzyskania przyjemnej temperatury.

W celu uzyskania efektu chłodzenia ciepłego powietrza w filtrze wyparnym, urządzenie jest wypełniane zimną wodą lub kostkami lodu albo akumulatorami chłodzenia. Schłodzone powietrze jest tłoczone z powrotem do wnętrza za pośrednictwem wentylatora.

Obok funkcji chłodzenia urządzenie może być także zastosowane do odświeżania powietrza: Zintegrowany filtr powietrza oraz filtr parowania o strukturze plastra miodu powodują także przefiltrowanie i nawilżanie powietrza.

Wentylator posiada trzystopniową regulację.

Kierunek strugi schłodzonego powietrza może zostać ustalony ręcznie za pomocą kierownicy powietrza albo za pośrednictwem opcjonalnie włączanego, automatycznego trybu cyrkulacji powietrza Swing.

Urządzenie jest także wyposażone w tryb nocny, wyróżniający się bardzo cichą pracą, pozwalającą na zastosowanie urządzenia w czasie snu.

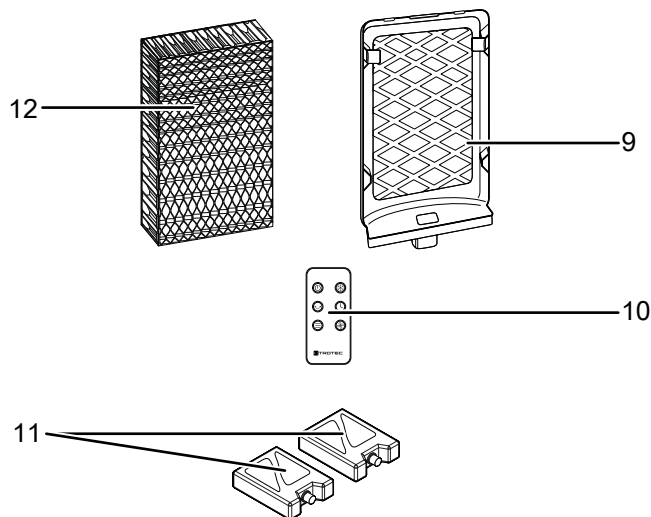
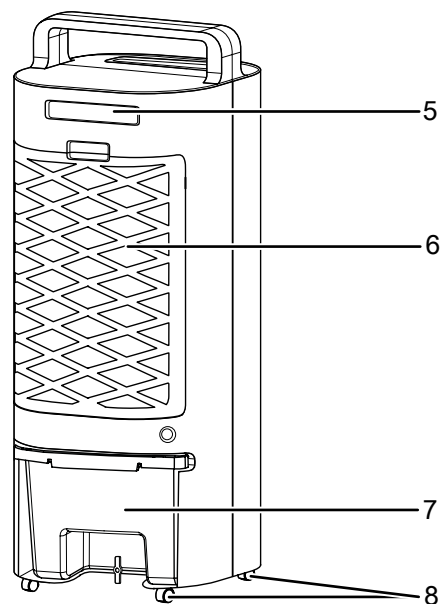
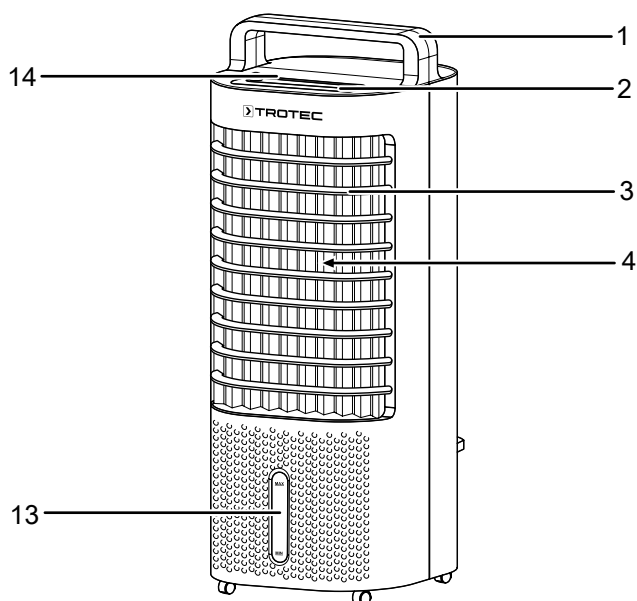
Dodatkowo urządzenie może zostać automatycznie wyłączone z opóźnieniem dzięki wyposażeniu w funkcję Timer.

Obsługa urządzenia możliwa jest za pośrednictwem panelu sterowania lub pilota podczerwieni.

Urządzenia PAE 11 i PAE 12 są koloru białego, urządzenie PAE 11 B jest dostępne w kolorze czarnym.

Urządzenie PAE 12 różni się także funkcjonalnością.

Widok urządzenia



Nr	Oznaczenie
1	Uchwyt transportowy
2	Panel sterowania
3	Wylot powietrza z regulowanymi kierownicami powietrza
4	Kierownice powietrza z funkcją Swing
5	Kieszon pilota zdalnego sterowania
6	Wlot powietrza z filtrem powietrza z i filtrem wyparnym
7	Zbiornik wody
8	Rolki transportowe
9	Filtr powietrza
10	Pilot zdalnego sterowania
11	Akumulatory chłodzenia
12	Filtr wyparny
13	Wskaźnik stanu wody
14	Odbiornik zdalnego sterowania (tylko PAE 11 i PAE 11 B)

Transport i składowanie

Wskazówka

Nieprawidłowe składowanie lub transportowanie urządzenia może spowodować jego uszkodzenie. Zastosuj się do informacji dotyczących transportu oraz składowania urządzenia.

Transport

Przesuwanie urządzenia jest możliwe dzięki zastosowaniu rolek.

Przesuwanie urządzenia jest możliwe dzięki zastosowaniu uchwytu.

Każdorazowo **przed** transportem:

- Wyłącz urządzenie.
- Odłącz urządzenie od sieci wyciągając wtyczkę z gniazda sieciowego. Chwytaj za wtyczkę, nie za kabel.
- Opróżnij zbiornik wody.
- Nie ciągnij urządzenia za przewód zasilania.
- Przesuwaj urządzenie tylko na stabilnej i gładkiej powierzchni.

Po każdorazowym transportowaniu urządzenia zastosuj się do następujących wskazówek:

- Ustaw urządzenie w pozycji pionowej.

Magazynowanie

Przed każdorazowym rozpoczęciem składowania zastosuj się do następujących wskazówek:

- Przed rozpoczęciem składowania opróżnij i oczyść zbiornik wody (patrz rozdział Konserwacja).
- Osusz filtr parowania przed przekazaniem go do magazynowania. W przeciwnym wypadku, po włączeniu urządzenia pojawić się może zapach stęchlizny.
- W razie potrzeby uruchom funkcję suszenia filtra parowania (patrz rozdział „Obsługa”).
- Odłącz urządzenie od sieci wyciągając wtyczkę z gniazda sieciowego. Chwytaj za wtyczkę, nie za kabel.

W przypadku niewykorzystania urządzenia zastosuj się do następujących zaleceń dotyczących warunków składowania:

- Składuj urządzenie w suchym otoczeniu i chroń przed mrozem i upałem.
- Przechowuj urządzenie w pozycji pionowej, w miejscu wolnym od kurzu lub bezpośredniego nasłonecznienia,
- W razie potrzeby chroń urządzenie przed kurzem stosując pokrowiec.
- W celu uniknięcia uszkodzeń, nie ustawiaj na urządzeniu innych urządzeń lub przedmiotów.
- Wyjmij baterię z pilota zdalnego sterowania.

Montaż i uruchomienie

Zakres dostawy

- 1 x urządzenie
- 1 x filtr parowania
- 1 x filtr powietrza
- 2 x akumulatory chłodzenia
- 1 x pilot zdalnego sterowania (bez baterii)
- 1 x instrukcja obsługi

Wypakowanie urządzenia



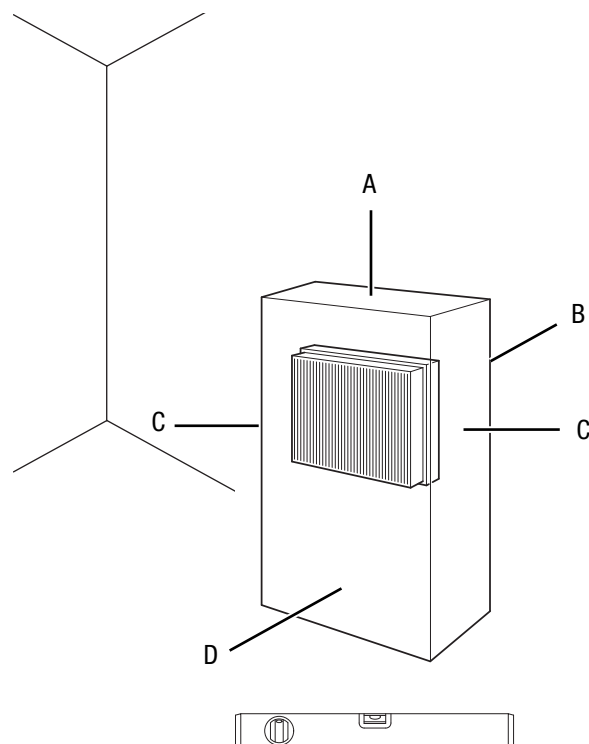
Ostrzeżenie

Niebezpieczeństwo zadławienia się dzieci przez materiały opakowaniowe! Folie i elementy opakowania muszą znajdować się poza zasięgiem dzieci. Zagrożenie życia w wyniku uduszenia.

1. Otwórz karton i wyjmij urządzenie.
2. Całkowicie wyjmij urządzenie z opakowania.
3. Całkowicie rozwiń przewód zasilania. Zwróć uwagę, czy przewód nie jest uszkodzony oraz unikaj jego uszkodzenia w trakcie odwijania.

Uruchomienie

W trakcie ustawiania urządzenia zastosuj się do wskazówek dotyczących minimalnej odległości do innych przedmiotów, wyszczególnionej w rozdziale "Załącznik techniczny".



- Przed ponownym uruchomieniem urządzenia sprawdź stan przewodu zasilającego. W przypadku jakichkolwiek niejasności dotyczących jego stanu zalecamy skontaktowanie się z serwisem.
- Ustaw urządzenie w stabilnej pozycji pionowej na płaskim, poziomym podłożu.
- Szczególnie w przypadku ustawienia urządzenia na środku pomieszczenia, unikaj takiego ułożenia przewodu zasilającego lub przedłużacza, które może spowodować zagrożenie przewróceniem się. Zastosuj maskownice i mostki kablowe.
- Sprawdź, czy zastosowane przedłużacze są całkowicie rozwinięte.
- Sprawdź czy zasłony i inne przedmioty nie zaburzają przepływu powietrza.

W przypadku uruchamiania urządzenia po dłuższym okresie magazynowania uwzględnij następujące wskazówki:

- Oczyszczyć obudowę i zbiornik na wodę (patrz rozdział „Konservacja”).

Montaż baterii w pilocie zdalnego sterowania



Ostrzeżenie przed napięciem elektrycznym

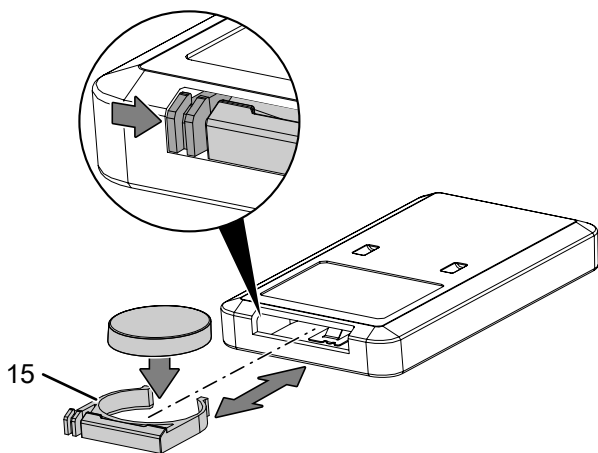
Nie dotykaj gniazda baterii wilgotnymi lub mokrymi rękami.

Wskazówka

Nie eksploatuj urządzenia stosując akumulatory przystosowane do ładowania!

W celu zamontowania lub wymiany baterii wykonaj następującą procedurę:

1. Ściśnij przycisk blokady z boku modułu baterii (15) i wyciągnij moduł baterii z pilota zdalnego sterowania.
2. Zamontuj w module (15) baterie CR 2032 i ponownie zamontuj moduł baterii w pilocie zdalnego sterowania.



Napełnianie zbiornika na wodę

Chłodzenie powietrza wymaga napełnienia urządzenia świeżą wodą pitną.



Ostrzeżenie przed napięciem elektrycznym

Przed rozpoczęciem jakichkolwiek napraw urządzenia wyciągnij wtyczkę zasilania elektrycznego z gniazda! Nie dotykaj wtyczki sieciowej wilgotnymi lub mokrymi rękami.

Odłączaj urządzenie pociągając za wtyczkę zasilania.

Wskazówka

Napełniaj urządzenie wyłącznie świeżą wodą pitną. Temperatura wody nie może przekraczać 40 °C.



Informacja

W miarę możliwości wodę wymieniaj co 3 dni w celu uniknięcia wzrostu bakterii.



Informacja

Aby uniknąć odgłosów kapania, umieść łapacz kropeł (czarną gąbkę) w przegrodzie pojemnika na wodę. Łapacz kropeł jest zamontowany w momencie dostawy.



Informacja

W razie potrzeby istnieje możliwość umieszczenia akumulatorów chłodzenia w zbiorniku wody w celu uzyskania dodatkowego efektu chłodzenia.

W przypadku zastosowania akumulatorów uwzględnij następujące wskazówki:

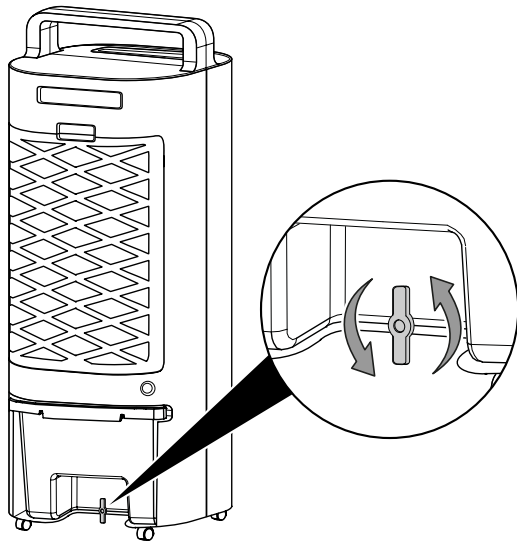
- Włóż akumulatory chłodzenia do lodówki co najmniej 4 godziny przed zastosowaniem.
- Włóż akumulatory chłodzenia do zbiornika wody przed napełnieniem go wodą.



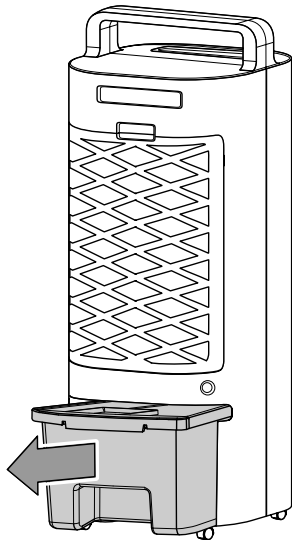
Informacja

W przypadku zastosowania akumulatorów chłodzenia przy wysokich temperaturach zewnętrznych może dojść do osadzenia się kondensatu na zbiorniku wody oraz do kapania kropeł wody na podłoże.

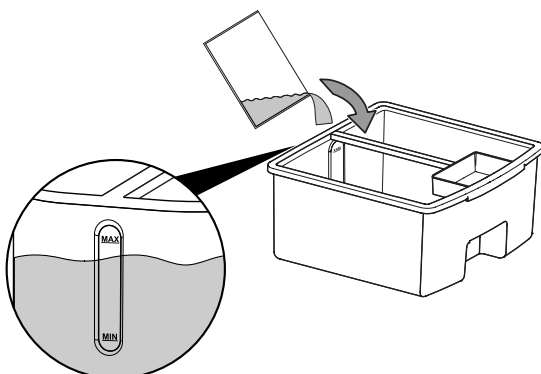
1. Odblokuj zbiornik wody, przekręcając zatrzask z pozycji pionowej do poziomej.



2. Wymyj zbiornik wody.

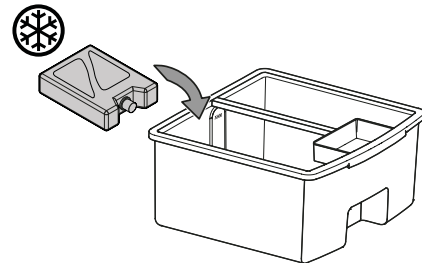


3. Napełniaj zbiornik wody wyłącznie świeżą wodą pitną. Opcjonalnie, wraz z wodą, zastosować można także dodatkowo chłodzące kostki lodu.
 - ⇒ Uwzględnij minimalny i maksymalny stan napełnienia widoczny na wskaźniku. Zbiornik wody musi być napełniony co najmniej do wskaźnika minimalnego, w przeciwnym razie pompa nie będzie działać.

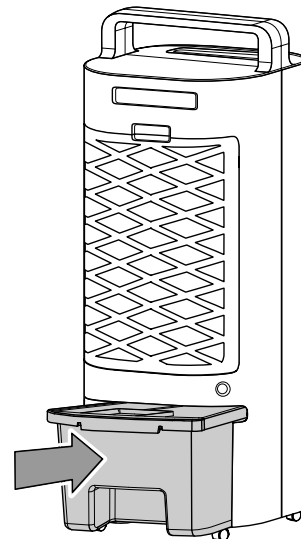


4. W razie potrzeby umieść akumulatory chłodzenia w zbiorniku wody w celu uzyskania dodatkowego efektu chłodzenia.

⇒ Zwróć uwagę na oznaczenie znajdujące na dnie zbiornika na wodę. Akumulatory chłodzenia mogą być wkładane tylko z jednej strony, w przeciwnym razie pompa zostanie zablokowana.



5. Wymień pojemnik na wodę i zablokuj go za pomocą zatrzasku.



6. Sprawdź, czy obudowa urządzenia nie jest wilgotna lub mokra. W przeciwnym wypadku wytrzyj urządzenie do sucha.

Stosowanie filtra parowania i filtra powietrza

Wskazówka

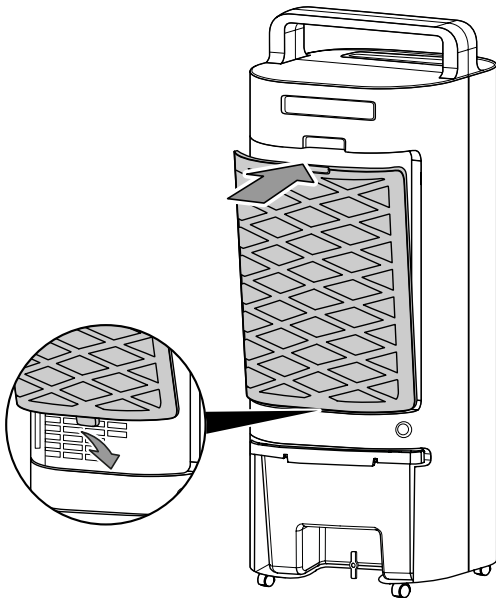
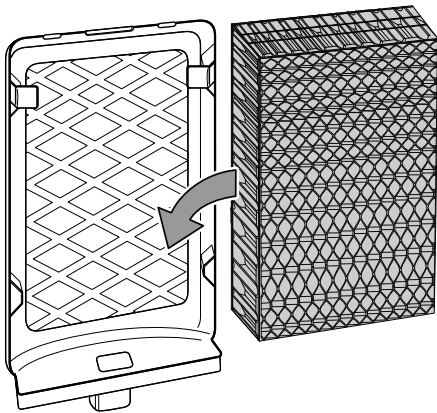
W trybie chłodzenia powietrza urządzenie nie może pracować bez filtra parowania, ponieważ bez tego elementu *chłodzenie* nie działa.

Wskazówka

Nie eksploatuj urządzenia bez założonego filtra wlotu powietrza!

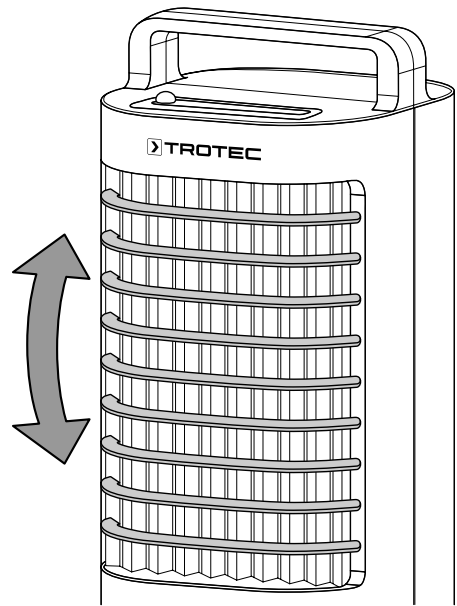
Bez zastosowania filtra powietrza, wewnątrz urządzenia ulegnie silnemu zanieczyszczeniu. Spowoduje to zmniejszenie wydajności i uszkodzenie urządzenia.

- Przed włączeniem sprawdź, czy filtr parowania oraz filtr powietrza zostały zamontowane.



Ustawianie położenia klap strugi powietrza

- Przed włączeniem urządzenia odpowiednio ustaw kłapy wylotu powietrza.



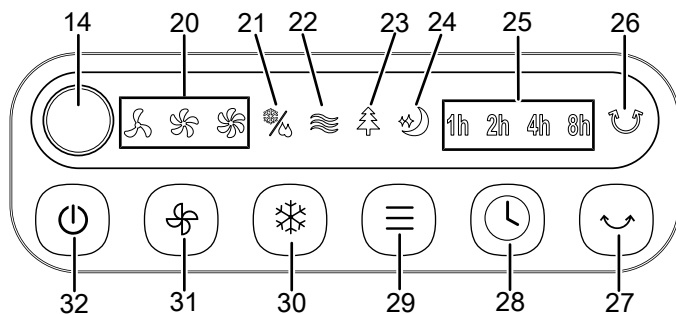
Podłączanie przewodu

- Włącz wtyczkę do gniazda zasilania wyposażonego w uziemienie.

Obsługa

- Unikaj pozostawiania otwartych drzwi i okien.

Panel sterowania



Nr	Oznaczenie	Znaczenie
14	Odbiornik zdalnego sterowania (tylko PAE 11 i PAE 11 B)	Ten czujnik umożliwia odbiór przez urządzenie sygnału podczerwieni nadawanego przez pilota zdalnego sterowania
20	Diody LED <i>Prędkości pracy wentylatora</i>	Wskazanie prędkości pracy wentylatora <ul style="list-style-type: none"> ♂ Stopień 1 = niski ♂ Stopień 2 = średni ♂ Stopień 3 = wysoki
21	Dioda LED <i>Chłodzenia powietrza</i>	Świecenie sygnalizuje aktywność trybu chłodzenia powietrza.
22	Dioda LED <i>Wentylacja</i>	Świecenie sygnalizuje aktywność trybu wentylacji.
23	Dioda LED <i>Odświeżanie powietrza</i>	Świecenie sygnalizuje aktywność trybu pracy odświeżania powietrza.
24	Dioda LED <i>Trybu nocnego</i>	Świeci się przy aktywowanym trybie nocnym
25	Diody LED <i>Godziny</i>	Świecenie symbolizuje działanie programatora czasowego Timer powodującego automatyczne wyłączenie
26	Dioda LED <i>Swing</i>	Włączenie sygnalizuje aktywność funkcji Swing
27	Przycisk zmiany kierunku strugi powietrza <i>Swing</i>	Służy do włączania lub wyłączania funkcji Swing
28	Przycisk <i>Timer</i>	Włączanie lub wyłączanie funkcji Timera: 1 godz., 2 godz., 4 godz., 8 godz.

Nr	Oznaczenie	Znaczenie
29	Przycisk <i>Tryb pracy</i>	Przełącznik trybu pracy wentylacji, odświeżania powietrza lub trybu nocnego.
30	Przycisk <i>Chłodzenia powietrzem</i>	Włączanie trybu chłodzenia powietrza
31	Przycisk <i>Prędkości pracy wentylatora</i>	Ustawienie prędkości pracy wentylatora Włączenie funkcji suszenia filtra wyparnego
32	Przycisk <i>On / Off</i>	Służy do włączania lub wyłączania urządzenia



Ostrzeżenie przed napięciem elektrycznym

Niebezpieczeństwo porażenia prądem elektrycznym!
 Urządzenie nie jest zabezpieczone przed wodą.
 Niezastosowanie się do tego zalecenia powoduje zagrożenie porażeniem elektrycznym!
 Nigdy nie korzystaj z urządzenia w obszarach zagrożonych spadającymi kroplami wody, spryskaniem wodą lub przedostaniem się do urządzenia strumienia wody. Nigdy nie zanurzaj urządzenia pod wodą!

Włączanie urządzenia

Urządzenie może zostać włączone po przeprowadzeniu montażu i instalacji opisanych w rozdziale "Uruchomienie".

- Naciśnij przycisk *On/Off* (32).
 ⇒ Po włączeniu urządzenie pracuje w trybie wentylacji z prędkością stopnia 1.
 ⇒ Diody LED *Wentylacji* (22) oraz *Stopnia pracy wentylatora 1* (20) są włączone.

Ustawianie trybu pracy

Urządzenie może pracować w następujących trybach:

- Chłodzenie powietrza
- Wentylacja
- Odświeżanie powietrza
- Tryb nocny

Chłodzenie powietrza

Tryb chłodzenia powietrza może zostać włączony we wszystkich innych trybach pracy.

W trybie chłodzenia powietrza uruchamiana jest pompa i woda rozpraszana jest na filtrze wyparnym w celu uzyskania obniżenia temperatury powietrza.

W celu uruchomienia funkcji *Chłodzenie powietrza* wykonaj następujące czynności:

- Naciśnij przycisk *Chłodzenie powietrza* (30).
 ⇒ Kontrolka LED *Chłodzenie powietrza* (21) jest włączona.
 ⇒ Pompa zostaje uruchomiona.
- Naciśnij przycisk *Prędkość pracy wentylatora* (31) w celu uruchomienia odpowiedniej prędkości pracy wentylatora (1 do 3).

3. Ponownie naciśnij przycisk *Chłodzenie powietrza* (30) w celu wyłączenia *Chłodzenia powietrza*.
 - ⇒ Dioda LED *Chłodzenia powietrza* (21) zostanie wyłączona.
 - ⇒ Urządzenie nadal pracować będzie w uprzednio ustawionym trybie pracy.

Wskazówka

W trybie *Chłodzenie powietrza* filtr powietrza oraz filtra wyparnego nie mogą zostać wyjęte, ponieważ spowoduje to wypływanie wody z filtra do wnętrza urządzenia.

Wentylacja

W trybie wentylacji możliwe jest ustawianie dowolnego z 3 stopni pracy wentylatora. Możliwe jest także dodatkowe włączenie funkcji chłodzenia powietrza.

W celu uruchomienia trybu wentylacji wykonaj następujące czynności:

1. Naciskaj przycisk trybu pracy *Mode* (29), aż do włączenia się diody LED wentylatora *Wentylacja* (22).
2. W celu ustawienia stopnia pracy wentylatora, naciśnij przycisk *Prędkości pracy wentylatora* (31), aż do włączenia się diody LED odpowiadającej pożądanej *prędkości pracy wentylatora* (20).

Odświeżanie powietrza

Odświeżanie powietrza może zostać włączone równoległe do chłodzenia powietrza.

W trybie odświeżania powietrza, prędkość wentylacji jest cyklicznie zwiększana i zmniejszana w celu wytworzenia przyjemnego, naturalnego falowania strumienia powietrza.

W celu uruchomienia funkcji odświeżania powietrza wykonaj następujące czynności:

1. Naciskaj przycisk trybu pracy *Mode* (29), aż do włączenia się diody LED wentylatora *Odświeżanie powietrza* (23). Stopnie pracy wentylatora będą automatycznie zmieniane.

Tryb nocny

W trybie nocnym, możliwe jest także dodatkowe włączenie funkcji chłodzenia powietrza.

Urządzenie pracuje w trybie nocnym przy wykorzystaniu poprzednio ustawionego programu określającego różne prędkości pracy wentylatora w celu dostosowania strumienia powietrza w sposób zapewniający prawidłowy sen.

1. Naciskaj przycisk trybu pracy *Mode* (29), aż do włączenia się diody LED wentylatora *Tryb nocny* (24).

Ustawianie timera

Funkcja ta może być uruchomiona w każdym trybie pracy. Ustawiona liczba godzin może wynosić 1, 2, 4 lub 8 godz.

Automatyczne wyłączenie

- ✓ Urządzenie jest włączone.
- 1. Naciskaj przycisk programatora *Timer* (28) aż do włączenia się diod LED odpowiedniej liczby *Godzin* (25).
- ⇒ Timer jest ustawiony na żadaną liczbę godzin.
- ⇒ Urządzenie wyłączy się automatycznie po określonej liczbie godzin.

Wskazówki dotyczące automatycznego wyłączenia:

- Naciśnięcie przycisku *On / Off* (32) powoduje wyłączenie funkcji automatycznego wyłączenia.

Funkcja Swing

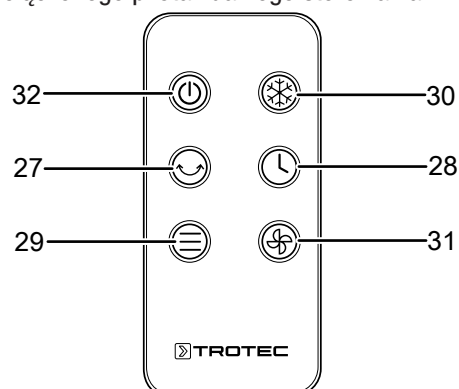
W razie potrzeby funkcja *Swing* może zostać włączona w dowolnym trybie pracy.

Za poziomymi klapami wentylacyjnymi znajdują się także pionowe kierownice powietrza. Funkcja *Swing* powoduje ich automatyczny ruch zapewniający ciągłą cyrkulację powietrza.

1. Naciśnij przycisk *Swing* (27) w celu włączenia/wyłączenia funkcji *Swing*.

Pilot zdalnego sterowania

Wszystkie ustawienia urządzenia mogą zostać wykonane za pomocą dołączonego pilota zdalnego sterowania.



Nr	Oznaczenie	Znaczenie
27	Przycisk zmiany kierunku strugi powietrza <i>Swing</i>	Służy do włączania lub wyłączania funkcji <i>Swing</i>
28	Przycisk <i>Timer</i>	Włączanie i wyłączanie funkcji Timera: 1 godz., 2 godz., 4 godz., 8 godz.
29	Przycisk <i>Tryb pracy</i>	Przełącznik trybu pracy wentylacji, odświeżania powietrza lub trybu nocnego.
30	Przycisk <i>chłodzenia powietrzem</i>	Włączanie lub wyłączanie trybu <i>Chłodzenia powietrzem</i>
31	Przycisk <i>Prędkości pracy wentylatora</i>	Ustawienie prędkości pracy wentylatora Włączenie funkcji suszenia filtra wyparnego
32	Przycisk <i>On / Off</i>	Służy do włączania lub wyłączania urządzenia

Funkcja pamięci

Po włączeniu urządzenia z trybu czuwania, wybrane ustawienia trybu pracy i funkcji Swing pozostają zapisane. Ew. zaprogramowane Timer i tryb nocny nie zostaną zapisane w urządzeniu.

Uzupełnianie poziomu wody

Chłodzenie powietrza wymaga napełnienia urządzenia świeżą wodą pitną.



Ostrzeżenie przed napięciem elektrycznym

Przed rozpoczęciem jakichkolwiek napraw urządzenia wyciągnij wtyczkę zasilania elektrycznego z gniazda! Nie dotykaj wtyczki sieciowej wilgotnymi lub mokrymi rękami. Odłączaj urządzenie pociągając za wtyczkę zasilania.

Wskazówka

Napełniaj urządzenie wyłącznie świeżą wodą pitną. Temperatura wody nie może przekraczać 40 °C.



Informacja

W miarę możliwości wodę wymieniaj co 3 dni w celu uniknięcia wzrostu bakterii.



Informacja

Aby uniknąć odgłosów kapania, umieść łapacz kropli (czarną gąbkę) w przegrodzie pojemnika na wodę. Łapacz kropli jest zamontowany w momencie dostawy.



Informacja

W razie potrzeby istnieje możliwość umieszczenia akumulatorów chłodzenia w zbiorniku wody w celu uzyskania dodatkowego efektu chłodzenia.

W przypadku zastosowania akumulatorów uwzględnij następujące wskazówki:

- Włóż akumulatory chłodzenia do lodówki co najmniej 4 godziny przed zastosowaniem.
- Włóż akumulatory chłodzenia do zbiornika wody przed napełnieniem go wodą.
- Akumulatory chłodzenia wkładaj wyłącznie w przewidziane do tego celu kieszenie w zbiorniku wody, w przeciwnym razie pompa nie będzie działać prawidłowo.



Informacja

W przypadku zastosowania akumulatorów chłodzenia przy wysokich temperaturach zewnętrznych może dojść do osadzenia się kondensatu na zbiorniku wody oraz do kapania kropli wody na podłoże.

W celu uzupełnienia poziomu wody wykonaj czynności opisane w rozdziale *Napełnianie zbiornika wody* (patrz rozdział „Montaż i uruchomienie”).

Funkcja suszenia filtra wypernego

Przed rozpoczęciem przechowywania uruchom funkcję suszenia filtra wypernego. W tym celu wykonaj następujące czynności:

1. Naciśnij i przytrzymaj przez 3 sekundy przycisk *prędkości obrotowej wentylatora* na panelu sterowania lub na pilocie zdalnego sterowania (31).
 - ⇒ Spowoduje to uruchomienie maksymalnej prędkości pracy wentylatora przez czas 20 minut.
 - ⇒ Dioda LED *prędkości obrotowej wentylatora* (20, stopień 3) będzie błyskać.
 - ⇒ Włączenie innych funkcji i trybów pracy nie jest możliwe.
2. Naciśnij przycisk *On / Off* (32) na panelu sterowania lub na pilocie zdalnego sterowania, aby przerwać działanie funkcji suszenia filtra wypernego.

Wyłączanie z eksploatacji



Ostrzeżenie przed napięciem elektrycznym

Nie dotykaj wtyczki sieciowej wilgotnymi lub mokrymi rękami.

- Wyłącz urządzenie.
- Odłącz urządzenie od sieci wyciągając wtyczkę z gniazda sieciowego. Chwytaj za wtyczkę, nie za kabel.
- Opróżnij i oczyść zbiornik wody (patrz rozdział *Konserwacja*).
- W razie potrzeby oczyść urządzenie zgodnie z treścią rozdziału *"Konserwacja"*.
- Magazynowanie urządzenia organizuj zgodnie z rozdziałem *"Transport i magazynowanie"*.

Wyposażenie dodatkowe na zamówienie



Ostrzeżenie

Stosuj wyłącznie wyposażenie oraz urządzenia dodatkowe wyspecyfikowane w niniejszej instrukcji. Zastosowanie innych niż zalecane w treści niniejszej instrukcji może powodować zagrożenie wystąpieniem obrażeń ciała.

Oznaczenie	Numer części
Filtr wyperny PAE 11/PAE 11 B/PAE 12	7 710 000 960

Błędy i usterki

Prawidłowość działania urządzenia została wielokrotnie sprawdzona w ramach procesu produkcyjnego. W przypadku występowania usterek przeprowadź czynności kontrolne według poniższej listy:

Wskazówka

Po zakończeniu wszystkich czynności konserwacyjnych i naprawczych odczekaj co najmniej 3 minuty. Ponownie włącz urządzenie dopiero po upływie tego czasu.

Urządzenie nie pracuje:

- Sprawdź przyłącze elektryczne.
- Sprawdź, czy wtyczka lub przewód sieciowy nie jest uszkodzony.
- Sprawdź zabezpieczenia elektryczne po stronie zasilania.
- Jeżeli urządzenie nie zacznie pracować, zleć kontrolę techniczną systemu elektrycznego w wykwalifikowanym serwisie lub u producenta.

Urządzenie nie pracuje lub nie osiąga odpowiedniej sprawności:

- Sprawdź ustawienie poziomej kierownicy powietrza. Kierownica powietrza powinna być jak najszerzej otwarta.
- Sprawdź, czy filtr powietrza nie jest zanieczyszczony. W razie potrzeby oczyść lub wymień filtr.
- Sprawdź, czy zachowano minimalną odległość od ścian i innych przedmiotów. W razie potrzeby ustaw urządzenie na środku pomieszczenia.

Urządzenie pracuje, lecz nie działa ani chłodzenie ani pompa.

- Sprawdź, czy ustawiony został tryb *Chłodzenia powietrza*.
- Sprawdź poziom napełnienia zbiornika wody (patrz rozdział *Napełnianie zbiornika wody*).
- Sprawdź, czy nie doszło do zablokowania wejścia pompy przez obce objekty. Sprawdź, czy wlot pompy nie jest zablokowany.
- Jeżeli mimo prawidłowego poziomu napełnienia zbiornika wody oraz działającego chłodzenia powietrza pompa nie pracuje, prawdopodobnie doszło do jej uszkodzenia. Skontaktuj się z serwisem.

Występuje wyciek wody:

- Sprawdź, czy nie doszło do rozszczelnienia urządzenia.
- Sprawdź, czy zbiornik wody jest prawidłowo zamocowany.

Funkcja Swing nie działa:

- Silnik funkcji Swing jest prawdopodobnie uszkodzony. Skontaktuj się z serwisem.

Głośnie praca urządzenia, wibracje:

- Sprawdź, czy urządzenie zostało prawidłowo ustawione.

Urządzenie nie reaguje na polecenia kierowane za pośrednictwem zdalnego sterowania:

- Sprawdź, czy odległość pomiędzy pilotem a urządzeniem nie jest zbyt duża i, w razie potrzeby, zmniejsz ją.
- Sprawdź, czy pomiędzy urządzeniem a pilotem zdalnego sterowania nie znajdują się inne przedmioty jak np. meble lub ściany. System działa pod warunkiem zapewnienia wzrokowego kontaktu pomiędzy urządzeniem a pilotem zdalnego sterowania.
- Sprawdź stopień naładowania baterii i, w razie potrzeby, wymień je.
- Sprawdź prawidłowość polaryzacji baterii, jeżeli zostały one właśnie wymienione.

Urządzenie nie pracuje prawidłowo mimo przeprowadzenia wszystkich czynności kontrolnych:

Skontaktuj się z serwisem producenta. Dostarcz urządzenie do naprawy w autoryzowanym serwisie lub do producenta.

Konserwacja

Okresy konserwacyjne

Interwał przeprowadzenia konserwacji i czyszczenia	przed każdym uruchomieniem	w razie potrzeby	co 3 dni	co najmniej co 2 tygodnie	co najmniej co 4 tygodnie	co najmniej raz w roku
Czyszczenie zbiornika wody			X			
Sprawdź, czy otwory wlotowe i wylotowe nie są zabrudzone oraz, czy nie znajdują się w nich obce objekty, w razie potrzeby oczyść otwory	X				X	
Czyszczenie powierzchni zewnętrznych		X				X
Kontrola wzrokowa stopnia zanieczyszczenia wnętrza urządzenia		X				X
Sprawdź, czy filtr powietrza nie jest zabrudzony oraz, czy nie znajdują się w nim obce objekty, w razie potrzeby oczyść filtr.	X			X		
Wymiana filtra parowania		X				
Sprawdź, czy nie doszło do uszkodzeń	X					
Sprawdź śruby mocujące		X				X
Test pracy						X

Protokół konserwacji i czyszczenia

Typ urządzenia:

Numer urządzenia:

Interwał przeprowadzenia konserwacji i czyszczenia	1	2	3	4	5	6	7	8	9	10	11	12	13	14	15	16
Czyszczenie zbiornika wody																
Sprawdź, czy otwory wlotowe i wylotowe nie są zabrudzone oraz, czy nie znajdują się w nich obce objekty, w razie potrzeby oczyść otwory																
Czyszczenie powierzchni zewnętrznych																
Kontrola wzrokowa stopnia zanieczyszczenia wnętrza urządzenia																
Sprawdź, czy filtr powietrza nie jest zabrudzony oraz, czy nie znajdują się w nim obce objekty, w razie potrzeby oczyść filtr.																
Wymiana filtra parowania																
Sprawdź, czy nie są uszkodzone																
Sprawdź śruby mocujące																
Test pracy																
Uwagi:																

1. Data: Podpis:	2. Data: Podpis:	3. Data: Podpis:	4. Data: Podpis:
5. Data: Podpis:	6. Data: Podpis:	7. Data: Podpis:	8. Data: Podpis:
9. Data: Podpis:	10. Data: Podpis:	11. Data: Podpis:	12. Data: Podpis:
13. Data: Podpis:	14. Data: Podpis:	15. Data: Podpis:	16. Data: Podpis:

Czynności przed rozpoczęciem konserwacji



Ostrzeżenie przed napięciem elektrycznym

Nie dotykaj wtyczki sieciowej wilgotnymi lub mokrymi rękami.

- Wyłącz urządzenie.
- Odłącz urządzenie od sieci wyciągając wtyczkę z gniazda sieciowego. Chwytaj za wtyczkę, nie za kabel.

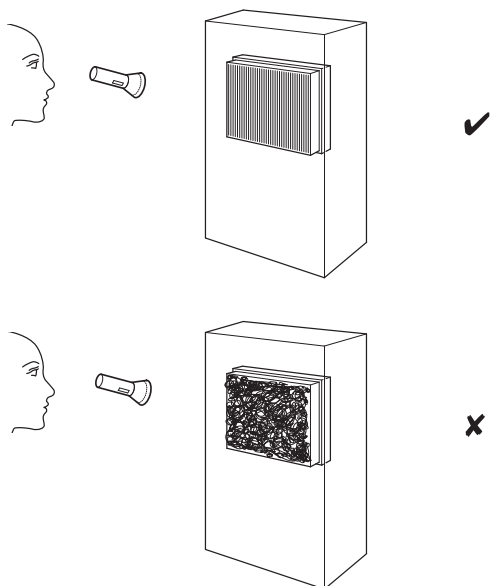


Ostrzeżenie przed napięciem elektrycznym

Czynności, wymagające otwarcia urządzenia, mogą być przeprowadzane wyłącznie przez autoryzowany serwis lub przez producenta.

Kontrola wzrokowa stopnia zanieczyszczenia wnętrza urządzenia

1. Wymontuj filtr powietrza.
2. Oświetl wnętrze urządzenia latarką.
3. Sprawdź stopień zabrudzenia wnętrza urządzenia.
4. W przypadku stwierdzenia grubej, gęstej warstwy kurzu, zleć czyszczenie urządzenia firmie wyspecjalizowanej w zakresie urządzeń elektrycznych lub u producenta.
5. Ponownie zamontuj filtr powietrza.



Czyszczenie obudowy

Czyść obudowę za pomocą wilgotnego, miękkiego i niepostrzępionego kawałka tkaniny. Zwróć uwagę, aby do wnętrza obudowy nie przedostała się wilgoć. Nie dopuszczaj do zawilgocenia elementów elektrycznych. Do nawilżenia tkaniny nie stosuj agresywnych środków czyszczących jak np. rozpylacze czyszczące, rozpuszczalniki, środki zawierające alkohol lub środki szorujące.

Czyszczenie zbiornika wody



Ostrzeżenie



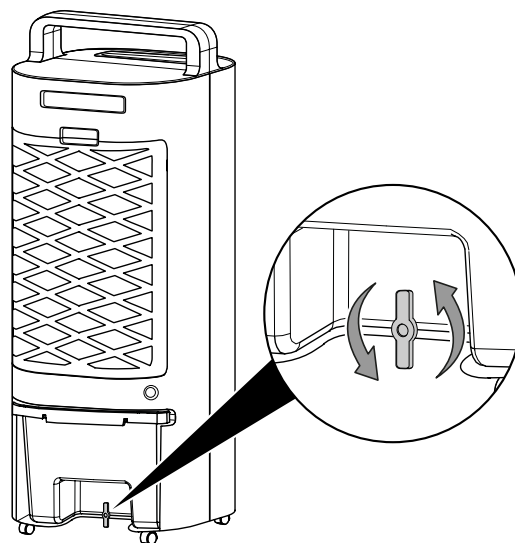
Do czyszczenia zbiornika na wodę i do usuwania kamienia stosuj kwas cytrynowy. Podczas czyszczenia zawsze stosuj rękawice i okulary ochronne, ponieważ kwas może być żrący. Przestrzegaj także wskazówek producenta i ostrzeżeń dotyczących zagrożeń związanych z kwasem cytrynowym.

Wskazówka

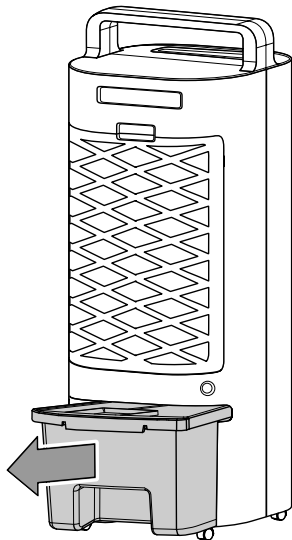
W przypadku stwierdzenia objawów zakamienienia, oczyść urządzenie kwasem cytrynowym. Wodę przeznaczoną do czyszczenia podgrzej do temperatury maksymalnie 40 °C. W przeciwnym razie dojdzie do wytworzenia się cytrynianu, który może uszkodzić urządzenie.

W przypadku aktywnego użytkowania, zbiornik na wodę powinien być czyszczony co 3 dni. Opróżnij i wyczyść zbiornik na wodę przed dłuższym wyłączeniem go z eksploatacji lub przed ponownym uruchomieniem (np. magazynowanie przez wiele miesięcy i zakurzenie).

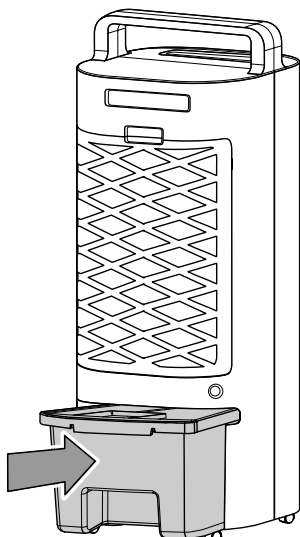
1. Odblokuj pojemnik na wodę, przekręcając zatrzask z pozycji pionowej do poziomej.



2. Wyjmij zbiornik wody z urządzenia.



3. Dokładnie wypłucz zbiornik wody kwasem cytrynowym (środkiem odkamieniającym). Pozostaw kwas cytrynowy w urządzeniu na maksymalnie 20 minut.
4. Następnie przepłucz urządzenie wodą.
5. Oczyszcz wewnętrzne zbiornika za pomocą wolnej od włókien tkaniny.
6. Jeżeli urządzenie ma być wykorzystywane, napełnij zbiornik wody świeżą wodą pitną (patrz rozdział "Uzupełnianie stanu wody").
7. Ponownie zamontuj zbiornik wody do urządzenia.
8. Zablokuj zbiornik wody, przekręcając zatrzask z pozycji poziomej do pionowej.



9. Zwróć uwagę na prawidłowy montaż zbiornika wody w urządzeniu, w przeciwnym wypadku włączenie urządzenia nie będzie możliwe.

Czyszczenie filtra powietrza

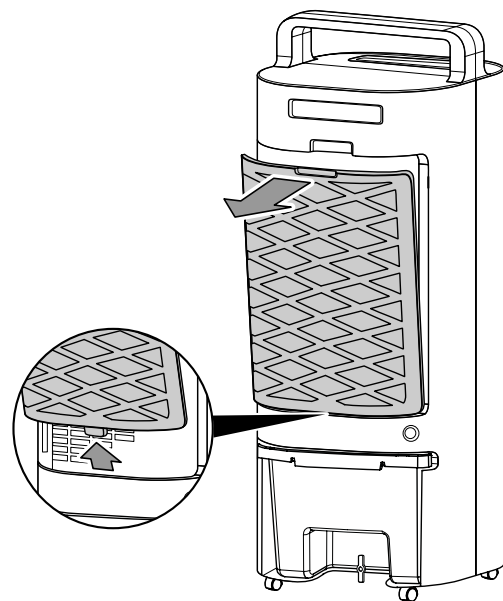
Filtr powietrza musi być czyszczony natychmiast w momencie stwierdzenia jego zabrudzenia. Objawia się to m.in. zmniejszoną mocą (patrz rozdział „Błędy i usterki”).



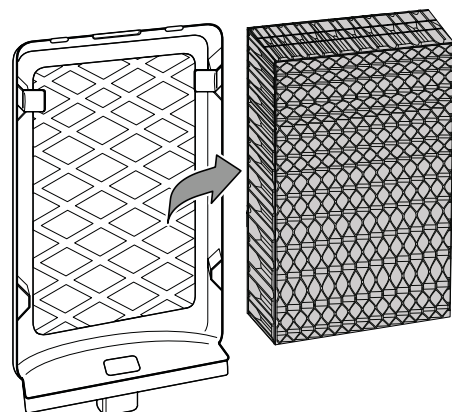
Ostrzeżenie

Sprawdź, czy filtr nie jest zużyty lub uszkodzony. Krawędzie i naroża filtra nie mogą być zniekształcone lub zaokrąglone. Przed ponownym zastosowaniem filtra sprawdź, czy nie jest on uszkodzony lub wilgotny!

1. Wyjmij filtr powietrza z urządzenia.

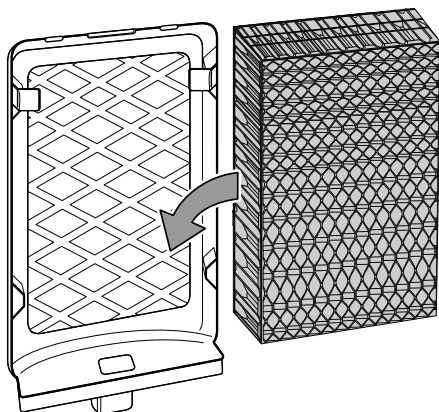


2. Wyjmij filtr parowania z filtra powietrza.

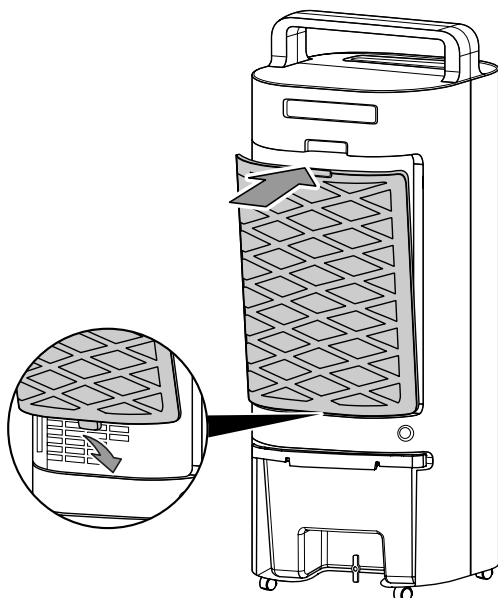


3. Oczyszcz filtr miękkim, wolnym od włókien, lekko zwilżonym kawałkiem tkaniny. W przypadku silnego zabrudzenia filtra powietrza oczyszcz go za pomocą czystej wody zmieszanej z neutralnym środkiem czyszczącym.
4. Całkowicie osusz filtr. Nie montuj mokrego filtra do urządzenia!

5. Ponownie zamontuj filtr parowania do filtra powietrza.



6. Ponownie zamontuj filtr powietrza do urządzenia.



Wymiana filtra parowania

Wskazówka

W trybie chłodzenia powietrza urządzenie nie może pracować bez filtra parowania, ponieważ bez tego elementu *chłodzenie* nie działa.

Wskazówka

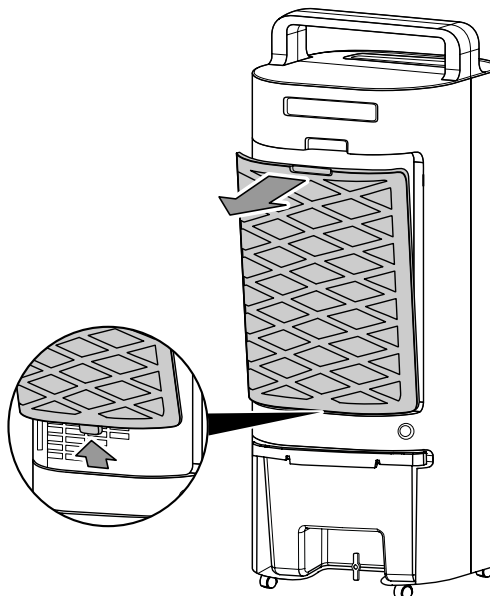
Nie eksploatuj urządzenia bez założonego filtra powietrza! Praca bez filtra spowoduje silne zanieczyszczenia wnętrza urządzenia, obniżenie skuteczności oraz uszkodzenie.

W przypadku silnego zanieczyszczenia filtra parowania należy go wymienić.

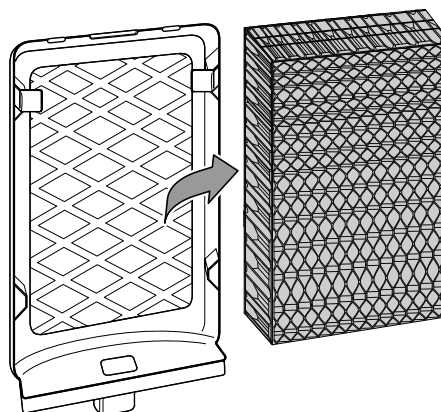
Okres eksploatacji filtra parowania do wymiany wynosi około 1 rok przy standardowych warunkach pracy.

Osusz filtr parowania przed wyjęciem go z urządzenia.

1. Wyjmij filtr powietrza z urządzenia.

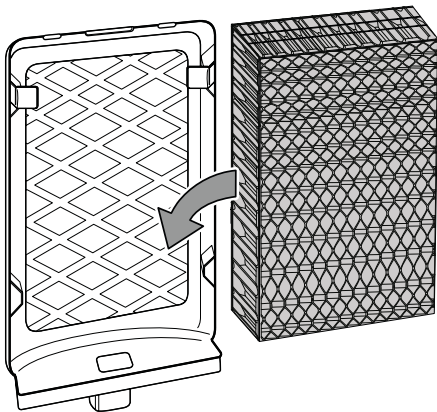


2. Wyjmij filtr parowania z filtra powietrza.

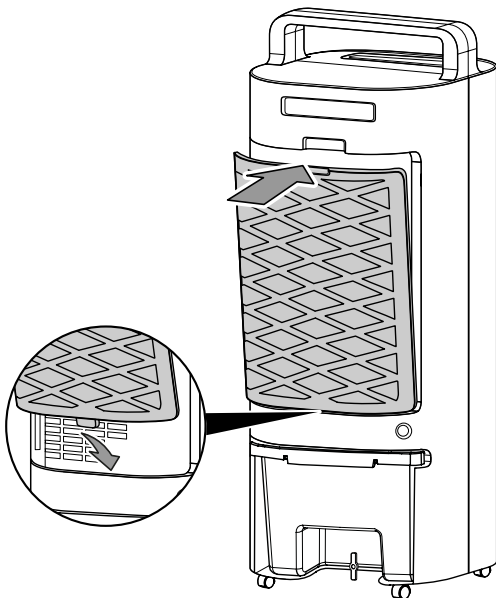


3. Zutylizuj zużyte filtry parowania zgodnie z odpowiednimi przepisami.

4. Ponownie zamontuj wkład filtra parowania do filtra powietrza.



5. Ponownie zamontuj filtr powietrza do urządzenia.



Załącznik techniczny

Dane techniczne

Parametr	Wartość	Wartość
Model	PAE 11/PAE 11 B	PAE 12
Wydajność osuszania	460 ml/godz.	460 ml/godz.
Ilość powietrza	90 m ³ /h	90 m ³ /h
Przyłącze sieciowe	220 – 240 V / 50 Hz	220 – 240 V / 50 Hz
Nominalny pobór prądu	0,2 A	0,2 A
Pobór mocy	45 W	45 W
Poziom ciśnienia akustycznego (w odległości 1 m)	55 dB(A)	55 dB(A)
Objętość zbiornika wody	3 l	3 l
Masa	3,5 kg	4 kg
Wymiary zewnętrzne (długość x szerokość x wysokość)	220 x 220 x 590 mm	227 x 221 x 596 mm
Minimalna odległość do ścian i przedmiotów:		
w górę (A):	20 cm	20 cm
w tył (B):	20 cm	20 cm
na bok (C):	20 cm	20 cm
w przód (D):	20 cm	20 cm
Baterie do pilota zdalnego sterowania	CR2032 - 3 V	CR2032 - 3 V

Czynności po zakończeniu konserwacji

W przypadku ponownego wykorzystania urządzenia:

- Podłącz wtyczkę zasilania urządzenia do gniazda.

W przypadku, gdy urządzenie nie będzie stosowane przez dłuższy czas.

- Magazynowania urządzenia organizuj zgodnie z rozdziałem "Transport i magazynowanie".

Wymagane oznaczenia komfortowych klimatyzatorów zgodnie z rozporządzeniem (UE) nr 206/2012:

PAE 11/PAE 11 B

Parametr	Symbol	Wartość	Jednostka
Maksymalne natężenie przepływu wentylatora	F	1,71	m ³ /min
Pobór mocy wentylatora	P	35,39	W
Wartość eksploatacyjna	SV	0,05	(m ³ /min)/W
Pobór mocy w trybie czuwania	P _{SB}	0,31	W
Poziom mocy akustycznej wentylatora	L _{WA}	57	dB(A)
Maksymalna prędkość powietrza	c	1,14	m/s
Norma dla pomiaru wartości eksploatacyjnej	EN ISO 5801-2017		
Dodatkowych informacji udzielają	Trotec GmbH · Grebbener Straße 7 · 52525 Heinsberg		

PAE 12

Parametr	Symbol	Wartość	Jednostka
Maksymalne natężenie przepływu wentylatora	F	1,96	m ³ /min
Pobór mocy wentylatora	P	35,3	W
Wartość eksploatacyjna	SV	0,06	(m ³ /min)/W
Pobór mocy w trybie czuwania	P _{SB}	0,33	W
Poziom mocy akustycznej wentylatora	L _{WA}	56,2	dB(A)
Maksymalna prędkość powietrza	c	1,3	m/s
Norma dla pomiaru wartości eksploatacyjnej	EN ISO 5801-2017		
Dodatkowych informacji udzielają	Trotec GmbH · Grebbener Straße 7 · 52525 Heinsberg		

Utylizacja

Zawsze utylizuj materiały opakowaniowe zgodnie z przepisami ochrony środowiska i z lokalnymi przepisami dotyczącymi utylizacji.



Symbol przekreślonego kosza oznacza, że urządzenie oraz powiązane komponenty (np. pilot zdalnego sterowania), po zakończeniu eksploatacji muszą być utylizowane zgodnie z dyrektywą dotyczącą starych urządzeń elektrycznych i elektronicznych (2012/19/UE) oraz zgodnie z lokalnymi przepisami. Utylizacja z odpadami gospodarstwa domowego jest zabroniona.

Urządzenie może zostać bezpłatnie zwrócone do najbliższego punktu odbioru zużytych urządzeń elektrycznych i elektronicznych. Odpowiednie adresy dostępne są w urzędach miejskich lub gminnych. Strona internetowa <https://hub.trotec.com/?id=45090> zawiera informacje dotyczące możliwości zwrotu towaru na terenie wielu krajów UE.

W przeciwnym razie skontaktuj się z jednostką odpowiedzialną za utylizację zużytych urządzeń, uprawnioną do działania na terenie kraju eksploatacji urządzenia.

Specjalna utylizacja urządzeń elektrycznych i elektronicznych pozwala na ponowne zastosowanie użytych materiałów, sortowanie zastosowanych materiałów lub inne rodzaje wykorzystania starych urządzeń. Procedury te pozwalają także na ograniczenie niekorzystnego wpływu zastosowanych materiałów na środowisko naturalne oraz na zdrowie ludzi.



Symbol przekreślonego kosza oznacza, że baterie lub akumulatory po zakończeniu eksploatacji nie mogą być utylizowane wraz z odpadami gospodarstwa domowego. W przypadku wyposażenia urządzenia w baterie lub akumulatory zawierające rtęć, kadm lub ołów, pod symbolem kosza na odpady umieszczone będzie odpowiednie oznaczenie pierwiastka chemicznego (Hg, Cd lub Pb). Nie pozostawiaj baterii lub zawierających baterie urządzeń elektrycznych i elektronicznych bez nadzoru w miejscach publicznych w celu uniknięcia zanieczyszczenia środowiska naturalnego. Baterie i akumulatory, zgodnie z rozporządzeniem (UE) 2023/1542 PARLAMENTU EUROPEJSKIEGO I RADY EUROPEJSKIEJ z 12 czerwca 2023, dotyczącym baterii i zużytych baterii, na terenie Unii Europejskiej muszą być utylizowane w odpowiednich punktach odbioru. Wymontuj baterie/akumulatory i utylizuj je oddzielnie zgodnie z obowiązującymi przepisami prawnymi.

Trotec GmbH

Grebbener Str. 7
52525 Heinsberg
Germany

☎ +49 2452 962-0

☎ +49 2452 962-200

✉ online@trotec.com

www.trotec.com