

**ES**

**INSTRUCCIONES**  
AIRE ACONDICIONADO LOCAL



**Índice**

Indicaciones sobre el manual de servicio ..... 2

Seguridad..... 2

Información sobre el aparato..... 6

Transporte y almacenamiento ..... 7

Montaje y puesta en funcionamiento ..... 7

Manejo ..... 13

Fallos y averías ..... 15

Mantenimiento..... 19

Anexo técnico ..... 22

Eliminación de residuos ..... 26

**Indicaciones sobre el manual de servicio**

**Símbolos**



**Peligro**

Este símbolo indica que existe peligro para la vida y la salud de las personas debido a gas con altamente inflamable.



**Advertencia debido a la tensión eléctrica**

Este símbolo indica que existe peligro para la vida y la salud de las personas debido a la tensión eléctrica.



**Advertencia**

Esta palabra advierte de un peligro con un nivel de riesgo medio que, de no evitarse, puede tener como consecuencia la muerte o lesiones graves.



**Cuidado**

Esta palabra advierte de un peligro con un nivel de riesgo bajo que, de no evitarse, puede tener como consecuencia lesiones leves o moderadas.

**Advertencia**

Esta palabra hace referencia a informaciones importantes (p. ej. daños materiales) pero no a peligros.



**Información**

Las indicaciones con este símbolo le ayudan a ejecutar su trabajo de manera rápida y segura.



**Tener en cuenta el manual**

Las notas con este símbolo indican que debe tenerse en cuenta el manual de instrucciones.

Usted puede descargar la versión actual de este manual y la declaración de conformidad UE en el siguiente enlace:



PAC 4600



<https://hub.trotec.com/?id=43770>

**Seguridad**

**¡Lea detenidamente este manual de instrucciones antes de poner en funcionamiento o usar este aparato y manténgalo siempre a su alcance en el lugar de montaje o cerca del aparato!**



**Advertencia**

**Lea todas las indicaciones de seguridad e instrucciones.**

El incumplimiento de las indicaciones de seguridad o las instrucciones puede provocar descargas eléctricas, incendios y/o lesiones graves.

**Conserve las indicaciones de seguridad e instrucciones para el futuro.**

Este aparato puede ser utilizado por niños a partir de 8 años y mayores, así como por personas con facultades físicas, sensoriales o mentales restringidas, o con falta de experiencia y conocimientos, si lo hacen bajo supervisión o si han sido instruidos en relación con el uso seguro del aparato y los peligros resultantes de ello.

Los niños no pueden jugar con el aparato. La limpieza y el mantenimiento a cargo del usuario no pueden ser realizados por niños sin supervisión.

- No ponga en marcha ni coloque el aparato en estancias o espacios cerrados potencialmente explosivos.
- No ponga el aparato en funcionamiento en atmósferas agresivas.
- Coloque el aparato vertical y firme sobre una superficie con suficiente capacidad portante.
- Espere, después de una limpieza húmeda, a que el aparato se seque. No lo ponga en marcha mojado.
- No maneje ni accione el aparato si tiene las manos húmedas o mojadas.
- No permita que caiga agua directamente sobre el aparato.
- No introduzca nunca objetos o alguna parte de su cuerpo dentro del aparato.
- No tape el aparato durante su funcionamiento.
- No se siente sobre el aparato.

- No se trata de un juguete. Mantenga a los niños y los animales lejos del aparato.
- Compruebe, cada vez que vaya a usar el aparato, los posibles daños en los accesorios y las piezas de conexión. No use aparatos o partes de ellos que estén dañados.
- Asegúrese de que todos los cables eléctricos que se encuentran fuera del aparato estén protegidos de cualquier tipo de daño (p.ej. daños causados por animales). ¡No utilice nunca el aparato si detecta daños en los cables eléctricos o la conexión a la red eléctrica!
- La conexión a la red eléctrica debe cumplir las indicaciones especificadas en el Anexo técnico.
- Inserte la clavija de alimentación en una toma de corriente debidamente protegida.
- Seleccione los alargadores del cable de alimentación tomando en consideración los datos técnicos. Desenrolle completamente el cable alargador. Evite una sobrecarga eléctrica.
- Antes de realizar trabajos de mantenimiento, conservación o reparación del aparato desenchufe el cable de alimentación de la toma de corriente cogiéndolo por la clavija.
- En caso de que no vaya a utilizar el aparato apáguelo y desenchufe el cable de alimentación de la toma de corriente.
- No use nunca el aparato si detecta daños en la clavija o en el cable de alimentación.  
Si el cable de alimentación de este aparato sufre daños tiene que ser sustituido por el fabricante o su servicio de atención al cliente, o por una persona con una cualificación similar, con el fin de evitar riesgos.  
¡Los cables de alimentación defectuosos suponen un serio peligro para la salud!
- Al realizar la colocación, considere la distancia mínima respecto a las paredes y objetos, así como las condiciones de almacenamiento y servicio conforme al Anexo técnico.
- Asegúrese de que la entrada y la salida de aire están libres.
- No retire del aparato ninguna indicación de seguridad, pegatina o etiqueta. Asegúrese de que todas las indicaciones de seguridad, pegatinas y etiquetas se mantienen siempre legibles.
- Asegúrese de que el lado de aspiración siempre esté libre de suciedad y objetos sueltos.
- Transporte el aparato exclusivamente en posición vertical y con la bandeja de agua condensada y/o la manguera de descarga vacías.
- Antes del almacenamiento o el transporte vacíe el agua condensada acumulada. No la beba. ¡Riesgo para la salud!
- Use pilas del tipo AAA.
- No inserte pilas recargables en el mando a distancia.
- No cargue nunca pilas que no sean recargables.
- No se deben utilizar juntos diferentes tipos de pilas ni pilas nuevas y usadas.
- Coloque las pilas en el compartimento de las pilas atendiendo a la polaridad correcta.
- Retire del aparato las pilas que estén descargadas. Las pilas contienen sustancias peligrosas para el medio ambiente. Elimine las pilas de acuerdo con la legislación nacional (véase el capítulo Eliminación).
- Retire las pilas del mando a distancia si no va a utilizar el aparato durante un largo periodo de tiempo.
- No cortocircuite nunca los terminales de alimentación del compartimento de las pilas!
- ¡No ingiera pilas! ¡La ingestión de una pila puede provocar graves quemaduras internas en 2 horas! ¡Las quemaduras pueden provocar la muerte!
- Si cree que se ha ingerido una pila o que ha entrado en el cuerpo de otro modo, ¡acuda inmediatamente a un médico!
- Mantenga las pilas nuevas y usadas, así como el compartimento de las pilas abierto, fuera del alcance de los niños.
- Si el compartimento de las pilas no cierra de forma segura, deje de utilizar el aparato a través del mando a distancia.



### **Indicaciones de seguridad para aparatos con refrigerantes inflamables**

- Coloque el aparato solo en habitaciones en las que el refrigerante que pueda derramarse no se acumule. Los espacios no ventilados en los que se prevea la instalación, el funcionamiento o el almacenamiento del aparato deben estar contruidos de tal forma que las posibles fugas de refrigerante no se estanquen. De esta forma se evitan riesgos de incendio o explosión que puedan derivarse de la combustión del refrigerante producida por hornos eléctricos, placas de cocina u otras fuentes de ignición.
- Coloque el aparato únicamente en habitaciones en las que no haya una fuente de ignición (p. ej. llamas abiertas, un aparato de gas conectado o un calefactor eléctrico).
- Tenga en cuenta que el refrigerante es inodoro.
- Instale el aparato solo de conformidad con las disposiciones de instalación nacionales.
- Tenga en cuenta las disposiciones locales.
- Tenga en cuenta el reglamento nacional de instalaciones de gas.
- Instale, maneje y almacene el aparato PAC 4600 exclusivamente en espacios con más de 4 m<sup>2</sup> de superficie.
- No guarde nunca el aparato de modo que pueda sufrir daños mecánicos.
- Tenga en cuenta que las tuberías conectadas no pueden contener ninguna fuente de ignición.
- Respete la cantidad máxima de llenado de refrigerante especificada en los datos técnicos.
- No perforar o cortar.
- No use para acelerar el proceso de descongelación otros medios que los recomendados por el fabricante.
- Toda persona que trabaje en el circuito del refrigerante debe disponer de un certificado de habilitación de una oficina acreditada para la industria que demuestre su competencia para el manejo seguro del refrigerante conforme a un procedimiento reconocido por la industria.
- Los trabajos de servicio técnico solo pueden ser realizados conforme a las indicaciones del fabricante. Si para la realización de trabajos de mantenimiento y reparación fuera necesario el apoyo de otra persona, estos deben ser supervisados continuamente por una persona formada en la manipulación de refrigerantes inflamables.
- El círculo del refrigerante constituye un sistema cerrado herméticamente que no requiere de mantenimiento y que sólo puede ser revisado o comprobado por empresas especializadas en técnicas de refrigeración y climatización o por Trotec.

### **Uso adecuado**

Use el aparato exclusivamente para refrigerar, ventilar y deshumidificar el aire ambiental de espacios cerrados respetando los datos técnicos.

### **Uso incorrecto previsible**

- No coloque el aparato sobre una superficie mojada o inundada.
- No coloque encima del aparato objetos, como p.ej. ropa.
- No use el aparato al aire libre.
- No realice por su cuenta ninguna modificación estructural, ampliaciones o reformas en el aparato.
- Cualquier uso distinto al uso adecuado se considera un uso incorrecto razonablemente previsible.

### **Cualificación del personal**

Las personas que usen este aparato deben:

- ser conscientes de los peligros resultantes del trabajo con equipos eléctricos en un entorno húmedo.
- haber leído y comprendido las instrucciones y en especial el capítulo Seguridad.

Aquellos trabajos de mantenimiento que requieran abrir la carcasa sólo pueden ser realizados por empresas especializadas en técnicas de refrigeración y climatización o por Trotec.

Los trabajos de instalación que requieran la desconexión y conexión de las líneas de conexión entre la unidad interior y exterior y que, por lo tanto, constituyan una intervención en el circuito de refrigeración, solo podrán ser realizadas por empresas especializadas en técnicas de refrigeración y climatización.

## Señales de seguridad y placas en el aparato

### Advertencia

No retire del aparato ninguna señal de seguridad, pegatina o etiqueta. Asegúrese de que todas las señales de seguridad, pegatinas y etiquetas se mantienen siempre legibles.

El aparato tiene colocadas las siguientes señales de seguridad y placas:



### Tener en cuenta el manual

Este símbolo le indica que debe tener en cuenta el manual de servicio.



### Tener en cuenta el manual de reparación

Los trabajos de eliminación, mantenimiento y reparación del circuito del refrigerante solo pueden ser realizados conforme a las indicaciones del fabricante por personas debidamente cualificadas para ello. Se puede adquirir el manual de reparación correspondiente previa solicitud al fabricante.

## !!! ACHTUNG !!!

1. Vor Inbetriebnahme MIND. 12 STUNDEN aufrecht und still stehen lassen! Das schützt den Kompressor, verlängert die Lebensdauer erheblich und verhindert so einen Verlust der Kühlleistung.
2. Das Klimagerät muss immer BESONDERS VORSICHTIG auf den Boden gestellt werden! Ansonsten können Mikrorisse in der Bodenplatte und der Kondensatwanne entstehen, was dazu führt, dass Kondenswasser auf den Boden tropft.

Für Schäden, die durch unsachgemäßen Gebrauch entstehen, übernehmen wir KEINE GEWÄHRLEISTUNG!

## !!! WARNING !!!

1. Before operation, stand upright and rest for MIN 12 HOURS! This protects the compressor, greatly extending its life and preventing loss of cooling performance.
2. The air conditioner must always be placed on the floor with CAUTION! Otherwise, microcracks may form in the bottom plate and the condensate pan, causing condensation to drip onto the floor.

For damages caused by improper use, WARRANTY WILL BE NULL AND VOID!

## !!! ATTENTION !!!

1. Avant la mise en service, laissez immobile en position verticale PENDANT AU MOINS 12 HEURES ! Cela protège le compresseur, prolonge sensiblement la durée de vie et évite ainsi une diminution des performances de refroidissement.
2. Le climatiseur doit toujours être posé sur le sol AVEC LES PLUS GRANDES PRÉCAUTIONS ! Sinon, des micro-fissures risquent de se former dans le socle ou le bac de récupération de l'eau de condensation, ce qui entraînerait que cette dernière coule sur le sol.

Toute utilisation incorrecte ou non conforme entraîne L'EXTINCTION DE LA GARANTIE !

## Peligros residuales



### Peligro

#### Refrigerante difluorometano (R32).

H220 – Gas extremadamente inflamable.

H280 – Contiene gas a presión; peligro de explosión en caso de calentamiento.

P210 – Mantener alejado de fuentes de calor, chispas, llama abierta, superficies calientes y otras fuentes de ignición. No fumar.

P377 – Fuga de gas en llamas. No apagar hasta que la fuga pueda detenerse sin peligro.

P403 – Almacenar en un lugar bien ventilado.



### Advertencia debido a la tensión eléctrica

Los trabajos en componentes eléctricos sólo pueden ser realizados por una empresa especializada autorizada.



### Advertencia debido a la tensión eléctrica

Antes de realizar cualquier trabajo en el aparato quite la clavija de alimentación de la toma de corriente.

No toque la clavija de alimentación con las manos húmedas o mojadas.

Retire el cable de alimentación de la toma de corriente tirando de él por la clavija.



### Advertencia

Este aparato puede suponer un peligro si es empleado indebidamente por personas no instruidas o con fines diferentes al previsto. ¡Tenga en cuenta la cualificación del personal!



### Advertencia

¡La caída de un aparato puede lesionarle! Ayúdese de otra persona para el transporte y el montaje del aparato. No permanezca nunca debajo del aparato mientras esté elevado. Asegúrese de que el aparato está fijado en la pared suficientemente estable.



### Advertencia

El aparato no es un juguete y no puede caer en manos de los niños.



### Advertencia

¡Peligro de asfixia!

No deje el material de embalaje descuidado. Podría convertirse en un juguete peligroso para los niños.

### Advertencia

¡No ponga el aparato en funcionamiento sin colocar los filtros de aire! Sin filtros de aire el interior del aparato se ensuciará, lo cual reduce la capacidad y daña el aparato.

**Comportamiento en casos de emergencia**

1. Desconecte el aparato.
2. Desconecte el aparato de la alimentación: Retire el cable de alimentación de la toma de corriente tirando de él por la clavija.
3. No vuelva a conectar a la electricidad un aparato que esté roto.

**Información sobre el aparato**

**Descripción del aparato**

El aparato se utiliza para la refrigeración de espacios interiores, pero además filtra y deshumidifica el aire para así crear un ambiente agradable.

El aire acondicionado local tiene una unidad interior para colocación en suelo en interiores y una unidad exterior para montaje en pared o en suelo en exteriores. En el modo *Refrigeración*, la potencia generada del compresor se ajusta exactamente a la demanda y regula así la temperatura de nominal con fluctuaciones de temperatura mínimas. A diferencia de los sistemas split convencionales, esta "tecnología inverter" ahorra energía y reduce las emisiones de ruido a un nivel especialmente bajo.

El calor se transporta a la unidad exterior a través del conducto de conexión flexible. La unidad exterior expulsa el calor absorbido al aire exterior a través de otro intercambiador de calor (condensador). El agua condensada producida en el modo de refrigeración se transporta a la unidad exterior mediante una bomba de agua condensada situada en la unidad interior y se evapora en el intercambiador de calor.

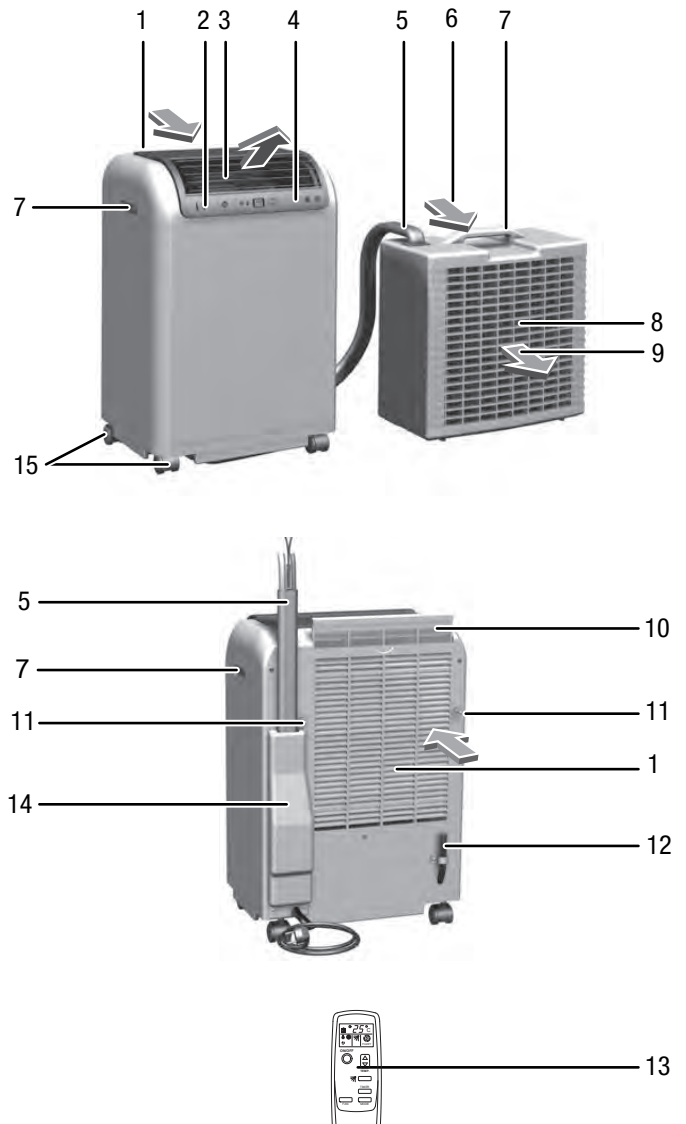
En el modo de funcionamiento *Ventilación* este aparato ofrece la posibilidad de hacer que el aire circule sin enfriarlo.

En el modo de funcionamiento *Deshumidificación* extrae la humedad presente en el aire ambiental.

El aparato funciona de manera totalmente automática y ofrece gran variedad de opciones, como por ejemplo la función de temporizador mediante la cual se puede configurar previamente la hora de activación o desactivación.

El aparato se maneja a través el cuadro de mando instalado en la unidad interior o empleando al mando a distancia infrarrojo incluido en el volumen de suministro.

**Representación del aparato**



N.º	Denominación
1	Unidad interior
2	Receptor del mando a distancia
3	Salida del aire con persianas de ventilación regulables
4	Cuadro de mando
5	Línea de conexión
6	Entrada de aire
7	Asa de transporte
8	Unidad exterior
9	Salida de aire
10	Filtro de aire
11	Suspensión para la unidad exterior
12	Salida del agua condensada
13	Mando a distancia
14	Cubierta
15	Ruedas de transporte



## Transporte y almacenamiento

### Advertencia

Si usted almacena o transporta el aparato indebidamente, este puede dañarse.

Tenga en cuenta las informaciones relativas al transporte y almacenamiento del aparato.

### Transporte

Tenga en cuenta que pueden existir normas adicionales relativas al transporte de aparatos con refrigerante inflamable. Las normas de transporte aplicables definen, entre otros, la colocación del equipo o el número máximo de piezas de aparatos que se pueden transportar juntas.

El aparato está dotado de ruedas de transporte para que poder transportarlo con facilidad.

El equipo está dotado una manija para que pueda ser transportado fácilmente.

Tenga en cuenta las siguientes indicaciones **antes** de cada transporte:

- Desconecte el aparato.
- Retire el cable de alimentación de la toma de corriente tirando de él por la clavija.
- Extraiga del aparato toda el agua condensada que pueda quedar en él.
- No utilice el cable de alimentación como cuerda de tracción.
- Haga rodar el aparato únicamente sobre superficies firmes y planas.

Tenga en cuenta las siguientes indicaciones **después** de cada transporte:

- Coloque el aparato en posición vertical después de transportarlo.
- Deje reposar el aparato al menos 12 horas para que el refrigerante se pueda acumular en el compresor. ¡Vuelva a conectar el aparato después de transcurridas 12 horas! De lo contrario, el compresor podría dañarse y el aparato dejaría de funcionar. En ese caso, se pierde el derecho de garantía.

### Almacenamiento

Tenga en cuenta las siguientes indicaciones **antes** del almacenamiento:

- Extraiga del aparato toda el agua condensada que pueda quedar en él.
- Retire el cable de alimentación de la toma de corriente tirando de él por la clavija.
- Guarde la unidad exterior y la unidad interior juntas con el conducto de conexión conectado.

Mientras no esté utilizando el aparato, proceda a almacenarlo cumpliendo las siguientes condiciones:

- Guarde el aparato únicamente en habitaciones en las que no haya una fuente de ignición (p. ej. llamas abiertas, un aparato de gas conectado o un calefactor eléctrico).
- Almacene el aparato seco y protegido de las heladas y el calor.
- Almacene el aparato en posición vertical en un lugar protegido del polvo y la irradiación solar directa.
- Proteja el aparato del polvo con una funda si fuera necesario.
- No coloque otros aparatos u objetos sobre el aparato para así evitar posibles daños en el aparato.
- quite las pilas del mando a distancia

## Montaje y puesta en funcionamiento

### Volumen de suministro

- 1 x aparato
- 2 x juego de sujeción
- 2 x correas de sujeción
- 2 x llaves para aflojar los acoplamientos rápidos
- 4 x tacos y tornillo
- 1 x mando a distancia
- 1 x manual

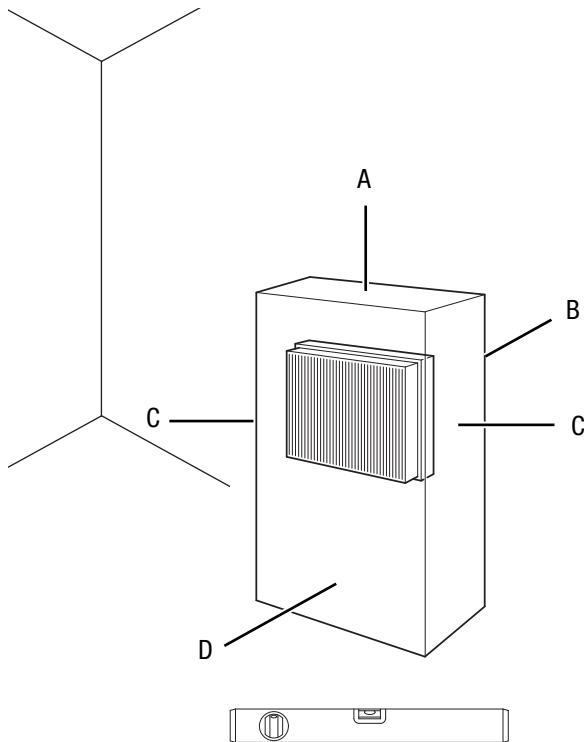
### Desembalaje del aparato

1. Abra la caja y extraiga el aparato.
2. Retire todo el envoltorio del aparato.
3. Desenrolle completamente el cable de alimentación. Preste atención a que el cable de alimentación no esté dañado y no lo dañe al desenrollarlo.

## Puesta en funcionamiento

EL aparato se suministra de serie con un cable de conexión (5) de 3,0 m de longitud (longitud útil: 2,3 m) entre la unidad interior y la unidad exterior.

Al colocar el aparato observe las distancias mínimas respecto a las paredes y objetos conforme al capítulo Datos técnicos.



- Antes de poner el aparato nuevamente en marcha compruebe el estado del cable de alimentación. Si tiene dudas al respecto, llame al servicio de atención al cliente.
- Coloque el aparato vertical y firme sobre una superficie con suficiente capacidad portante.
- Al conectar el cable de alimentación, asegúrese de que no constituya un obstáculo ni se pueda enredar con otros cables, especialmente si se ha colocado el aparato en el centro de la habitación. Utilice puentes para el cableado.
- Coloque el aparato solo en habitaciones en las que el refrigerante que pueda derramarse no se acumule.
- Coloque el aparato únicamente en habitaciones en las que no haya una fuente de ignición (p. ej. llamas abiertas, un aparato de gas conectado o un calefactor eléctrico).
- Asegúrese de que los cables alargadores estén totalmente desenrollados y extendidos.
- Asegúrese de que las entradas y salidas de aire estén libres.
- Preste atención a que la corriente de aire no se interrumpida por cortinas u otros objetos.

Antes de la primera puesta en funcionamiento se deben insertar las pilas en el mando a distancia.

## Unidad interior

La unidad interior se coloca en el lugar deseado con el lado de salida de aire orientado hacia la habitación, teniendo en cuenta las distancias mínimas.

### Línea de conexión



#### Información

En la página de producto del PAC 4600 también explicamos en un vídeo cómo desconectar o conectar los conductos de conexión y qué debe tener en cuenta al hacerlo:



#### Peligro

#### ¡Refrigerante inflamable difluorometano (R32)!

Durante la instalación o el mantenimiento, mantenga alejadas de la zona de trabajo fuentes de ignición como llamas desnudas, aparatos de gas encendidos o calefactores eléctricos.



#### Advertencia

¡El aparato debe estar desconectado de la red eléctrica durante todo el proceso! No debe volver a ponerse en funcionamiento hasta que se hayan restablecido y comprobado todas las conexiones. Las fijaciones y todas las cubiertas deben volver a colocarse previamente.

#### Advertencia

La fuga de refrigerante contribuye al cambio climático. Los refrigerantes con menor potencial de calentamiento atmosférico contribuyen menos al calentamiento global en caso de fuga que aquellos con mayor potencial de calentamiento atmosférico. Este aparato contiene refrigerante con un potencial de calentamiento atmosférico de 675. Por lo tanto, una fuga de 1 kg de este refrigerante tendría un impacto 675 veces mayor en el calentamiento global que 1 kg de CO<sub>2</sub> si el cálculo se hiciese para 100 años. No realice ningún trabajo en el circuito de refrigerante ni desmonte el aparato; consulte siempre a personal cualificado.

El conducto de conexión puede tenderse hacia el exterior a través de una ventana o una puerta entreabierta. El conducto de conexión se puede separar en la unidad exterior y, por lo tanto, ofrece la opción adicional de tenderse a través de una abertura en la pared (Ø mín. 60 mm). Tenga en cuenta las siguientes instrucciones al tender el conducto de conexión:

- El conducto de conexión no debe quedar nunca aprisionado ni doblado.
- No debe tirarse del conducto de conexión ni ejercerse ninguna otra fuerza mecánica sobre él.
- El aislamiento del tubo y la cubierta protectora no deben resultar dañados.



### Indicaciones relativas a la desconexión y conexión del conducto de conexión:

- La desconexión y la conexión de los conductos solo debe realizarlas una empresa especializada certificada en técnica de refrigeración y climatización.
- Desconecte los aparatos solo inmediatamente antes de la instalación y déjelos desconectados solo el tiempo estrictamente necesario.
- Antes de volver a conectar los conductos, asegúrese de que ni la suciedad, ni la humedad ni otros cuerpos extraños interfieran en las uniones roscadas.
- Asegúrese de montar la abrazadera de fijación después de conectar los conductos.
- Si el trabajo se realiza debidamente, se puede desconectar y volver a conectar el aparato varias veces sin que se produzca una disminución significativa de la capacidad de refrigeración.

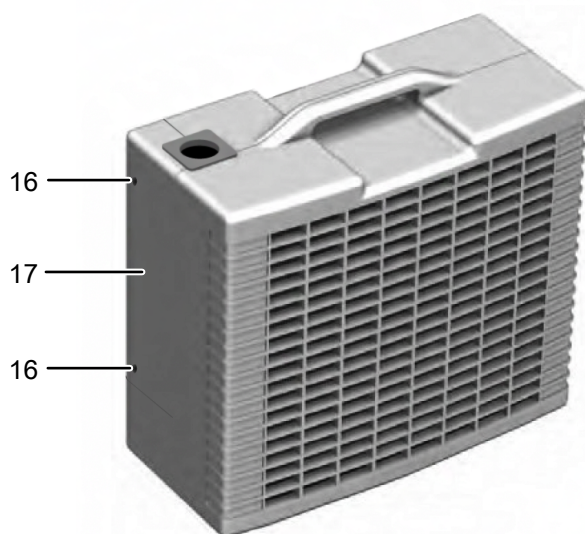


#### Información

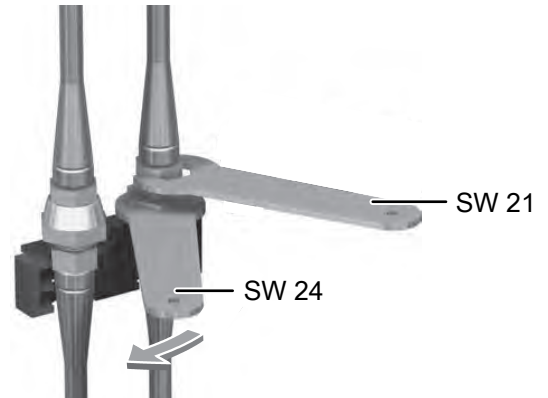
Necesita un racor para conectar la manguera de agua condensada. Puede solicitarlo gratuitamente como accesorio a Trotec (número de artículo: 7.310.000.346).

Proceda de la siguiente manera para desconectar los conductos de conexión:

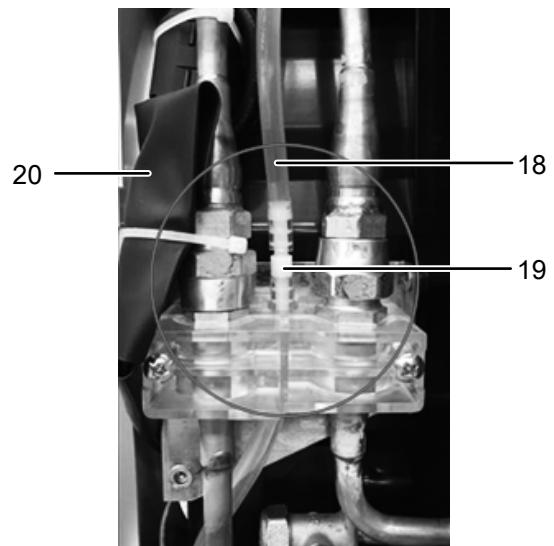
- ✓ El aparato está apagado.
  - ✓ El aparato está desconectado de red eléctrica.
  - ✓ Se dispone de llaves de boca SW 21 y SW 24.
  - ✓ Se dispone de un cortaalambres (p. ej. tamaño estándar 140 mm).
1. Retire los tornillos (16) de la parte posterior de la unidad exterior.
  2. Quite la cubierta (17) del aparato.



3. Desenrosque las tuercas racor izquierda y derecha con la llave de boca SW 24 suministrada. Mientras lo hace, sujete contra la pieza de acoplamiento con la segunda llave de boca SW 21.
  - ⇒ Atornille continuamente hasta que se suelte la conexión.
  - ⇒ El refrigerante puede salir con un ligero silbido.



4. Separe las dos mangueras.
5. Si no está instalado el racor de manguera, corte la manguera transparente de salida de agua condensada (18) con un cortaalambres. Utilice el racor de manguera (19) para conectar los extremos de la manguera más tarde.
  - ⇒ Tenga en cuenta que aún puede salir líquido residual de la manguera de salida de agua condensada.

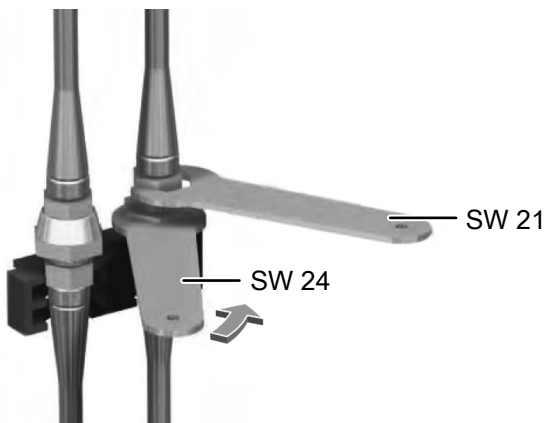


6. Presione la lengüeta situada en el lateral de la conexión de enchufe y extraiga el enchufe de la toma. La conexión de enchufe se encuentra debajo de la cavidad negra (20).
7. Desenrosque la abrazadera de fijación y retire los conductos de conexión desconectados.

Prevea una abertura en la pared de  $\varnothing$  60 mm para un posible paso del conducto de conexión.

Después de colocar o instalar la unidad interior y la unidad exterior se conecta el conducto de conexión a la unidad exterior. Para ello, proceda de la siguiente manera:

- ✓ El aparato está apagado.
  - ✓ El aparato está desconectado de red eléctrica.
  - ✓ Se dispone de llaves de boca SW 21 y SW 24.
  - ✓ Hay disponible un racor de manguera (artículo no: 7.310.000.346).
1. Introduzca los conductos de conexión en la unidad exterior y fíjelos con la abrazadera de fijación. Asegúrese de que la longitud de los conductos a conectar es suficiente.
  2. Conecte la conexión de enchufe y colóquela debajo de la bolsa negra.
  3. Conecte los extremos de la manguera de agua condensada con el racor de manguera (número de artículo: 7.310.000.346).
  4. Inserte la pieza de acoplamiento en la tuerca racor.
  5. Enrosque las tuercas racor izquierda y derecha con la llave de boca SW 24 suministrada. Mientras lo hace, sujete contra la pieza de acoplamiento con la segunda llave de boca SW 21.
    - ⇒ Atornille continuamente hasta que la unión quede bien apretada.
    - ⇒ El refrigerante puede salir con un ligero silbido.



### Unidad exterior

La unidad exterior expulsa el calor transportado desde la habitación al aire exterior. Para ello, la unidad exterior puede colocarse en el suelo o colgarse de una pared exterior.

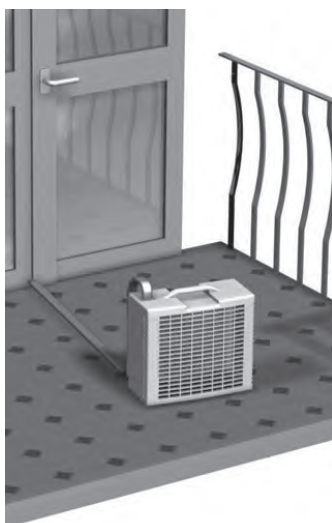
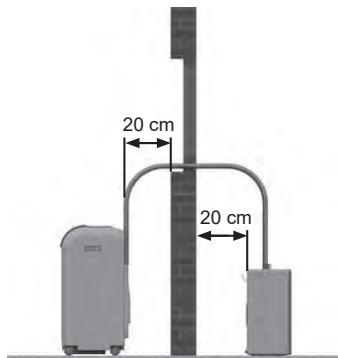
### Advertencia

Dependiendo de las condiciones meteorológicas, por la salida de agua condensada situada en la parte trasera de la unidad exterior puede salir agua condensada. Se trata de un proceso normal. Seleccione el lugar de montaje de la unidad exterior de forma que no se puedan producir daños por la salida de agua o una la conexión a un desagüe.

6. Después de conectar los conductos de conexión, compruebe la estanqueidad de las uniones roscadas moviendo ligeramente los conductos.
  - ⇒ Las uniones roscadas no pueden estar flojas y ni puede producirse ningún silbido.
7. Coloque la cubierta en la parte posterior de la unidad exterior.
8. Fije la cubierta con los tornillos.

### Colocación en el suelo

Para instalar la unidad exterior en una terraza o balcón, no es necesario utilizar los elementos auxiliares de fijación. Coloque la unidad exterior en posición horizontal, protegida de la luz solar directa. La superficie debe ser plana y firme. Mantenga una distancia mínima de 20 cm entre el lado de entrada de aire y la pared. Debe garantizarse la salida libre de aire (distancia mínima de 50 cm a los obstáculos). El conducto de conexión se conduce a través de una ranura en la ventana o puerta.



### Montaje en la pared exterior con soporte de pared



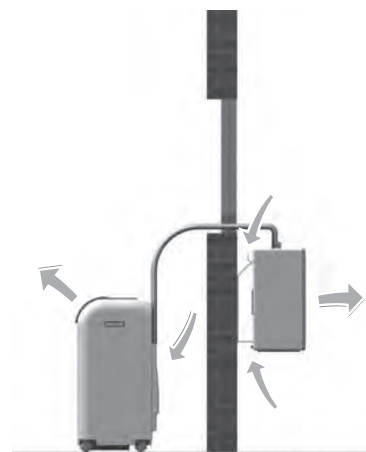
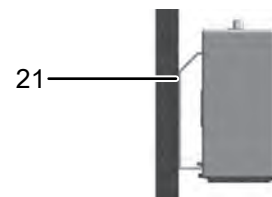
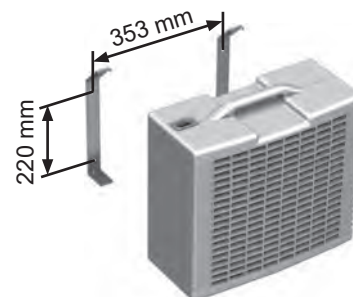
#### Advertencia

¡La caída de un aparato puede lesionarle! Ayúdese de otra persona para el transporte y el montaje del aparato. No permanezca nunca debajo del aparato mientras esté elevado. Asegúrese de que el aparato está fijado en la pared suficientemente estable.

- Fije a la pared los soportes de pared suministrados con el juego de fijación.
- Cuelgue la unidad exterior en los soportes de pared y fjela con los tornillos de seguridad M4 suministrados (21).

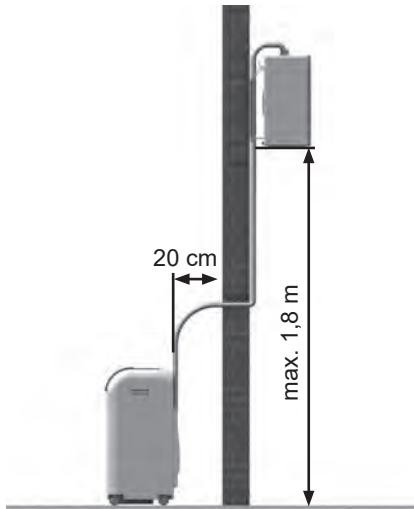
Los soportes de pared pueden ser fijados con los elementos de fijación suministrados (tacos y tornillos de 6 mm).

Si estos no son adecuados para la naturaleza de la pared, el cliente deberá proporcionar elementos de fijación con suficiente fuerza de sujeción. Durante la instalación, asegúrese de que la tubería de alimentación no esté sometida a tensiones y de que el aislamiento no esté dañado. Mantenga la distancia mínima. La salida de aire de la unidad interior y de la unidad exterior no debe estar bloqueada.



### Altura de montaje

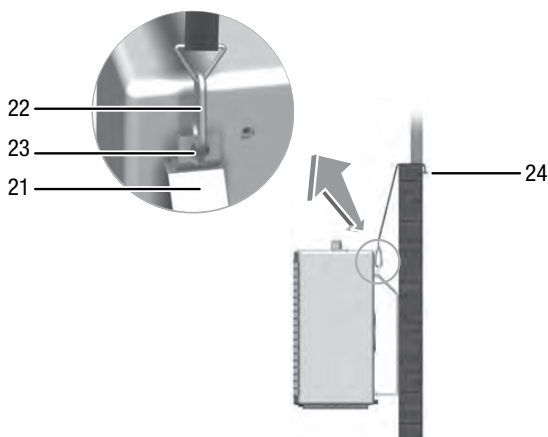
La unidad exterior (borde inferior) puede instalarse a una altura máxima de 1,8 m por encima del nivel de colocación de la unidad interior. Si la unidad exterior se instala por debajo del nivel de colocación de la unidad interior, la diferencia de altura no debe ser superior a 1,5 m.



### Montaje exterior en pared con correas de fijación

La fijación de la unidad exterior con las correas de fijación es otra forma de instalar la unidad exterior en una pared exterior o en un parapeto.

1. Cuelgue los soportes de pared en la unidad exterior y fíjelos con los tornillos de seguridad M4 (21).
2. Enganche un extremo de las correas de fijación con el mosquetón (22) en las argollas de fijación (23) de la unidad exterior.
3. Enganche el otro extremo de las correas de fijación en los cáncamos (24) que se fijarán a la pared o al parapeto in situ ¡Asegúrese de que sean suficientemente resistentes!



### Colocar el filtro de aire

#### Advertencia

¡No ponga el aparato en funcionamiento sin colocar los filtros de aire! Sin filtros de aire el interior del aparato se ensuciará, lo cual reduce la capacidad y daña el aparato.

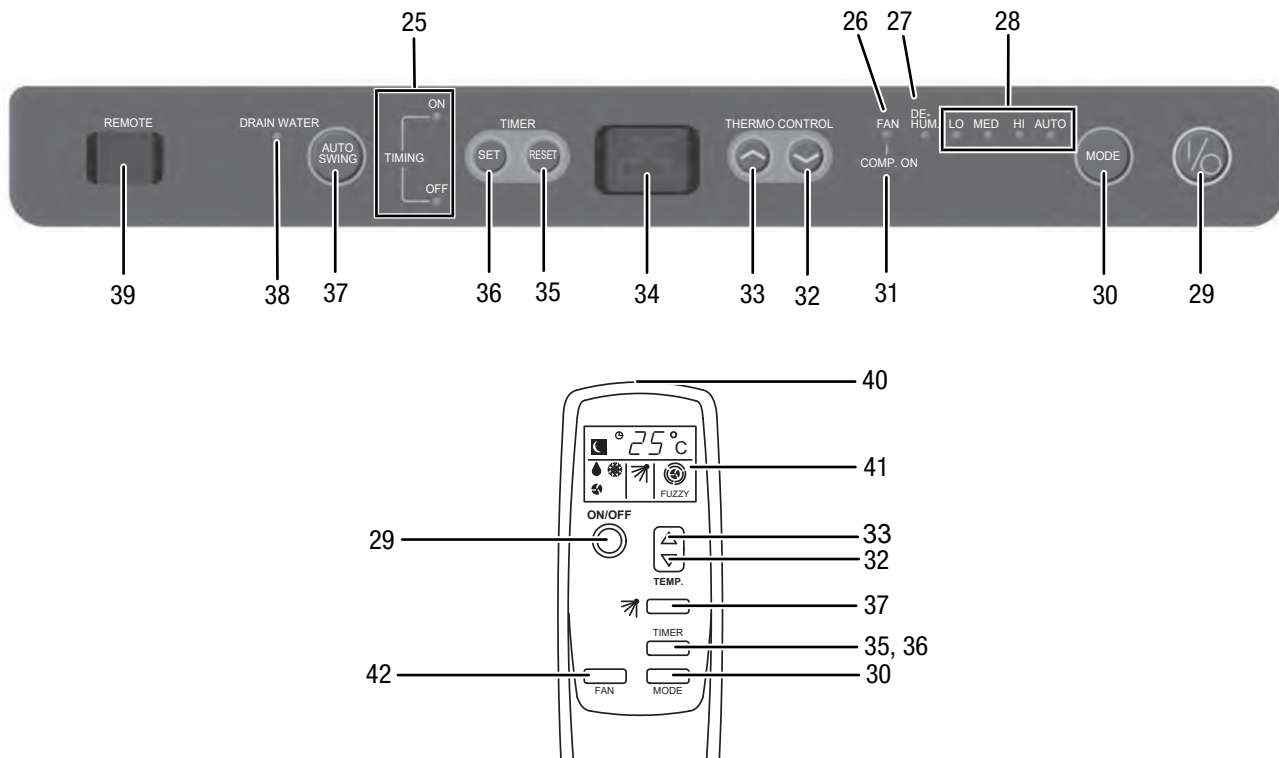


### Conecte el cable de alimentación

- Inserte la clavija de alimentación en una toma de corriente debidamente protegida.

## Manejo

## Cuadro de mando



N.º	Denominación	Función
25	Ledes <i>ON/OFF</i>	Se enciende al activar o desactivar la función de temporizador
26	Led <i>FAN</i>	Indicación del modo Ventilación
27	Led <i>DE-HUM</i>	Indicación del modo Deshumidificación
28	Ledes <i>Nivel del ventilador</i>	Muestran la velocidad del ventilador actual.
29	Tecla <i>ON/OFF</i>	Enciende o apaga el aparato
30	Tecla <i>MODE</i>	Seleccionar el modo de funcionamiento: <i>Refrigeración</i> <i>Deshumidificación</i> <i>Ventilación</i>
31	Led <i>COMP. ON</i>	Indicación del funcionamiento del compresor en el modo de funcionamiento Refrigeración
32	Tecla <i>Disminuir valor</i>	Reducir la temperatura objetivo (entre 16 °C y 30 °C) para la refrigeración
33	Tecla <i>Aumentar valor</i>	Aumentar la temperatura objetivo (entre 16 °C y 30 °C) para la refrigeración
34	Visualizador de siete segmentos	Indicación de la temperatura nominal en el modo de refrigeración Indicación del tiempo restante del temporizador Indicación de los códigos de error, véase el capítulo Errores y fallos.
35	Tecla <i>RESET</i>	Restablecimiento de la función del temporizador
36	Tecla <i>SET</i>	Función de temporizador <i>Encendido automático</i> en pasos de 1 h (1 h a 24 h) Función de temporizador <i>Apagado automático</i> en pasos de 1 h (1 h a 24 h)
37	Tecla <i>AUTO SWING</i>	Activar o desactivar la función de oscilación
38	Led <i>DRAIN WATER</i>	Indicador de vaciado de la bandeja de agua condensada
39	Receptor del mando a distancia	Recibe la señal infrarroja del mando a distancia
40	Transmisor / receptor del mando a distancia	Comunicación entre el aparato y el mando a distancia mediante señal infrarroja
41	Pantalla	Indicador de diferentes funciones del aparato
42	Tecla <i>FAN</i>	Configurar la velocidad del ventilador



## Encender el aparato

1. Después de haber colocado el aparato tal y como se describe en el capítulo Puesta en funcionamiento, y una vez operativo, puede encenderlo.
2. Pulse la tecla *ON/OFF* (29).  
⇒ El aparato se enciende.
3. Seleccione el modo de funcionamiento que desee.

El aparato se apaga automáticamente cuando la bandeja de agua condensada está llena. El led *DRAIN WATER* (38) parpadea y se emite una señal acústica.

## Configurar los modos de funcionamiento

El aparato dispone de los siguientes modos de funcionamiento:

- Refrigeración
- Ventilación
- Deshumidificación

### Refrigeración

En el modo de funcionamiento *Refrigeración* se enfría la habitación hasta la temperatura fijada.

Configuración estándar en el modo de funcionamiento *Refrigeración*:

1. Pulse repetidamente el botón *MODE* (30) hasta que se apague el led *FAN* (26) o *DE-HUM* (27).
2. Pulse las teclas *Disminuir valor* (32) o *Aumentar valor* (33) para configurar la temperatura objetivo deseada.  
⇒ El compresor podría conectarse y el led *COMP. ON* (31) encenderse.
3. Seleccione la velocidad del ventilador deseada mediante la tecla *FAN* (42).  
*AUTO* (mando a distancia *FUZZY*), *HI*, *MED* o *LO*.

### Ventilación

En el modo de funcionamiento *Ventilación* el aire ambiental circula y no se lleva a cabo refrigeración ni deshumidificación.

1. Pulse la tecla *MODE* (30) hasta que se encienda el led *FAN* (26).
2. Seleccione la velocidad del ventilador deseada mediante la tecla *FAN* (42).  
*AUTO* (mando a distancia *FUZZY*), *HI*, *MED* o *LO*.

### Deshumidificación

En el modo de funcionamiento *Deshumidificación* se reduce la humedad del aire de la habitación.

- ✓ El aparato está apagado.
1. Coloque la unidad interior y la unidad exterior juntas en la habitación a deshumidificar. Asegúrese de que la unidad interior no aspira aire caliente de la unidad exterior.  
**No cuelgue mecánicamente la unidad exterior de la unidad interior.**
  2. Saque la manguera de salida de agua condensada de la parte trasera de la unidad interior, de su soporte, y retire el tapón.
  3. Dirija el agua condensada con pendiente descendente a un desagüe o a un recipiente de suficientes dimensiones.

⇒ El agua condensada resultante no se bombea a la unidad exterior.

4. Pulse la tecla *ON/OFF* (29).
5. Ajuste la temperatura nominal más baja con la tecla *Disminuir valor* (32).
6. Pulse la tecla *MODE* (30) hasta que se encienda el led *DE-HUM* (27).



### Información

Si se pone en marcha el aparato en un entorno muy húmedo, deberá vaciar regularmente el depósito de agua condensada.

## Configurar el temporizador

El temporizador tiene dos tipos de funciones:

- encendido automático una vez transcurrido el número de horas configurado.
- apagado automático una vez transcurrido el número de horas configurado.

El temporizador se puede configurar para todos los modos de funcionamiento y en el modo standby.

El número de horas puede estar entre 1 y 24 horas y puede ser configurado en pasos de 1 h.

### Advertencia

No deje el aparato en funcionamiento sin vigilancia y con el temporizador activado en un espacio de acceso público.

## Encendido automático

- ✓ El aparato está apagado.
1. Pulse la tecla *SET* (36) hasta que en el visualizador de siete segmentos (34) figure el número de horas deseado.  
⇒ El número de horas deseado parpadea.
  2. Pulse las teclas *Disminuir valor* (32) o *Aumentar valor* (33) para configurar la temperatura objetivo deseada.
  3. Pulse la tecla *MODE* (30) para seleccionar el modo de funcionamiento deseado.  
⇒ El led correspondiente al modo de funcionamiento se enciende.  
⇒ El led *ON* (25) se enciende.  
⇒ El temporizador está configurado para el número de horas deseado.  
⇒ El aparato arranca después de la hora ajustada en el modo de trabajo ajustado.
  4. Pulse la tecla *RESET* (35) para desactivar la función de temporizador.  
⇒ El led *OFF* (25) se enciende.

Indicaciones relativas al encendido automático:

- Si se desconecta el aparato de la alimentación eléctrica, toda la configuración para el encendido automático queda anulada.
- Al encender manualmente el aparato se desactiva el encendido automático.



## Apagado automático

- ✓ El aparato está encendido.
- 1. Pulse la tecla *SET* (36) hasta que en el visualizador de siete segmentos figure el número de horas deseado.
  - ⇒ El led *ON* (25) se enciende.
  - ⇒ El temporizador está configurado para el número de horas deseado.
  - ⇒ Funciona hasta que haya transcurrido el tiempo predeterminado para la desconexión.
- 2. Pulse la tecla *RESET* (35) para desactivar la función de temporizador.
  - ⇒ El led *OFF* (25) se enciende.

Indicaciones relativas al apagado automático:

- Al pulsar la tecla de *encendido y apagado* (29) se desactiva la desconexión automática.

## Función de oscilación (swing)

En caso necesario, la función de oscilación se puede activar en todos los modos de funcionamiento.

Con ayuda de la función swing, la salida de aire (3) se mueve automáticamente y garantiza una circulación continua del aire.

1. Pulse la tecla *AUTO SWING* (37).
  - ⇒ Las persianas de ventilación se mueven continuamente hacia arriba y hacia abajo.
2. Pulse nuevamente la tecla *AUTO SWING* (37) para detener las persianas de ventilación en una determinada posición o para desconectar la función de oscilación.

## Puesta fuera de servicio



### Advertencia debido a la tensión eléctrica

No toque la clavija de alimentación con las manos húmedas o mojadas.

No desconecte nunca la unidad en funcionamiento desenchufando el cable de red.

Si pone el aparato fuera de servicio durante un periodo de tiempo prolongado, por ejemplo, durante el invierno, deje que el aparato funcione durante 2 a 3 horas en modo de ventilación. De este modo se transportará la humedad residual hacia fuera del aparato. Para la puesta fuera de servicio, proceda de la siguiente manera:

1. Apague el aparato.
2. Retire el cable de alimentación de la toma de corriente tirando de él por la clavija.
3. Vacíe los recipientes de agua condensada a través de la manguera en la salida de agua condensada (12) en la parte posterior de la unidad interior y a través del tapón en la unidad exterior.
4. Limpie el aparato conforme al capítulo Mantenimiento.
5. Almacene el aparato conforme al capítulo Almacenamiento.

## Fallos y averías

El fabricante ha comprobado en repetidas ocasiones que el funcionamiento del aparato es impecable. No obstante, si se produjera un fallo de funcionamiento compruebe el aparato siguiendo la siguiente lista:

### El aparato no arranca:

- Compruebe la conexión a la red eléctrica.
- Compruebe que el cable y la clavija de alimentación no estén dañados. Si detectara daños, no intente volver a poner en marcha el aparato.
 

Si el cable de alimentación de este aparato está dañado tiene que ser sustituido por el fabricante o su servicio de atención al cliente, o por una persona con una cualificación similar, con el fin de evitar riesgos.
- Compruebe el estado de los fusibles de red situados en el lugar de la instalación.
- Observe la temperatura de funcionamiento especificada en el Anexo técnico.
- Es posible que la bandeja de agua condensada esté llena. Vacíe la bandeja de agua condensada si fuera necesario. El led *DRAIN WATER* (38) no puede estar encendido.
- Espere 10 minutos antes de reiniciar el aparato. Si el aparato no arrancara, encargue la comprobación eléctrica a una empresa especializada o a Trotec.

### El aparato refrigera a un rendimiento muy bajo o nulo:

- Compruebe si está configurado el modo de funcionamiento *Refrigeración*.
- Revise la posición de las persianas de ventilación. Deben quedar lo más abiertas posible.
- Compruebe que el filtro o los filtros de aire no estén(n) sucio(s). Limpie y cambie el (los) filtro(s) de aire cuando sea necesario.
- Revise la distancia mínima entre el aparato y las paredes y los objetos. Si fuera necesario, sitúe el aparato en otro lugar más adecuado.
- Compruebe la configuración de la temperatura en el aparato. Baje la temperatura configurada en caso de que esta supere la temperatura ambiental.
- Compruebe la suciedad en la unidad exterior. Si fuera necesario, limpie las aletas del interior de la unidad exterior.

### El aparato hace ruido o vibra:

- Asegúrese de que el aparato se encuentra en posición vertical y firme.
- Compruebe que la suspensión y el soporte de pared de la unidad exterior están nivelados y que todos los tornillos están apretados.

**El agua condensada se derrama:**

- Compruebe si el aparato tiene fugas.

**El compresor no arranca:**

- Compruebe si la protección contra el recalentamiento del compresor se ha activado. Desconecte el aparato de la electricidad y déjelo enfriar aprox. 10 minutos antes de volver a conectarlo.
- Compruebe si la temperatura ambiental es equivalente a la temperatura objetivo (en el modo de funcionamiento *Refrigeración*). El compresor no se conecta hasta que se haya alcanzado esa temperatura.
- Es posible que el compresor siga funcionando 3 minutos más tarde, puesto que cuenta con un dispositivo interno de protección contra una reconexión directa.

**El aparato se calienta mucho, hace ruido o pierde potencia:**

- Compruebe que las entradas de aire y el filtro de aire no estén sucios. Quite la suciedad exterior.
- Compruebe la suciedad del aparato por fuera (véase el capítulo Mantenimiento). Encargue la limpieza del interior de un aparato sucio a una empresa especializada en técnicas de refrigeración y climatización o a Trotec.

**El aparato no reacciona al mando a distancia infrarrojo:**

- Compruebe si la distancia entre el mando a distancia y el aparato es demasiado grande y acérquese en caso necesario.
- Asegúrese de que no haya obstáculos, como muebles o paredes, entre el aparato y el mando a distancia. Asegúrese de mantener el contacto visual entre el aparato y el mando a distancia.
- Compruebe el nivel de carga de las pilas y sustitúyalas por unas nuevas en caso necesario.
- Si se acaban de cambiar las pilas, asegúrese de que se colocaron siguiendo la polarización correcta.

**Advertencia**

Espere al menos 3 minutos después de cada trabajo de mantenimiento y reparación. Después ya puede encender de nuevo el aparato.

**Después de la revisión, el aparato no funciona correctamente:**

Póngase en contacto con el servicio de atención al cliente. Si fuera necesario, envíe el aparato a una empresa especializada en técnicas de refrigeración y climatización o a Trotec para su reparación.

## Códigos de error

En caso de un fallo se muestra un código de error en el visualizador de siete segmentos (34). En caso de los siguientes mensajes de fallo, póngase en contacto con el servicio de atención al cliente. Si fuera necesario, envíe el aparato a una empresa especializada en técnicas de refrigeración y climatización o a Trotec para su reparación.

Código de error	Descripción de errores	Posible causa / eliminación del fallo
01	Error de comunicación entre la placa de circuito impreso de la unidad interior y la unidad exterior.	<ul style="list-style-type: none"> <li>• Compruebe la conexión de 6 hilos y los contactos de enchufe CN202 (PCB 2) - CN109 (PCB 3).</li> <li>• Sustituya el cable de conexión si es necesario.</li> <li>• Sustituya la placa base (PCB 3).</li> </ul>
02	Sensor de temperatura ambiental defectuoso	<ul style="list-style-type: none"> <li>• Sustituya el sensor THRA (PCB 2).</li> </ul>
03	El sensor del evaporador está defectuoso	<ul style="list-style-type: none"> <li>• Sustituya el sensor THEP (PCB 2).</li> </ul>
32	Sensor conducto del líquido defectuoso Exceso de temperatura en el conducto del líquido	<ul style="list-style-type: none"> <li>• Si el error aparece un minuto después de encender la unidad, el sensor THOP (PCB 3) está defectuoso. En este caso, sustituya el sensor.</li> <li>• Si el error aparece después de un cierto tiempo de funcionamiento, son posibles las siguientes causas: <ul style="list-style-type: none"> <li>– Falta de refrigerante</li> <li>– Defecto del motor del ventilador de la unidad exterior</li> </ul> </li> </ul> <p>Aviso: Si la temperatura en el sensor THOP supera los 58 °C, el aparato se desconecta y en el visualizador de siete segmentos aparece el código de error 32.</p>
33	El sensor del compresor está defectuoso	<ul style="list-style-type: none"> <li>• Compruebe el sensor THCT (PCB 3) y sustitúyalo si es necesario.</li> <li>• Compruebe la temperatura en el compresor. Puede haber una temperatura excesiva.</li> <li>• Compruebe si la temperatura exterior es demasiado alta (véanse los datos técnicos).</li> <li>• Compruebe si el ventilador de la unidad exterior funciona correctamente.</li> </ul>
35	El control de velocidad del compresor está defectuoso	<ul style="list-style-type: none"> <li>• Es posible que el compresor esté defectuoso.</li> <li>• Sustituya la placa IPM (PCB 4).</li> </ul>
36	Temperatura del gas caliente en el compresor demasiado alta	<ul style="list-style-type: none"> <li>• Es posible que el compresor esté defectuoso.</li> <li>• Compruebe la temperatura en el compresor. Puede haber una temperatura excesiva.</li> <li>• Compruebe si la temperatura exterior es demasiado alta (véanse los datos técnicos).</li> <li>• Compruebe si el ventilador de la unidad exterior funciona correctamente.</li> </ul>
37	Temperatura del conducto del líquido demasiado alta	<ul style="list-style-type: none"> <li>• Ver código de error 32</li> </ul>
38	Tensión de CA en la placa base (PCB 3) demasiado baja. El transformador de la placa de circuito impreso no está bien.	<ul style="list-style-type: none"> <li>• Sustituya la placa base (PCB 3).</li> </ul>
39	Tensión CA en la placa base (PCB 3) demasiado alta. El transformador de la placa de circuito impreso no está bien.	<ul style="list-style-type: none"> <li>• Sustituya la placa base (PCB 3).</li> </ul>

<b>Código de error</b>	<b>Descripción de errores</b>	<b>Posible causa / eliminación del fallo</b>
40	Consumo de corriente erróneo en la placa base.	<ul style="list-style-type: none"><li>• Sustituya la placa base (PCB 3).</li></ul>
41	Error de comunicación de la placa IPM	<ul style="list-style-type: none"><li>• Compruebe la línea de conexión de 5 hilos y los contactos: CN1 (PCB 4) - CN111 (PCB 3) y CN2 (PCB 4) - CN110 (PCB 3).</li></ul>
42	Placa IPM defectuosa	<ul style="list-style-type: none"><li>• Sustituya la placa IPM.</li></ul>
43	Sobretensión CC de la placa IPM	<ul style="list-style-type: none"><li>• Sustituya la placa IPM.</li></ul>
44	Módulo IPM consumo de corriente incorrecto	<ul style="list-style-type: none"><li>• Sustituya la placa IPM.</li></ul>
45	Sobrealimentación o subalimentación del cable de red	<ul style="list-style-type: none"><li>• Compruebe la línea de alimentación de red.</li></ul>
46	Error general IPM	<ul style="list-style-type: none"><li>• Sustituya la placa IPM.</li></ul>
47	Módulo PFC de la placa IPM defectuoso.	<ul style="list-style-type: none"><li>• Sustituya la placa IPM.</li></ul>

## Mantenimiento

## Intervalos de mantenimiento

Intervalo de mantenimiento y conservación	antes de cada puesta en marcha	cuando sea necesario	al menos cada 2 semanas	al menos cada 4 semanas	al menos cada 6 meses	al menos una vez al año
Comprobar si hay suciedad en los agujeros de aspiración y soplado y limpiarlos si fuera necesario	X			X		
Limpieza exterior		X				X
Comprobar visualmente si hay suciedad en el interior del aparato		X				X
Comprobar si en el filtro de aire hay suciedad o elementos externos y limpiar o sustituir si fuera necesario	X		X			
Cambiar el filtro de aire					X	
Comprobar si hay daños	X					
Revisar los tornillos de fijación		X				X
Funcionamiento de prueba						X
Vaciar la bandeja de agua condensada y la manguera de descarga		X				

## Protocolo de mantenimiento y conservación

Tipo de aparato: .....

Número del aparato: .....

Intervalo de mantenimiento y conservación	1	2	3	4	5	6	7	8	9	10	11	12	13	14	15	16
Comprobar si hay suciedad y cuerpos extraños en la entrada y la salida de aire y limpiarlas si fuera necesario																
Comprobar si hay suciedad en los agujeros de aspiración y soplado y limpiarlos si fuera necesario																
Limpieza exterior																
Comprobar visualmente si hay suciedad en el interior del aparato																
Cambiar el filtro de aire																
Revisar los tornillos de fijación																
Funcionamiento de prueba																
Vaciar la bandeja de agua condensada y la manguera de descarga																
Comentarios																

1. Fecha: ..... Firma: .....	2. Fecha: ..... Firma: .....	3. Fecha: ..... Firma: .....	4. Fecha: ..... Firma: .....
5. Fecha: ..... Firma: .....	6. Fecha: ..... Firma: .....	7. Fecha: ..... Firma: .....	8. Fecha: ..... Firma: .....
9. Fecha: ..... Firma: .....	10. Fecha: ..... Firma: .....	11. Fecha: ..... Firma: .....	12. Fecha: ..... Firma: .....
13. Fecha: ..... Firma: .....	14. Fecha: ..... Firma: .....	15. Fecha: ..... Firma: .....	16. Fecha: ..... Firma: .....

## Trabajos previos al mantenimiento



### Advertencia debido a la tensión eléctrica

No toque la clavija de alimentación con las manos húmedas o mojadas.

- Desconecte el aparato.
- Retire el cable de alimentación de la toma de corriente tirando de él por la clavija.



### Advertencia debido a la tensión eléctrica

**Aquellos trabajos que requieran abrir la carcasa sólo pueden ser realizados por empresas especializadas y autorizadas o por Trotec.**

## Círculo del refrigerante



### Peligro

#### ¡Refrigerante inflamable difluorometano (R32)!

Durante la instalación o el mantenimiento, mantenga alejadas de la zona de trabajo fuentes de ignición como llamas desnudas, aparatos de gas encendidos o calefactores eléctricos.

- El círculo del refrigerante constituye un sistema cerrado herméticamente que no requiere de mantenimiento y que sólo puede ser revisado o comprobado por empresas especializadas en técnicas de refrigeración y climatización o por Trotec.

## Señales de seguridad y placas en el aparato

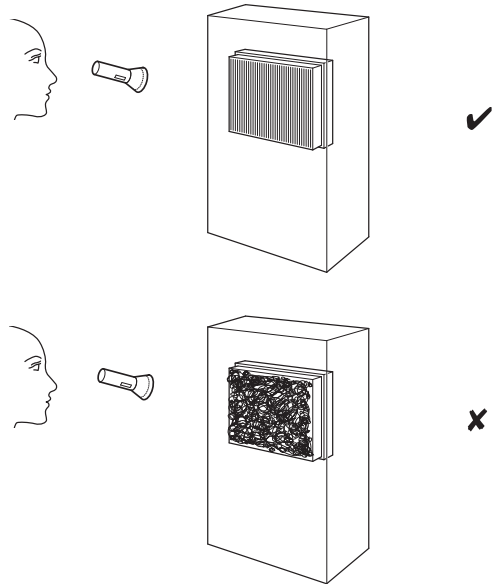
Compruebe regularmente las señales de seguridad y placas en el aparato. ¡Sustituya las señales de seguridad ilegibles!

## Limpiar la carcasa

Limpie la carcasa con un paño húmedo, suave y sin pelusas. Asegúrese de que no entre humedad al interior de la carcasa. Asegúrese de que la humedad no pueda entrar en contacto con componentes eléctricos. No utilice detergentes agresivos como, p. ej. aerosoles limpiadores, diluyentes, detergentes que contengan alcohol o limpiadores abrasivos para humedecer el paño.

## Comprobar visualmente si hay suciedad en el interior del aparato

1. Extraiga el filtro de aire.
2. Alumbre con una linterna el interior de los agujeros del aparato.
3. Compruebe la suciedad en el interior del aparato.
4. Si detecta una capa gruesa de polvo, encargue la limpieza del interior del aparato a una empresa especializada en técnicas de refrigeración y climatización o a Trotec.
5. Vuelva a colocar el filtro de aire.





## Limpiar el filtro de aire

Se debe limpiar el filtro de aire en cuanto se ensucie. Se dará cuenta de ello, por ejemplo, cuando se reduzca la capacidad del aparato (véase el capítulo Fallos y averías).



### Advertencia

Compruebe que el filtro de aire no esté desgastado ni dañado. Las esquinas y bordes del filtro de aire no pueden estar deformados ni redondeados. ¡Cerciórese antes de volver a colocar el filtro de aire que éste no presente daños y esté seco!

1. Extraiga el filtro de aire del aparato.



2. Limpie el filtro con un paño suave, sin pelusas y ligeramente humedecido. Si el filtro está muy sucio, límpielo con un detergente diluido en agua caliente.
3. Deje que el filtro se seque completamente. No coloque nunca el filtro en el aparato mientras esté húmedo.
4. Vuelva a colocar el filtro de aire en el aparato.



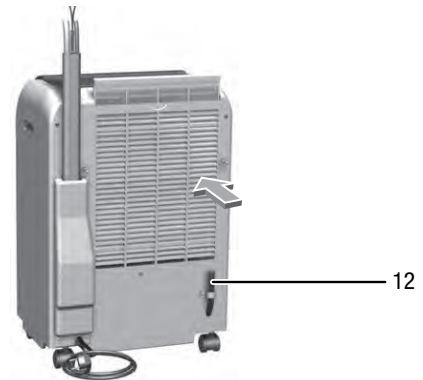
## Vaciar el agua condensada (vaciado manual)

En los modos de funcionamiento *Refrigeración* y *Deshumidificación* se genera agua condensada que, en su mayor parte, se desagua a través de la salida de aire.

El agua condensada restante es recogida en un depósito dentro del aparato. Hay que eliminar regularmente el agua condensada.

Cuando se acumula demasiada agua condensada, el aparato se apaga y lo indica mediante el led *DRAIN WATER* (38). Además suena brevemente una señal acústica 8 veces seguidas.

1. Transporte o haga rodar unidad interior con cuidado hacia un lugar adecuado donde poder evacuar el agua condensada (p. ej. un desagüe) o ponga a disposición un depósito colector apropiado debajo de la salida de agua condensada.
2. Extraiga la salida de agua condensada (12) de la pinza de sujeción.



3. Quite el tapón de goma de la manguera de descarga de agua condensada.
4. Deje que el agua condensada salga totalmente.
  - ⇒ El led *DRAIN WATER* (38) se apaga en el momento en que se haya vaciado el agua condensada.
5. Vuelva a colocar el tapón de goma en la salida de agua condensada. Asegúrese de que la tapa de goma queda bien encajada para evitar que salga agua del aparato de forma no controlada.
6. Vuelva a enganchar la salida de agua condensada (12) en la pinza de sujeción.

## Trabajos posteriores al mantenimiento

Si desea volver a utilizar el aparato:

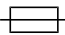
- Deje reposar el aparato al menos 12 horas para que el refrigerante se pueda acumular en el compresor. ¡Vuelva a conectar el aparato después de transcurridas 12 horas! De lo contrario, el compresor podría dañarse y el aparato dejaría de funcionar. En ese caso, se pierde el derecho de garantía.
- Vuelva a conectar el aparato enchufando el cable de alimentación a la toma de corriente.

Si no va a usar el aparato durante un tiempo prolongado:

- Almacene el aparato conforme al capítulo Transporte y almacenamiento.

## Anexo técnico

### Datos técnicos

Parámetro	Valor
<b>Modelo</b>	<b>PAC 4600</b>
Potencia frigorífica nominal <sup>1)</sup>	4,30 kW (1,80 kW a 4,60 kW)
Clase de eficiencia energética <sup>1)</sup>	B
Índice de eficiencia energética EER <sup>1)</sup>	4.7
Consumo anual de energía, Q <sub>CE</sub>	318 kWh
Gama de uso (volumen de la habitación), aprox.	120 m <sup>3</sup>
Gama de ajuste unidad interior	+16 °C a +30 °C / 35 % h.r. a 80 % h.r.
Gama de funcionamiento unidad exterior	+21 °C a +43 °C / 35 % h.r. a 80 % h.r.
Refrigerante	R32 <sup>3)</sup>
Carga de refrigerante	0,97 kg
Factor PCG	675
Equivalente de CO <sub>2</sub>	0,66 t
Presión lado de aspiración	1,16 MPa
Presión lado de salida	4,2 MPa
Presión máx. autorizada	4,2 MPa
Bomba de agua condensada, caudal máx.	1800 mm WS
Caudal de aire por velocidad, unidad interior	350 / 450 / 550 m <sup>3</sup> /h
Caudal de aire por velocidad, unidad exterior	750 / 930 m <sup>3</sup> /h
Nivel de presión sonora por velocidad, unidad interior <sup>2)</sup>	47 / 50 / 54 dB(A)
Potencia acústica máx., unidad interior / unidad exterior	57 / 62 dB(A)
Suministro eléctrico	230 V / 1~ / 50 Hz
Clase de protección, unidad interior / unidad exterior	IP24 / IPX4
Consumo nominal de potencia 1)	1,37 kW
Consumo nominal de corriente eléctrica 1)	5,82 A
Corriente de arranque, LRA	8,00 A
Fusible 	T 16 A
Bomba de agua condensada, caudal	50 - 200 ml/h

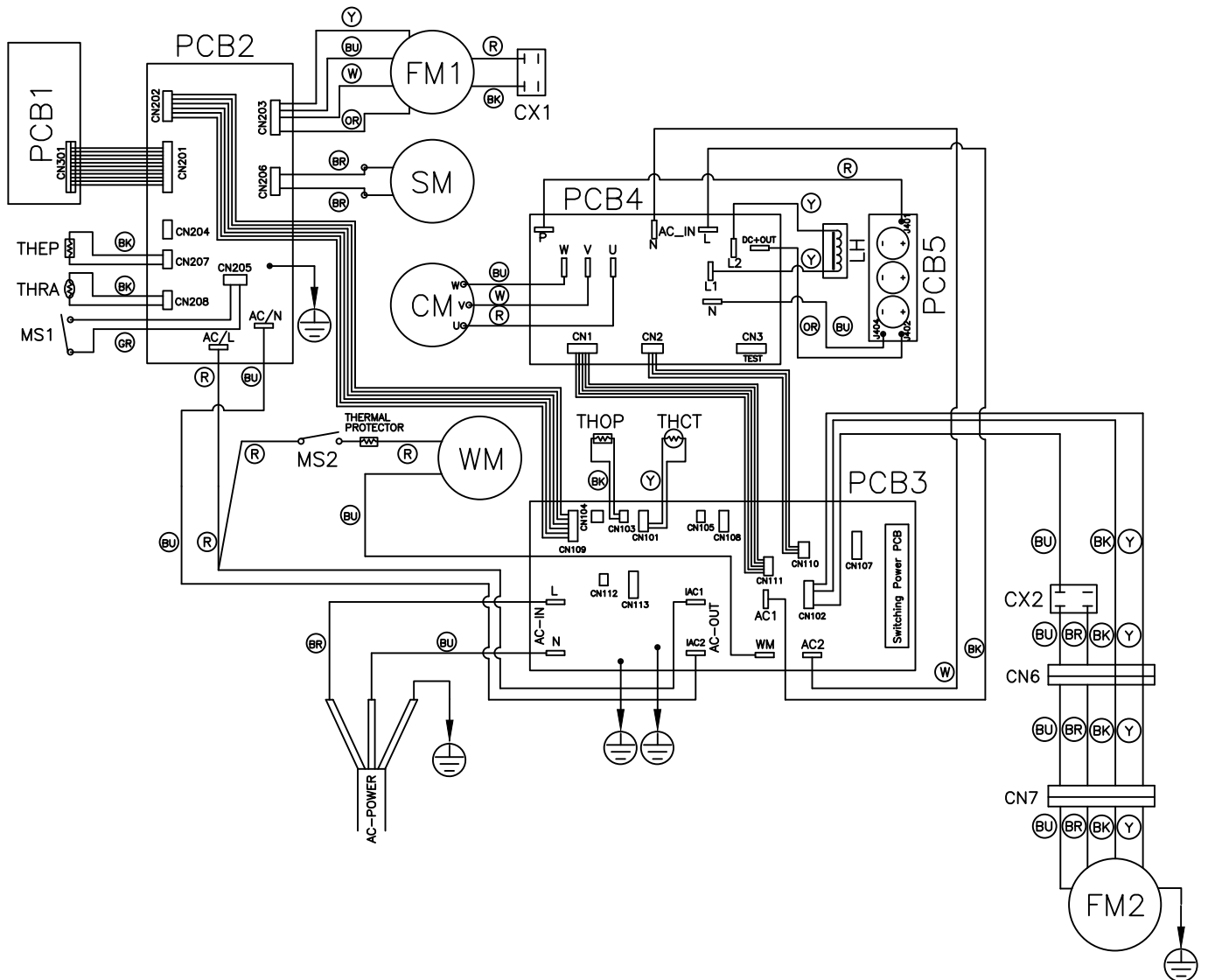
Parámetro	Valor
Conducto de refrigerante, longitud	3000 mm, útil: 2300 mm
Dimensiones unidad interior (largo x ancho x alto)	335 x 470 x 695 mm
Dimensiones unidad exterior (largo x ancho x alto)	230 x 510 x 490 mm
Distancia mínima respecto a paredes u objetos	arriba (A): 20 cm atrás (B): 20 cm lateral (C): 20 cm adelante (D): 20 cm
Peso de la unidad interior	38 kg
Peso de la unidad exterior	12 kg
Pila para el mando a distancia	Tipo LR03 / AAA - 1,5 V

<sup>1)</sup> Temperatura de entrada de aire: Bulbo seco 27 °C / Bulbo húmedo 19 °C, Temperatura exterior: Bulbo seco 35 °C / Bulbo húmedo 24 °C, Caudal de aire máx.

<sup>2)</sup> Distancia 1 m campo libre

<sup>3)</sup> Contiene gas de efecto invernadero de acuerdo con el Protocolo de Kioto (véase también la nota en el capítulo "Conducto de conexión")

## Esquema de conexiones



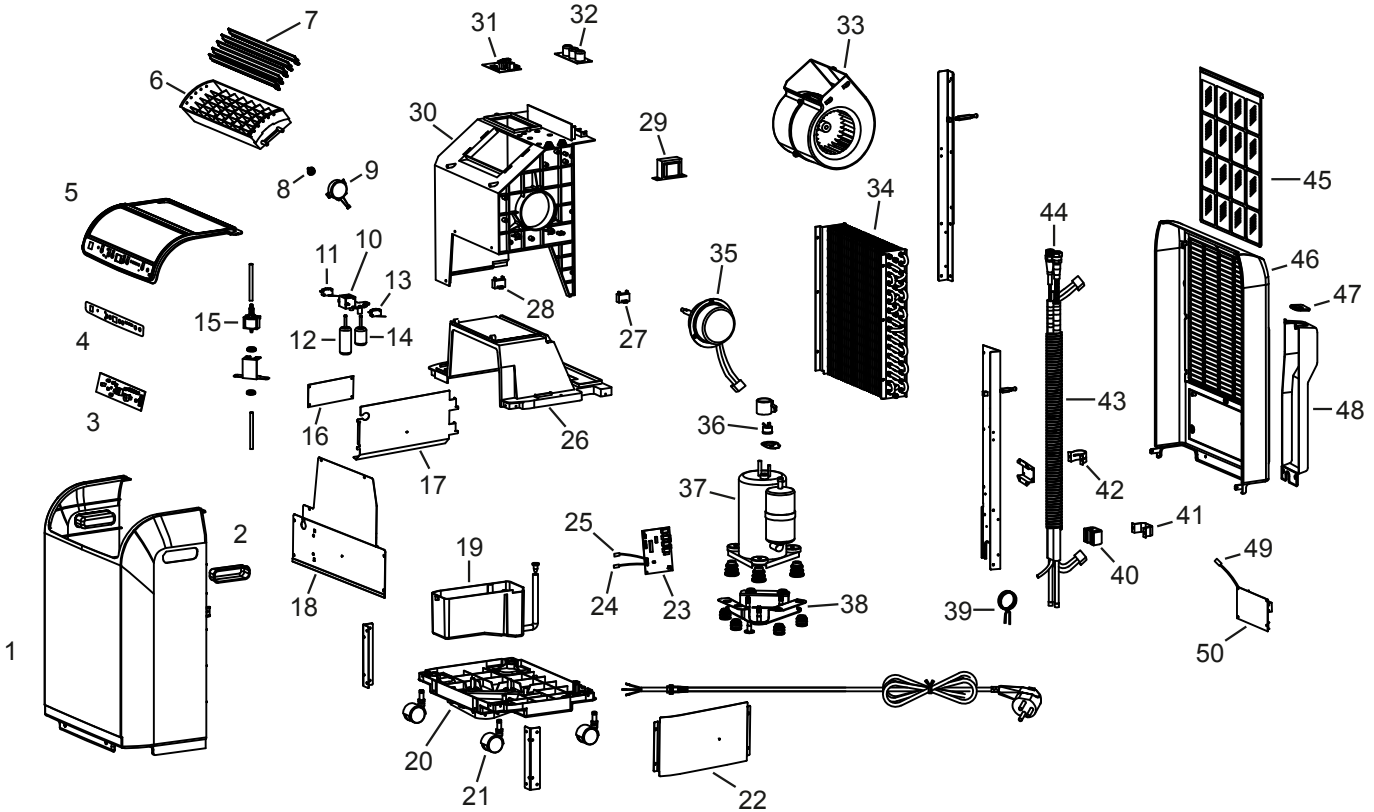
PCB1:	Placa del teclado	THCT:	Sensor de temperatura compresor
PCB2:	Placa de control	THEP:	Sensor evaporador
PCB3:	Placa base	THOP:	Sensor temperatura final compresor
PCB4:	Placa de protección IPM	THRA:	Sensor de temperatura ambiental
PCB5:	Placa condensador	WM:	Bomba de agua condensada
CM:	Compresor	Código de color:	
CX1:	Ventilador del evaporador del condensador	BK:	negro
CX2:	Ventilador del condensador	BR:	marrón
FM1:	Ventilador del evaporador	BU:	Azul
FM2:	Ventilador del condensador	GR:	gris
LH:	Reactor	OR:	naranja
MS1:	Fallo de microinterruptor (depósito lleno)	R:	Rojo
MS2:	Microinterruptor bomba de agua condensada	W:	blanco
SM:	Motor de oscilación	Y:	Amarillo

**Vista y lista de las piezas de recambio - unidad interior:**



**Información**

Los números de referencia de las piezas de recambio son diferentes a los números de referencia empleados en el manual de instrucciones para los componentes.



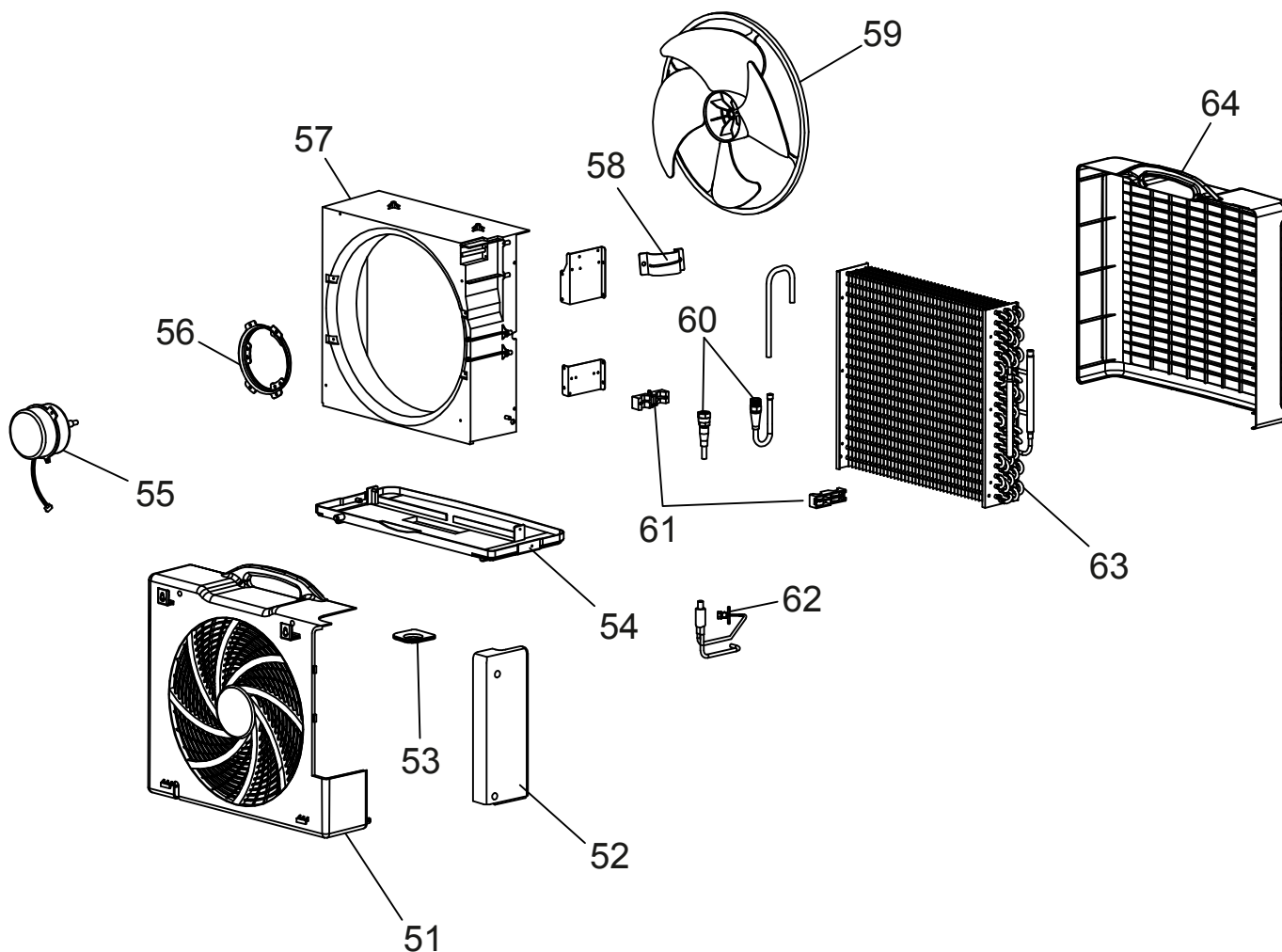
No.	Part Name	No.	Part Name	No.	Part Name
1	Front wall	18	Front sound absorption sheet metal	35	Fan motor, evaporator
2	Recessed handle	19	Condensation tank	36	Overheating protection for compressor
3	Keypad circuit board	20	Device base	37	Compressor (compl.)
4	Keypad film	21	Wheel	38	Bottom plates (compl.)
5	Upper cover	22	Right sound absorption sheet metal	39	Capillary tube
6	Discharge grille	23	Mainboard	40	Seal for fastening clip
7	Air-guide lamellae	24	Sensor for room temperature	41	Fastening clip for pipe
8	Coupling for swing motor	25	Sensor for evaporator	42	Sheathing for fastening clip
9	Swing motor for lamellae	26	Separating wall	43	Connection line
10	Holder for microswitch	27	Condenser (condenser fan)	44	Coupling set
11	Microswitch for pump	28	Condenser (evaporator fan)	45	Air circulation filter
12	Float for pump	29	Choking coil	46	Rear wall
13	Microswitch (water tank full)	30	Fan casing	47	Feed-through for connecting line
14	Float (water tank full)	31	IPM protective circuit board	48	Cover for connecting line
15	Condensate pump	32	Condenser circuit board	49	Sensor for compressor discharge temperature
16	Sound absorption mat	33	Evaporator fan (compl.)	50	Control circuit board
17	Inner sound absorption sheet metal	34	Evaporator		

### Vista y lista de las piezas de recambio - unidad exterior:



### Información

Los números de referencia de las piezas de recambio son diferentes a los números de referencia empleados en el manual de instrucciones para los componentes.



No.	Part Name	No.	Part Name	Spare parts (without figure)
51	Rear wall	58	Sheathing for fastening clip	Remote control
52	Cover for screwing connection	59	Condenser fan	Fastening set for external unit (compl.)
53	Feed-through for connecting line	60	Coupling set	Wall holder
54	Device base	61	Fastening clip for coupling	
55	Fan motor (condenser)	62	Service connection	
56	Fan motor attachment	63	Condenser	
57	Fan casing	64	Front wall	

## Eliminación de residuos

Elimine siempre todos los materiales de embalaje conforme a la protección medioambiental y a las normas de eliminación de residuos regionales.



El símbolo del contenedor de basura tachado en aparatos eléctricos o electrónicos de desecho tiene su origen en la Directiva 2012/19/UE. Indica que, una vez terminada su vida útil, este aparato no puede ser eliminado junto con la basura doméstica. Cerca de su empresa hay puntos blancos de recogida de aparatos eléctricos y electrónicos de desecho en los que podrá devolverlos gratuitamente. Las direcciones se pueden obtener en la administración municipal o local.

Para conocer otras opciones de devolución en muchos países de la UE, también puede consultar el sitio web <https://hub.trotec.com/?id=45090>. En caso contrario, póngase en contacto con un reciclador oficial de aparatos usados autorizado en su país.

Con la recogida selectiva de los aparatos eléctricos y electrónicos de desecho se pretende posibilitar la reutilización, el reciclaje de materiales y otras formas de aprovechamiento de los aparatos de desecho así como evitar las consecuencias negativas para el medio ambiente y la salud de las personas que puede tener la eliminación de sustancias peligrosas que puedan contener los aparatos.

El aparato funciona con un gas fluorado de efecto invernadero que puede ser perjudicial para el medio ambiente y, de llegar a la atmósfera, puede contribuir al calentamiento global.

En la placa de características encontrará más información al respecto.

Elimine debidamente el refrigerante que se encuentra en el aparato conforme a las leyes nacionales.



Las pilas y baterías recargables no se pueden tirar a la basura doméstica sino que deben ser desechadas debidamente conforme a la Directiva 2006/66/CE DEL PARLAMENTO EUROPEO Y DEL CONSEJO de 06 de septiembre de 2006 relativa a las pilas y acumuladores. Se ruega desechar las pilas y baterías recargables conforme a las disposiciones legales vigentes.



Trotec GmbH

Grebbener Str. 7  
D-52525 Heinsberg

☎ +49 2452 962-400

☎ +49 2452 962-200

✉ [info@trotec.com](mailto:info@trotec.com)

[www.trotec.com](http://www.trotec.com)