

PAC 2100 X / PAC 2600 X

SV

BRUKSANVISNING
LOKAL
LUFTKONDITIONERINGS-
APPARAT



 **TROTEC**

Innehållsförteckning

Information om bruksanvisningens användning	2
Säkerhet.....	2
Information om apparaten	6
Transport och lagring.....	7
Montering och idrifttagning	8
Drift	11
Fel och störningar.....	17
Underhåll.....	18
Teknisk bilaga	21
Kassering	27

Information om bruksanvisningens användning

Symboler



Fara

Detta signalord betecknar en risk med hög riskgrad som leder till döden eller allvarliga personskador om den inte undviks.



Fara

Denna symbol visar på fara för liv och lem på grund av extremt lättantändlig gas.



Varning

Detta signalord betecknar en risk med medelsvår riskgrad som kan leda till döden eller allvarliga personskador om den inte undviks.



Varning för elektrisk spänning

Denna symbol gör uppmärksam på att det finns risk för liv och hälsa pga. elektrisk spänning.

Information

Detta signalord betecknar viktig information (t.ex. materiella skador), men ingen risk för liv och lem.



Info

Hänvisningar med denna symbol hjälper dig att snabbt och säkert kunna utföra ditt arbete.



Följ anvisningen

Hänvisningar med denna symbol gör uppmärksam på att bruksanvisningen måste beaktas.

Bruksanvisningens aktuella version kan du ladda ner från följande länk:



PAC 2100 X



<https://hub.trotec.com/?id=43227>

PAC 2600 X



<https://hub.trotec.com/?id=43228>

Säkerhet

Läs noggrant igenom denna anvisning före idrifttagning/ användning av apparaten och förvara den alltid i uppställningsplatsens/apparatens omedelbara närhet.



Varning

Läs alla säkerhetsföreskrifter och anvisningar.

Att inte iaktta säkerhetsföreskrifter och anvisningar kan orsaka elstötar, brand och/eller allvarliga personskador.

Förvara alla säkerhetsföreskrifter och anvisningar på ett säkert ställe för framtida användning.

Apparaten får användas av barn från 8 år och av personer med begränsad fysisk, sensorisk och mental förmåga, eller av personer utan nödvändiga erfarenheter och kunskaper, om de står under uppsikt och har instruerats om apparatens säkra användning och förstår de faror som är förbundna med detta. Barn får inte leka med enheten. Rengöring och användarunderhåll får inte genomföras av barn utan uppsikt.

- Använd inte apparaten i explosionsfarliga utrymmen eller områden och ställ inte heller upp den där.
- Använd inte apparaten i aggressiva atmosfärer.
- Ställ upp apparaten så att den står upprätt och stadigt på ett horisontalt, stabilt underlag.
- Låt apparaten torka efter en fuktrengröring. Använd den inte i blött tillstånd.
- Driv eller manövrera inte apparaten med fuktiga eller våta händer.
- Utsätt inte apparaten för direkta vattenstrålar.
- Stick aldrig in föremål eller kroppsdelar i apparaten.

- Täck inte över apparaten under drift.
- Sätt dig inte på apparaten.
- Apparaten är ingen leksak. Håll barn och djur på avstånd.
- Kontrollera före varje användning att apparaten, dess tillbehör och anslutningsdelar inte är skadade. Använd inga defekta apparater eller apparatdelar.
- Säkerställ att alla elkablar som befinner sig utanför apparaten skyddas mot skada (t.ex. genom djur). Använd aldrig apparaten vid skador på elkablar eller nätanslutningen!
- Nätanslutningen måste motsvara uppgifterna i den tekniska bilagan.
- Sätt i nätkontakten i ett korrekt säkrat kontaktuttag.
- Välj förlängningar för nätkabeln enligt uppgifterna i Teknisk information. Rulla ut förlängningskabeln helt. Undvik elektrisk överbelastning.
- Dra ut nätkabeln ur kontaktuttaget före underhålls-, skötsel- eller reparationsarbeten, genom att ta i nätkontakten.
- Stäng av apparaten och dra ut nätkabeln från kontaktuttaget när du inte använder apparaten.
- Använd aldrig apparaten om du upptäcker skador på nätkontakten eller nätkabeln.
Är apparatens nätkabel skadad, måste den bytas ut av tillverkaren eller dess kundtjänst eller någon annan person med liknande kvalifikation, för att undvika risker. Defekta nätkablar utgör en allvarig hälsorisk!
- Vid uppställningen av apparaten ska minimiavstånden till väggar och föremål samt lagrings- och driftvillkoren iaktas enligt den tekniska bilagan.
- Säkerställ att luftinsläppet och luftutsläppet är fria.
- Ta inte bort några säkerhetstecken, klistermärken eller etiketter från apparaten. Håll alla säkerhetstecken, klistermärken och etiketter i läsbart skick.
- Säkerställ att insugningssidan alltid är fri från smuts och lösa föremål.
- Transportera alltid apparaten upprätt och med tömt kondenskar resp. tömd tömnings slang.
- Töm det uppsamlade kondensvattnet före förvaring eller transport. Drick det inte. Hälsorisk!
- Använd batterityp AAA.
- Sätt inte i uppladdningsbara batterier i fjärrkontrollen.
- Ladda aldrig batterier som inte är uppladdningsbara.
- Olika batterityper och nya och begagnade batterier får inte användas tillsammans.
- Sätt i batterierna i batterifacket med polerna åt rätt håll.
- Ta ut urladdade batterier. Batterier innehåller miljöfarliga ämnen. Avfallshandtera batterierna enligt nationella lagar (se kapitel Avfallshantering).
- Ta ut batterierna ur fjärrkontrollen när du inte ska använda apparaten en längre tid.
- Kortslut aldrig batteriernas anslutningsklämmor!
- Svälj aldrig ett batteri! När du sväljer ett batteri, kan allvarliga inre brännskador/frätskador uppstå inom loppet av 2 timmar! Frätskador kan leda till dödsfall!
- När du misstänker att ett batteri har svalts eller kommit in i kroppen på annat sätt - uppsök omedelbart läkare!
- Håll barn borta från nya och begagnade batterier samt öppna batterifack.
- Om batterifacket inte går att stänga säkert, får apparaten inte användas längre via fjärrkontrollen.
- Ställ endast upp apparaten i utrymmen där inga eventuella kylmedelsförluster kan samlas. Ej ventilerade utrymmen där apparaten ska installeras, användas eller lagras, måste vara konstruerade på ett sådant sätt att inga eventuella kylmedelsförluster kan ackumuleras. Därmed undviks risk för brand och explosioner som kan uppstå genom att kylmedlet antänds p.g.a. elugnar, spisar eller andra tändkällor.
- Installera alltid apparaten i överensstämmelse med nationella installationsbestämmelser.
- Installera, hantera och lagra endast apparaten PAC 2100 X i ett utrymme med en yta på över 7 m².
- Installera, hantera och lagra endast apparaten PAC 2600 X i ett utrymme med en yta på över 9 m².
- Förvara apparaten på ett sådant sätt att inga mekaniska skador kan uppstå.
- Hela kylmedelskretsloppet är ett underhållsfritt, hermetiskt slutet system och får endast underhållas och repareras av specialistföretag för kyl- och klimatteknik eller av tillverkaren.

Säkerhetsanvisningar för servicearbeten på kylmedelskretsloppet:

- Alla personer som arbetar med kylmedelskretsloppet måste kunna uppvisa ett yrkesutbildningsbevis utfärdat av ett ställe ackrediterat av industrin, som påvisar deras kompetens gällande säker hantering av kylmedel med ledning av ett inom industrin känt förfarande.
- Servicearbeten får endast utföras enligt tillverkarens anvisningar. Krävs hjälp av ytterligare personer för underhålls- och reparationsarbeten, måste arbetet ständigt övervakas av den person som är utbildad för hanteringen av brännbara kylmedel.
- Lagra inte apparaten tillsammans med tändkällor i oventilerade utrymmen.

Varning

- Använd inga andra medel än de som rekommenderas av tillverkaren för att påskynda avfrostningsprocessen.
- Bränn inte och borra inte.
- Observera att kylmedlet är luktfritt.
- Beakta nationella föreskrifter för gasinstallationer.
- Beakta den maximala påfyllningsmängden för kylmedlet i den tekniska informationen.
- R290 är ett kylmedel som motsvarar de europeiska miljöskyddsföreskrifterna. Kylkretsens delar får inte perforeras.

Ändamålsenlig användning

Använd apparaten enbart för att kyla, ventilera och avfukta rumsluften inomhus och följ alltid alla tekniska data.

En användning av apparaten utöver den ändamålsenliga användningen gäller som felanvändning.

Förutsebar felanvändning

- Ställ inte upp apparaten på ett fuktigt resp. översvämmat underlag.
- Lägg inte föremål, t.ex. kläder, på tork på apparaten.
- Använd inte apparaten utomhus.
- Doppa aldrig apparaten i vatten.
- Egenmäktiga konstruktionsändringar samt till- eller ombyggnationer på apparaten är inte tillåtna.
- Använd inte apparaten i närheten av simbassänger, badkar och duschar.

Personalkvalifikation

Personer som använder denna apparat måste:

- ha grundläggande kunskaper om en säker hantering av elektriska apparater.
- ha läst och förstått bruksanvisningen, särskilt kapitel Säkerhet.

Underhållsarbeten som kräver att huset öppnas, får endast utföras av specialistföretag för kyl- och klimatteknik eller av tillverkaren.

Säkerhetstecken och skyltar på apparaten

Information

Ta inte bort några säkerhetstecken, klistermärken eller etiketter från apparaten. Håll alla säkerhetssymboler, dekaler och etiketter i läsbart skick.

Följande säkerhetstecken och skyltar är uppsatta på apparaten:

PAC 2100 X

WARNING • WARNUNG • ATTENTION

DE Das Gerät muss in einem Raum mit einer Grundfläche größer als 7 m² aufgestellt, betrieben und gelagert werden.

EN Appliance shall be installed, operated and stored in a room with floor area larger than 7 m².

FR L'appareil doit être installé, utilisé et entreposé dans une pièce avec une surface supérieure à 7 m².



PAC 2600 X

WARNING • WARNUNG • ATTENTION

DE Das Gerät muss in einem Raum mit einer Grundfläche größer als 9 m² aufgestellt, betrieben und gelagert werden.

EN Appliance shall be installed, operated and stored in a room with floor area larger than 9 m².

FR L'appareil doit être installé, utilisé et entreposé dans une pièce avec une surface supérieure à 9 m².



Följ anvisningen

Den här symbolen gör uppmärksam på att bruksanvisningen måste beaktas.



Följ reparationsanvisningen

Avfallshanterings-, underhålls- och reparationsarbeten på kylkretsloppet får endast utföras enligt tillverkarens anvisningar och av personer med yrkesutbildningsbevis. Reparationsanvisningen kan erhållas från tillverkaren på förfrågan.

!!! ACHTUNG !!!

1. Vor Inbetriebnahme MIND. 12 STUNDEN aufrecht und still stehen lassen! Das schützt den Kompressor, verlängert die Lebensdauer erheblich und verhindert so einen Verlust der Kühlleistung.
2. Das Klimagerät muss immer BESONDERS VORSICHTIG auf den Boden gestellt werden! Ansonsten können Mikrorisse in der Bodenplatte und der Kondensatwanne entstehen, was dazu führt, dass Kondenswasser auf den Boden tropft.

Für Schäden, die durch unsachgemäßen Gebrauch entstehen, übernehmen wir KEINE GEWÄHRLEISTUNG!

!!! WARNING !!!

1. Before operation, stand upright and rest for MIN 12 HOURS! This protects the compressor, greatly extending its life and preventing loss of cooling performance.
2. The air conditioner must always be placed on the floor with CAUTION! Otherwise, microcracks may form in the bottom plate and the condensate pan, causing condensation to drip onto the floor.

For damages caused by improper use, WARRANTY WILL BE NULL AND VOID!

!!! ATTENTION !!!

1. Avant la mise en service, laissez immobile en position verticale PENDANT AU MOINS 12 HEURES ! Cela protège le compresseur, prolonge sensiblement la durée de vie et évite ainsi une diminution des performances de refroidissement.
2. Le climatiseur doit toujours être posé sur le sol AVEC LES PLUS GRANDES PRÉCAUTIONS ! Sinon, des micro-fissures risquent de se former dans le socle ou le bac de récupération de l'eau de condensation, ce qui entraînerait que cette dernière coule sur le sol.

Toute utilisation incorrecte ou non conforme entraîne L'EXTINCTION DE LA GARANTIE !

Restrisker



Fara

Naturligt kylmedel propan (R290)!

H220 – Extremt tändbar gas.

H280 – Innehåller gas under tryck. Kan explodera vid uppvärmning.

P210 – Får inte utsättas för värme, heta ytor, gnistor, öppen låga eller andra antändningskällor. Rökning förbjuden.

P377 – Läckande gas som brinner: Försök inte släcka branden om inte läckan kan stoppas på ett säkert sätt.

P410+P403 – Skyddas från solljus. Förvaras på väl ventilerad plats.



Varning för elektrisk spänning

Risk för elektriska stötar!

Om apparaten kommer i kontakt med vatten finns risk för elstötar!

Använd inte apparaten i närheten av ett badkar, en dusch eller en simbassäng!



Varning för elektrisk spänning

Arbeten på elektriska komponenter får endast genomföras av ett specialistföretag med behörighet.



Varning för elektrisk spänning

Ta ut nätkontakten ur kontaktuttaget innan arbeten påbörjas på apparaten!

Ta inte i nätkontakten med fuktiga eller blöta händer. Dra ut nätkabeln ur kontaktuttaget genom att hålla i nätkontakten.



Varning för elektrisk spänning

Risk för elektriska stötar!

Apparaten har inget vattenskydd.

Risk för elektriska stötar!

Använd aldrig apparaten i utrymmen där droppvatten, sprutvatten eller rinnande vatten kan komma in i apparaten och doppa aldrig ner den i vatten!

Information

Använd inte apparaten utan luftfilter! Utan luftfilter blir insidan av apparaten kraftigt nedsmutsad, vilket kan reducera effekten och kan leda till skador på apparaten.

Beteende i nödsituationer

1. Stäng av apparaten.
2. Bryt spänningen till apparaten genom att dra ur nätkontakten ur eluttaget. Ta inte i stickkontakten eller kabeln.
3. Anslut inte en defekt apparat till nätanslutningen igen.

Information om apparaten

Beskrivning av apparaten

Apparaten fungerar som rumskylning. Utöver detta filtrerar och avfuktar den luften och skapar på så sätt ett angenämt rumsklimat.

Apparaten kyler rumsluften genom att extrahera värmen från luften. Den värme som tas upp hamnar utomhus via frånluftsslagen, den kylda luften tillförs uppställningsrummet via en fläkt.

Kondensvattnet som bildas droppar från förångaren på den heta kondensorn, förångas där och transporteras ut i friska luften via frånluftsslagen.

I drifttypen *Ventilation* erbjuder apparaten dessutom möjligheten att cirkulera rumsluften, utan att kyla den.

I drifttypen *Avfuktning* avlägsnas fuktighet ur rumsluften.

Apparaten arbetar helautomatiskt och erbjuder flera alternativ, t.ex. med timerfunktionen kan apparaten sättas på och stängas av automatiskt med tidsfördröjning.

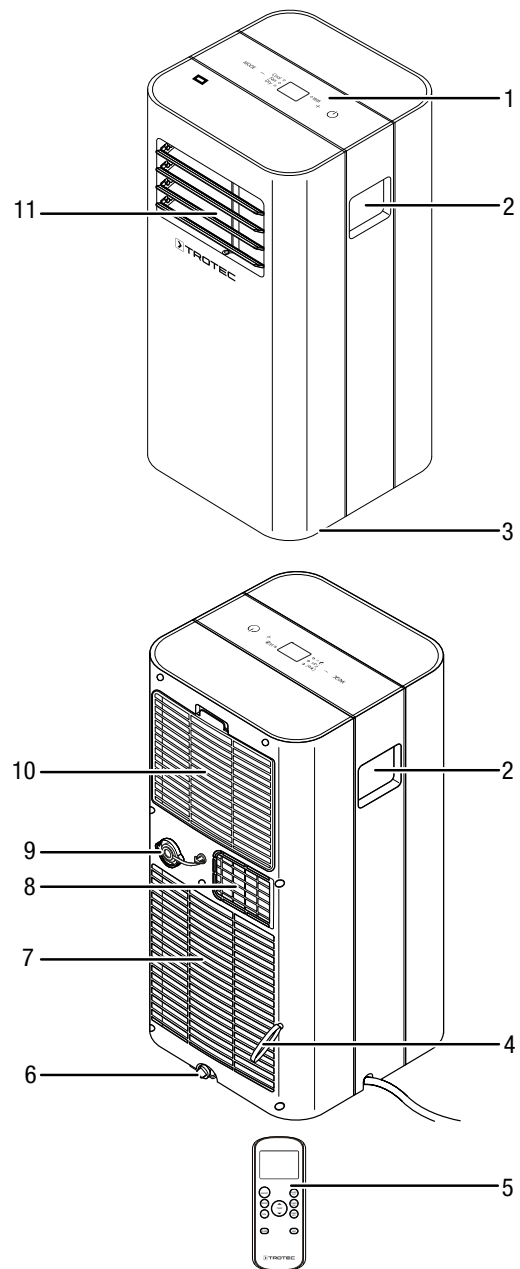
Manövreringen av apparaten sker via manöverfältet på apparaten eller med den medlevererade infraröd-fjärrkontrollen.

Apparaten är utformad för universell och flexibel användning.

Den kan tack vare dess kompakta storlek transporteras bekvämt och användas överallt inomhus.

Apparaten har inget vattenskydd (IPX0).

Bild på apparaten



Nr	Beteckning
1	Kontrollpanel
2	Handtag
3	Transporthjul
4	Nätkabelhållare
5	Fjärrkontroll
6	Kondensavlopp med gummipropp
7	Luftinsläpp
8	Anslutning frånluftssläng
9	Slanganslutning med skyddslock och gummipropp
10	Luftinsläpp med luftfilter
11	Luftutsläpp med ventilationsspjäll

Transport och lagring

Information

Apparaten kan skadas om den förvaras eller transporteras osakkunnigt. Iaktta informationen om apparatens transport och förvaring.

Transport

Observera att det eventuellt finns extra transportföreskrifter för apparater med brännbart kylmedel. Utrustningens anordning eller det maximala antalet apparatdelar som får transporteras tillsammans framgår av gällande transportföreskrifter.

För lättare transport är apparaten försedd med transporthjul.

Beakta följande information **före** varje transport:

- Stäng av apparaten.
- Bryt spänningen till apparaten genom att dra ur nätkontakten ur eluttaget. Ta inte i stickkontakten eller kabeln.
- Töm kvarvarande kondensvatten ur apparaten.
- Använd inte nätkabeln för att dra ur kontakten.
- Apparaten får endast rullas på stabila och släta ytor.

Beakta följande information **efter** varje transport:

- Ställ apparaten upprätt efter transporten.
- Låt apparaten stå i minst 12 timmar så att kylmedlet kan samlas i kompressorn. Sätt på apparaten först efter 12 timmar! Annars kan kompressorn skadas och apparaten sluta fungera.

Lagring

Beakta följande information **före** förvaringen:

- Töm kvarvarande kondensvatten ur apparaten.
- Bryt spänningen till apparaten genom att dra ur nätkontakten ur eluttaget. Ta inte i stickkontakten eller kabeln.

Följ följande förvaringsvillkor när apparaten inte används:

- Lagra endast apparaten PAC 2100 X i ett utrymme med en yta på över 7 m².
- Lagra endast apparaten PAC 2600 X i ett utrymme med en yta på över 9 m².

Varning

- Förvara endast apparaten i utrymmen där ingen permanent öppen eld (t.ex. en tillkopplad gasapparat) eller andra potentiella tändkällor (t.ex. en tillkopplad elvärmare, heta ytor) finns.
- Lagra apparaten torrt och skyddat mot frost och hetta.
- Lagra apparaten i upprätt position på en plats skyddad mot damm och direkt solljus.
- Skydda den eventuellt med ett skydd mot att damm kan komma in.
- Ställ inte några andra apparater eller föremål på apparaten, för att undvika att den skadas.
- Ta ut batterierna ur fjärrkontrollen.

Montering och idrifttagning

Leveransomfattning

- 1 x apparat
- 1 x frånluftslang
- 1 x slangadapter
- 1 x adapter för väggmontering
- 1 x kondensstämningsslang, längd: 0,6 m, diameter: 14,8 mm
- 1 x övergång från frånluftsslagen till väggadaptern
- 4 x skruvar
- 4 x pluggar
- 1 x fjärrkontroll (utan batterier)
- 1 x anvisning

Packa upp apparaten



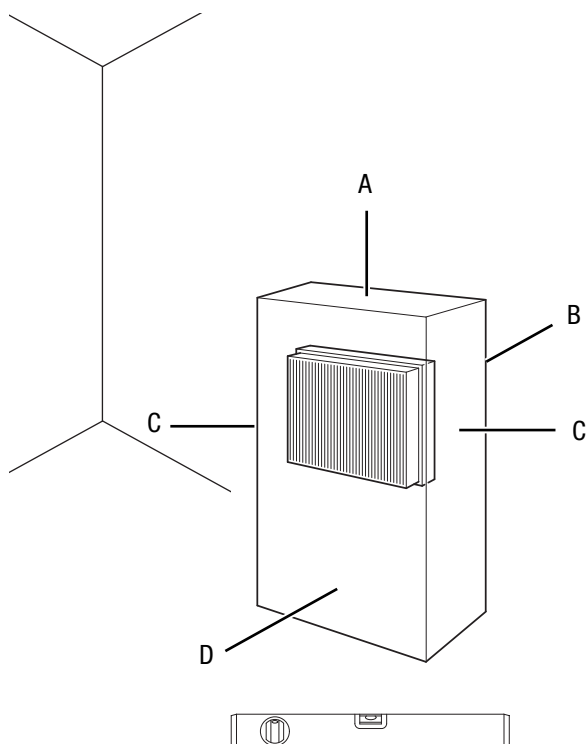
Varning

Barn kan kvävas av förpackningsmaterialet! Håll barn borta från förpackningsfolier och -delar. Det råder livsfara genom kvävning.

1. Öppna kartongen och ta ut apparaten.
2. Ta bort hela förpackningen från apparaten.
3. Rulla ut nätkabeln helt. Försäkra dig om att nätkabeln inte är skadad och skada den inte när den rullas ut.

Idrifttagning

Kontrollera att minimiavstånden från väggar och föremål enligt kapitel Teknisk information följs vid apparatens uppställning.



- Kontrollera nätkabelns tillstånd innan du tar apparaten i drift igen. Kontakta kundtjänst om du är osäker på om nätkabeln är oskadd.
- Ställ endast upp apparaten i utrymmen där inga eventuella kylmedelsförluster kan samlas.
- Ställ upp apparaten så att den står upprätt och stadigt på ett horisontalt, stabilt underlag.
- Undvik att snubbelställen uppstår när nätkabeln eller andra elektriska kablar dras, särskilt om apparaten ställs upp mitt i rummet. Använd kabelbryggor.
- Säkerställ att kabelförlängningarna är helt utrullade.
- Se till att luftinsläppen och luftutsläppen samt anslutningen för frånluftsslagen är fria.
- Kontrollera att gardiner eller andra föremål inte förhindrar luftströmningen.

Sätta i batterierna i fjärrkontrollen

Information

Använd inte apparaten med uppladdningsbara batterier!

Så här sätter du i eller byter ut batterierna:

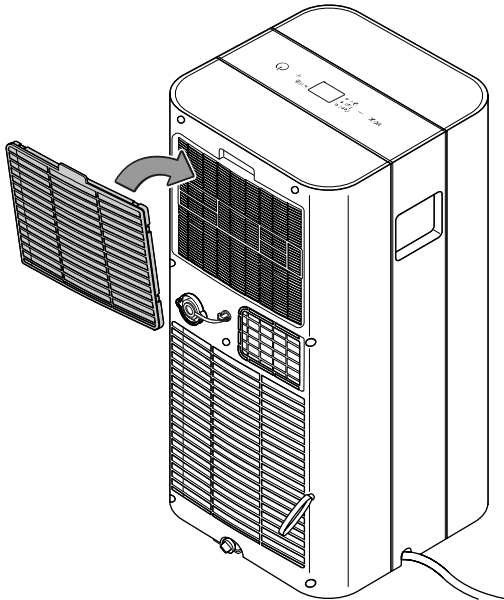
1. Tryck på den övre delen på fjärrkontrollens baksida och dra loss batterifackets lock från fjärrkontrollen.
2. Sätt in två AAA-batterier i batterifacket med polerna åt rätt håll.
3. Sätt tillbaka batterifackets lock på fjärrkontrollen.

Sätta i luftfilter

Information

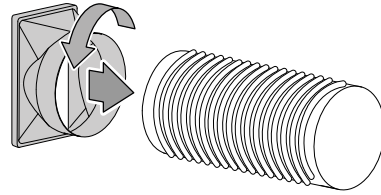
Använd inte apparaten utan luftfilter! Utan luftfilter blir insidan av apparaten kraftigt nedsmutsad, vilket kan reducera effekten och kan leda till skador på apparaten.

- Kontrollera före starten att luftfiltret har installerats.

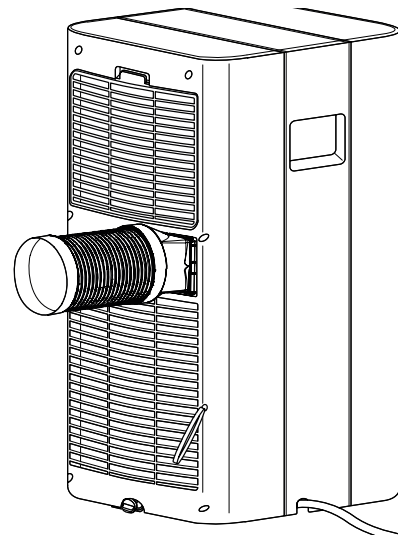
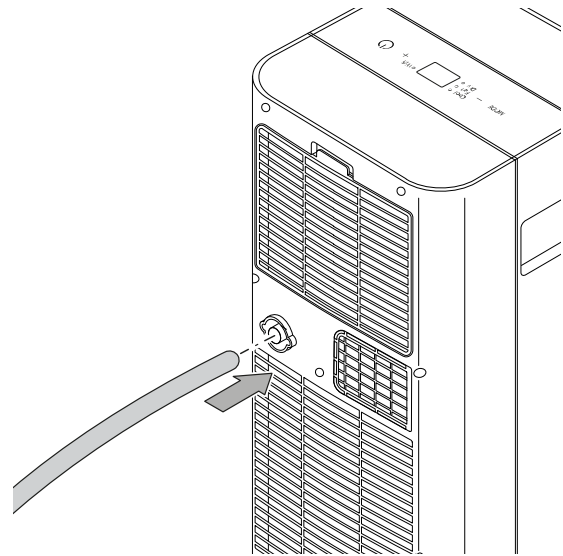


Ansluta frånluftsslagen

1. Montera slangadaptern på frånluftsslagens andra ände.



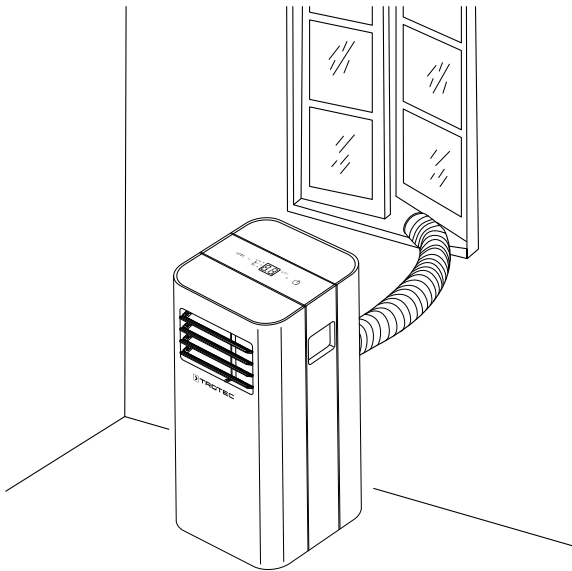
2. Skjut från sidan in slangadaptern med frånluftssläng i frånluftsslängens anslutning på luftkonditioneringen.



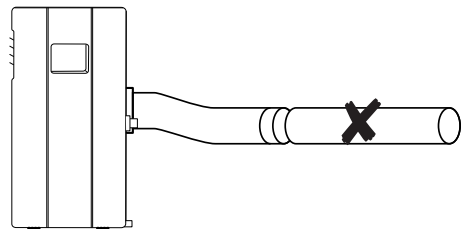
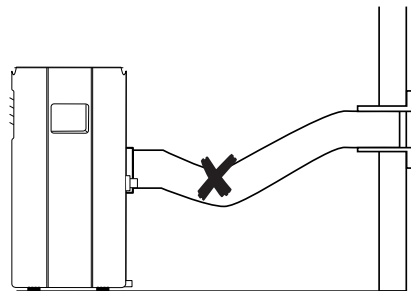
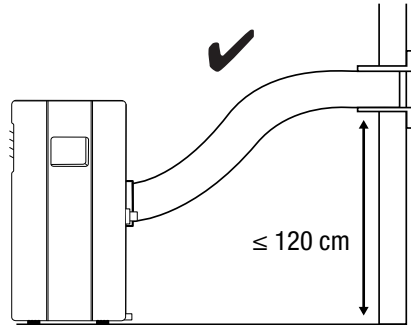
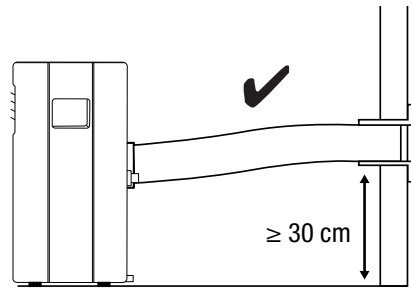
Avledning av frånluft

- Apparats frånluft innehåller värme från rummet som ska kylas. Av denna anledning rekommenderar vi att frånluften förs ut i friska luften.
- Frånluftsslans ände kan ledas ut genom ett öppet fönster. Säkra eventuellt det öppnade fönstret med lämpliga hjälpmedel så att frånluftsslans ände inte kan glida undan.
- Frånluftsslans ände kan hängas i ett fönster som står på glänt.
Här rekommenderas att använda en fönstertätning (tillval).
- Dra frånluftsslagen med stigning i luftriktningen.
- Den anslutna slangen får inte innehålla någon tändkälla.

Exempel med frånluftsslang:



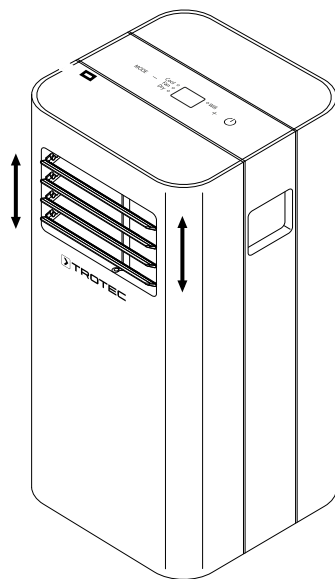
läkta följande anvisningar för dragningen av frånluftsslagen:



- Undvik att böja frånluftsslagen. Om slagen böjs, leder det till en ansamling av utgående fuktig luft, apparaten överhettas och stängs av.
- Frånluftsslans mått är speciellt anpassade till apparaten. Slangen får inte bytas ut mot andra slangar eller förlängas. Detta kan leda till felfunktioner på apparaten.

Öppna ventilationsspjällen

1. Öppna ventilationsspjällen på luftutsläppet innan du sätter på apparaten.



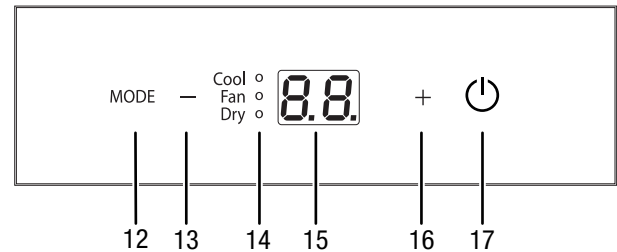
Ansluta nätkabeln

- Anslut nätkontakten till ett kontaktuttag som är korrekt säkrat.

Drift

- Undvik öppna dörrar och fönster.

Manöverelement



Nr	Beteckning	Betydelse
12	Knappen <i>MODE</i>	Välja drifttypen: <i>Kylning</i> <i>Ventilation</i> <i>Avfuktning</i>
13	Minusknapp	Minska måltemperaturen (17 °C till 30 °C) för kylningen
14	LED Drifttyp	Visar vald drifttyp: <i>Cool</i> = <i>Kylning</i> <i>Fan</i> = <i>Ventilation</i> <i>Dry</i> = <i>Avfuktning</i>
15	Segmentvisning	Visning av måltemperaturen i drifttyp <i>Kylning</i> Visning av felkoderna, se kapitel Fel och störningar
16	Plusknapp	Öka måltemperaturen (17 °C till 30 °C) för kylningen
17	På-/Av knappen	Slå på eller stänga av apparaten



Varning för elektrisk spänning

Risk för elektriska stötar!

Apparaten har inget vattenskydd.

Risk för elektriska stötar!

Använd aldrig apparaten i utrymmen där droppvatten, sprutvatten eller rinnande vatten kan komma in i apparaten och doppa aldrig ner den i vatten!



Info

En signalton ljuder varje gång en inställning aktiveras.

Sätta på apparaten

1. Låt apparaten stå i 12 timmar om den har flyttats.
2. Efter att apparaten har ställts upp enligt kapitel Idrifttagning och är klar för drift, kan du sätta på den.
3. Tryck på På/Av knappen (17).
⇒ Apparaten startar.
4. Välj önskad drifttyp.

Apparaten stängs automatiskt av när kondensbehållaren är full. På segmentvisningen (15) visas *P1*.

Inställning av drifttyper

Kylning

I drifttyp *Kylning* kyls rummet till önskad måltemperatur.

1. Tryck på knappen *MODE* (12), tills LED-lampan *Cool* (14) lyser.
⇒ Drifttyp *Kylning* är inställd.
2. Välj önskad måltemperatur med knapparna Plus (16) eller Minus (13). Temperaturen kan ställas in mellan 17 °C och 30 °C.
⇒ På segmentvisningen (15) visas den aktuellt inställda måltemperaturen.
3. Du kan ställa in fläktnivån via fjärrkontrollen: Tryck på knappen *FAN* (26), för att ställa in önskad fläktnivå.
⇒ Fläktnivån visas på visningen *FAN* (34).

Avfuktning

I drifttyp *Avfuktning* reduceras luftfuktigheten i rummet.

Temperaturen kan inte ändras och fläkten går på lägsta nivå.



Info

Avlägsna frånluftsslangen i drifttyp *Avfuktning*, annars blir avfuktningseffekten för låg.

1. Tryck på knappen *MODE* (12), tills LED-lampan *Dry* (14) lyser.
⇒ Driftläge *Avfuktning* är inställt.



Info

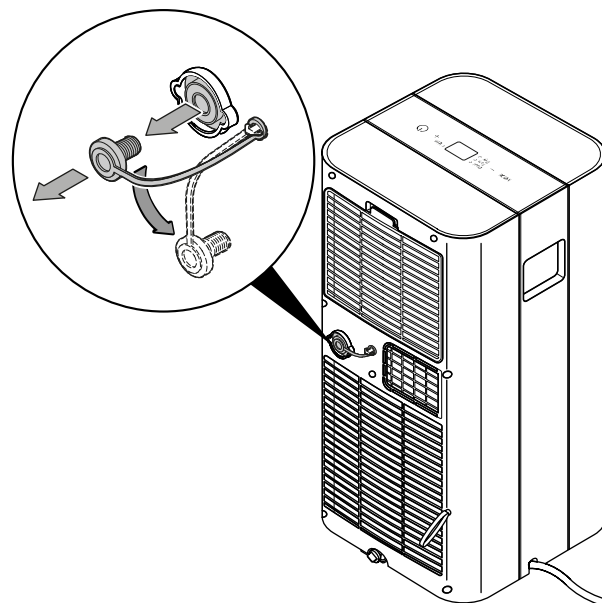
Används apparaten i en mycket fuktig omgivning, måste kondensvattnet tömmas ut regelbundet (se Tömma ut kondensvatten).

Ansluta kondensstörningsslangen

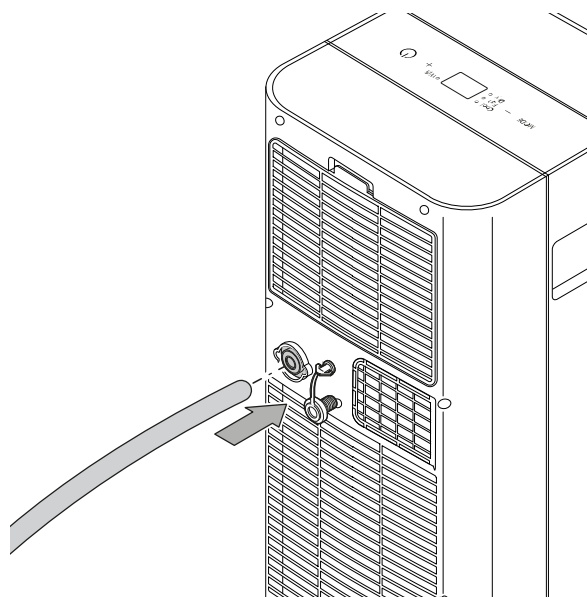
Om apparaten ska vara i drift under en längre tid eller om du inte ständigt vill tömma tanken, finns möjligheten att ansluta en kondensstörnings slang till slanganslutningen.

- ✓ Apparaten är avstängd.
 - ✓ Strömmen till apparaten har brutits.
1. Kontrollera om det finns ett avlopp på uppställningsplatsen eller placera en lämplig uppsamlingsbehållare under kondensavloppet.
 2. Skruva loss skyddslocket från slanganslutningen (9) moturs.

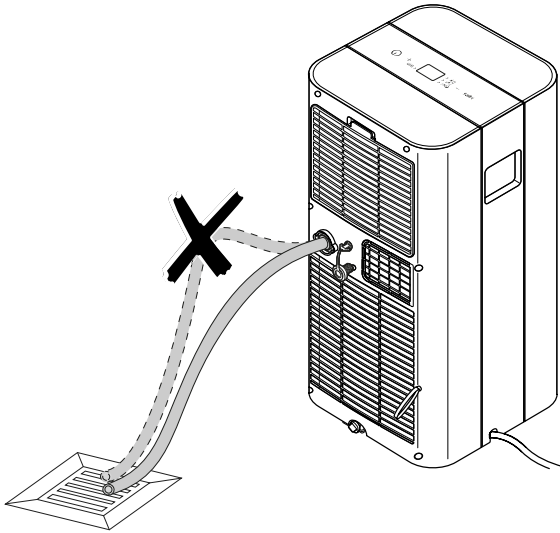
3. Ta bort gummiproppen från slanganslutningen.



4. Spara skyddslocket och gummiproppen för senare användning.
5. Anslut kondensstörningsslangen till slanganslutningen (9).



6. För den andra slangänden till ett lämpligt avlopp (t.ex. golvbrunn eller en tillräckligt stor uppsamlingsbehållare). Kondensstömningsslangen får inte böjas och bör inte dras med stigning mot avloppet, eftersom kondensvattnet då inte kan rinna ut.



Ventilation

I drifttyp *Ventilation* cirkulerar rumsluften och ingen kylning eller avfuktning äger rum.

Automatikläget är beroende av aktuell rumstemperatur och inställd måltemperatur. Är rumstemperaturen hög, går fläkten snabbare. Är rumstemperaturen låg, går fläkten långsammare.



Info

Ta bort frånluftsslangen i driftläge *Ventilation*.

- Tryck på knappen *MODE* (12), tills LED-lampan *Fan* (14) lyser.
⇒ Driftläge *Ventilation* är inställt.
- Du kan ställa in fläktnivån via fjärrkontrollen:
Tryck på knappen *FAN* (26), för att ställa in önskad fläktnivå.
⇒ Vald drifttyp och fläktnivå visas på displayen (19).

Ställa om enhet °C/°F

Temperaturen kan framställas i °C eller °F på fjärrkontrollens display (19) och på apparatens segmentvisning (15).

- Tryck samtidigt på knapparna Plus (16) och Minus (13) i 3 sekunder.

⇒ Temperaturen som visas ändras till den andra enheten.

Du kan även göra inställningen via fjärrkontrollen.

- Tryck på pilknappen (27) i 3 sekunder.

⇒ Temperaturen som visas ändras till den andra enheten.

Fjärrstyrning

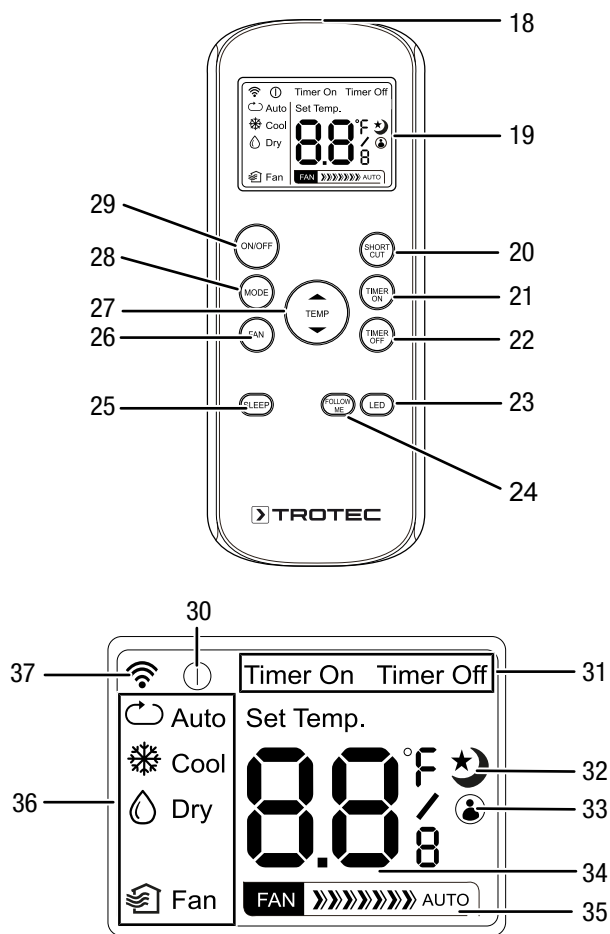
Alla apparatens inställningar kan göras via fjärrkontrollen som ingår i leveransen.

Sätt i ett passande batteri i fjärrkontrollen (se kapitel Teknisk bilaga).



Info

När fjärrkontrollen inte används en längre tid, går den över till standby-läge. Genom att trycka på knappen *ON/OFF* (29) på fjärrkontrollen avslutas standby-driften. Apparaten övertar automatiskt fjärrkontrollens aktuella inställningar.



Nr	Beteckning	Betydelse
18	Signalmottagare	Kommunikation mellan apparaten och fjärrkontrollen via infraröd
19	Display	Visning av olika apparatfunktioner
20	Knappen <i>SHORT CUT</i>	Spara favoriserade inställningar Gå tillbaka till den senaste inställningen
21	Knappen <i>TIMER ON</i>	Timerfunktion <i>Automatisk start</i> i steg om 0,5 h (0 till 10 h) resp. i steg om 1 h (10 till 24 h)

Nr	Beteckning	Betydelse
22	Knappen <i>TIMER OFF</i>	Timerfunktion <i>Automatisk avstängning</i> i steg om 0,5 h (0 till 10 h) resp. i steg om 1 h (10 till 24 h)
23	Knappen <i>LED</i>	Tända och släcka LED-lampor på kontrollpanelen
24	Knappen <i>FOLLOW ME</i>	Slå på eller stänga av Follow-Me-funktionen
25	Knappen <i>SLEEP</i>	Sätta på och stänga av nattläge
26	Knappen <i>FAN</i>	Ställer in fläktnivån: Nivå 1 = låg fläkthastighet Nivå 2 = hög fläkthastighet Dessutom kan automatkläge väljas.
27	Pilknapp	Inställning av måltemperaturen för kylningen Inställning av antalet timmar för timerfunktionen (0,5 till 24 h) Ställa om enhet °C/°F
28	Knappen <i>MODE</i>	Välja drifttypen: <i>Auto</i> = automatisk drift <i>Cool</i> = kylning <i>Dry</i> = avfuktning <i>Fan</i> = ventilation
29	Knappen <i>ON/OFF</i>	På-/Av knappen: Slå på eller stänga av apparaten
30	Standby	Visas när fjärrkontrollen är i standby-drift
31	<i>Timer på/av</i>	Visas vid programmerad timer för automatisk start / automatisk avstängning
32	Nattläge	Visas vid aktiverat nattläge
33	Visning <i>FOLLOW ME</i>	Visas när Follow-Me-funktionen är aktiverad
34	Segmentvisning	Visning av måltemperaturen Visning av favoriserade inställningar Visning av °C eller °F Visning av antalet timmar under timerns programmering
35	<i>FAN</i>	Visar fläktnivån
36	Indikatorn Drifttyp	Visar den valda drifttypen
37	Sänd	Visas vid kommunikationen mellan apparat och fjärrkontroll

Ställa in timern

Timern har två funktionssätt:

- automatisk start efter ett förinställt antal timmar
- automatisk avstängning efter ett förinställt antal timmar

Timern kan programmeras i steg om 0,5 h (0 till 10 h) resp. i steg om 1 h (10 till 24 h).

Denna inställning kan göras via fjärrkontrollen.

Funktionen kan ställas in i alla driftlägen. Den kan aktiveras både under driften och i standby-läge.

Inställningarna *Automatisk start* och *Automatisk avstängning* kan vara aktiva samtidigt. På displayen (19) visas då samtidigt *Timer On* och *Timer Off*.



Info

Antalet timmar visas endast på fjärrkontrollens display (19).

Information

Låt inte apparaten gå utan uppsyn i ett fritt tillgängligt utrymme när timern är aktiv.

Automatisk start

- ✓ Apparaten är avstängd.
- 1. Tryck på knappen *TIMER ON* (21), för att aktivera timern.
- 2. Tryck länge eller flera gånger på knappen *TIMER ON* (21), för att välja önskat antal timmar till den automatiska starten.
- 3. Vänta i 3 sekunder för att bekräfta inställningen.
 - ⇒ På displayen (19) visas i ca 3 sekunder antalet timmar till den automatiska starten.
 - ⇒ På displayen (19) visas *Timer On*.
 - ⇒ På segmentvisningen (15) visas en punkt nere till höger.
 - ⇒ Apparaten sätts på efter den angivna tiden.

Information om automatisk start:

- En separering från spänningsförsörjningen tar bort inställningarna för den automatiska starten.
- Apparats manuella start avaktiverar den automatiska starten.
- Väljer du **0** för antalet timmar, är timern avstängd.

Automatisk avstängning

- ✓ Apparaten är påslagen.
- 1. Tryck på knappen *TIMER OFF* (22), för att aktivera timern.
- 2. Tryck länge eller flera gånger på knappen *TIMER OFF* (22), för att välja önskat antal timmar till den automatiska avstängningen.
- 3. Vänta i 3 sekunder för att bekräfta inställningen.
 - ⇒ På displayen (19) visas i ca 3 sekunder antalet timmar till den automatiska avstängningen.
 - ⇒ På displayen (19) visas *Timer Off*.
 - ⇒ På segmentvisningen (15) visas en punkt nere till höger.
 - ⇒ Apparaten stängs av efter den angivna tiden.

Automatisk drift

I automatisk drift regleras kylningen och ventilationen beroende av omgivningens temperatur och måltemperaturen.

Denna inställning kan göras via fjärrkontrollen.

1. Använd knappen *MODE* (28) och välj drifttyp *Auto*.
 - ⇒ Drifttypen *Auto* visas på visningen för drifttyp (36).

Nattläge

Nattläget kan aktiveras i drifttyperna *Kylning* och *Automatisk drift*.

Denna inställning kan göras via fjärrkontrollen.

För nattläget finns följande inställningar:

- Den förinställda temperaturen höjs med 1 °C efter 30 minuter. Efter 1 timme höjs den förinställda temperaturen igen med 1 °C. Därefter hålls temperaturen i 7 timmar.
 - Efter denna tid ställs apparaten om igen till den temperatur som var inställd före nattläget.
- Ventilationen är förinställd på automatikläge och kan inte ändras.

Så här aktiverar du nattläget:

1. Välj drifttyp *Kylning* eller *Automatisk drift*.
2. Tryck på knappen *SLEEP* (25).
 - ⇒ Nattläget och automatikläget visas på displayen (19).
3. Tryck igen på knappen *SLEEP* (25) för att avaktivera nattläget.
 - ⇒ Visningen Nattläge (32) slocknar.
 - ⇒ Automatikläget förblir inställt.

Tända och släcka LED-lampor på kontrollpanelen

Belysningen för apparatens kontrollpanel kan till- och fränkopplas.

Denna inställning kan göras via fjärrkontrollen.

1. Tryck på *LED*-knappen (23).
 - ⇒ LED-lamporna på manöverfältet släcks.
 - ⇒ Apparaten fortsätter att arbeta med valda inställningar.
2. Tryck på nytt på *LED*-knappen (23).
 - ⇒ LED-lamporna på manöverfältet tänds igen.

Spara favoriserade inställningar

Du kan spara dina favoriserade inställningar och gå tillbaka till den senaste inställningen.

Denna inställning kan göras via fjärrkontrollen.

1. Tryck på knappen *SHORT CUT* (20) i 3 sekund.
 - ⇒ Displayen (19) slocknar i 1 sekund.
 - ⇒ De aktuella inställningarna inklusive drifttyp, måltemperatur, fläktnivå och nattläge (om aktiverat) är sparade.
2. Tryck på knappen *SHORT CUT* (20) i 1 sekund.
 - ⇒ Displayen (19) slocknar i 1 sekund.
 - ⇒ Apparaten återgår till den senaste inställningen inklusive drifttyp, måltemperatur, fläktnivå och nattläge (om aktiverat).
3. För att radera inställningarna trycker du återigen på knappen *SHORT CUT* (20) i 3 sekunder.
 - ⇒ Displayen (19) slocknar i 1 sekund.
 - ⇒ Inställningarna är raderade.

Follow-Me-funktion

Med Follow-Me-funktionen kan fjärrkontrollen mäta temperaturen på ditt aktuella ställe. Kylningen regleras av luftkonditioneringen beroende av den uppmätta temperaturen.

Follow-Me-funktionen kan aktiveras i drifttyperna *Kylning* och *Automatisk drift*.

1. Tryck på knappen *FOLLOW ME* (24).
 - ⇒ *FOLLOW ME* (38) visas på displayen (19).
 - ⇒ Fjärrkontrollen sänder var 3:e minut en temperatursignal till luftkonditioneringen.
2. Tryck återigen på knappen *FOLLOW ME* (24) för att avaktivera Follow-Me-funktionen.

Memory-funktion

Efter ett strömavbrott under pågående drift, startar apparaten automatiskt igen. De valda inställningarna för drifttypen förblir sparade, en ev. programmerad timer sparas inte i apparaten.

Alla valda inställningar (inkl. timerns programmering) förblir sparade på fjärrkontrollen. Så snart apparaten får en inmatning från fjärrkontrollen, överförs inställningarna från fjärrkontrollen till apparaten.

Kompressorn startar ev. med 3 minuters fördröjning, eftersom den är utrustad med ett internt skydd mot direkt återinkoppling.

Energisparlösning

När den valda måltemperaturen har uppnåtts, stängs kompressorn automatiskt av för att reducera strömförbrukningen.

Överskrids den förvalda måltemperaturen sätts kompressorn på igen.

Automatisk avisning

Vid låga omgivningstemperaturer kan förångaren isas ner. Apparaten genomför då en automatisk avisning.

Kompressorn stängs av och fläkten fortsätter att gå tills avisningen är avslutad. Tidslängden för avisningen kan variera. Stäng inte av apparaten under den automatiska avisningen. Dra inte ut nätkontakten ur kontaktuttaget.

Information

Låt inte apparaten gå utan uppsyn i ett fritt tillgängligt utrymme när timern är aktiv.

Urdrifttagning



Varning för elektrisk spänning

Ta inte på nätkontakten med fuktiga eller våta händer.

- Stäng av apparaten.
- Bryt spänningen till apparaten genom att dra ur nätkontakten ur eluttaget. Ta inte i stickkontakten eller kabeln.
- Töm kondensskaret vid behov.
- Avlägsna eventuellt kondensstömningsslangen liksom resterande vätska i den.
- Rengör apparaten vid behov enligt kapitel Underhåll.
- Förvara apparaten enligt kapitel Transport och förvaring.

Fel och störningar

Apparaten har under produktionen flera gånger kontrollerats avseende felfri funktion. Om det ändå skulle förekomma funktionsstörningar måste apparaten kontrolleras enligt följande lista.

Information

Vänta i minst 3 minuter efter alla underhålls- och reparationsarbeten. Starta inte apparaten igen förrän då.

Apparaten startar inte:

- Kontrollera nätanslutningen.
- Kontrollera nätkabeln och nätkontakten avseende skador. Om du upptäcker skador, försök inte att ta enheten i drift igen. Är apparatens nätanslutningsledning skadad, måste den bytas ut av tillverkaren eller dess kundtjänst eller någon annan person med liknande kvalifikation, för att undvika farliga risker.
- Kontrollera nätsäkring på plats.
- Beakta den tillåtna drifttemperaturen enligt kapitel Teknisk bilaga.
- Kondensbehållaren är ev. full. Töm kondensbehållaren vid behov. Felkoden P1 får inte visas på segmentvisningen.
- Låt ett specialistföretag eller tillverkaren genomföra en elektrisk kontroll om apparaten inte startar.

Apparaten arbetar utan eller med minskad kyleffekt:

- Kontrollera om drifttypen *Kylning* är inställd.
- Kontrollera om frånluftsslangen sitter riktigt. Om frånluftsslangen är böjd eller tilltäppt kan frånluften inte avledas. Se till att vägen för frånluften är fri.
- Kontrollera ventilationsspjällens position. Ventilationsspjällen måste vara öppna så mycket som möjligt.
- Kontrollera luftfiltret resp. luftfiltren avseende smuts. Vid behov måste luftfiltret/luftfiltren rengöras resp. bytas ut.
- Kontrollera minimiavståndet till väggar och föremål. Ställ eventuellt apparaten längre in i rummet.
- Kontrollera om rummet har öppna fönster och/eller dörrar. Stäng dem vid behov. Beakta då att fönstret för frånluftsslangen måste vara fortsatt öppet.
- Kontrollera temperaturinställningarna på apparaten. Sänk den inställda temperaturen om den ligger över rumstemperaturen.

Apparaten låter mycket resp. vibrerar:

- Kontrollera att apparaten står upprätt och stabilt.

Kondensvatten rinner ut:

- Kontrollera apparaten med avseende på otätheter.

Kompressorn startar inte:

- Kontrollera om kompressorns överhettningsskydd har utlösts. Bryt strömmen till apparaten och låt den svalna i ca 10 minuter innan du ansluter den till strömnätet igen.
- Kontrollera om omgivningstemperaturen motsvarar måltemperaturen (i driftläge *Kylning*). Kompressorn slår bara på om omgivningstemperaturen är högre än måltemperaturen.
- Kompressorn startar ev. med 3 minuters fördröjning, eftersom den är utrustad med ett internt skydd mot direkt återinkoppling.

Apparaten är mycket varm, låter mycket eller har försämrad effekt:

- Kontrollera luftinsläppet och luftfiltret avseende smuts. Avlägsna yttre smuts.
- Kontrollera apparatens utsida med avseende på smuts (se kapitel Underhåll). Låt ett specialistföretag för kyl- och klimatteknik eller tillverkaren rengöra insidan av apparaten om den är smutsig.

Apparaten reagerar inte på infrarödfjärrkontrollen:

- Kontrollera om avståndet mellan fjärrkontrollen och apparaten är för stort och minska avståndet vid behov.
- Försäkra dig om att det inte finns några hinder, som t.ex. möbler eller väggar, mellan apparaten och fjärrkontrollen. Se till att det finns visuell kontakt mellan apparaten och fjärrkontrollen.
- Kontrollera batteriernas laddningstillstånd och byt ut dem vid behov.
- Kontrollera att batteriernas poler sitter åt rätt håll om batterierna just bytts ut.
- Kontrollera om fjärrkontrollen ev. fortfarande är i standbydrift. Du avslutar standbydriften genom att trycka på knappen *ON/OFF* (28) på fjärrkontrollen.

Apparaten fungerar inte felfritt efter kontrollerna:

Kontakta kundservice. Lämna in apparaten för reparation till ett specialistföretag för kyl- och klimatteknik eller till tillverkaren.

Felkoder

På segmentvisningen (15) kan följande felmeddelanden visas:

Felkod	Orsak	Avhjälning
E1	Fel på temperatursensorn	Bryt helt kort strömmen till apparaten.
E2	Fel på fuktighetssensorn	Om felet fortfarande föreligger efter återstarten, kontakta kundtjänst.
E4	Fel på manöverfältet	
P1	Kondensbehållare full	Töm kondensbehållaren. Om felet därefter fortfarande föreligger, kontakta kundtjänst.

Underhåll

Underhållsintervaller

Underhålls- och skötselintervall	före varje idrifttagning	vid behov	minst varannan vecka	minst var 4:e vecka	minst var 6:e månad	minst en gång om året
Kontrollera insugnings- och utblåsningsöppningar med avseende på smuts och främmande föremål och rengör vid behov	X			X		
Utvändig rengöring		X				X
Visuell kontroll av apparatens insida avseende smuts		X				X
Kontrollera luftfiltret avseende smuts och främmande föremål och rengör resp. byt ut vid behov	X		X			
Byt ut luftfilter					X	
Kontrollera avseende skador	X					
Kontrollera fästsruvar		X				X
Provkörning						X
Töm kondenskaret och tömningsslangen		X				

Underhålls- och skötselprotokoll

Apparattyp:

Apparatnr:

Underhålls- och skötselintervall	1	2	3	4	5	6	7	8	9	10	11	12	13	14	15	16
Kontrollera luftinsläpp och luftutsläpp med avseende på smuts och främmande föremål och rengör vid behov																
Kontrollera insugnings- och utblåsningsöppningar med avseende på smuts och främmande föremål och rengör vid behov																
Utvändig rengöring																
Visuell kontroll av apparatens insida avseende smuts																
Byt ut luftfilter																
Kontrollera fästsruvar																
Provkörning																
Töm kondenskaret och tömningsslangen																
Anmärkningar																

1. Datum: Underskrift:	2. Datum: Underskrift:	3. Datum: Underskrift:	4. Datum: Underskrift:
5. Datum: Underskrift:	6. Datum: Underskrift:	7. Datum: Underskrift:	8. Datum: Underskrift:
9. Datum: Underskrift:	10. Datum: Underskrift:	11. Datum: Underskrift:	12. Datum: Underskrift:
13. Datum: Underskrift:	14. Datum: Underskrift:	15. Datum: Underskrift:	16. Datum: Underskrift:

Arbeten innan underhåll påbörjas



Varning för elektrisk spänning

Ta inte på nätkontakten med fuktiga eller våta händer.

- Stäng av apparaten.
- Bryt spänningen till apparaten genom att dra ur nätkontakten ur eluttaget. Ta inte i stickkontakten eller kabeln.



Varning för elektrisk spänning

Arbeten som kräver att apparaten öppnas får endast utföras av auktoriserat specialistföretag eller av tillverkaren.

Kylmedelskretslopp



Fara

Naturligt kylmedel propan (R290)!

H220 – Extremt tändbar gas.

H280 – Innehåller gas under tryck. Kan explodera vid uppvärmning.

P210 – Får inte utsättas för värme, heta ytor, gnistor, öppen låga eller andra antändningskällor. Rökning förbjuden.

P377 – Läckande gas som brinner: Försök inte släcka branden om inte läckan kan stoppas på ett säkert sätt.

P410+P403 – Skyddas från solljus. Förvaras på väl ventilerad plats.

- Hela kylmedelskretsloppet är ett underhållsfritt, hermetiskt slutet system och får endast underhållas och repareras av specialistföretag för kyl- och klimatteknik eller av tillverkaren.

Säkerhetstecken och skyltar på apparaten.

Kontrollera regelbundet säkerhetstecken och skyltar på apparaten. Byt ut säkerhetstecken som blivit oläsliga!

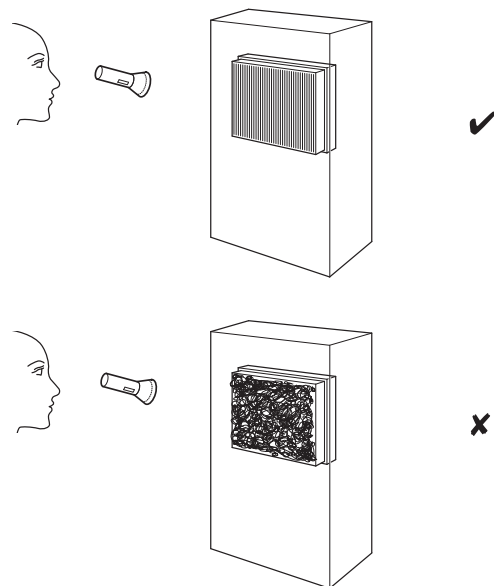
Rengöring av huset

Rengör huset med en fuktig, mjuk och luddfri trasa. Se till att det inte tränger in fukt i huset. Försäkra dig om att elektriska komponenter inte kan komma i kontakt med fukt. Använd inga aggressiva rengöringsmedel som t.ex. rengöringsprayer, lösningsmedel, alkoholhaltiga rengöringsmedel eller skurmedel för att fukta trasan.

Visuell kontroll av apparatens insida avseende smuts

1. Ta bort luftfiltret.
2. Lys med en ficklampa i öppningarna på apparaten.
3. Kontrollera insidan av apparaten avseende smuts.
4. Om du upptäcker ett tjockt lager damm, låt ett specialistföretag för kyl- och klimatteknik eller tillverkaren rengöra apparaten på insidan.

5. Sätt tillbaka luftfiltret.



Rengöra luftfiltret

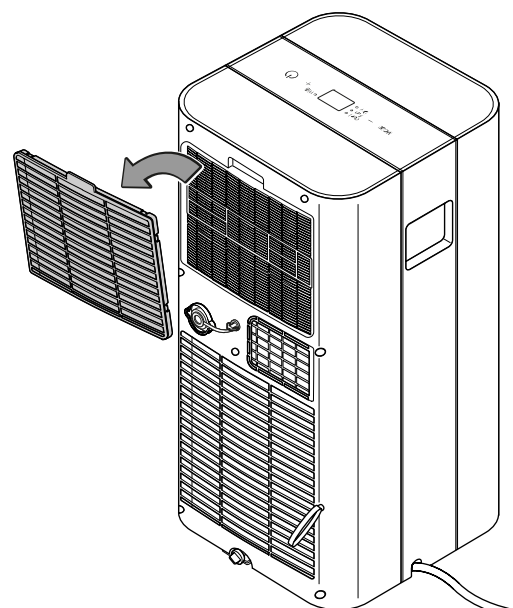
Luftfiltret måste rengöras så snart det är smutsigt. Detta visar sig t.ex. genom en minskad effekt (se kapitel Fel och störningar).



Varning

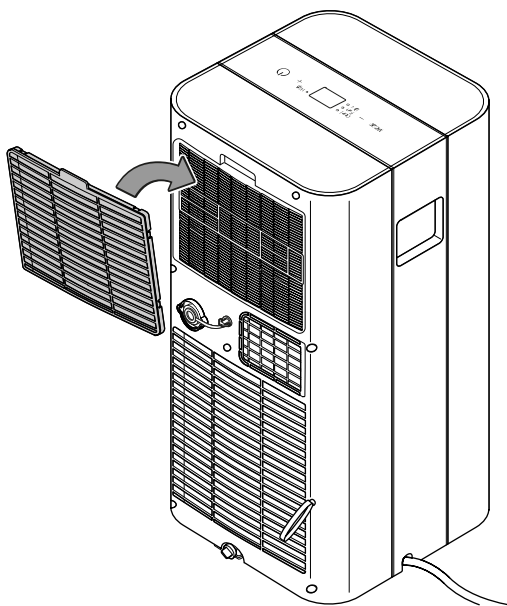
Säkerställ att luftfiltret varken är utslitet eller skadat. Hörn och kanter på luftfiltret får inte vara deformerade eller avrundade. Försäkra dig om att luftfiltret är oskadat och torrt innan det sätts in igen!

1. Ta ut luftfiltret ur apparaten.



2. Rengör filtret med en mjuk, luddfri, lätt fuktad trasa. Skulle luftfiltret vara kraftigt nedsmutsat rengör du det med varmt vatten, blandat med ett neutralt rengöringsmedel.
3. Låt filtret torka helt. Sätt aldrig i ett vått filter i apparaten!

4. Sätt i luftfiltret igen i apparaten.



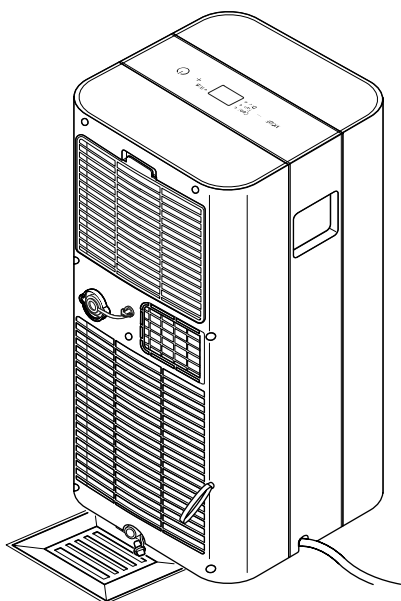
Tömma ut kondensvatten (manuell tömning)

I drifttyperna *Kylning* och *Avfuktning* uppstår kondensvatten som till största delen bortförs via frånluften.

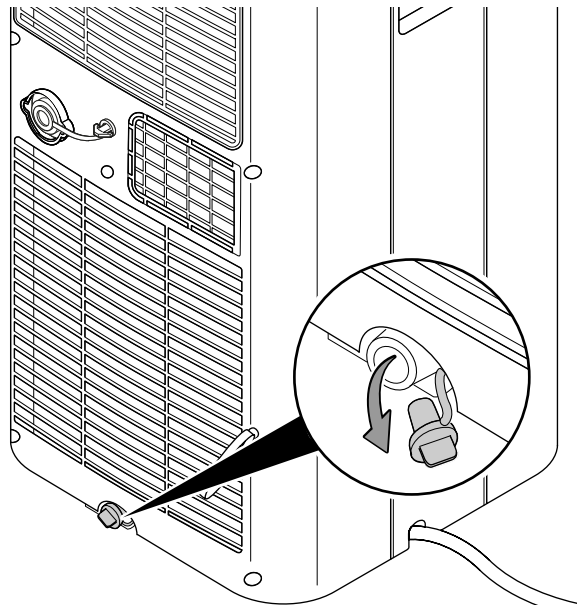
Det resterande kondensvattnet samlas i ett kondenskar inne i huset. Kondensvattnet måste regelbundet avlägsnas.

Om för mycket kondensvatten samlas stängs apparaten av och signalerar detta med en signalton och via indikeringen *P1* på segmentvisningen (15).

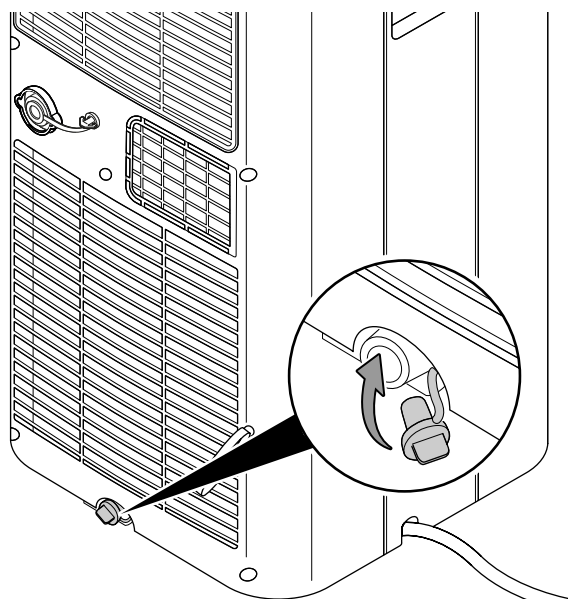
1. Kontrollera om det finns ett avlopp på uppställningsplatsen eller placera en lämplig uppsamlingsbehållare under kondensavloppet.



2. Ta bort gummiproppen från kondensavloppet.



3. Låt kondensvattnet rinna ut.
4. Placera gummiproppen på kondensavloppet igen. Tänk på att gummiproppen måste sitta fast ordentligt eftersom vatten annars kan rinna ut okontrollerat.



⇒ Felkoden *P1* i segmentvisningen (15) slocknar så snart kondensvattnet har tömts.

Åtgärder efter underhållsarbetet

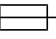
Vill du använda apparaten igen:

- Låt apparaten stå i minst 12 timmar så att kylmedlet kan samlas i kompressorn. Sätt på apparaten först efter 12 timmar! Annars kan kompressorn skadas och apparaten sluta fungera.
- Anslut apparaten igen genom att sätta i nätkontakten i kontaktuttaget.

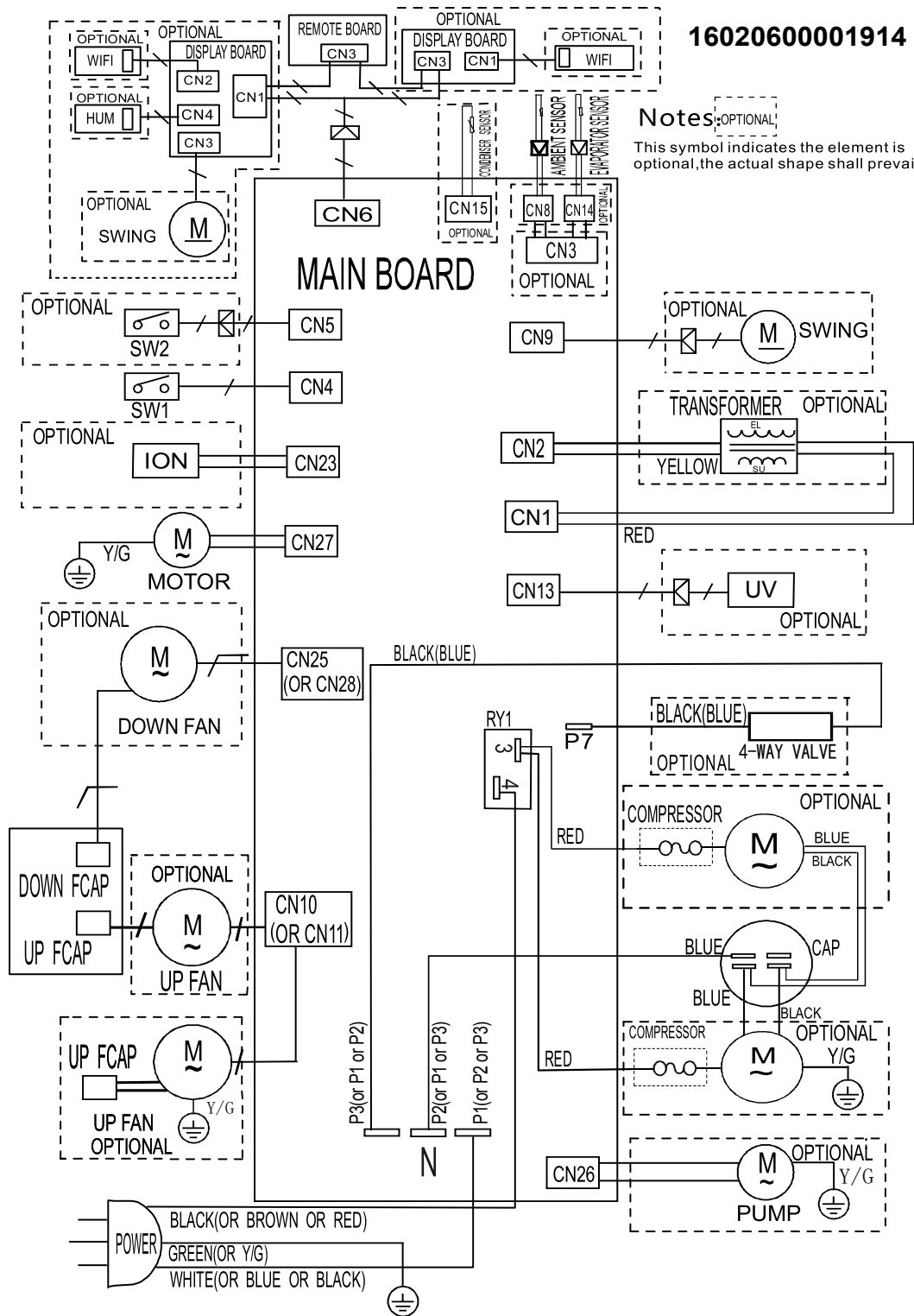
Ska du inte använda apparaten en längre tid:

- Förvara apparaten enligt kapitel Transport och förvaring.

Teknisk bilaga
Teknisk information

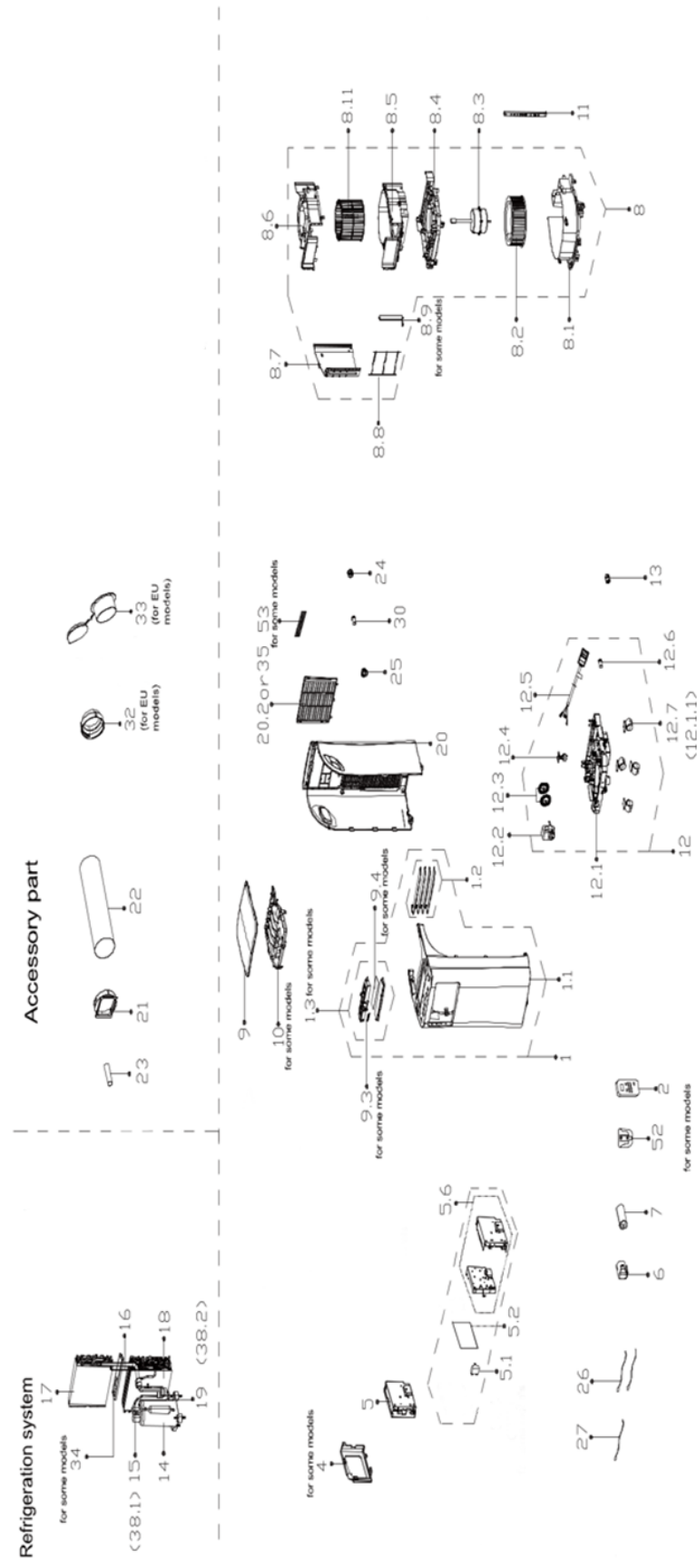
Modell	PAC 2100 X	PAC 2600 X
Kyleffekt	2,0 kW	2,6 kW
Avfuktningseffekt	1,8 l/h	2,26 l/h
Drifttemperatur	17 °C till 35 °C	17 °C till 35 °C
Inställningsområde temperatur	17 °C till 30 °C	17 °C till 30 °C
Max. luftvolymström	319 m ³ /h	295 m ³ /h
Säkring 	T 3,15 A/250 V AC	T 3,15 A/250 V AC
Skyddsklass	IPX0	IPX0
Nätanslutning	1/N/PE~ 220 V–240 V / 50 Hz	1/N/PE~ 220 V–240 V / 50 Hz
Märkström	5,0 A	6,16 A
Effektförbrukning (kyldrift)	0,96 kW	1,2 kW
Ljudtrycksnivå på 1 m avstånd	53 dB(A)	52 dB(A)
Kylmedel	R-290	R-290
Kylmedelsmängd	0,13 kg	0,17 kg
GWP-faktor	3	3
CO ₂ -ekvivalent	0,00039 t	0,00051 t
Tryck sugsida	1,0 MPa	1,0 MPa
Tryck utloppssida	2,6 MPa	2,6 MPa
Max. tillåtet tryck	2,6 MPa	4,8 MPa
Mått (längd x bredd x höjd)	355 x 345 x 703 mm	355 x 345 x 703 mm
Minsta avstånd från väggar och föremål:		
upptill (A):	30 cm	30 cm
bak (B):	30 cm	30 cm
på sidan (C):	30 cm	30 cm
framtil (D):	30 cm	30 cm
Vikt	22,5 kg	25 kg
Batterier för fjärrkontrollen	Typ LR03 / AAA – 1,5 V (2 st.)	Typ LR03 / AAA – 1,5 V (2 st.)

Kopplingschema



Reservdelsöversikt och reservdelslista PAC 2100 X

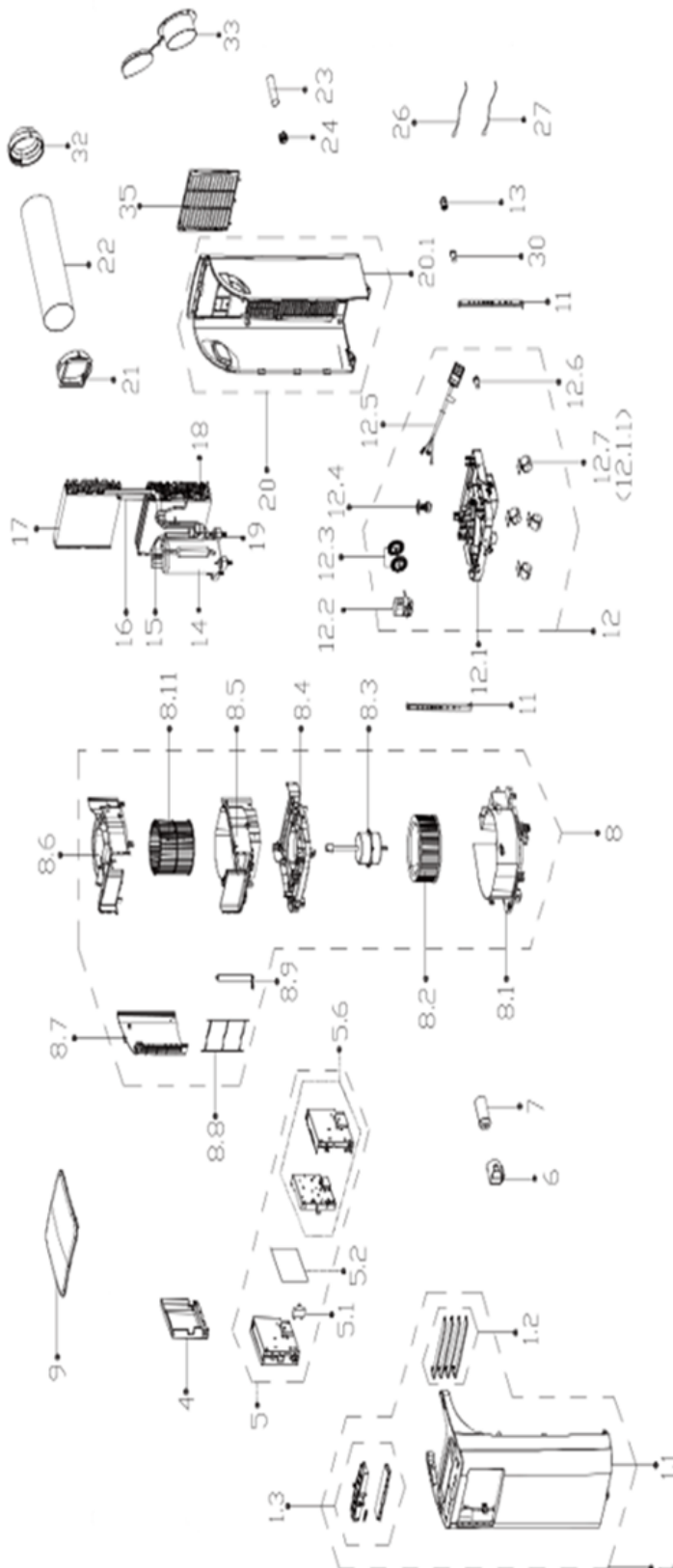
Anvisning: Reservdelarnas positionsnummer skiljer sig från de positionsnummer för komponenter som förekommer i bruksanvisningen.



No.	Part Name	Quantity	No.	Part Name	Quantity
1	Front panel assembly	1	12.2	Shaded-pole Motor	1
4	Cover of electronic control box	1	12.3	Water wheel	2
5	Electronic control box subassembly	1	12.4	Water Level Switch	1
5.1	Fan Motor Capacitor	1	12.5	Power cord	1
5.2	Main control board subassembly	1	12.6	Drain Stopper	1
5.6	Electronic Control Box Subassembly	1	13	Cover of Drain connector(outdoor)	1
6	Capacitor box	1	14	Fixed Speed Rotary Compressor	1
7	Compressor Capacitor	1	15	Discharge pipe assembly	1
8	Air outlet volute shell assembly	1	16	Capillary assembly	1
8.1	Air exhaust volute shell subassembly	1	17	Evaporator Assembly	1
8.2	Centrifuge fan	1	18	Condenser Assembly	1
8.3	Single Phase Asynchronous Motor	1	19	Suction pipe assembly	1
8.4	Cover subassembly of air exhause volute shell	1	20	Rear panel assembly	1
8.5	Air outlet volute shell	1	21	Connector, air exhaust duct	1
8.6	Air outlet volute shell	1	22	Exhaust Hose Subassembly	1
8.7	Sealing board	1	23	Drain Hose	1
8.8	Outdoor air inlet grille	1	24	Drain Hose Joint	1
8.9	Louver	1	26	Pipe Temperature Sensor	1
8.11	Centrifuge fan	1	27	Room Temperature Sensor	1
9	Inner side upper air duct subassembly	1	30	Drain Stopper	1
11	Supporting bar	2	32	Connector, Air Excaust Duct	1
12	Chassis assembly	1	33	Connector, Air Excaust Duct	1
12.1	Chassis subassembly	1	35	Indoor air inlet grille	1
12.1.1	Universal Wheel	4			

Reservdelsöversikt och reservdelslista PAC 2600 X

Anvisning: Reservdelarnas positionsnummer skiljer sig från de positionsnummer för komponenter som förekommer i bruksanvisningen.



No.	Part Name	Quantity	No.	Part Name	Quantity
1	Front panel assembly	1	12.2	Shaded-pole Motor	1
4	Cover of electronic control box	1	12.3	Water wheel	2
5	Electronic control box subassembly	1	12.4	Water Level Switch	1
5.1	Fan Motor Capacitor	1	12.5	Power cord	1
5.2	Main control board subassembly	1	12.6	Drain Stopper	1
5.6	Electronic Control Box Subassembly	1	13	Cover of Drain connector(outdoor)	1
6	Capacitor box	1	14	Fixed Speed Rotary Compressor	1
7	Compressor Capacitor	1	15	Discharge pipe assembly	1
8	Air outlet volute shell assembly	1	16	Capillary assembly	1
8.1	Air exhaust volute shell subassembly	1	17	Evaporator Assembly	1
8.2	Centrifuge fan	1	18	Condenser Assembly	1
8.3	Single phase asynchronous motor	1	19	Suction pipe assembly	1
8.4	Cover subassembly of air exhause volute shell	1	20	Rear panel assembly	1
8.5	Air outlet volute shell	1	21	Connector, air exhaust duct	1
8.6	Air outlet volute shell	1	22	Exhaust Hose Subassembly	1
8.7	Sealing board	1	23	Drain Hose	1
8.8	Outdoor air inlet grille	1	24	Drain Hose Joint	1
8.9	Louver	1	26	Pipe Temperature Sensor	1
8.11	Centrifuge fan	1	27	Room Temperature Sensor	1
9	Upper panel	1	30	Drain Stopper	1
11	Supporting bar	2	32	Connector, Air Excaust Duct	1
12	Chassis assembly	1	33	Connector, Air Excaust Duct	1
12.1	Chassis subassembly	1	35	Indoor air inlet grille	1
12.1.1	Universal Wheel	4			

Kassering

Avfallshantera alltid förpackningsmaterial miljövänligt och enligt gällande lokala bestämmelser för avfallshantering.



Symbolen med en överstruken soptunna innebär att denna produkt och eventuellt tillhörande komponenter (t.ex. fjärrkontroller) enligt direktiv (2012/19/EU) om avfall som utgörs av eller innehåller elektriska eller elektroniska produkter och enligt nationella lagar, inte får kasseras i hushållssoporna.

För kostnadsfri återlämning finns lokala uppsamlingsplatser för uttjänt elektrisk eller elektronisk utrustning. Adresserna finns att få hos de lokala myndigheterna. I många EU-länder kan du få mer information om återlämningsmöjligheterna på vår webbsida <https://hub.trotec.com/?id=45090>. Kontakta annars ett officiellt återvinningsföretag för uttjänta apparater som är auktoriserat i ditt land.

Genom den separata uppsamlingen av avfall av elektrisk och elektronisk utrustning, ska återanvändning, materialåtervinning resp. andra former av återvinning av avfallsutrustning såväl som negativa följder på miljön och människors hälsa vid kassering av eventuella farliga ämnen i utrustningen, undvikas.



Symbolen med en överstruken soptunna innebär att uttjänta batterier eller laddningsbara batterier inte får kasseras i hushållssoporna. Om apparaten innehåller batterier eller laddningsbara batterier som innehåller kvicksilver, kadmium eller bly, visas det kemiska tecknet (Hg, Cd eller Pb) under symbolen med den överstrukna soptunnan. Batterier eller elektrisk och elektronisk utrustning som innehåller batterier ska förvaras oåtkomligt för allmänheten för att förhindra miljöförorening. Batterier och laddningsbara batterier måste i enlighet med EUROPAPARLAMENTETS OCH RÅDETS FÖRORDNING (EU) 2023/1542 av den 12 juli 2023 om batterier och uttjänta batterier lämnas till ett lämpligt insamlingsställe. Ta ut batterier/laddningsbara batterier och avfallshantera dem enligt gällande lagstadgade bestämmelser.

Kassera kylmedlet propan, som finns i apparaten, från företag med motsvarande certifiering på korrekt sätt i enlighet med nationella lagar (europeiska avfallstypkatalogen 160504).

Trotec GmbH

Grebbener Str. 7
52525 Heinsberg
Germany

☎ +49 2452 962-0

☎ +49 2452 962-200

✉ online@trotec.com

www.trotec.com