

PAC 2100 X / PAC 2600 X

IT

ISTRUZIONI
CONDIZIONATORE D'ARIA
LOCALE



 **TROTEC**

Sommario

Indicazioni per l'utilizzo del presente manuale 2

Sicurezza 2

Informazioni relative al dispositivo 7

Trasporto e stoccaggio..... 8

Montaggio e messa in funzione 8

Utilizzo 12

Errori e disturbi..... 17

Manutenzione 19

Allegato tecnico..... 23

Smaltimento..... 29

Indicazioni per l'utilizzo del presente manuale

Simboli



Pericolo

Questa parola chiave definisce un pericolo con un livello di rischio elevato, che se non viene evitato ha come conseguenza la morte o una lesione grave.



Pericolo

Questo simbolo avverte che a causa di gas altamente infiammabili sussistono il pericolo di morte e il pericolo per la salute delle persone.



Avvertimento

Questa parola chiave definisce un pericolo con un livello di rischio medio, che se non viene evitato potrebbe avere come conseguenza la morte o una lesione grave.



Avvertimento relativo a tensione elettrica

Questo simbolo indica che sussistono pericoli di vita e per la salute delle persone, a causa della tensione elettrica.

Avviso

Questa parola chiave indica la presenza di informazioni importanti (per es. relative a danni a cose), ma non indica pericoli.



Informazioni

Gli avvertimenti con questo simbolo aiutano a eseguire in modo veloce e sicuro le proprie attività.



Osservare le istruzioni

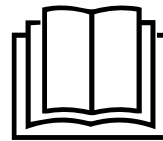
Gli avvertimenti contrassegnati con questo simbolo indicano che devono essere osservate le istruzioni del manuale d'uso.

La versione aggiornata di queste istruzioni per l'uso può essere scaricate dal seguente link:

PAC 2100 X



<https://hub.trotec.com/?id=43227>



PAC 2600 X



<https://hub.trotec.com/?id=43228>

Sicurezza

Leggere le presenti istruzioni con attenzione prima della messa in funzione/dell'utilizzo del dispositivo e conservare le istruzioni sempre nelle immediate vicinanze del luogo di installazione o presso il dispositivo stesso.



Avvertimento

Leggere tutte le indicazioni di sicurezza e le istruzioni.

L'inosservanza delle indicazioni di sicurezza e delle istruzioni può causare scosse elettriche, incendi e/o lesioni gravi.

Conservare tutte le indicazioni di sicurezza e le istruzioni per il futuro.

Questo dispositivo può essere utilizzato da bambini a partire da 8 anni e da persone con capacità fisiche, sensoriali o mentali ridotte o con mancanza di esperienza o conoscenza, se sono supervisionati o se sono stati formati sull'utilizzo sicuro del dispositivo e se capiscono i pericoli che ne possono risultare.

I bambini non devono giocare con il dispositivo. La pulizia e la manutenzione da parte dell'utente non devono essere eseguite da bambini senza supervisione.

- Non utilizzare il dispositivo in ambienti o aree a rischio di esplosione e non posizionarlo in tali locali.
- Non utilizzare il dispositivo in atmosfere aggressive.
- Collocare il dispositivo in posizione eretta e stabile su una superficie orizzontale e stabile.

- Far asciugare il dispositivo dopo la pulizia con acqua. Non metterlo in funzione se è bagnato.
- Non mettere in funzione o comandare il dispositivo se si hanno mani umide o bagnate.
- Non esporre il dispositivo al getto diretto di acqua.
- Non infilare mai oggetti o elementi nel dispositivo.
- Non coprire il dispositivo durante il suo funzionamento.
- Non sedersi sul dispositivo.
- Il dispositivo non è un giocattolo. Tenere lontani bambini e animali.
- Controllare il dispositivo prima di ogni utilizzo, e verificare che gli accessori e gli allacci non siano danneggiati. Non utilizzare dispositivi o parti di dispositivi danneggiati.
- Assicurarsi che tutti i cavi elettrici che si trovano all'esterno del dispositivo siano protetti da possibili danneggiamenti (per es. causati da animali). Non utilizzare mai il dispositivo se sono presenti danni ai cavi elettrici o all'alimentazione elettrica!
- L'alimentazione elettrica deve essere conforme alle indicazioni riportate nell'Allegato Tecnico.
- Inserire la spina elettrica in una presa di corrente assicurata correttamente.
- Scegliere le prolunghine del cavo elettrico rispettando le indicazioni dei dati tecnici. Srotolare completamente il cavo della prolunga. Evitare il sovraccarico elettrico.
- Scollegare il cavo elettrico dalla presa di corrente prima di iniziare i lavori di manutenzione e di riparazione sul dispositivo, estraendo la spina elettrica dalla presa.
- Spegnerne il dispositivo e rimuovere il cavo elettrico dalla presa di corrente, quando il dispositivo non viene utilizzato.
- Non utilizzare mai il dispositivo se vengono constatati danni alle spine elettriche o ai cavi elettrici.
Se il cavo elettrico di questo dispositivo viene danneggiata, è necessario farlo sostituire dal produttore o dal suo servizio clienti o da una persona qualificata in egual modo, per prevenire possibili pericoli.
I cavi elettrici difettosi rappresentano un serio pericolo per la salute!
- Durante l'installazione osservare le distanze minime del dispositivo dalle pareti e dagli oggetti e le condizioni di stoccaggio e di funzionamento, in conformità dell'Allegato Tecnico.
- Assicurarsi che l'entrata e l'uscita dell'aria siano libere.
- Non rimuovere alcuna indicazione sulla sicurezza, adesivo o etichetta dal dispositivo. Mantenere le indicazioni sulla sicurezza, gli adesivi o le etichette in buone condizioni, affinché si possano leggere bene.
- Assicurarsi che sul lato di aspirazione non ci sia mai della sporcizia e che non ci siano oggetti sciolti.
- Trasportare il dispositivo esclusivamente in posizione eretta e con la vaschetta per la condensa o il tubo di scarico vuoti.
- Prima dello stoccaggio o del trasporto, svuotare la condensa accumulatasi. Non bere la condensa. Sussiste pericolo per la salute!
- Utilizzare il tipo di batterie AAA.
- Non inserire le batterie ricaricabili nel comando a distanza.
- Non ricaricare mai le batterie che non sono ricaricabili.
- È vietato utilizzare contemporaneamente dei tipi di batterie differenti o batterie nuove e usate.
- Inserire le batterie nel vano batterie rispettando la corretta polarità.
- Rimuovere le batterie scariche. Le batterie contengono sostanze nocive per l'ambiente. Smaltire le batterie in conformità con le disposizioni di legge nazionali (vedi capitolo Smaltimento).
- Rimuovere le batterie dal comando a distanza se il dispositivo non viene utilizzato per un periodo di tempo prolungato.
- Non cortocircuitare mai i terminali della batteria!
- Non ingoiare le batterie! Se si ingoia una batteria ciò può portare a gravi bruciature/corrosioni interne entro 2 ore! Le corrosioni possono portare alla morte!
- Se si ritiene che sia stata ingoiata una batteria o che quest'ultima sia entrata nel corpo in un altro modo, cercare immediatamente un medico!
- Tenere lontane dai bambini le batterie nuove e usate oltre al vano batterie aperto.
- Se il vano batterie non si chiude correttamente, non utilizzare più il dispositivo tramite il telecomando.
- Posizionare il dispositivo soltanto in ambienti in cui non possono accumularsi eventuali perdite di refrigerante. I locali non aerati, nei quali viene installato, messo in funzione o immagazzinato il dispositivo, devono essere costruiti in modo che le eventuali perdite di refrigerante non si accumulino. Così si evita il rischio di incendio o di esplosione, che possono venirsi a creare a causa di un'accensione del refrigerante dovuto a forni elettrici, fornelli o altre fonti di accensione.
- Installare il dispositivo solo in conformità con le disposizioni di installazione nazionali.
- Installare, usare e immagazzinare il dispositivo PAC 2100 X esclusivamente in un ambiente con una superficie superiore a 7 m².
- Installare, usare e immagazzinare il dispositivo PAC 2600 X esclusivamente in un ambiente con una superficie superiore a 9 m².
- Conservare il dispositivo in modo tale che non possano verificarsi danni di natura meccanica.

- L'intero circuito del refrigerante è un sistema ermeticamente chiuso che non necessita di manutenzione, quindi deve essere riparato o gestito esclusivamente da ditte specializzate nella tecnica di raffreddamento o di condizionamento, o dal produttore.

Indicazioni di sicurezza per lavori di manutenzione sul circuito del refrigerante:

- Qualsiasi persona addetta al circuito del refrigerante deve essere in grado di esibire un certificato di qualificazione rilasciato da un ente accreditato a livello industriale comprovante le competenze nell'uso di refrigeranti sulla base di un procedimento noto nel settore.
- Gli interventi di manutenzione devono essere eseguiti esclusivamente in conformità alle norme previste dal produttore. Se per l'esecuzione di operazioni di manutenzione e riparazione è necessario il supporto di altre persone, la persona istruita all'uso di refrigeranti infiammabili è tenuta a sorvegliare costantemente i lavori.
- Non conservare il dispositivo vicino a fonti di accensione in locali non ventilati.

Avvertimento

- Non utilizzare mezzi diversi da quelli consigliati dal produttore per accelerare il processo di sbrinamento o per pulire il dispositivo.
- Non forare o bruciare.
- Controllare che il refrigerante sia inodore.
- Osservare le norme nazionali per gli impianti a gas.
- Rispettare la quantità massima di riempimento con refrigerante riportata sui Dati tecnici.
- R290 è un refrigerante conforme alle disposizioni europee per l'ambiente. Le parti del circuito frigorifero non devono essere perforate.

Uso conforme alla destinazione

Utilizzare il dispositivo esclusivamente per raffreddare, ventilare e deumidificare l'aria in ambienti interni, nel rispetto dei dati tecnici.

Un utilizzo diverso da quello conforme alla destinazione, rappresenta un uso improprio.

Improprio ragionevolmente prevedibile

- Non installare il dispositivo su una pavimentazione bagnata o allagata.
- Non posare alcun oggetto, come ad es. abiti, sul dispositivo.
- Non utilizzare il dispositivo all'aperto.
- Non immergere mai il dispositivo nell'acqua.
- Non eseguire alcuna modifica strutturale o fare installazioni o trasformazioni sul/del dispositivo.
- Non utilizzare il dispositivo nelle immediate vicinanze di piscine, vasche o docce.

Qualifica del personale

Il personale addetto all'utilizzo di questo dispositivo deve:

- di conoscenze di base su come utilizzare in modo sicuro i dispositivi elettrici.
- aver letto e compreso il manuale d'uso, in particolare il capitolo sulla sicurezza.

I lavori di manutenzione che richiedono l'apertura dell'involucro devono essere eseguiti esclusivamente da imprese specializzate in refrigerazione e in condizionamento dell'aria o dal produttore.

Indicazioni e segnali di sicurezza presenti sul dispositivo

Avviso

Non rimuovere alcuna indicazione sulla sicurezza, adesivo o etichetta dal dispositivo. Mantenere le indicazioni sulla sicurezza, gli adesivi o le etichette in buone condizioni, affinché si possano leggere bene.

Sul dispositivo sono presenti le seguenti indicazioni e i seguenti segnali di sicurezza:

PAC 2100 X

WARNING • WARNUNG • ATTENTION

DE Das Gerät muss in einem Raum mit einer Grundfläche größer als 7 m² aufgestellt, betrieben und gelagert werden.

EN Appliance shall be installed, operated and stored in a room with floor area larger than 7 m².

FR L'appareil doit être installé, utilisé et entreposé dans une pièce avec une surface supérieure à 7 m².



PAC 2600 X

WARNING • WARNUNG • ATTENTION

DE Das Gerät muss in einem Raum mit einer Grundfläche größer als 9 m² aufgestellt, betrieben und gelagert werden.

EN Appliance shall be installed, operated and stored in a room with floor area larger than 9 m².

FR L'appareil doit être installé, utilisé et entreposé dans une pièce avec une surface supérieure à 9 m².



Osservare le istruzioni

Questo simbolo indica che devono essere osservate le istruzioni per l'uso.

Osservare le istruzioni per la riparazione

Le operazioni di smaltimento, manutenzione e riparazione eseguite sul circuito di raffreddamento frigorifero devono essere eseguite esclusivamente in conformità alle norme previste dal produttore e da persone con certificato di qualificazione. Le relative istruzioni per la riparazione sono disponibili su richiesta presso il produttore.

!!! ACHTUNG !!!

1. Vor Inbetriebnahme MIND. 12 STUNDEN aufrecht und still stehen lassen! Das schützt den Kompressor, verlängert die Lebensdauer erheblich und verhindert so einen Verlust der Kühlleistung.
2. Das Klimagerät muss immer BESONDERS VORSICHTIG auf den Boden gestellt werden! Ansonsten können Mikrorisse in der Bodenplatte und der Kondensatwanne entstehen, was dazu führt, dass Kondenswasser auf den Boden tropft.

Für Schäden, die durch unsachgemäßen Gebrauch entstehen, übernehmen wir KEINE GEWÄHRLEISTUNG!

!!! WARNING !!!

1. Before operation, stand upright and rest for MIN 12 HOURS! This protects the compressor, greatly extending its life and preventing loss of cooling performance.
2. The air conditioner must always be placed on the floor with CAUTION! Otherwise, microcracks may form in the bottom plate and the condensate pan, causing condensation to drip onto the floor.

For damages caused by improper use, WARRANTY WILL BE NULL AND VOID!

!!! ATTENTION !!!

1. Avant la mise en service, laissez immobile en position verticale PENDANT AU MOINS 12 HEURES ! Cela protège le compresseur, prolonge sensiblement la durée de vie et évite ainsi une diminution des performances de refroidissement.
2. Le climatiseur doit toujours être posé sur le sol AVEC LES PLUS GRANDES PRÉCAUTIONS ! Sinon, des micro-fissures risquent de se former dans le socle ou le bac de récupération de l'eau de condensation, ce qui entraînerait que cette dernière coule sur le sol.

Toute utilisation incorrecte ou non conforme entraîne L'EXTINCTION DE LA GARANTIE !

Pericoli residui



Pericolo

Refrigerante naturale propano (R290)!

H220 – gas altamente infiammabile.

H280 – contiene gas sotto pressione; può esplodere se riscaldato.

P210 – tenere lontano da fonti di calore, superfici calde, scintille, fiamme libere o altre fonti di ignizione. Non fumare.

P377 – in caso di incendio dovuto a perdita di gas: non estinguere fintanto che non sia possibile bloccare la perdita senza pericolo.

P410+P403 – Proteggere dai raggi solari. Conservare in luogo ben ventilato.



Avvertimento relativo a tensione elettrica

Pericolo dovuto a scossa elettrica!

Se il dispositivo entra in contatto con l'acqua, sussiste il rischio di una scossa elettrica!

Non utilizzare il dispositivo nelle immediate vicinanze di una vasca da bagno, di una doccia o di una piscina!



Avvertimento relativo a tensione elettrica

I lavori sulle parti elettriche devono essere eseguiti esclusivamente da imprese specializzate autorizzate!



Avvertimento relativo a tensione elettrica

Prima di qualsiasi lavoro sul dispositivo, rimuovere la spina elettrica dalla presa di corrente!

Non toccare la spina elettrica con mani umide o bagnate!

Scollegare il cavo elettrico dalla presa di corrente, estraendo la spina elettrica dalla presa.



Avvertimento relativo a tensione elettrica

Pericolo dovuto a scossa elettrica!

Il dispositivo non presenta una protezione dall'acqua.

Sussiste pericolo di scossa elettrica!

Non utilizzare mai il dispositivo in luoghi in cui l'acqua possa gocciolare, spruzzare o scorrere e non immergerlo mai nell'acqua!

Avviso

Non utilizzare mai il dispositivo senza il filtro dell'aria inserito. Senza il filtro dell'aria, l'interno del dispositivo si sporca molto, cosa che può ridurre la potenza e danneggiare il dispositivo.

Comportamento in caso di emergenza

1. Spegnerne il dispositivo.
2. Staccare il dispositivo dalla corrente, estraendo la spina elettrica dalla spina. Nel farlo, prendere la spina e non il cavo.
3. Non allacciare nuovamente all'alimentazione elettrica un dispositivo difettoso.

Informazioni relative al dispositivo

Descrizione del dispositivo

Il dispositivo serve a raffreddare gli ambienti. In aggiunta, filtra e deumidifica l'aria e crea così un clima ambientale piacevole.

Il dispositivo raffredda l'aria ambientale, togliendole il calore. Il calore viene scaricato all'esterno tramite un tubo di scarico, mentre l'aria raffreddata viene addotta al locale di installazione tramite un ventilatore.

La condensa che si viene a creare, gocciola dall'evaporatore sul condensatore caldo, dove evapora, e viene trasportata verso l'esterno tramite il tubo di scarico.

Nella modalità di funzionamento *Ventilazione*, il dispositivo offre in aggiunta la possibilità di ricambiare l'aria ambientale, senza raffreddarla.

Nella modalità di funzionamento *Deumidificazione*, viene tolta l'umidità all'aria ambientale.

Il dispositivo opera in modo completamente automatico e offre una molteplicità di altre opzioni, per esempio il dispositivo può essere acceso o spento in modo automatico tramite la funzione timer, a un'ora ritardata.

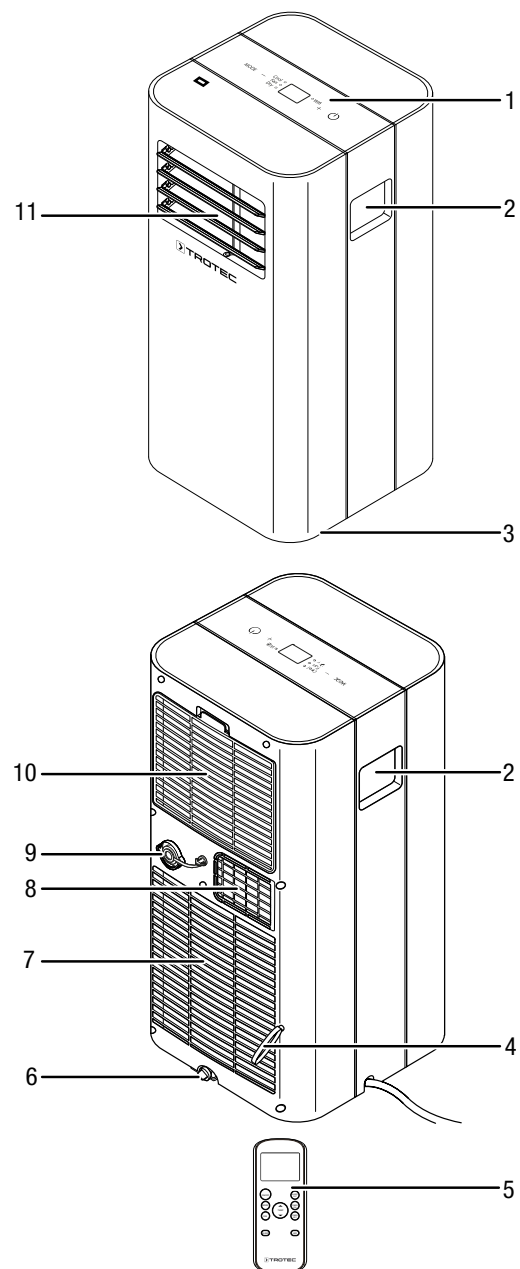
L'utilizzo del dispositivo avviene tramite il quadro di controllo sul dispositivo o tramite il comando a distanza a infrarossi, incluso nella dotazione.

Il dispositivo è stato progettato per un utilizzo universale e versatile.

Grazie alle sue dimensioni compatte, può essere comodamente trasportato e impiegato in tutti i locali interni.

Il dispositivo non presenta una protezione dall'acqua (IPX0).

Rappresentazione del dispositivo



N.	Definizione
1	Quadro di controllo
2	Maniglia
3	Ruote per il trasporto
4	Supporto per cavo elettrico
5	Telecomando
6	Scarico della condensa con tappo di gomma
7	Entrata dell'aria
8	Allaccio tubo di scarico dell'aria
9	Allaccio del tubo flessibile con tappo di chiusura e tappo di gomma
10	Entrata dell'aria con filtro dell'aria
11	Uscita dell'aria con alette di ventilazione

Trasporto e stoccaggio

Avviso

Se il dispositivo viene immagazzinato o trasportato in modo non conforme, il dispositivo può essere danneggiato.

Fare attenzione alle informazioni relative al trasporto e allo stoccaggio del dispositivo.

Trasporto

Tener presente che potrebbero esserci eventuali norme di trasporto aggiuntive per dispositivi contenenti refrigerante infiammabile. La disposizione dell'attrezzatura o il numero massimo di componenti che possono essere trasportati insieme sono riportati nelle norme di trasporto vigenti in materia.

Il dispositivo è dotato di rulli di trasporto per facilitarne il trasporto.

Osservare le seguenti indicazioni **prima** di ogni trasporto:

- Spegner il dispositivo.
- Staccare il dispositivo dalla corrente, estraendo la spina elettrica dalla spina. Nel farlo, prendere la spina e non il cavo.
- Svuotare dal dispositivo la condensa restante
- Non utilizzare il cavo elettrico come cavo di traino.
- Far scorrere il dispositivo solo su superfici solide e piane.

Osservare le seguenti indicazioni **dopo** ogni trasporto:

- Dopo ogni trasporto, riposizionare il dispositivo in posizione eretta.
- Lasciare fermo il dispositivo per almeno 12 ore, in modo che il refrigerante possa accumularsi nel compressore. Riaccendere il dispositivo solo dopo 12 ore. Altrimenti il compressore si potrebbe danneggiare e il dispositivo non funzionerebbe più.

Immagazzinaggio

Osservare le seguenti indicazioni **prima** di ogni stoccaggio:

- Svuotare dal dispositivo la condensa restante
- Staccare il dispositivo dalla corrente, estraendo la spina elettrica dalla spina. Nel farlo, prendere la spina e non il cavo.

In caso di non utilizzo del dispositivo, osservare le seguenti condizioni di stoccaggio:

- Immagazzinare il dispositivo PAC 2100 X esclusivamente in un ambiente con una superficie superiore a 7 m².
- Immagazzinare il dispositivo PAC 2600 X esclusivamente in un ambiente con una superficie superiore a 9 m².

Avvertimento

- Conservare il dispositivo solo in locali in cui non siano presenti fiamme libere permanenti (ad esempio, un dispositivo a gas acceso) o altre potenziali fonti di accensione (ad esempio, un riscaldatore elettrico acceso, superfici calde).
- Immagazzinare il dispositivo asciutto e protetto contro gelo e calore.
- Stoccare il dispositivo in posizione eretta, in un posto protetto dalla polvere e dall'irraggiamento diretto del sole.
- Proteggere il dispositivo eventualmente con un involucro dalla polvere che può penetrarvi.
- Non posizionare altri dispositivi o oggetti sul dispositivo, per evitare danneggiamenti al dispositivo.
- Rimuovere le batterie dal comando a distanza.

Montaggio e messa in funzione

Dotazione

- 1 x dispositivo
- 1 x tubo scarico aria
- 1 x adattatore per tubi flessibili
- 1 x adattatore per il montaggio a parete
- 1 x tubo di scarico della condensa, lunghezza: 0,6 m, diametro: 14,8 mm
- 1 x passaggio dal tubo scarico aria all'adattatore a parete
- 4 x vite
- 4 x tasselli
- 1 x comando a distanza (senza batterie)
- 1 x istruzioni

Disimballaggio del dispositivo



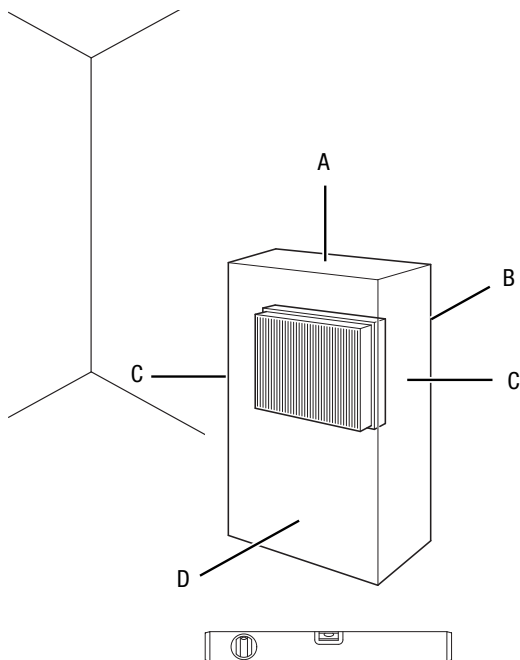
Avvertimento

Pericolo di soffocamento per bambini a causa del materiale di imballaggio! Tenere la pellicola e i componenti dell'imballaggio fuori dalla portata dei bambini. Pericolo di soffocamento.

1. Aprire il cartone ed estrarre il dispositivo.
2. Rimuovere completamente l'imballaggio del dispositivo.
3. Srotolare completamente il cavo elettrico. Fare attenzione che il cavo elettrico non sia danneggiato e non danneggiarlo durante lo srotolamento.

Messa in funzione

Durante l'installazione osservare le distanze minime del dispositivo dalle pareti e dagli oggetti, in conformità con il capitolo Dati tecnici.



- Prima di rimettere in funzione il dispositivo, controllare le condizioni del cavo elettrico. In caso di dubbi in merito al corretto funzionamento, chiamare il servizio di assistenza.
- Posizionare il dispositivo soltanto in ambienti in cui non possono accumularsi eventuali perdite di refrigerante.
- Collocare il dispositivo in posizione eretta e stabile su una superficie orizzontale e stabile.
- Evitare di posare il cavo elettrico o gli altri cavi elettrici in punti in cui si potrebbe inciampare, in particolare quando il dispositivo viene posizionato al centro del locale. Utilizzare ponti passacavi.
- Assicurarsi che le prolunghe dei cavi siano completamente srotolate.
- Fare attenzione che l'entrata e l'uscita dell'aria e l'allaccio per il tubo di scarico dell'aria siano liberi.
- Fare attenzione che non vi siano tende o altri oggetti che possano ostacolare il flusso dell'aria.

Inserimento delle batterie nel comando a distanza

Avviso

Non utilizzare il dispositivo con batterie ricaricabili!

Procedere come segue, per inserire o sostituire le batterie:

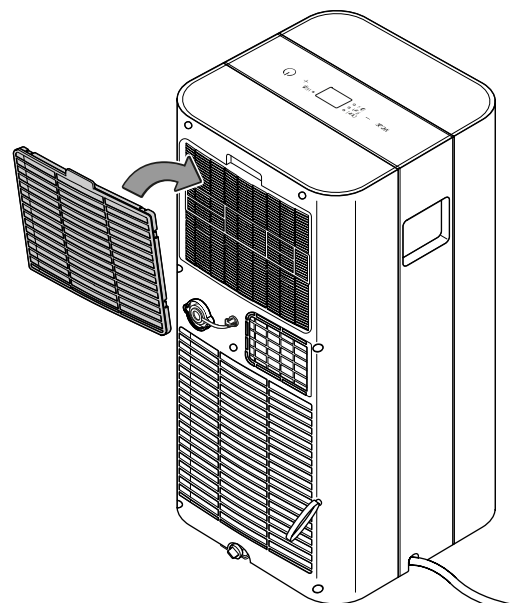
1. Premere sulla parte superiore sul retro del telecomando e far scorrere via il coperchio del vano batterie dal telecomando.
2. Inserire due batterie del tipo AAA nel vano batterie rispettando la corretta polarità.
3. Far scorrere nuovamente il coperchio del vano batterie sul telecomando.

Inserimento del filtro dell'aria

Avviso

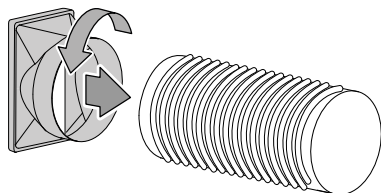
Non utilizzare mai il dispositivo senza il filtro dell'aria inserito. Senza il filtro dell'aria, l'interno del dispositivo si sporca molto, cosa che può ridurne la potenza e danneggiare il dispositivo.

- Prima dell'accensione, assicurarsi che il filtro dell'aria sia stato installato.

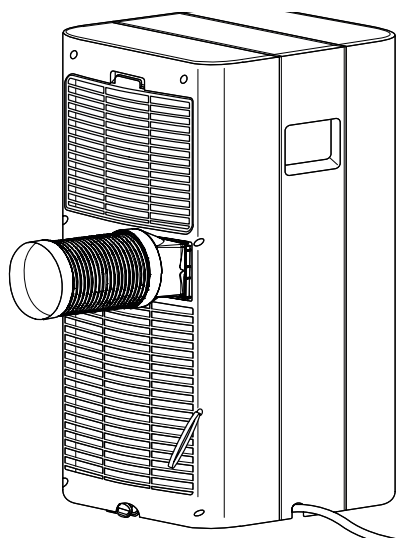
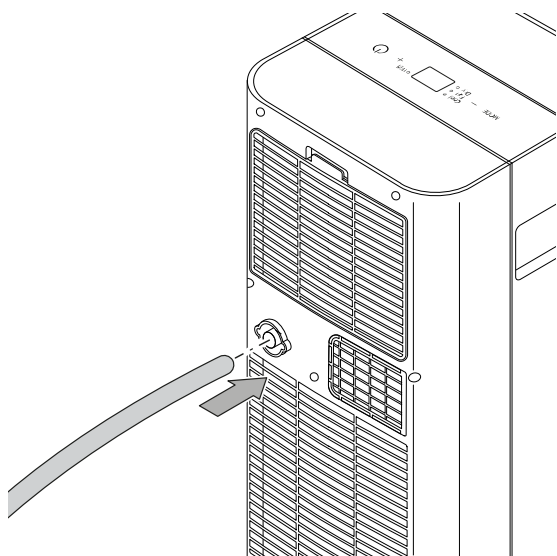


Allaccio del tubo di scarico dell'aria

1. Collegare l'adattatore per tubi flessibili con l'altra parte terminale del tubo di scarico dell'aria.



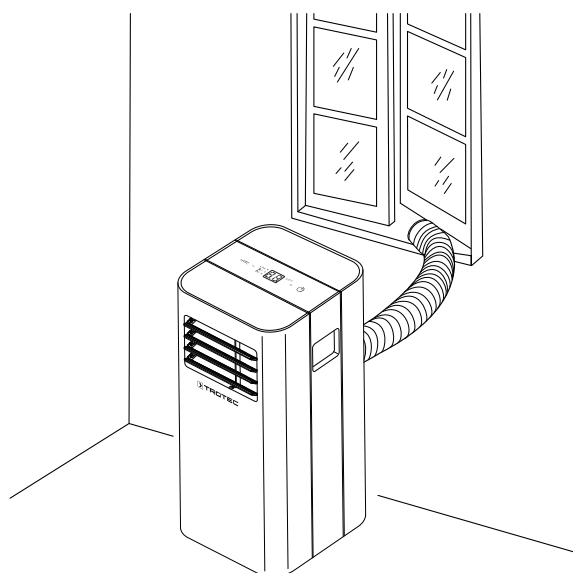
2. Inserire l'adattatore per tubi flessibili con il tubo di scarico lateralmente, nell'attacco del tubo di scarico del condizionatore.



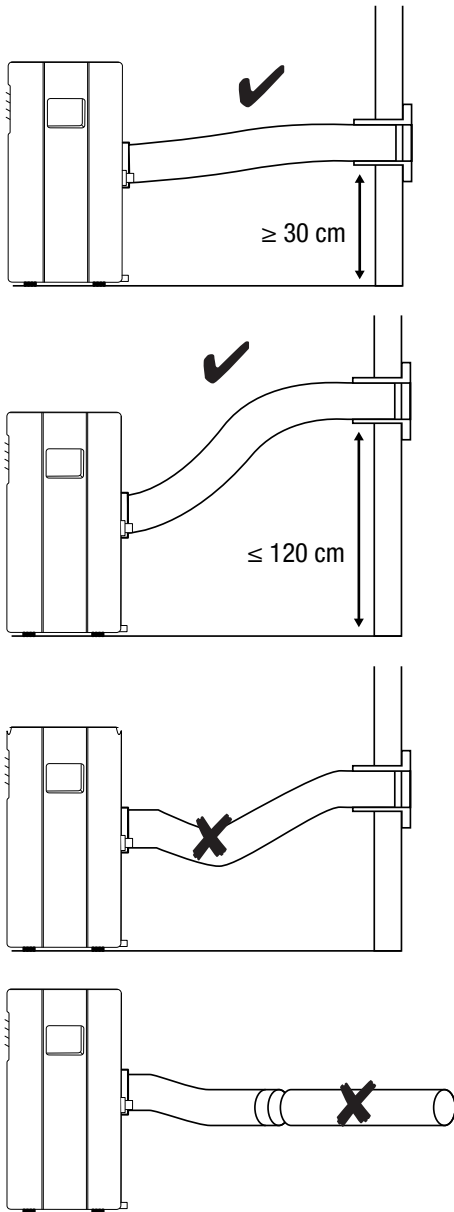
Espulsione dell'aria di scarico

- L'aria di scarico del dispositivo contiene il calore residuo del locale da raffreddare. Per questa ragione è consigliabile convogliare l'aria di scarico verso l'esterno.
- L'estremità del tubo di scarico dell'aria può essere fatta passare attraverso la finestra aperta. Assicurare eventualmente la finestra aperta con dei supporti adeguati, in modo che l'estremità del tubo di scarico dell'aria non possa spostarsi.
- L'estremità del tubo di scarico dell'aria può essere agganciata su una finestra a ribalta. Per questo, si consiglia l'utilizzo di una guarnizione per finestre (opzionale).
- Posizionare il tubo dell'aria di scarico verso l'alto, in direzione del flusso d'aria.
- Il tubo flessibile collegato non deve presentare fonti di ignizione.

Esempio con tubo di scarico dell'aria:

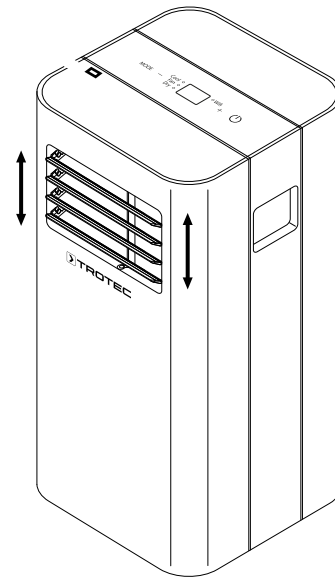


Osservare le indicazioni seguenti per la posa del tubo di scarico dell'aria:



Apertura delle alette di ventilazione

1. Prima di accendere il dispositivo, aprire le alette di ventilazione sull'uscita dell'aria.



Collegamento del cavo elettrico

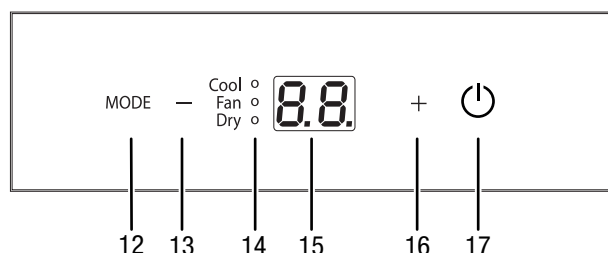
- Collegare la spina elettrica a una presa di corrente assicurata correttamente.

- Evitare le pieghe nel tubo di scarico dell'aria. Le pieghe provocano l'accumulo di aria umida in uscita, il dispositivo si surriscalda e si spegne.
- Il tubo di scarico dell'aria ha delle dimensioni che sono progettate appositamente per il dispositivo. Non sostituirlo o allungarlo con altri tubi flessibili. Ciò potrebbe causare un malfunzionamento del dispositivo.

Utilizzo

- Non aprire porte o finestre.

Elementi di comando



N.	Definizione	Descrizione
12	Tasto <i>MODE</i>	Selezionare la modalità di funzionamento: <i>Raffreddamento</i> <i>Ventilazione</i> <i>Deumidificazione</i>
13	Tasto Meno	Ridurre la temperatura di destinazione (tra 17 °C e 30 °C) per il raffreddamento
14	LED modalità di funzionamento	Indica la modalità di funzionamento selezionata: <i>Cool</i> = <i>Raffreddamento</i> <i>Fan</i> = <i>Ventilazione</i> <i>Dry</i> = <i>Deumidificazione</i>
15	Display a segmenti	Indicatore della temperatura obiettivo nella modalità di funzionamento <i>Raffreddamento</i> Indicatore del codice di errore, cfr. capitolo Errori e anomalie
16	Tasto Più	Aumentare la temperatura di destinazione (tra 17 °C e 30 °C) per il raffreddamento
17	Tasto On/Off	Accensione o spegnimento del dispositivo



Avvertimento relativo a tensione elettrica

Pericolo di scossa elettrica!
Il dispositivo non presenta una protezione dall'acqua. Sussiste pericolo di scossa elettrica!
Non utilizzare mai il dispositivo in luoghi in cui l'acqua possa gocciolare, spruzzare o scorrere e non immergerlo mai nell'acqua!



Informazioni

Viene emesso un segnale acustico ogni volta che viene attivata un'impostazione.

Accensione del dispositivo

1. Prima di muoverlo, far riposare il dispositivo per 12 ore.
2. Dopo aver posizionato il dispositivo come descritto nel capitolo *Messa in funzione*, in modo che sia pronto all'uso, è possibile accenderlo.
3. Premere il tasto On/Off (17).
⇒ Il dispositivo si accende.
4. Selezionare la modalità di funzionamento desiderata.

Il dispositivo si spegne automaticamente quando il contenitore di condensa è pieno. Sul display a segmenti (15) compare *P1*.

Impostazione della modalità di funzionamento

Raffreddamento

Nella modalità di funzionamento *Raffreddamento*, l'ambiente viene raffreddato fino alla temperatura di destinazione desiderata.

1. Premere il tasto *MODE* (12) finché il LED *Cool* (14) non si illumina.
⇒ La modalità di funzionamento *Raffreddamento* è impostata.
2. Con i tasti *Più* (16) o *Meno* (13), selezionare la temperatura di destinazione desiderata. La temperatura può essere impostata tra i 17 e i 30 °C.
⇒ Sul display a segmenti (15) viene visualizzata la temperatura di destinazione attualmente impostata.
3. È possibile impostare il livello di ventilazione tramite il telecomando:
premere il tasto *FAN* (26) per impostare il livello di ventilazione desiderato.
⇒ Il livello di ventilazione viene mostrato sull'indicatore *FAN* (34).

Deumidificazione

Nella modalità di funzionamento *Deumidificazione* viene ridotta l'umidità dell'aria nell'ambiente.

La temperatura non può essere regolata e la ventilazione funziona al livello più basso.



Informazioni

Rimuovere il tubo di scarico durante la modalità di funzionamento *Deumidificazione*, altrimenti il livello di deumidificazione rischia di abbassarsi eccessivamente.

1. Premere il tasto *MODE* (12) finché il LED *Dry* (14) non si illumina.
⇒ La modalità di funzionamento *Deumidificazione* è impostata.



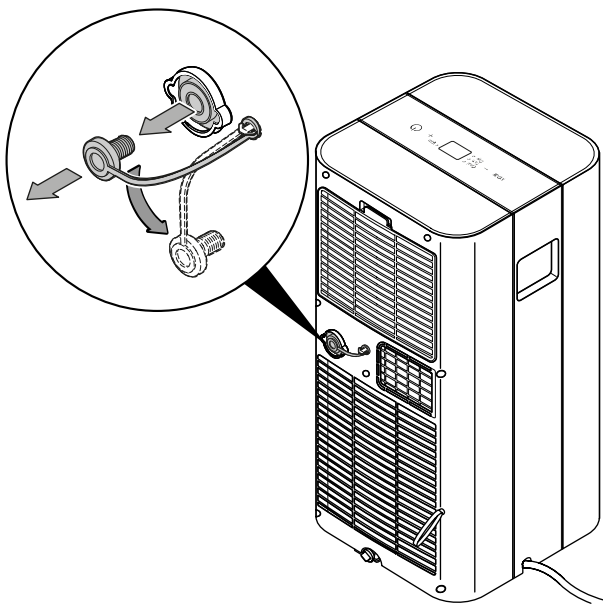
Informazioni

Se il dispositivo viene fatto funzionare in un ambiente particolarmente umido, la condensa venutasi a creare deve essere svuotata regolarmente (vedi *Svuotamento condensa*).

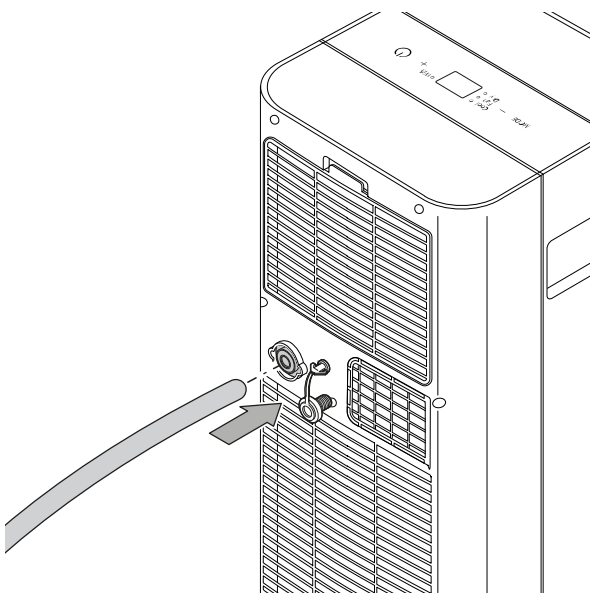
Allaccio del tubo di scarico della condensa

Se si utilizza il dispositivo per un periodo prolungato o se non si vuole svuotare continuamente il serbatoio, sussiste la possibilità di collegare un tubo di scarico della condensa all'allaccio del tubo flessibile.

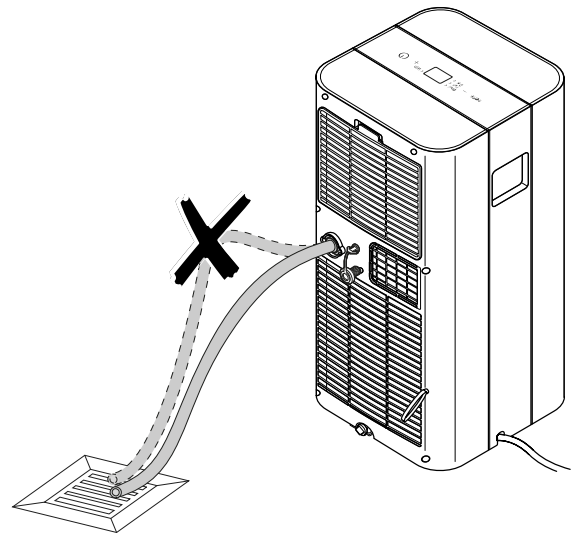
- ✓ Il dispositivo è spento.
 - ✓ Il dispositivo è staccato dalla rete elettrica.
1. Verificare se nel luogo di installazione è presente uno scarico oppure predisporre un contenitore di raccolta idoneo sotto lo scarico della condensa.
 2. Rimuovere il tappo di chiusura dall'allaccio del tubo (9) svitandolo in senso antiorario.
 3. Rimuovere il tappo di gomma dall'allaccio del tubo.



4. Conservare il tappo di chiusura e il tappo di gomma per riutilizzarli successivamente.
5. Collegare il tubo di scarico della condensa con l'allaccio del tubo (9).



6. Portare l'altra estremità del tubo flessibile a uno scarico adatto (ad es. un pozzetto di raccolta o un contenitore di raccolta sufficientemente grande). Il tubo di scarico della condensa non deve essere piegato e non deve superare alcuna pendenza verso l'alto per arrivare allo scarico, altrimenti la condensa non può defluire.



Ventilazione

Nella modalità di funzionamento *Ventilazione*, l'aria dell'ambiente circola e non ha luogo né un raffreddamento né una deumidificazione.

Il livello automatico dipende dalla temperatura ambientale attuale e dalla temperatura di destinazione impostata. Se la temperatura ambientale è alta, la velocità del ventilatore aumenta. Se la temperatura ambientale è bassa, la velocità del ventilatore diminuisce.



Informazioni

Rimuovere il tubo di scarico durante la modalità di funzionamento *Ventilazione*.

1. Premere il tasto *MODE* (12) finché il LED *Fan* (14) non si illumina.
 - ⇒ La modalità di funzionamento *Ventilazione* è impostata.
2. È possibile impostare il livello di ventilazione tramite il telecomando:
 - premere il tasto *FAN* (26) per impostare il livello di ventilazione desiderato.
 - ⇒ La modalità di funzionamento selezionata e il livello di ventilazione vengono visualizzati sul display (19).

Impostazione unità °C / °F

La temperatura può essere visualizzata in °C o °F sul display del telecomando (19) e sul dispositivo nel display a segmenti (15).

1. Premere contemporaneamente i tasti Più (16) e Meno (13) per 3 secondi.

⇒ La temperatura visualizzata viene convertita nell'altra unità.

In alternativa, è possibile eseguire questa impostazione tramite il comando a distanza.

1. Premere il tasto direzionale (27) per 3 secondi.

⇒ La temperatura visualizzata viene convertita nell'altra unità.

Comando a distanza

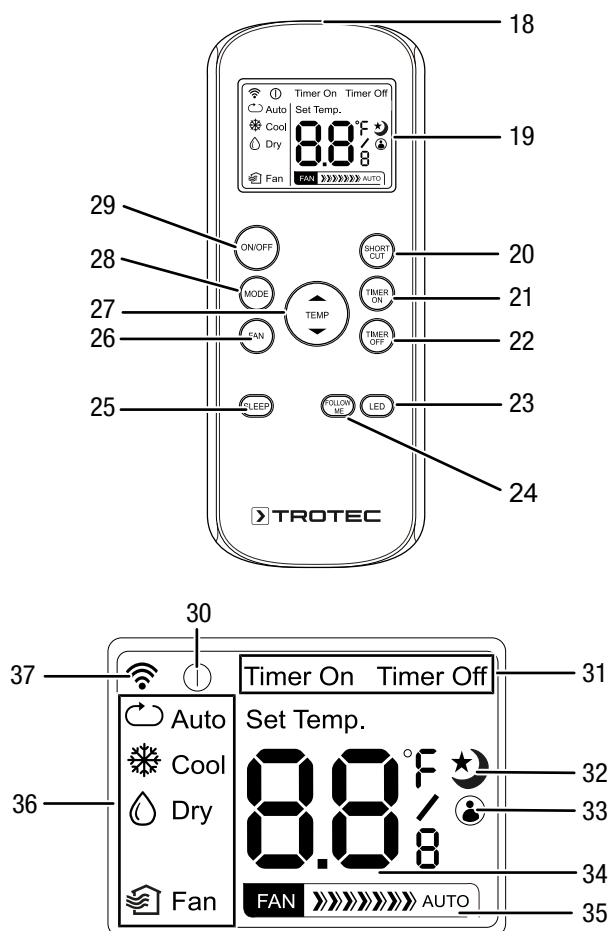
Tutte le impostazioni del dispositivo possono essere eseguite tramite il telecomando incluso nella fornitura.

Inserire le giuste batterie nel telecomando (cfr. capitolo Allegato tecnico).



Informazioni

Il telecomando passa al funzionamento in stand-by, se non lo si utilizza per un periodo prolungato. Premendo il tasto *ON/OFF* (29) sul telecomando, il funzionamento in stand-by termina. Il dispositivo rileva automaticamente le impostazioni attuali del telecomando.



N.	Definizione	Descrizione
18	Ricevitore del segnale	Comunicazione tra il dispositivo e il telecomando a infrarossi
19	Display	Indicatore di diverse funzionalità del dispositivo
20	Tasto <i>SHORT CUT</i>	Salvare le impostazioni preferite Tornare all'ultima impostazione
21	Tasto <i>TIMER ON</i>	Funzione timer <i>Accensione automatica</i> con incrementi di 0,5 h (da 0 a 10 h) o di 1 h (da 10 a 24 h)
22	Tasto <i>TIMER OFF</i>	Funzione timer <i>Spegnimento automatico</i> con incrementi di 0,5 h (da 0 a 10 h) o di 1 h (da 10 a 24 h)
23	Tasto <i>LED</i>	Accendere o spegnere i LED sul quadro di controllo
24	Tasto <i>FOLLOW ME</i>	Accensione o spegnimento della funzione follow me
25	Tasto <i>SLEEP</i>	Accensione o spegnimento della Modalità notturna
26	Tasto <i>FAN</i>	Impostare il livello di ventilazione: Livello 1: velocità del ventilatore bassa Livello 2: velocità del ventilatore alta Inoltre si può selezionare il livello automatico.
27	Tasto direzionale	Impostare la temperatura di destinazione per il raffreddamento Impostare il numero di ore del timer (da 0,5 a 24 h) Impostazione unità °C / °F
28	Tasto <i>MODE</i>	Selezionare la modalità di funzionamento: <i>Auto</i> = funzionamento automatico <i>Cool</i> = raffreddamento <i>Dry</i> = deumidificazione <i>Fan</i> = Ventilazione
29	Tasto <i>ON/OFF</i>	Tasto On/Off: Accensione o spegnimento del dispositivo
30	Indicatore stand-by	Viene visualizzato quando il telecomando si trova nella modalità stand-by
31	Indicatore <i>Timer On/Off</i>	Viene visualizzato se il timer è stato programmato per l'accensione o lo spegnimento automatico
32	Indicatore Modalità notturna	Viene visualizzato se la modalità notturna è attiva
33	Indicatore <i>FOLLOW ME</i>	Viene visualizzato quando è impostata la funzione follow me

N.	Definizione	Descrizione
34	Display a segmenti	Indicatore della temperatura obiettivo Indicatore delle impostazioni preferite Indicatore °C / °F Indicatore del numero di ore durante la programmazione del timer
35	Indicatore <i>FAN</i>	Mostra il livello di ventilazione
36	Indicatore della modalità di funzionamento	Mostra la modalità di funzionamento selezionata
37	Indicatore Invio	Viene visualizzato nella comunicazione tra il dispositivo e il telecomando

Impostazione del timer

Il timer ha due tipi di funzionamento:

- accensione automatica dopo un numero preimpostato di ore
- spegnimento automatico dopo un numero preimpostato di ore

Il timer può essere programmato in scatti da 0,5 h (0 fino a 10 h) o in scatti da 1 h (10 fino a 24 h).

Questa impostazione può essere eseguita soltanto tramite il comando a distanza.

La funzione può essere impostata in tutte le modalità di funzionamento. Può essere attivata sia durante il funzionamento sia nella modalità stand-by.

Le impostazioni *Accensione automatica* e *Spegnimento automatico* possono essere attive allo stesso tempo. Nel display (19) saranno visualizzati in concomitanza *Timer On* e *Timer Off*.



Informazioni

Solo sul display (19) del telecomando viene visualizzata il numero di ore.

Avviso

Il dispositivo non deve funzionare senza sorveglianza in un ambiente con libero accesso, se il timer è attivo.

Accensione automatica

- ✓ Il dispositivo è spento.
- 1. Premere il tasto *TIMER ON* (21) per attivare il timer.
- 2. Tenere premuto il tasto *TIMER ON* (21) o premerlo più volte per selezionare il numero di ore che devono trascorrere prima dell'accensione automatica.
- 3. Attendere 3 secondi per confermare l'impostazione.
 - ⇒ Nel display a segmenti (19) viene visualizzato per circa 3 secondi il numero di ore fino all'accensione automatica.
 - ⇒ Nel display (19) viene visualizzata l'impostazione *Timer On*.
 - ⇒ Nel display a segmenti (15) viene visualizzato in basso a destra un punto.
 - ⇒ Il dispositivo si accende una volta trascorso il tempo prestabilito.

Indicazioni per l'accensione automatica:

- L'esclusione dell'alimentazione elettrica cancella le impostazioni relative all'accensione automatica.
- L'accensione manuale del dispositivo disattiva l'accensione automatica.
- Se si seleziona il numero di ore **0**, il timer è spento.

Spegnimento automatico

- ✓ Il dispositivo è acceso.
- 1. Premere il tasto *TIMER OFF* (22) per attivare il timer.
- 2. Tenere premuto il tasto *TIMER OFF* (22) o premerlo più volte per selezionare il numero di ore che devono trascorrere prima dello spegnimento automatico.
- 3. Attendere 3 secondi per confermare l'impostazione.
 - ⇒ Nel display (19) viene visualizzato per circa 3 secondi il numero di ore fino allo spegnimento automatico.
 - ⇒ Nel display (19) viene visualizzata l'impostazione *Timer Off*.
 - ⇒ Nel display a segmenti (15) viene visualizzato in basso a destra un punto.
 - ⇒ Il dispositivo si spegne una volta trascorso il tempo prestabilito.

Funzionamento automatico

Nella modalità di funzionamento automatico il raffreddamento e la ventilazione sono regolati in base alla temperatura ambientale e alla temperatura di destinazione.

Questa impostazione può essere eseguita soltanto tramite il comando a distanza.

1. Selezionare con il tasto *MODE* (28) la modalità di funzionamento *Auto*.
 - ⇒ La modalità di funzionamento *Auto* viene visualizzata nell'indicatore modalità di funzionamento (36).

Modalità notturna

La modalità notturna può essere attivata solo nelle modalità *Raffreddamento* e *Funzionamento automatico*.

Questa impostazione può essere eseguita soltanto tramite il comando a distanza.

La modalità notturna ha le seguenti impostazioni:

- La temperatura preimpostata viene aumentata di 1 °C dopo 30 minuti. Dopo 1 ora, la temperatura preimpostata viene nuovamente aumentata di 1 °C. Successivamente, la temperatura viene mantenuta per 7 ore.

Trascorso questo arco di tempo, il dispositivo si reimposta alla temperatura preimpostata prima della modalità notturna.

- La ventilazione è preimpostata sul livello automatico e non può essere modificata.

Per avviare la modalità notturna, procedere nel seguente modo:

1. selezionare la modalità *Raffreddamento* o *Funzionamento automatico*.
2. Premere il tasto *SLEEP* (25).
 - ⇒ La modalità notturna e il livello automatico vengono visualizzati nel display (19).
3. Per spegnere la modalità notturna, premere nuovamente il tasto *SLEEP* (25).
 - ⇒ L'indicatore Modalità notturna (32) si spegne.
 - ⇒ Il livello automatico resta impostato.

Accensione e spegnimento dei LED sul quadro di controllo

L'illuminazione del quadro di controllo sul dispositivo può essere accesa e spenta.

Questa impostazione può essere eseguita soltanto tramite il comando a distanza.

1. Premere il tasto *LED* (23).
 - ⇒ I LED sul quadro di controllo si spengono.
 - ⇒ Il dispositivo continua a funzionare in base alle impostazioni selezionate.
2. Premere nuovamente il tasto *LED* (23).
 - ⇒ I LED sul quadro di controllo si riaccendono.

Salvataggio delle impostazioni preferite

Le impostazioni preferite possono essere salvate ed è possibile tornare all'ultima impostazione.

Questa impostazione può essere eseguita soltanto tramite il comando a distanza.

1. Premere il tasto *SHORT CUT* (20) per 3 secondo.
 - ⇒ Il display (19) si spegne per 1 secondo.
 - ⇒ Le impostazioni attuali (modalità di funzionamento, temperatura di destinazione, livello di ventilazione e modalità notturna, se attivata) sono state salvate.
2. Premere il tasto *SHORT CUT* (20) per 1 secondo.
 - ⇒ Il display (19) si spegne per 1 secondo.
 - ⇒ Il dispositivo torna all'ultima impostazione (che comprende: modalità di funzionamento, temperatura di destinazione, livello di ventilazione e modalità notturna, se attivata).
3. Premere il tasto *SHORT CUT* (20) per 3 secondi per cancellare le impostazioni.
 - ⇒ Il display (19) si spegne per 1 secondo.
 - ⇒ Le impostazioni sono state cancellate.

Funzione follow me

Il telecomando è in grado di misurare mediante la funzione follow me la temperatura del luogo in cui ci si trova al momento della misurazione. Il raffreddamento viene regolato a seconda della temperatura misurata dal condizionatore.

La funzione follow me può essere attivata nelle modalità *Raffreddamento* e *Funzionamento automatico*.

1. Premere il tasto *FOLLOW ME* (24).
 - ⇒ L'indicatore *FOLLOW ME* (38) compare sul display (19).
 - ⇒ Il telecomando invia ogni 3 minuti un segnale di temperatura al condizionatore.
2. Premere nuovamente il tasto *FOLLOW ME* (24) per disattivare la funzione follow me.

Funzione Memory

A seguito di un calo di corrente durante il funzionamento, al ripristino dell'alimentazione il dispositivo si riaccenderà automaticamente. Vengono salvate le impostazioni selezionate per la modalità di funzionamento, mentre un timer eventualmente programmato non sarà salvato nel dispositivo.

Tutte le impostazioni selezionate (compresa la programmazione del timer) restano memorizzate sul telecomando. Non appena il dispositivo riceve un input dal telecomando, le impostazioni vengono trasferite dal telecomando al dispositivo.

Il compressore ritarderà eventualmente di 3 minuti poiché dispone di una protezione interna contro una diretta riaccensione.

Soluzione di risparmio energetico

Al raggiungimento della temperatura di destinazione preselezionata il compressore si spegne automaticamente per ridurre il consumo di corrente.

Se la temperatura di destinazione preselezionata viene superata in eccesso, il compressore si riaccende.

Sbrinamento automatico

In caso di temperature ambientali basse, l'evaporatore può ghiacciare. Il dispositivo esegue quindi uno sbrinamento automatico.

Il compressore si spegne e il ventilatore continua a funzionare finché non si è concluso lo sbrinamento. La durata dello sbrinamento può variare.

Non spegnere il dispositivo durante lo sbrinamento automatico. Non rimuovere la spina elettrica dalla presa di corrente.

Avviso

Il dispositivo non deve funzionare senza sorveglianza in un ambiente con libero accesso, se il timer è attivo.

Messa fuori servizio



Avvertimento relativo a tensione elettrica

Non toccare la spina elettrica con mani umide o bagnate!

- Spegnere il dispositivo.
- Staccare il dispositivo dalla corrente, estraendo la spina elettrica dalla spina. Nel farlo, prendere la spina e non il cavo.
- Se necessario, svuotare la vaschetta per la condensa.
- Rimuovere eventualmente il tubo di scarico della condensa e il liquido residuo in esso contenuto.
- Se necessario, pulire il dispositivo secondo quanto riportato nel capitolo "Manutenzione".
- Immagazzinare il dispositivo in conformità con il capitolo Trasporto e immagazzinaggio.

Errori e disturbi

Il funzionamento perfetto del dispositivo è stato controllato più volte durante la sua produzione. Nel caso in cui dovessero, ciononostante, insorgere dei disturbi nel funzionamento, controllare il dispositivo secondo la seguente lista.

Avviso

Attendere almeno 3 minuti dopo tutti i lavori di manutenzione e di riparazione. Riaccendere il dispositivo solo allora.

Il dispositivo non si avvia:

- Controllare l'alimentazione elettrica.
- Controllare che il cavo elettrico e la spina elettrica non siano danneggiati. Se si notano danni, non tentare di utilizzare nuovamente il dispositivo. Se la linea di allaccio alla corrente elettrica di questo dispositivo è danneggiata, è necessario farlo sostituire dal produttore o dal suo servizio clienti o da una persona qualificata in egual modo, per prevenire possibili pericoli.
- Controllare il fusibile di protezione principale.
- Osservare la temperatura di servizio, in conformità con il capitolo Allegato tecnico.
- Il contenitore di condensa potrebbe essere pieno. Se necessario, svuotare il contenitore di condensa. Il display a segmenti non deve indicare il codice errore *P1*.
- Se il dispositivo non dovesse avviarsi, far eseguire un controllo elettrico da un'impresa specializzata o presso il produttore.

Il dispositivo funziona con o senza potenza di raffreddamento ridotta:

- Controllare se è stata impostata la modalità di funzionamento *Raffreddamento*.
- Controllare se il tubo di scarico dell'aria è stato posizionato correttamente. Se il tubo di scarico dell'aria è stato piegato o è otturato, l'aria di scarico non può essere scaricata. Fare attenzione che lo scarico dell'aria abbia un percorso libero da ostacoli.
- Controllare la posizione delle alette di ventilazione. Le alette di ventilazione devono essere aperte il più possibile.
- Controllare che il filtro dell'aria o i filtri dell'aria non siano sporchi. In caso di necessità, pulire o sostituire il filtro dell'aria o i filtri dell'aria.
- Controllare la distanza minima dalle pareti e dagli oggetti. Eventualmente, posizionare il dispositivo più al centro della stanza.
- Controllare se il locale ha delle finestre e/o delle porte aperte. Eventualmente, chiuderle. Tenere presente che una finestra per il tubo di scarico dell'aria deve continuare a rimanere aperta.
- Controllare le impostazioni della temperatura sul dispositivo. Ridurre la temperatura impostata se è superiore alla temperatura dell'ambiente.

Il dispositivo è rumoroso o vibra:

- Controllare se il dispositivo è stato posizionato in modo eretto e stabile.

Fuoriesce della condensa:

- Controllare che il dispositivo non abbia una mancanza di tenuta.

Il compressore non si avvia:

- Controllare se la protezione surriscaldamento del compressore è scattata. Staccare il dispositivo dalla rete elettrica e lasciarlo raffreddare per circa 10 minuti, prima di allacciarlo nuovamente alla rete elettrica.
- Controllare che la temperatura ambientale corrisponda alla temperatura di destinazione (nella modalità di funzionamento *Raffreddamento*). Il compressore si accende solo quando la temperatura ambiente è superiore alla temperatura impostata.
- Il compressore ritarderà eventualmente di 3 minuti poiché dispone di una protezione interna contro una diretta riaccensione.

Il dispositivo si riscalda molto, è rumoroso o perde potenza:

- Controllare che l'entrata dell'aria e il filtro dell'aria non siano sporchi. Rimuovere la sporcizia esterna.
- Controllare dall'esterno che sul dispositivo non ci sia della sporcizia (cfr. capitolo Manutenzione). Far pulire l'interno sporco del dispositivo da un'impresa specializzata in refrigerazione e in condizionamento dell'aria o dal produttore.

Il dispositivo non reagisce al telecomando a infrarossi:

- Controllare se la distanza del telecomando dal dispositivo è troppo grande e ridurre la distanza, se necessario.
- Assicurarci che non ci siano ostacoli, come ad es. mobili o pareti, tra il dispositivo e il comando a distanza. Rispettare il contatto visivo tra dispositivo e comando a distanza.
- Controllare la carica delle batterie e, se necessario, sostituirle.
- Controllare che le batterie siano state inserite con la polarità nella giusta direzione, se le batterie sono appena state sostituite.
- Controllare se il comando a distanza si trova eventualmente ancora in modalità stand-by. Premendo il tasto *ON/OFF* (28) sul comando a distanza, viene disattivata la modalità stand-by.

Il dispositivo ancora non funziona perfettamente dopo questi controlli:

Contattare il servizio di assistenza clienti. Portare eventualmente il dispositivo da un'impresa specializzata in refrigerazione e in condizionamento dell'aria o dal produttore per farlo riparare.

Codici errore

Nel display a segmenti (15) possono essere visualizzate le seguenti segnalazioni di errore:

Codice errore	Causa	Rimedio
E1	Errore sul sensore temperatura	Staccare brevemente il dispositivo dalla rete elettrica. Se l'errore dovesse ripresentarsi dopo la riaccensione, contattare il servizio di assistenza clienti.
E2	Errore sul sensore di umidità	
E4	Errore sul quadro di controllo	
P1	Contenitore di condensa pieno	Svuotare il contenitore di condensa. Se l'errore dovesse ancora persistere, contattare il servizio di assistenza clienti.

Manutenzione

Intervali di manutenzione

Intervallo di manutenzione	prima di ogni messa in funzione	in caso di necessità	almeno ogni 2 settimane	almeno ogni 4 settimane	almeno ogni 6 mesi	almeno una volta l'anno
Controllo di eventuale presenza di sporcizia o corpi estranei sulle uscite di aspirazione e di scarico, eventualmente pulire	X			X		
Pulizia dell'esterno		X				X
Controllo visivo di eventuale presenza di sporcizia all'interno del dispositivo		X				X
Controllo di eventuale presenza di sporcizia o corpi estranei sul filtro dell'aria, eventuale pulizia o sostituzione	X		X			
Sostituzione del filtro dell'aria					X	
Controllo che non vi siano danneggiamenti	X					
Controllo delle viti di fissaggio		X				X
Test di collaudo						X
Svuotare la vaschetta per la condensa e il tubo di scarico		X				

Protocollo di manutenzione

Tipo di dispositivo:

Numero dispositivo:

Intervallo di manutenzione	1	2	3	4	5	6	7	8	9	10	11	12	13	14	15	16
Controllo di eventuale presenza di sporcizia o corpi estranei sull'entrata e l'uscita d'aria, eventuale pulizia																
Controllo di eventuale presenza di sporcizia o corpi estranei sulle uscite di aspirazione e di scarico, eventuale pulizia																
Pulizia dell'esterno																
Controllo visivo di eventuale presenza di sporcizia all'interno del dispositivo																
Sostituzione del filtro dell'aria																
Controllo delle viti di fissaggio																
Test di collaudo																
Svuotare la vaschetta per la condensa e il tubo di scarico																
Note																

1. Data:	2. Data:	3. Data:	4. Data:
Firma:	Firma:	Firma:	Firma:
5. Data:	6. Data:	7. Data:	8. Data:
Firma:	Firma:	Firma:	Firma:
9. Data:	10. Data:	11. Data:	12. Data:
Firma:	Firma:	Firma:	Firma:
13. Data:	14. Data:	15. Data:	16. Data:
Firma:	Firma:	Firma:	Firma:

Attività da svolgere prima dell'inizio della manutenzione



Avvertimento relativo a tensione elettrica

Non toccare la spina elettrica con mani umide o bagnate!

- Spegnerne il dispositivo.
- Staccare il dispositivo dalla corrente, estraendo la spina elettrica dalla spina. Nel farlo, prendere la spina e non il cavo.



Avvertimento relativo a tensione elettrica

I lavori che richiedono l'apertura del dispositivo devono essere eseguiti esclusivamente da imprese specializzate autorizzate o dal produttore.

Circuito del refrigerante



Pericolo

Refrigerante naturale propano (R290)!

H220 – gas altamente infiammabile.

H280 – contiene gas sotto pressione; può esplodere se riscaldato.

P210 – tenere lontano da fonti di calore, superfici calde, scintille, fiamme libere o altre fonti di ignizione.

Non fumare.

P377 – in caso di incendio dovuto a perdita di gas: non estinguere fintanto che non sia possibile bloccare la perdita senza pericolo.

P410+P403 – Proteggere dai raggi solari. Conservare in luogo ben ventilato.

- L'intero circuito del refrigerante è un sistema ermeticamente chiuso che non necessita di manutenzione, quindi deve essere riparato o gestito esclusivamente da ditte specializzate nella tecnica di raffreddamento o di condizionamento, o dal produttore.

Indicazioni e segnali di sicurezza presenti sul dispositivo

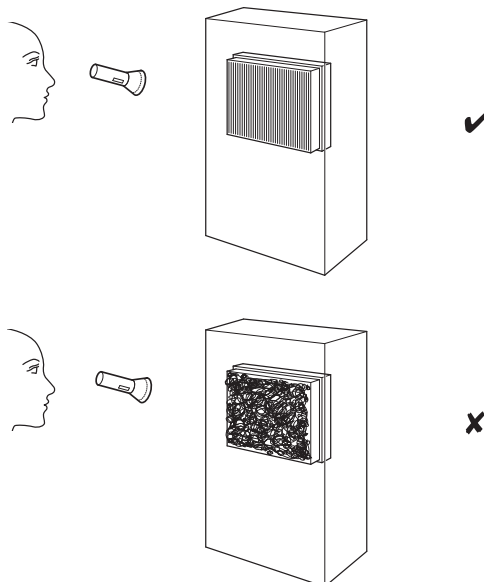
Controllare con regolarità le indicazioni e i segnali di sicurezza presenti sul dispositivo. Se non più leggibili, applicarne di nuovi!

Pulitura dell'involucro

Pulire l'involucro con un panno umido, morbido e senza pelucchi. Fare attenzione che non penetri umidità all'interno dell'involucro. Fare attenzione che l'umidità non entri in contatto con gli elementi costruttivi elettrici. Per inumidire il panno, non utilizzare detergenti aggressivi, come per es. spray detergenti, solventi, detergenti a base di alcool o abrasivi.

Controllo visivo che non ci sia sporcizia nell'interno dell'apparecchio

1. Rimuovere il filtro dell'aria.
2. Con una torcia, fare luce nelle aperture del dispositivo.
3. Controllare che non ci sia dello sporco all'interno del dispositivo.
4. Se si constata la presenza di uno spesso strato di polvere, far pulire l'interno del dispositivo da un'impresa specializzata in refrigerazione e in condizionamento dell'aria o dal produttore.
5. Riposizionare il filtro dell'aria.



Pulitura del filtro dell'aria

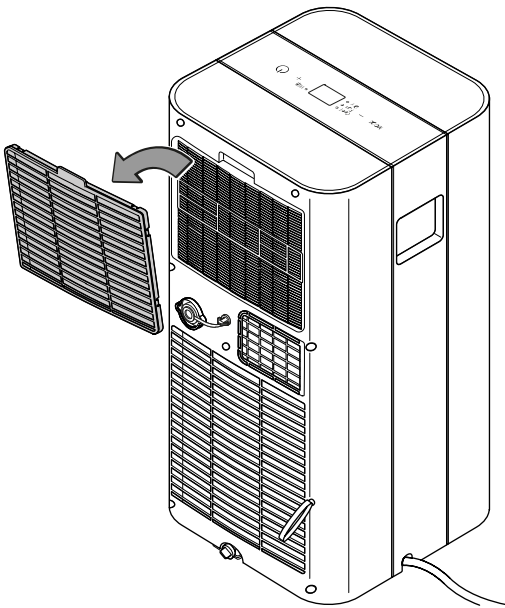
Il filtro dell'aria deve essere pulito appena si sporca. Questo si manifesta ad es. con una potenza ridotta (vedi capitolo Errori e disturbi).



Avvertimento

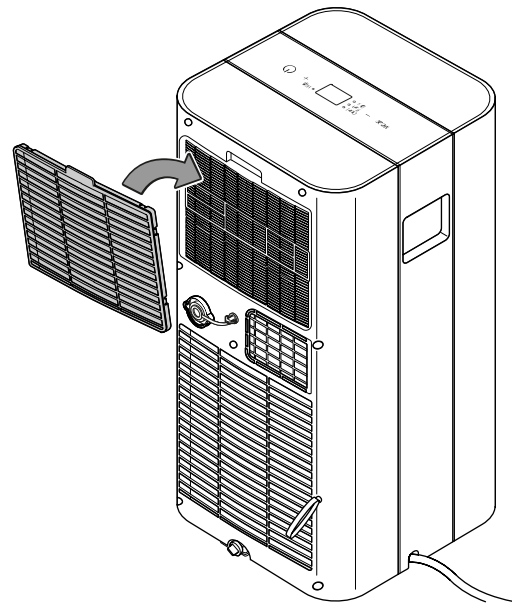
Assicurarsi che il filtro dell'aria non sia consumato o danneggiato. Gli angoli e i bordi del filtro dell'aria non devono essere deformati o arrotondati. Prima di reinserire il filtro dell'aria, assicurarsi che non sia danneggiato e che sia asciutto!

1. Rimuovere il filtro dell'aria dal dispositivo.



2. Pulire il filtro con un panno morbido, senza pelucchi e leggermente umido. Nel caso in cui il filtro dell'aria dovesse essere molto sporco, lavarlo con acqua calda mescolata a un detergente neutro.
3. Far asciugare completamente il filtro. Non inserire un filtro bagnato nel dispositivo!

4. Inserire nuovamente il filtro dell'aria nel dispositivo.



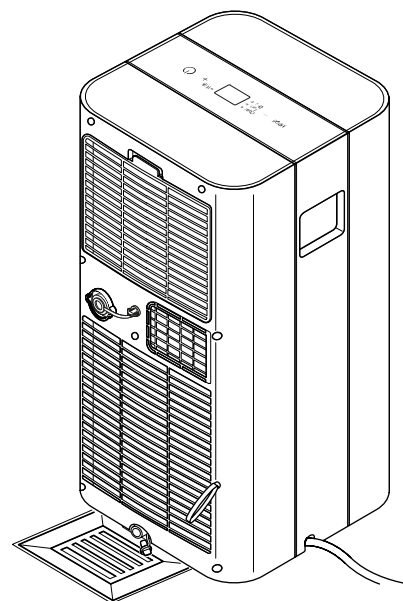
Svuotamento della condensa (svuotamento manuale)

Nella modalità di funzionamento *Raffreddamento e Deumidificazione* si viene a formare della condensa, che in gran parte viene smaltita attraverso lo scarico dell'aria.

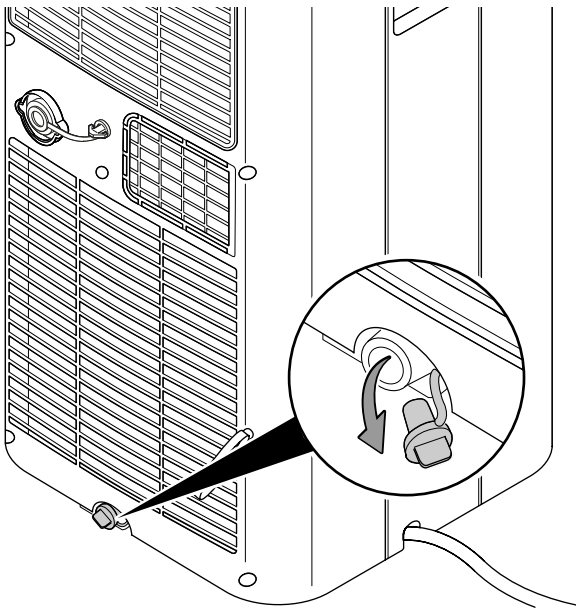
La restante condensa si raccoglie in una vaschetta della condensa all'interno dell'involucro. La condensa deve essere regolarmente rimossa.

Se si accumula troppa condensa, il dispositivo si spegne e lo segnala tramite un segnale acustico e l'indicazione *P1* sul display a segmenti (15).

1. Verificare se nel luogo di installazione è presente uno scarico oppure predisporre un contenitore di raccolta idoneo sotto lo scarico della condensa.



2. Rimuovere il tappo di gomma dallo scarico della condensa.



Attività successive alla manutenzione

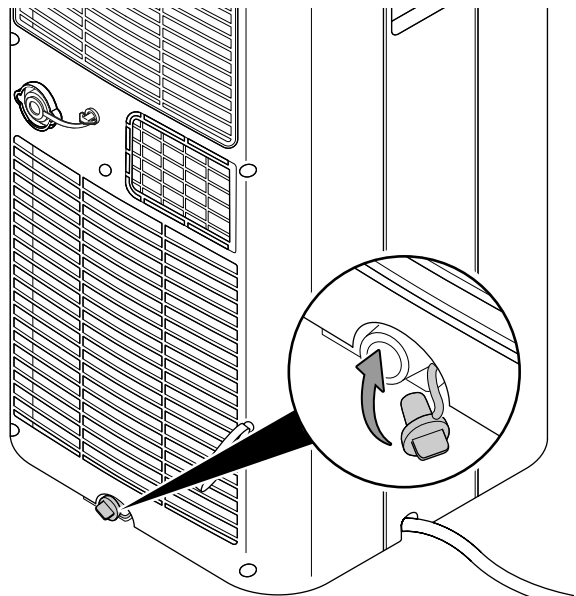
Se si desidera continuare ad utilizzare il dispositivo:

- Lasciare fermo il dispositivo per almeno 12 ore, in modo che il refrigerante possa accumularsi nel compressore. Riaccendere il dispositivo solo dopo 12 ore. Altrimenti il compressore si potrebbe danneggiare e il dispositivo non funzionerebbe più.
- Collegare nuovamente il dispositivo, inserendo la spina elettrica nella presa di corrente.

Se non si utilizza il dispositivo per un periodo prolungato:

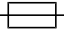
- Immagazzinare il dispositivo in conformità con il capitolo Trasporto e immagazzinaggio.

3. Lasciare che la condensa possa defluire.
4. Riposizionare il tappo di gomma sullo scarico della condensa. Fare attenzione che il tappo di gomma sia ben inserito, altrimenti può verificarsi una fuoriuscita incontrollata dell'acqua.

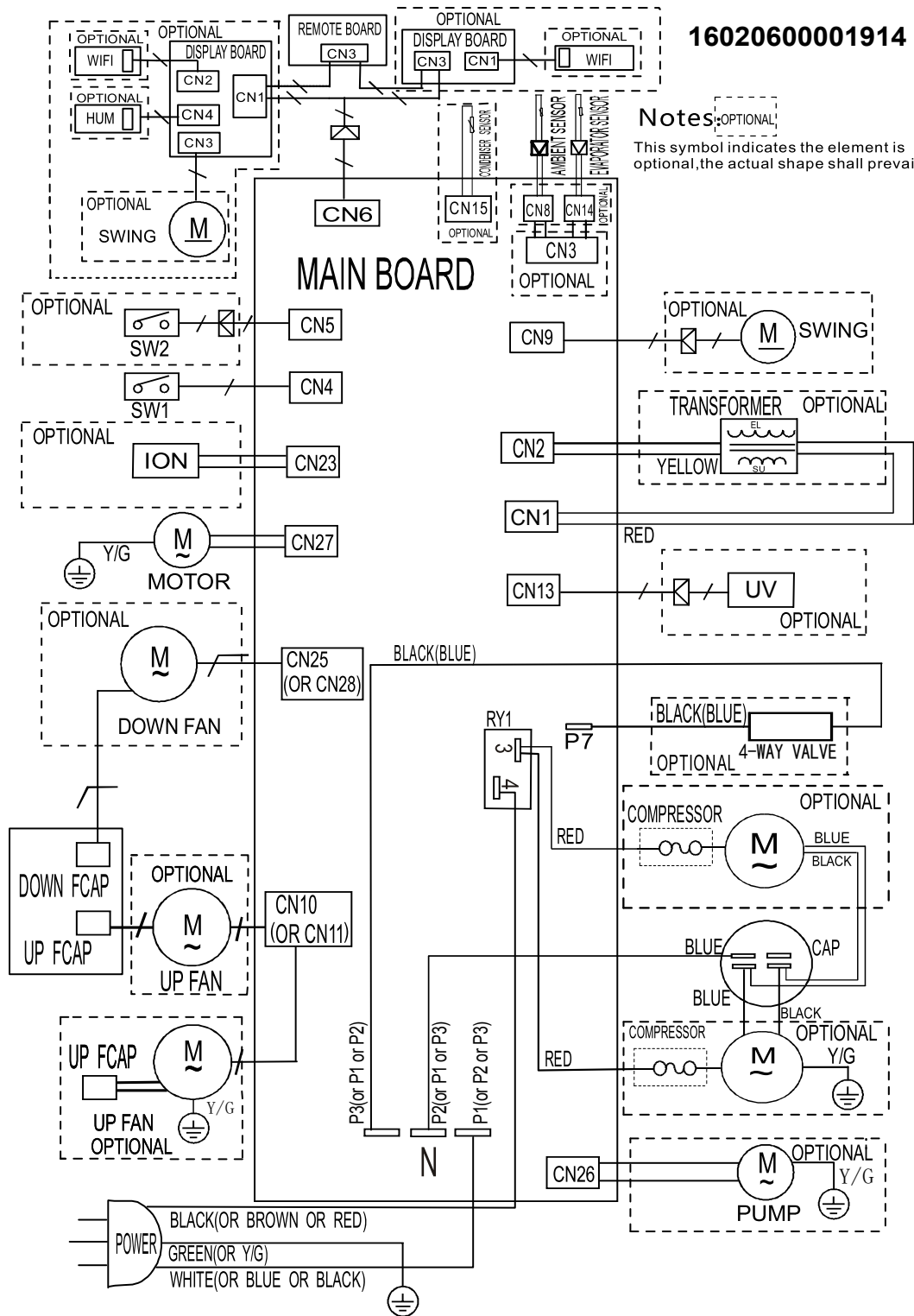


⇒ Il codice errore *P1* sul display a segmenti (15) si spegne non appena la condensa è stata svuotata.

Allegato tecnico
Dati tecnici

Modello	PAC 2100 X	PAC 2600 X
Potenza di raffreddamento	2,0 kW	2,6 kW
Potenza di deumidificazione	1,8 l/h	2,26 l/h
Temperatura di esercizio	da 17 °C a 35 °C	da 17 °C a 35 °C
Intervallo di impostazione della temperatura	da 17 °C a 30 °C	da 17 °C a 30 °C
Portata d'aria massima	319 m ³ /h	295 m ³ /h
Fusibile 	T 3,15 A / 250 V AC	T 3,15 A / 250 V AC
Classe di protezione	IPX0	IPX0
Alimentazione elettrica	1/N/PE~ 220 V – 240 V / 50 Hz	1/N/PE~ 220 V – 240 V / 50 Hz
Potenza nominale	5,0 A	6,16 A
Potenza assorbita (funzionamento in modalità di raffreddamento)	0,96 kW	1,2 kW
Livello sonoro a distanza di 1 m	53 dB(A)	52 dB(A)
Refrigerante	R-290	R-290
Quantità refrigerante	0,13 kg	0,17 kg
Fattore GWP	3	3
CO ₂ equivalente	0,00039 t	0,00051 t
Pressione lato di aspirazione	1,0 MPa	1,0 MPa
Pressione lato di uscita	2,6 MPa	2,6 MPa
Pressione max. consentita	2,6 MPa	4,8 MPa
Misure (lunghezza x larghezza x altezza)	355 x 345 x 703 mm	355 x 345 x 703 mm
Distanza minima dalle pareti e dagli oggetti:		
sopra (A):	30 cm	30 cm
dietro (B):	30 cm	30 cm
di lato (C):	30 cm	30 cm
davanti (D):	30 cm	30 cm
Peso	22,5 kg	25 kg
Batterie per telecomando	Tipo LR03 / AAA – 1,5 V (2 pezzo)	Tipo LR03 / AAA – 1,5 V (2 pezzo)

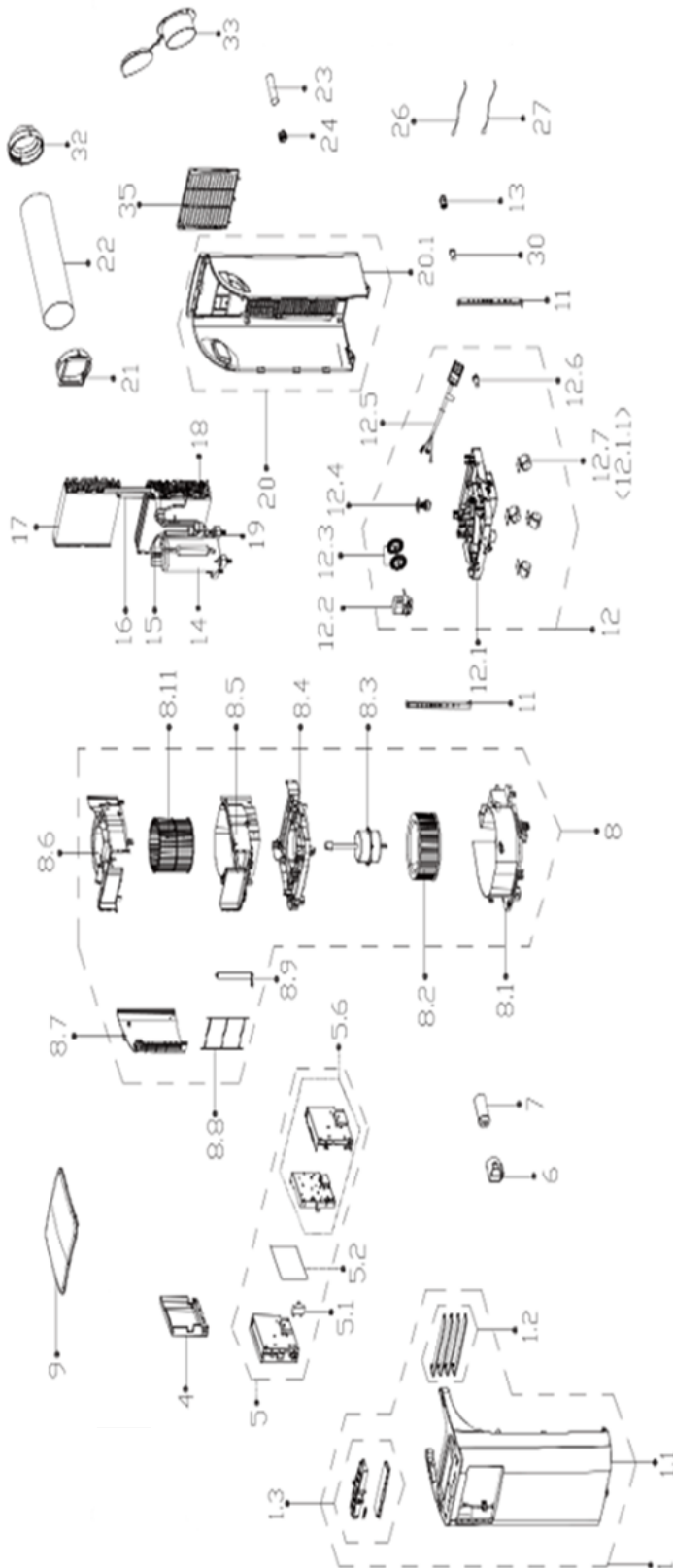
Schema elettrico



No.	Part Name	Quantity	No.	Part Name	Quantity
1	Front panel assembly	1	12.2	Shaded-pole Motor	1
4	Cover of electronic control box	1	12.3	Water wheel	2
5	Electronic control box subassembly	1	12.4	Water Level Switch	1
5.1	Fan Motor Capacitor	1	12.5	Power cord	1
5.2	Main control board subassembly	1	12.6	Drain Stopper	1
5.6	Electronic Control Box Subassembly	1	13	Cover of Drain connector(outdoor)	1
6	Capacitor box	1	14	Fixed Speed Rotary Compressor	1
7	Compressor Capacitor	1	15	Discharge pipe assembly	1
8	Air outlet volute shell assembly	1	16	Capillary assembly	1
8.1	Air exhaust volute shell subassembly	1	17	Evaporator Assembly	1
8.2	Centrifuge fan	1	18	Condenser Assembly	1
8.3	Single Phase Asynchronous Motor	1	19	Suction pipe assembly	1
8.4	Cover subassembly of air exhause volute shell	1	20	Rear panel assembly	1
8.5	Air outlet volute shell	1	21	Connector, air exhaust duct	1
8.6	Air outlet volute shell	1	22	Exhaust Hose Subassembly	1
8.7	Sealing board	1	23	Drain Hose	1
8.8	Outdoor air inlet grille	1	24	Drain Hose Joint	1
8.9	Louver	1	26	Pipe Temperature Sensor	1
8.11	Centrifuge fan	1	27	Room Temperature Sensor	1
9	Inner side upper air duct subassembly	1	30	Drain Stopper	1
11	Supporting bar	2	32	Connector, Air Excaust Duct	1
12	Chassis assembly	1	33	Connector, Air Excaust Duct	1
12.1	Chassis subassembly	1	35	Indoor air inlet grille	1
12.1.1	Universal Wheel	4			

Spaccato ricambi e lista dei ricambi PAC 2600 X

Avvertenza: I numeri di posizione dei componenti si differenziano dai numeri di posizione degli elementi costruttivi utilizzati nelle istruzioni per l'uso.



No.	Part Name	Quantity	No.	Part Name	Quantity
1	Front panel assembly	1	12.2	Shaded-pole Motor	1
4	Cover of electronic control box	1	12.3	Water wheel	2
5	Electronic control box subassembly	1	12.4	Water Level Switch	1
5.1	Fan Motor Capacitor	1	12.5	Power cord	1
5.2	Main control board subassembly	1	12.6	Drain Stopper	1
5.6	Electronic Control Box Subassembly	1	13	Cover of Drain connector(outdoor)	1
6	Capacitor box	1	14	Fixed Speed Rotary Compressor	1
7	Compressor Capacitor	1	15	Discharge pipe assembly	1
8	Air outlet volute shell assembly	1	16	Capillary assembly	1
8.1	Air exhaust volute shell subassembly	1	17	Evaporator Assembly	1
8.2	Centrifuge fan	1	18	Condenser Assembly	1
8.3	Single phase asynchronous motor	1	19	Suction pipe assembly	1
8.4	Cover subassembly of air exhause volute shell	1	20	Rear panel assembly	1
8.5	Air outlet volute shell	1	21	Connector, air exhaust duct	1
8.6	Air outlet volute shell	1	22	Exhaust Hose Subassembly	1
8.7	Sealing board	1	23	Drain Hose	1
8.8	Outdoor air inlet grille	1	24	Drain Hose Joint	1
8.9	Louver	1	26	Pipe Temperature Sensor	1
8.11	Centrifuge fan	1	27	Room Temperature Sensor	1
9	Upper panel	1	30	Drain Stopper	1
11	Supporting bar	2	32	Connector, Air Excaust Duct	1
12	Chassis assembly	1	33	Connector, Air Excaust Duct	1
12.1	Chassis subassembly	1	35	Indoor air inlet grille	1
12.1.1	Universal Wheel	4			

Smaltimento

Smaltire il materiale da imballaggio sempre in modo compatibile con l'ambiente e in conformità con le disposizioni locali vigenti in materia di smaltimento.



Il simbolo del contenitore dei rifiuti barrato indica che al termine della loro vita utile questo dispositivo e tutti i componenti che ne fanno parte (ad es. telecomando) non devono essere smaltiti con i rifiuti domestici, ma in conformità alla direttiva sui vecchi dispositivi elettrici ed elettronici (2012/19/UE) e alla legislazione nazionale.

Nelle vicinanze di ognuno sono a disposizione i punti di raccolta per i vecchi dispositivi elettrici ed elettronici. Gli indirizzi possono essere reperiti dalla propria amministrazione comunale o municipale. Per molti paesi dell'UE è possibile informarsi su ulteriori possibilità di restituzione anche sul sito web <https://hub.trotec.com/?id=45090>. Altrimenti, rivolgersi a un rappresentante di dispositivi usati riconosciuto, approvato per il proprio paese.

Grazie alla raccolta differenziata dei vecchi dispositivi elettrici ed elettronici si intende rendere possibile il riutilizzo, l'utilizzazione del materiale o altre forme di utilizzazione dei vecchi dispositivi, oltre a prevenire l'impatto negativo sull'ambiente e sulla salute umana, attraverso lo smaltimento delle sostanze pericolose eventualmente contenute nei dispositivi.



Questo simbolo del contenitore dei rifiuti barrato indica che le batterie o gli accumulatori non devono essere smaltiti con i rifiuti domestici al termine della loro vita utile. Se il dispositivo contiene batterie o accumulatori contenenti mercurio, cadmio o piombo, il rispettivo simbolo chimico (Hg, Cd o Pb) viene indicato sotto il simbolo del contenitore dei rifiuti barrato. Per evitare l'inquinamento ambientale, non abbandonare in modo incurante le batterie o i dispositivi elettrici ed elettronici contenenti batterie nelle aree pubbliche. Le batterie e gli accumulatori devono essere consegnati nei punti di raccolta preposti – come da REGOLAMENTO (UE) 2023/1542 DEL PARLAMENTO EUROPEO E DEL CONSIGLIO del 12 luglio 2023 relativo alle batterie e alle batterie vecchie. Rimuovere le batterie / gli accumulatori e smaltirli separatamente in conformità alle disposizioni di legge in vigore.

Far smaltire il refrigerante propano presente nel dispositivo in modo appropriato da aziende debitamente certificate e smaltirlo in conformità alla legislazione nazionale vigente (Catalogo europeo dei rifiuti 160504).

Trotec GmbH

Grebener Str. 7
52525 Heinsberg
Germany

☎ +49 2452 962-0

☎ +49 2452 962-200

✉ online@trotec.com

www.trotec.com