

PAC 2100 X / PAC 2600 X

FI

OHJEET
SIIRRETTÄVÄ
ILMASTOINTILAITE



 **TROTEC**

Sisällysluettelo

Ohjeen käyttöä koskevia tietoja..... 2

Turvallisuus 2

Tietoa laitteesta 6

Kuljetus ja säilytys 7

Asennus ja käyttöönotto 7

Käyttö 10

Viat ja häiriöt 15

Huolto 17

Tekninen liite 21

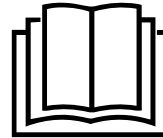
Hävittäminen..... 27

Ohjeen käyttöä koskevia tietoja

Symbolit

-  **Vaara**
Signaalisana kuvaa korkeaa riskitasoa. Jos siltä ei vältytä, seurauksena on kuolema tai vaikea loukkaantuminen.
-  **Vaara**
Tämä symboli viittaa erittäin herkästi syttyvästä kaasusta aiheutuvaan hengenvaaraan ja terveysvaaroihin.
-  **Varoitus**
Signaalisana kuvaa keskimääräistä riskitasoa, jos siltä ei vältytä, voi seurauksena olla kuolema tai vaikea loukkaantuminen.
-  **Varoitus sähköjännitteestä**
Tämä symboli viittaa sähköjännitteestä aiheutuviin hengenvaarallisiin ja terveyteen vaikuttaviin vaaroihin.
- Huomaa**
Signaalisana viittaa tärkeisiin tietoihin (esim. esinevahingot), mutta ei vaaroihin.
-  **Tietoa**
Tällä symbolilla varustetut huomautukset ovat sinulle avuksi suorittamaan työt nopeasti ja turvallisesti.
-  **Noudata ohjetta**
Tällä symbolilla varustettu huomautus viittaa siihen, että ohjetta on noudatettava.

Tämän ohjeen uusimman version voit ladata seuraavan linkin kautta:



PAC 2100 X



<https://hub.trotec.com/?id=43227>


PAC 2600 X



<https://hub.trotec.com/?id=43228>

Turvallisuus

Lue tämä käyttöohje huolellisesti ennen laitteen käyttöönottoa/käyttöä ja säilytä sitä aina laitteen välittömässä läheisyydessä.

-  **Varoitus**
Lue kaikki turvallisuusohjeet ja muut ohjeet.
Turvallisuusohjeiden ja varoitusten noudattamatta jättäminen voi aiheuttaa sähköiskun, tulipalon ja/tai vakavia vammoja.
Säilytä kaikki turvallisuus- ja muut ohjeet myöhempää käyttöä varten.
Laitetta saavat käyttää 8-vuotiaat ja sitä vanhemmat lapset sekä henkilöt, jotka ovat fyysisesti, henkisesti tai aisteiltaan rajoitteisia tai joilla ei ole riittävästi tietoa tai kokemusta laitteen käytöstä, mikäli käyttö tapahtuu valvotusti tai heitä on opetettu käyttämään laitetta turvallisella tavalla ja he tiedostavat käyttöönsä mahdollisesti liittyvät vaarat
Lapset eivät saa leikkiä laitteella. Lapset eivät saa suorittaa puhdistusta ja huoltoa ilman valvontaa.
- Älä käytä laitetta räjähdysalttiissa tiloissa tai alueilla, äläkä asenna laitetta niihin.
- Älä käytä laitetta syövyttävässä ilmastossa.
- Sijoita laite pystysuorassa ja vakaasti vaakasuoralle ja kestäväälle alustalle.
- Anna laitteen kuivua kosteapyyhinnän jälkeen. Älä käytä laitetta kosteana.
- Älä käytä tai käsittele laitetta, jos kätesi ovat kosteat tai märät.
- Älä aseta laitetta alttiiksi suoralle vesisuihkulle.
- Älä koskaan työnnä esineitä tai raajoja laitteen sisään.

- Älä peitä laitetta käytön aikana.
- Älä istu laitteen päällä.
- Laite ei ole leikkikalua. Säilytä lasten ja eläinten ulottumattomissa.
- Tarkista laite, varusteet ja liitännät jokaisen käytön jälkeen mahdollisten vaurioiden varalta. Älä käytä laitetta tai laiteosia, jos ne ovat vaurioituneet.
- Varmista, että laitteen ulkopuolella olevat sähköjohdot on suojattu vaurioitumiselta (esim. eläimiltä). Älä käytä laitetta koskaan, jos johdot tai verkkoliitäntä ovat vaurioituneet!
- Sähköliitännän on vastattava Tekninen liite -luvussa annettuja tietoja.
- Liitä verkkopistoke määräysten mukaisesti suojattuun pistorasiaan.
- Valitse jatkojohdon pituus teknisten tietojen mukaisesti. Rullaa jatkojohto kokonaan auki. Vältä sähköistä ylikuormitusta.
- Irrota laitteen virtajohto pistorasiasta hoito-, huolto- tai korjaustöiden ajaksi tarttumalla pistokkeeseen.
- Katkaise laitteen virta ja irrota virtajohto pistorasiasta, kun laitetta ei käytetä.
- Älä koskaan käytä laitetta, jos pistoke tai virtajohto on vaurioitunut.
Jos laitteen virtajohto vaurioituu, valmistajan tai sen huoltopalvelun tai vastaavan pätevän henkilön on vaihdettava se vaaratilanteiden välttämiseksi. Vialliset virtajohdot aiheuttavat vakavan loukkaantumisvaaran!
- Sijoita laite Tekninen liite -luvussa ilmoitettujen sijoitusvaatimusten mukaisesti ottaen huomioon minimietäisyydet seiniin ja esineisiin sekä varastointi- ja käyttöolosuhteet.
- Varmista, että ilman tulo- ja poistoaukot eivät peity.
- Älä irrota laitteen turvamerkintöjä, tarroja tai etikettejä. Pidä kaikki turvamerkinnot, tarrat ja etiketit luettavassa kunnossa.
- Varmista, että ilman tuloaukoissa ei ole likaa ja irtohiukkasia.
- Siirrä laitetta vain pystysuorassa asennossa ja kondenssivesiallas tai kondenssiveden poistoputki tyhjennettynä.
- Poista kerääntynyt kondenssivesi vesisäiliöstä ennen varastointia tai siirtämistä. Älä juo sitä. Se voi vaarantaa terveyden!
- Käytä paristotyyppiä AAA.
- Kaukosäätimeen ei saa asettaa ladattavia paristoja.
- Älä koskaan lataa paristoja, joita ei saa ladata uudelleen.
- Eri paristotyyppiä tai uusia ja käytettyjä paristoja ei saa käyttää yhdessä.
- Aseta paristot paristokoteloon navat oikein päin.
- Poista tyhjentyneet paristot. Paristot sisältävät ympäristölle vaarallisia aineita. Hävitä paristot kansallisen lainsäädännön mukaisesti (katso Hävittäminen-luku).
- Poista paristot kaukosäätimestä, kun et käytä laitetta pitkään aikaan.
- Älä koskaan oikosulje paristojen napoja!
- Varo nielemästä paristoja! Pariston nieleminen voi aiheuttaa vaikeita sisäisiä palovammoja/syöpymiä kahden tunnin kuluessa! Syöpymät voivat johtaa kuolemaan!
- Jos uskot, että paristo on nieltä tai se on joutunut muuta tietä elimistöön, ota välittömästi yhteyttä lääkäriin!
- Pidä uudet ja käytetyt paristot sekä avattu paristolokero poissa lasten ulottuvilta.
- Jos paristokotelo ei mene kunnolla kiinni, älä käytä laitetta enää kaukosäätimellä.
- Sijoita laite vain tiloihin, joihin mahdolliset kylmäainehäviöt eivät pääse kerääntymään. Jos laite asennetaan tai sitä käytetään tai säilytetään tilassa, jossa ei ole tuuletusta, on tilan rakenteen oltava sellainen, että mahdolliset kylmäainehäviöt eivät pääse kerääntymään. Näin vältetään palo- ja räjähdysvaarat, jotka johtuvat sähköuunien, liesien tai muiden syttymislähteiden aiheuttamasta kylmäaineen syttymisestä.
- Asenna laite vain kansallisten asennusmääräysten mukaisesti.
- PAC 2100 X -laitteen saa asentaa vain tilaan, jonka pinta-ala ylittää 7 m², ja sitä saa käyttää ja säilyttää vain tällaisessa tilassa.
- PAC 2600 X -laitteen saa asentaa vain tilaan, jonka pinta-ala ylittää 9 m², ja sitä saa käyttää ja säilyttää vain tällaisessa tilassa.
- Säilytä laitetta siten, ettei mekaanisia vaurioita pääse syntymään.
- Jäähdytysainepiiri on huoltovapaa, hermeettisesti suljettu järjestelmä, jonka saa huoltaa ja korjata vain jäähdytys- ja ilmastointitekniikan ammattiliike tai valmistaja.

Kylmäainekierron huollon turvallisuusohjeet:

- Kylmäainekierron yhteydessä työskentelevien henkilöiden on pystyttävä esittämään teollisuuden aloille hyväksytyn tahon myöntämä pätevyystodistus, joka osoittaa heidän pätevyytensä kylmäaineiden turvallisessa käsittelyssä jonkin teollisuudessa tunnetun menetelmän perusteella.
- Huoltotöitä saa suorittaa vain valmistajan antamien tietojen mukaisesti. Jos huolto- ja korjaustöissä tarvitaan muiden henkilöiden tukea, syttyvien kylmäaineiden käsittelykoulutuksen saaneen henkilön on jatkuvasti valvottava töitä.
- Älä säilytä laitetta yhdessä syttymislähteiden kanssa tuulettamattomissa tiloissa.

Varoitus

- Älä käytä sulatuksen nopeuttamiseen tai laitteen puhdistukseen muita kuin valmistajan suosittelemia aineita.
- Ei saa porata tai sytyttää palamaan.
- Huomaa, että kylmäaine on hajutonta.
- Noudata kaasuasennuksia koskevia kansallisia määräyksiä.
- Noudata teknisissä tiedoissa ilmoitettua kylmäaineen enimmäistäyttömäärää.
- R290 on eurooppalaisia ympäristösäädöksiä vastaava kylmäaine. Jäähdytyspiirin osiin ei saa tehdä reikiä.

Määräystenmukainen käyttö

Käytä laitetta vain huoneilman jäähdytykseen, tuuletukseen ja ilmankuivaukseen sisätiloissa teknisiä tietoja noudattaen.

Muu kuin käyttötarkoituksen mukainen käyttö katsotaan väärinkäytöksi.

Kohtuudella ennakoitavissa oleva väärinkäyttö

- Älä sijoita laitetta kostealle tai märälle alustalle.
- Älä aseta esineitä, esim. vaatteita, kuivumaan laitteen päälle.
- Älä käytä laitetta ulkotiloissa.
- Älä upota laitetta veteen.
- Älä tee laitteeseen omavaltaisia muutoksia.
- Älä käytä laitetta uima-altaiden, kylpyammeiden ja suihkujen välittömässä läheisyydessä.

Henkilöstön pätevyys

Laitetta käyttävien henkilöiden on:

- heillä on oltava perustavat tiedot sähkölaitteiden turvallisesta käsittelystä.
- luettava ja ymmärrettävä ohje, erityisesti Turvallisuus-luku.

Huoltotoimenpiteitä, jotka vaativat kotelon avaamista, saavat suorittaa ainoastaan jäähdytys- ja ilmastointitekniikan ammattilaiset tai valmistaja.

Laitteen turvamerkinnot ja kyltit

Huomaa

Älä irrota laitteen turvamerkintöjä, tarroja tai etikettejä. Pidä kaikki turvamerkinnot, tarrat ja etiketit luettavassa kunnossa.

Laitteeseen on kiinnitetty seuraavat turvamerkinnot ja kyltit:

PAC 2100 X

WARNING • WARNUNG • ATTENTION

DE Das Gerät muss in einem Raum mit einer Grundfläche größer als 7 m² aufgestellt, betrieben und gelagert werden.
 EN Appliance shall be installed, operated and stored in a room with floor area larger than 7 m².
 FR L'appareil doit être installé, utilisé et entreposé dans une pièce avec une surface supérieure à 7 m².



PAC 2600 X

WARNING • WARNUNG • ATTENTION

DE Das Gerät muss in einem Raum mit einer Grundfläche größer als 9 m² aufgestellt, betrieben und gelagert werden.
 EN Appliance shall be installed, operated and stored in a room with floor area larger than 9 m².
 FR L'appareil doit être installé, utilisé et entreposé dans une pièce avec une surface supérieure à 9 m².



Noudata ohjetta

Tämä symboli ilmaisee, että ohjeita on noudatettava.



Noudata korjausohjetta

Hävitys-, huolto- ja korjaustöitä jäähdytysainekierron yhteydessä saavat suorittaa vain henkilöt, joilla on asiaan oikeuttava pätevyystodistus, valmistajan ohjeita noudattaen. Asiaan liittyvän korjausohjeen saa pyynnöstä valmistajalta.

!!! ACHTUNG !!!

1. Vor Inbetriebnahme MIND. 12 STUNDEN aufrecht und still stehen lassen! Das schützt den Kompressor, verlängert die Lebensdauer erheblich und verhindert so einen Verlust der Kühlleistung.
2. Das Klimagerät muss immer BESONDERS VORSICHTIG auf den Boden gestellt werden! Ansonsten können Mikrorisse in der Bodenplatte und der Kondensatwanne entstehen, was dazu führt, dass Kondenswasser auf den Boden tropft.

Für Schäden, die durch unsachgemäßen Gebrauch entstehen, übernehmen wir KEINE GEWÄHRLEISTUNG!

!!! WARNING !!!

1. Before operation, stand upright and rest for MIN 12 HOURS! This protects the compressor, greatly extending its life and preventing loss of cooling performance.
2. The air conditioner must always be placed on the floor with CAUTION! Otherwise, microcracks may form in the bottom plate and the condensate pan, causing condensation to drip onto the floor.

For damages caused by improper use, WARRANTY WILL BE NULL AND VOID!

!!! ATTENTION !!!

1. Avant la mise en service, laissez immobile en position verticale PENDANT AU MOINS 12 HEURES ! Cela protège le compresseur, prolonge sensiblement la durée de vie et évite ainsi une diminution des performances de refroidissement.
2. Le climatiseur doit toujours être posé sur le sol AVEC LES PLUS GRANDES PRÉCAUTIONS ! Sinon, des micro-fissures risquent de se former dans le socle ou le bac de récupération de l'eau de condensation, ce qui entraînerait que cette dernière coule sur le sol.

Toute utilisation incorrecte ou non conforme entraîne L'EXTINCTION DE LA GARANTIE !

Muut vaarat



Vaara

Luonnollinen kylmäaine propaani (R290)!

H220 – Erittäin helposti syttyvä kaasu.

H280 – Sisältää paineen alaista kaasua; voi räjähtää kuumennettaessa.

P210 – Suojaa lämmöltä, kuumilta pinnoilta, kipinöiltä, avotulelta ja muilta syttymislähteiltä. Tupakointi kielletty.

P377 – Vuotavasta kaasusta johtuva palo: Ei saa sammuttaa, jollei vuotoa voida pysäyttää turvallisesti.

P410+P403 – Suojaa auringonvalolta. Varastoi paikassa, jossa on hyvä ilmanvaihto.



Varoitus sähköjännitteestä

Sähköiskun vaara!

Jos laite joutuu kosketuksiin veden kanssa, on olemassa sähköiskun vaara!

Älä käytä tätä laitetta kylpyammeen, suihkun tai uima-altaan välittömässä läheisyydessä!



Varoitus sähköjännitteestä

Sähköosien huoltotöitä saavat suorittaa vain niihin valtuutetut asiantuntijat!



Varoitus sähköjännitteestä

Irrota verkkopistoke pistorasiasta ennen kaikkia laitteeseen kohdistuvia töitä!

Älä koske verkkopistokkeeseen, jos kätesi ovat kosteat tai märät.

Vedä virtajohto pistorasiasta tarttumalla verkkopistokkeeseen.



Varoitus sähköjännitteestä

Sähköiskun vaara!

Laitetta ei ole suojattu vedeltä.

On olemassa sähköiskun vaara!

Älä koskaan käytä laitetta tiloissa, joissa laitteeseen voi päästä tippuvaa, suihkuavaa tai virtaavaa vettä, äläkä upota sitä veteen!

Huomaa

Älä käytä laitetta ilman ilmansuodatinta! Ilman ilmansuodatinta laitteen sisäpuoli likaantuu voimakkaasti, mikä vaikuttaa negatiivisesti ilmankuivaustehoon ja voi vahingoittaa laitetta.

Toiminta hätätapauksessa

1. Sammuta laite.
2. Irrota laite sähköverkosta vetämällä verkkopistoke pistorasiasta. Pidä kiinni pistokkeesta, älä johdosta.
3. Älä liitä viallista laitetta sähköverkkoon.

Tietoa laitteesta

Laitteen kuvaus

Laitetta käytetään huoneen viilentämiseen. Tämän lisäksi laite suodattaa ja poistaa ilmasta kosteutta luoden miellyttävän huoneilman.

Ilmastointilaitte viilentää huoneilmaa poistamalla siitä lämpöä. Lämmin ilma kulkeutuu poistoletkua pitkin ulkotiloihin ja viilenetty ilma puhaltuu tuulettimen kautta huoneeseen, jossa laite seisoo.

Kondenssivesi tippuu haihduttimesta kuumaan lauhduttimeen, jossa se tiivistyy ja kuljetetaan poistoletkun kautta ulkopuolelle.

Käyttötilassa *Tuuletus* laite vain pyörittää ilmaa viilentämättä sitä.

Käyttötilassa *Ilmankuivaus* laite poistaa huoneilmasta kosteutta.

Laitte toimii täysautomaattisesti ja tarjoaa monia toimintoja, esim. laite voidaan automaattisesti kytkeä päälle tai pois päältä ajastimen avulla.

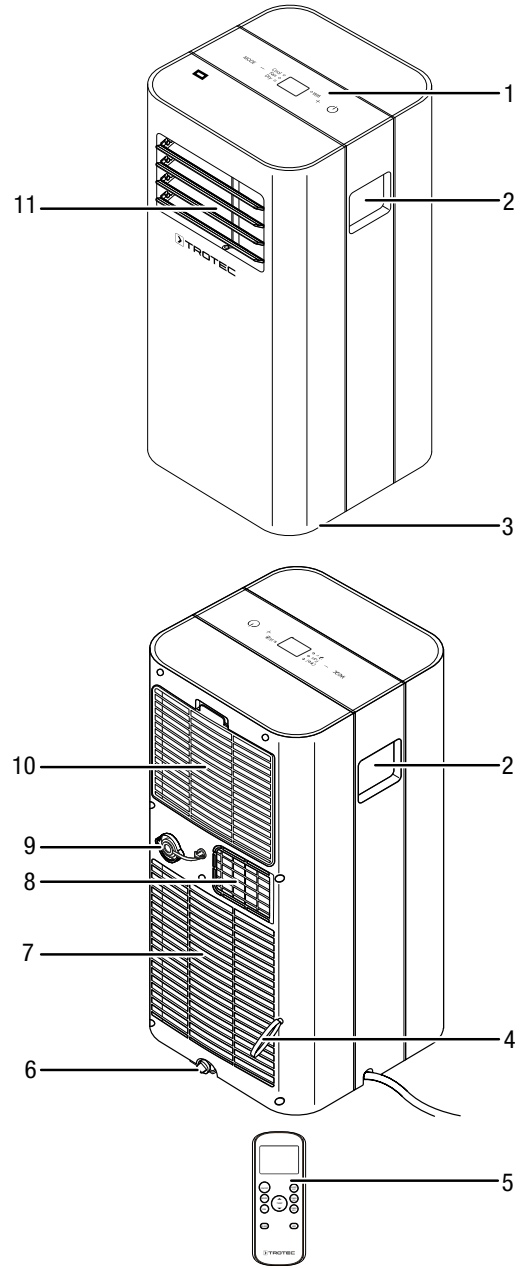
Laitetta käytetään joko suoraan laitteen ohjelmointipaneelista tai infrapunakaukosäätimen avulla.

Laitte on suunniteltu universaaliin ja joustavaan käyttöön.

Kompaktin kokonsa ansiosta sitä on helppo siirtää ja käyttää kaikissa sisätiloissa.

Laitetta ei ole suojattu vedeltä (IPX0).

Laitteen osat



Nro	Nimike
1	Ohjauspaneeli
2	Kahva
3	Kuljetuspyörät
4	Virtajohdon pidike
5	Kaukosäädin
6	Kondenssiveden poisto ja kumitulppa
7	Ilman tuloaukko
8	Ilmanpoistoletkun liitäntä
9	Letkuliitäntä, jossa suojus ja kumitulppa
10	Ilman tuloaukko ja ilmansuodatin
11	Ilmanpoistoaukot ja tuuletusläpät

Kuljetus ja säilytys

Huomaa

Laite voi vahingoittua, jos säilytät tai kuljetat sitä asiaankuulumattomasti.

Tutustu laitteen kuljetusta ja säilytystä koskeviin tietoihin.

Kuljetus

Huomioi, että syttyviä kylmäaineita sisältäville laitteille voi olla ylimääräisiä kuljetusmääräyksiä. Varustuksen järjestys tai yhdessä kuljetettavien laitteen osien enimmäismäärä käy ilmi sovellettavista kuljetusmääräyksistä.

Laitetta on helppo siirtää pyörien avulla.

Ota huomioon seuraavat ohjeet **ennen** jokaista kuljetusta:

- Sammuta laite.
- Irrota laite sähköverkosta vetämällä verkkopistoke pistorasiasta. Pidä kiinni pistokkeesta, älä johdosta.
- Poista jäljellä oleva kondenssivesi laitteesta.
- Älä käytä virtakaapelia vetonuurana.
- Siirrä laitetta vain kiinteillä ja tasaisilla pinnoilla.

Ota huomioon seuraavat ohjeet jokaisen kuljetuksen **jälkeen**:

- Sijoita laite siirtämisen jälkeen tasaiselle alustalle.
- Anna laitteen seistä vähintään 12 tuntia, jotta jäähdytysainetta kertyy kompressoriin. Käynnistä laite uudelleen vasta 12 tunnin kuluttua! Muuten kompressori voi vaurioitua, eikä laite enää toimi.

Säilytys

Ota huomioon seuraavat ohjeet **ennen** jokaista varastointia:

- Poista jäljellä oleva kondenssivesi laitteesta.
- Irrota laite sähköverkosta vetämällä verkkopistoke pistorasiasta. Pidä kiinni pistokkeesta, älä johdosta.

Kun laitetta ei käytetä, huomioi seuraavat säilytysolosuhteet:

- Säilytä PAC 2100 X -laitetta vain tilassa, jonka pinta-ala ylittää 7 m².
- Säilytä PAC 2600 X -laitetta vain tilassa, jonka pinta-ala ylittää 9 m².

Varoitus

- Säilytä laitetta vain tiloissa, joissa ei ole jatkuvasti avoimia liekkejä (esim. päällä oleva kaasulaite) tai muita mahdollisia syttymislähteitä (esim. päälle kytketty sähkölämmitin, kuumat pinnat).
- Säilytä laitetta kuivassa paikassa jäätymiseltä ja kuumuudelta suojattuna.
- Säilytä laitetta pystysuorassa asennossa pölyltä ja suoralta auringonvalolta suojatussa paikassa.
- Suojaa laite tarvittaessa pölyltä muovipeitteellä.
- Älä aseta muita laitteita tai esineitä laitteen päälle välttääksesi laitteen vaurioitumisen.
- Poista paristot kaukosäätimestä.

Asennus ja käyttöönotto

Pakkauksen sisältö

- 1 x laite
- 1 x poistoilmaletku
- 1 x letkuadapteri
- 1 x adapteri seinäasennukseen
- 1 x kondenssiveden poistoletku, pituus: 0,6 m, halkaisija: 14,8 mm
- 1 x välikappale poistoilmaletkun ja seinäadapterin väliin
- 4 x ruuvi
- 4 x ruuvitulppa
- 1 x kaukosäädin (ilman paristoja)
- 1 x ohje

Laitteen purkaminen pakkauksesta



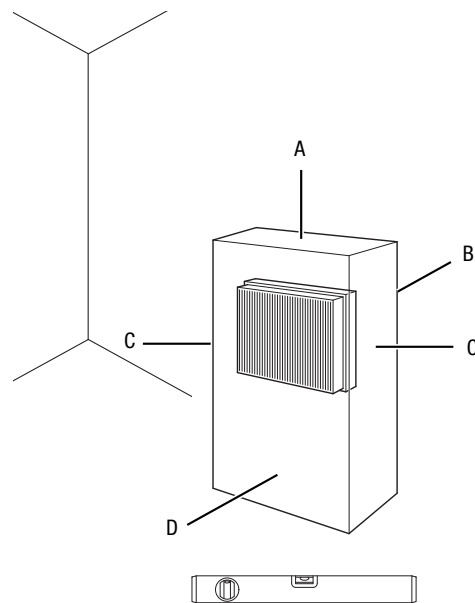
Varoitus

Pakkausmateriaali aiheuttaa tukehtumisvaaran lapsille! Pidä pakkauskalvot ja pakkauksen osat poissa lasten ulottuvilta. On olemassa tukehtumisesta johtuva hengenvaara.

1. Avaa laatikko ja ota laite.
2. Poista laite kokonaan pakkauksesta.
3. Kelaajavirtajohto kokonaan auki. Varmista, ettei virtajohto ole vaurioitunut, äläkä vaurioita sitä auki kelatessasi.

Käyttöönotto

Sijoita laite Tekniset tiedot -luvussa ilmoitettujen sijoitusvaatimusten mukaisesti ottaen huomioon minimietäisyydet seiniin ja esineisiin.



- Ennen kuin otat laitteen uudelleen käyttöön, tarkista virtajohto kunnossa. Jos olet epävarma johdon kunnosta, soita asiakaspalveluun.
- Sijoita laite vain tiloihin, joihin mahdolliset kylmäainehäviöt eivät pääse kerääntymään.
- Sijoita laite pystysuorassa ja vakaasti vaakasuoralle ja kestäväälle alustalle.
- Vältä kompastumisvaaraa asettaessasi virtajohtoa tai muita sähköjohtoja, etenkin jos asetat laitteen keskelle huonetta. Käytä kaapelisiltoja.
- Varmista, että jatkojohdot on kelattu kokonaan auki.
- Varmista, että ilman tulo- ja poistoaukot sekä ilmanpoistoletkun liitäntä eivät peity.
- Varmista, että verhot tai muut esineet eivät estä ilmavirtausta.

Paristojen asettaminen kaukosäätimeen

Huomaa

Älä käytä laitetta uudelleen ladattavilla paristoilla!

Toimi seuraavasti asettaessasi paristot paikalleen tai vaihtaessasi ne:

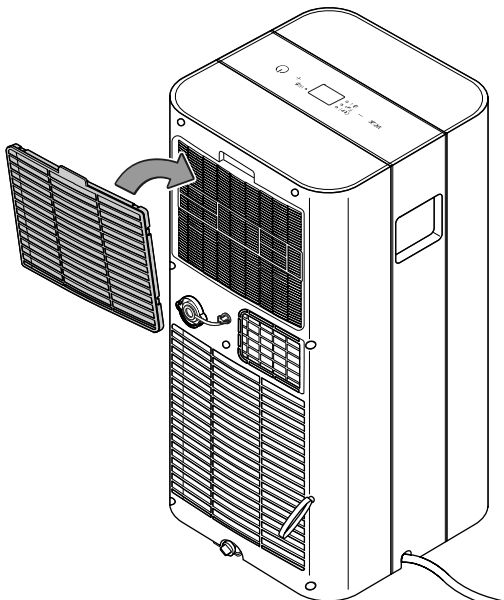
1. Paina kaukosäätimen kääntöpuolen yläosaa ja vedä paristokotelon kansi kaukosäätimestä.
2. Aseta kaksi tyyppiä AAA paristoa paristokoteloon navat oikein päin.
3. Työnnä paristokotelon kansi takaisin kaukosäätimeen.

Ilmansuodattimen asettaminen paikalleen

Huomaa

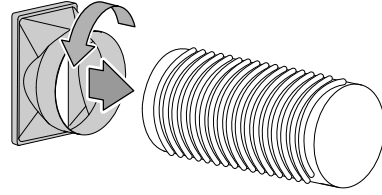
Älä käytä laitetta ilman ilmansuodatinta! Ilman ilmansuodatinta laitteen sisäpuoli likaantuu voimakkaasti, mikä vaikuttaa negatiivisesti ilmankuivaustehoon ja voi vahingoittaa laitetta.

- Varmista ennen käynnistämistä, että ilmansuodatin on paikoillaan.

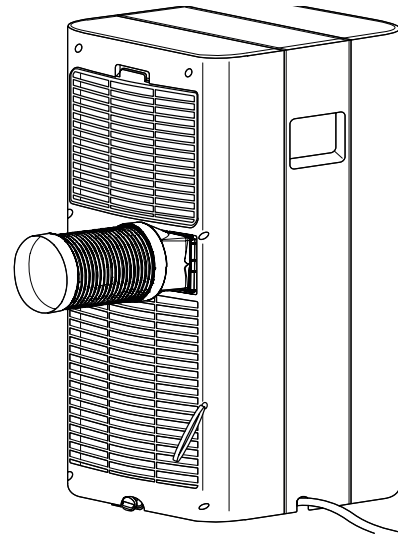
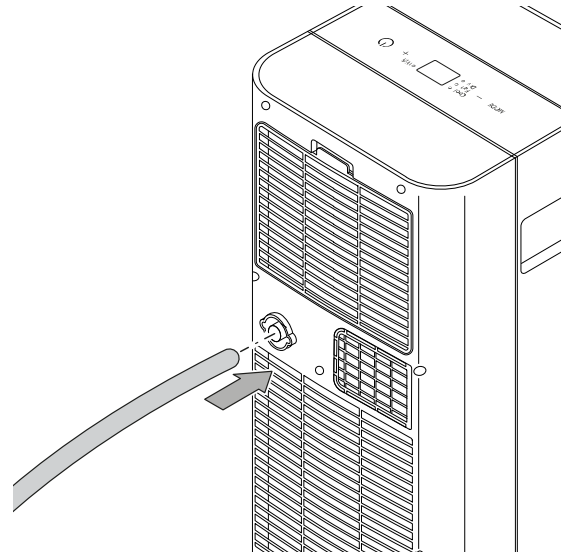


Poistoilmaletkun liittäminen

1. Liitä letkuadapteri ilmanpoistoletkun toiseen päähän.



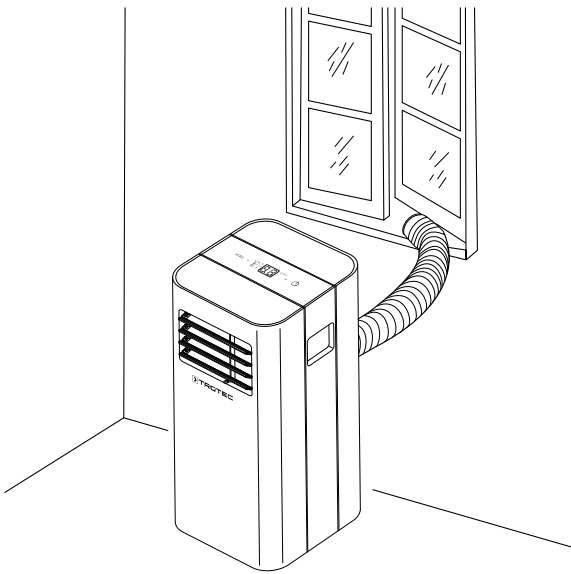
2. Työnnä letkuadapteri ja ilmanpoistoletku sivusta ilmastointilaitteen ilmanpoistoletkun liitäntään.



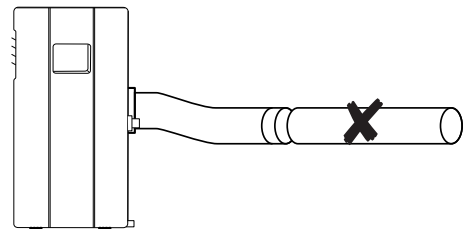
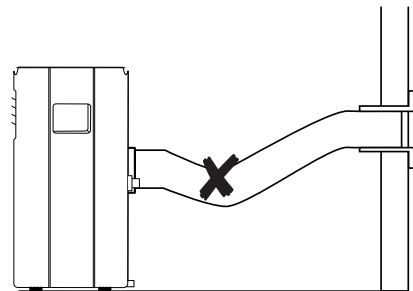
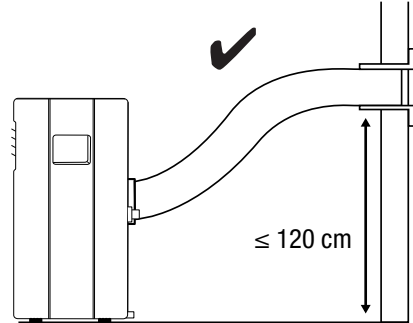
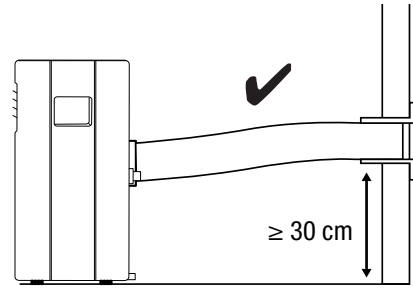
Poistoilman ohjaaminen

- Laitteen poistoilma sisältää jäädytettävän tilan lämpöä. Tämän vuoksi on suositeltavaa ohjata poistoilma ulos.
- Poistoilmaletkun pää voidaan viedä ikkunasta ulos. Lukitse avattu ikkuna tarvittaessa jollakin apuvälineellä, jotta poistoilmaletkun pää ei pääse siirtymään paikaltaan.
- Poistoilmaletkun pää voidaan ripustaa hiukan avattuun ikkunaan.
Tässä tapauksessa suosittelemme ikkunatiivisteiden käyttöä (lisävaruste).
- Aseta poistoilmaletku nousevasti ilmapirran suuntaisesti.
- Liitetty letku ei saa sisältää syttymislähdettä.

Esimerkki ilmanpoistoletkun kanssa:



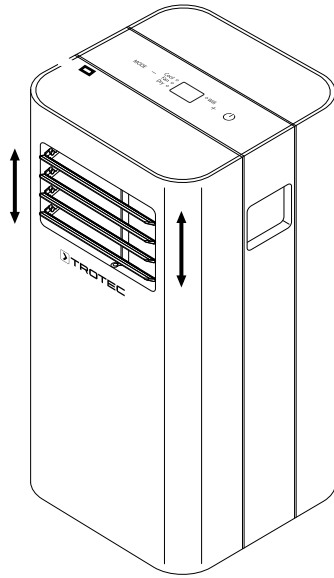
Ota huomioon seuraavaa asettaessasi ilmanpoistoletkua:



- Vältä ilmanpoistoletkun taittumista. Taitekohtiin kerääntyy kosteaa ilmaa, laite ylikuumenee ja sammuu.
- Ilmanpoistoletku on mitoitettu laitteen mukaan. Älä korvaa tai pidennä sitä muilla letkuilla. Tämä saattaa aiheuttaa laitteen toimintahäiriön.

Tuuletusläppien avaaminen

- 1. Avaa ilman poistoaukon tuuletusläpät ennen laitteen käynnistämistä.



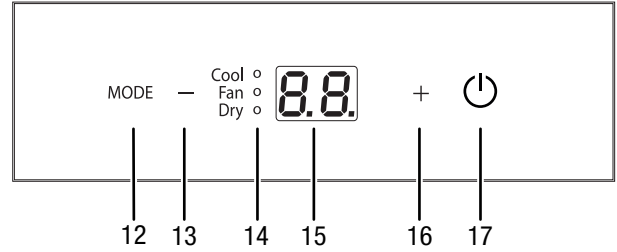
Virtajohdon liittäminen

- Kytke verkkopistoke asianmukaisesti suojattuun pistorasiaan.

Käyttö

- Vältä avoimia ovia ja ikkunoita.

Hallintaelementit



Nro	Nimike	Selitys
12	MODE-painike	Käyttötilan valitseminen: <i>Jäähdytys</i> <i>Tuuletus</i> <i>Ilmankuivaus</i>
13	Miinus-painike	Pienentää jäähdytyksen tavoitelämpötilaa (17–30 °C)
14	Käyttötilan merkkivalo	Näyttää valitun käyttötilan: <i>Cool = Jäähdytys</i> <i>Fan = Tuuletus</i> <i>Dry = Ilmankuivaus</i>
15	Segmenttinäyttö	Tavoitelämpötilan näyttö <i>Jäähdytys</i> -käyttötilassa Virhekoodien näyttö, katso kappale Viat ja häiriöt
16	Plus-painike	Nostaa jäähdytyksen tavoitelämpötilaa (17–30 °C)
17	Virtapainike	Laitteen kytkeminen päälle tai pois päältä



Varoitus sähköjännitteestä

Sähköiskun vaara!
Laitetta ei ole suojattu vedeltä.
On olemassa sähköiskun vaara!
Älä koskaan käytä laitetta tiloissa, joissa laitteeseen voi päästä tippuvaa, suihkuavaa tai virtaavaa vettä, äläkä upota sitä veteen!



Tietoa

Merkkiääni kuuluu joka kerran, kun asetukset aktivoidaan.

Laitteen kytkeminen päälle

1. Anna laitteen seistä 12 tuntia, jos sitä on siirretty sitä ennen.
2. Kun laite on otettu käyttöön Käyttöönotto-luvun mukaisesti, se voidaan käynnistää.
3. Paina virtapainiketta (17).
⇒ Laite kytkeytyy päälle.
4. Valitse haluamasi käyttötila.

Laite sammuu automaattisesti, kun kondenssivesisäiliö on täynnä. Segmenttinäytössä (15) näkyy *P1*.

Käyttötilojen säätäminen

Jäähdytys

Jäähdytys-käyttötilassa huone viilennetään haluttuun tavoitelämpötilaan.

1. Paina painiketta *MODE* (12), kunnes *Cool*-merkkivalo (14) palaa.
⇒ Käyttötila *Jäähdytys* on asetettu.
2. Valitse plus- (16) tai miinus-painikkeilla (13) haluamasi tavoitelämpötila. Lämpötilaksi voidaan säätää 17 °C – 30 °C.
⇒ Segmenttinäytössä (15) näytetään nykyinen asetettu tavoitelämpötila.
3. Voit asettaa tuulettimen nopeuden kaukosäätimellä: Paina painiketta *FAN* (26) säätääksesi halutun tuuletinnopeuden.
⇒ Tuulettimen nopeus näytetään näytössä *FAN* (34).

Ilmankuivaus

Ilmankuivaus-käyttötilassa laite alentaa huoneen ilmankosteutta.

Lämpötilaa ei voi säätää ja tuuletus on pienimmällä tasolla.



Tietoa

Irrota ilmanpoistoletku *Ilmankuivaus*-käyttötilassa, sillä muuten ilmankuivaus on liian vähäistä.

1. Paina painiketta *MODE* (12), kunnes *Dry*-merkkivalo (14) palaa.
⇒ Käyttötila *Ilmankuivaus* on valittu.



Tietoa

Jos laitetta käytetään erittäin kosteassa ympäristössä, kondenssivesisäiliö on tyhjennettävä säännöllisesti (katso Kondenssivesisäiliön tyhjentäminen).

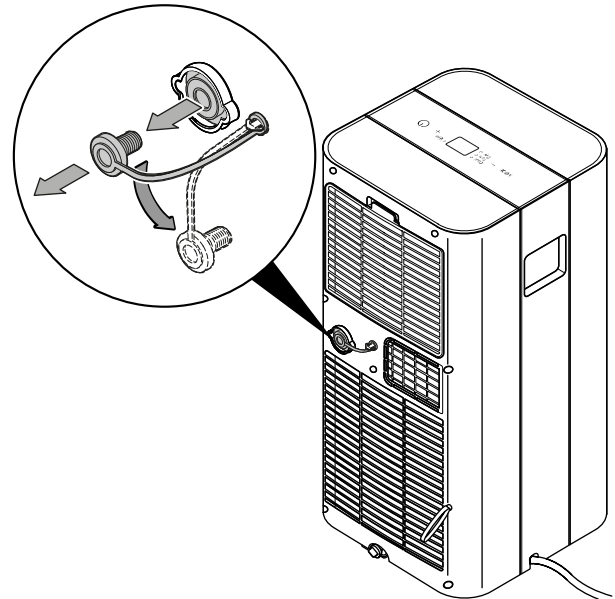
Kondenssiveden poistoletkun liittäminen

Jos laitetta käytetään pitkän aikaa tai jos säiliötä ei voida tyhjentää säännöllisesti, letkuliitäntään voi liittää kondenssiveden poistoletkun.

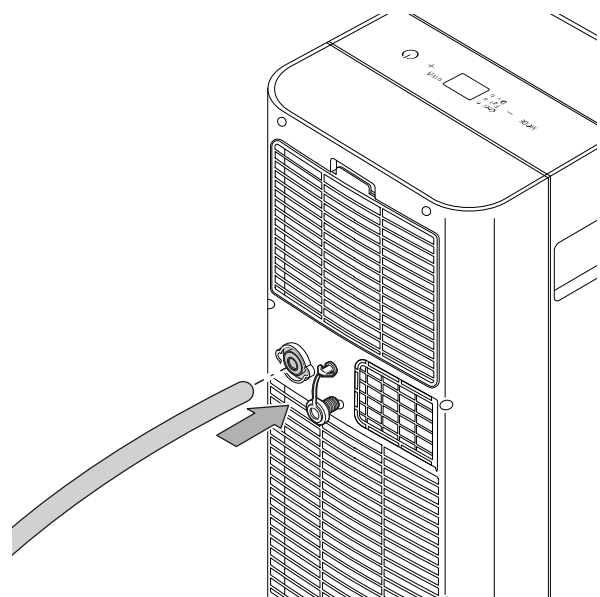
✓ Laite on kytketty pois päältä.

✓ Laite on irrotettu verkkovirrasta.

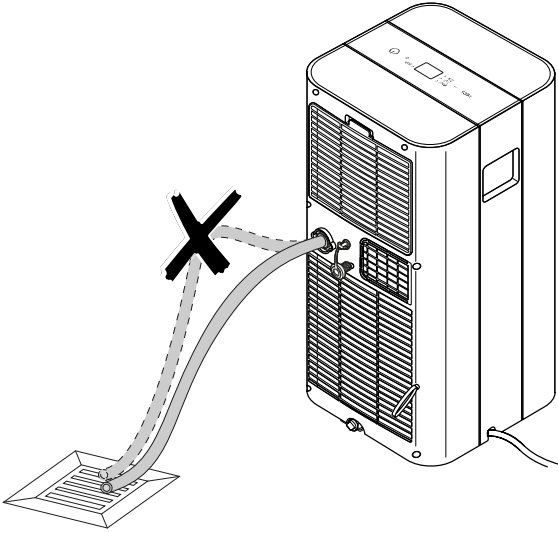
1. Tarkista, onko asennuspaikalla viemäri, tai aseta kondenssiveden poiston alle sopiva keräysastia.
2. Ruuvaa letkuliitäntän (9) suojuks irti vastapäivään.
3. Poista letkuliitäntän kumitulppa.



4. Siirrä suojuks ja kumitulppa talteen myöhempää käyttöä varten.
5. Liitä kondenssiveden poistoletku letkuliitäntään (9).



6. Vie letkun toinen pää sopivaan poistoaukkoon (esim. viemäriin tai riittävän suureen säiliöön). Kondenssiveden poistoletkua ei saa taittaa eikä se saa kohota ennen viemäriä, sillä muuten kondenssivesi ei valu ulos.



Tuuletus

Tuuletus-käyttötilassa laite kierrättää huoneilmaa, mutta ei viilennä tai kuivata sitä.

Automaattiteho on riippuvainen nykyisestä huoneen lämpötilasta ja asetetusta tavoitelämpötilasta. Kun huoneen lämpötila on korkea, tuulettimen nopeus kasvaa. Kun huoneen lämpötila on alhainen, tuulettimen nopeus laskee.

Tietoa

Irrota ilmanpoistoletku *Tuuletus*-käyttötilassa.

- Paina *MODE*-painiketta (12), kunnes *Fan*-merkkivalo (14) palaa.
⇒ Käyttötila *Tuuletus* on valittu.
- Voit asettaa tuulettimen nopeuden kaukosäätimellä: Paina painiketta *FAN* (26) säätääksesi halutun tuuletinnopeuden.
⇒ Valittu käyttötila ja tuulettimen nopeus näytetään näytössä (19).

Yksikön vaihtaminen – °C/°F

Lämpötila voidaan näyttää kaukosäätimen näytössä (19) ja laitteen segmenttinäytössä (15) yksikkönä °C tai °F.

- Paina plus-painiketta (16) ja miinus-painiketta (13) samanaikaisesti n. 3 sekunnin ajan.
⇒ Näytettävä lämpötila näytetään toisena yksikkönä.

Voit tehdä asetukset myös kaukosäätimellä.

- Paina nuolipainiketta (27) 3 sekunnin ajan.
⇒ Näytettävä lämpötila näytetään toisena yksikkönä.

Kaukosäädin

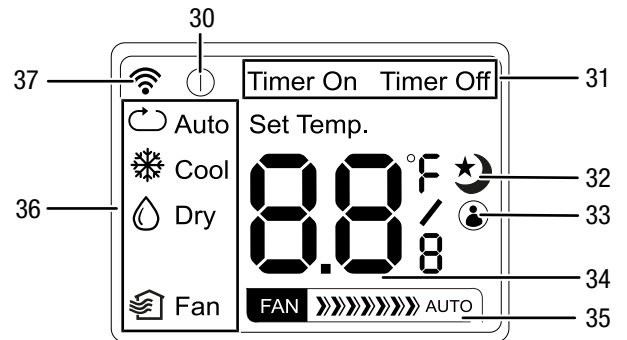
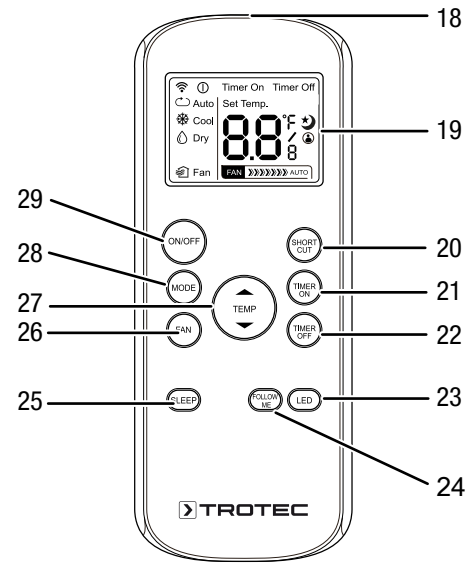
Kaikki laitteen asetukset voidaan tehdä toimituspakkauksen kaukosäätimellä.

Aseta kaukosäätimeen sopivat paristot (katso kappale Tekninen liite).



Tietoa

Kun kaukosäädintä ei käytetä pitkään aikaan, se siirtyä valmiustilaan. Kun painat kaukosäätimen *ON/OFF*-painiketta (29), standby-tila päättyy. Laite ottaa automaattisesti käyttöön kaukosäätimen asetukset.



Nro	Nimike	Selitys
18	Signaalin vastaanotin	Infrapunatiedonsiirto laitteen ja kaukosäätimen välillä
19	Näyttö	Laitteen eri toimintojen näyttö
20	<i>SHORT CUT</i> -painike	Suosittujen asetusten tallennus Paluu viimeiseen asetukseen
21	<i>TIMER ON</i> -painike	<i>Automaattinen käynnistys</i> -ajastintoiminto 0,5 tunnin välein (0–10 h) tai 1 tunnin välein (10–24 h)
22	<i>TIMER OFF</i> -painike	<i>Automaattinen sammutus</i> -ajastintoiminto 0,5 tunnin välein (0–10 h) tai 1 tunnin välein (10–24 h)

Nro	Nimike	Selitys
23	LED-painike	Käynnistää tai sammuttaa ohjauspaneelin merkkivalot
24	FOLLOW ME -painike	Follow Me -toiminnon kytkeminen päälle ja pois päältä
25	SLEEP-painike	Yötilan käynnistäminen tai sammuttaminen
26	FAN-painike	Tuulettimen nopeuden säätäminen: Teho 1: tuulettimen alhainen nopeus Teho 2: tuulettimen suuri nopeus Lisäksi voidaan valita automaattiteho.
27	Nuolipainike	Jäähdytyksen tavoitelämpötilan säätäminen Ajastimen tuntimäärän (0,5–24 h) säätäminen Yksikön vaihtaminen – °C/°F
28	MODE-painike	Käyttötilan valitseminen: <i>Auto = automaattikäyttö</i> <i>Cool = jäähdytys</i> <i>Dry = ilmankuivaus</i> <i>Fan = tuuletus</i>
29	ON/OFF-painike	Virtapainike: Laitteen kytkeminen päälle tai pois päältä
30	Standby-näyttö	Tulee näkyviin, kun kaukosäädin on standby-tilassa
31	Ajastin on/off -näyttö	Näytetään, kun ajastimeen on ohjelmoitu automaattinen käynnistys tai automaattinen sammutus
32	Yötilan näyttö	Näytetään, kun yötila on aktivoitu
33	FOLLOW ME -merkkivalo	Näytetään asetetun Follow Me -toiminnon aikana
34	Segmentti-näyttö	Tavoitelämpötilan näyttö Suositusten asetusten näyttö Näyttö °C tai °F Tuntimäärän näyttö ajastimen ollessa käytössä
35	FAN-merkkivalo	Näyttää tuulettimen nopeuden
36	Käyttötilan näyttö	Näyttää valitun käyttötilan
37	Lähetyksen näyttö	Näytetään, kun laitteen ja kaukosäätimen välillä on viestintää

Ajastimen säätäminen

Ajastimessa on kaksi toimintoa:

- automaattinen käynnistys säädetyn ajan kuluttua
- automaattinen sammutus säädetyn ajan kuluttua

Ajastin voidaan ohjelmoida 0,5 tunnin välein (0–10 h) tai 1 tunnin välein (10–24 h).

Nämä asetukset voidaan suorittaa vain kaukosäätimellä.

Toiminto voidaan säätää kaikissa käyttötiloissa. Sen voi aktivoida sekä käytön aikana että valmiustilassa.

Asetukset *Automaattinen käynnistys* ja *Automaattinen sammutus* voivat olla yhtä aikaa aktiivisia. Näytössä (19) näkyy tällöin yhtä aikaa *Timer On* ja *Timer Off*.



Tietoa

Tuntimäärä näkyy vain kaukosäätimen näytössä (19).

Huomaa

Laitetta ei saa jättää ilman valvontaa käytössä olevaan tilaan, kun ajastin on aktivoituna.

Automaattinen käynnistys

✓ Laite on kytketty pois päältä.

1. Aktivoi ajastin painamalla *TIMER ON* -painiketta (21).
2. Paina *TIMER ON* -painiketta (21) pitkään tai useamman kerran valitaksesi haluamasi tuntimäärän automaattiseen käynnistykseen.
3. Odota 3 sekuntia asetuksen vahvistamiseksi.
 - ⇒ Näytössä (19) näytetään noin 3 sekunnin ajan tunnit automaattiseen käynnistykseen.
 - ⇒ Näytössä (19) näytetään asetus *Timer On*.
 - ⇒ Segmenttinäytön (15) oikeassa alareunassa näkyy piste.
 - ⇒ Laite käynnistyy asetetun ajan jälkeen.

Ohjeita automaattiseen käynnistykseen:

- Sähköverkosta irrottaminen poistaa automaattisen käynnistykseen asetukset.
- Kun laite käynnistetään manuaalisesti, automaattinen käynnistys deaktivoituu.
- Kun valitset tuntimääräksi **0**, ajastin sammuu.

Automaattinen sammutus

✓ Laite on kytketty päälle.

1. Aktivoi ajastin painamalla *TIMER OFF* -painiketta (22).
2. Paina *TIMER OFF* -painiketta (22) pitkään tai useamman kerran valitaksesi haluamasi tuntimäärän automaattiseen sammutukseen.
3. Odota 3 sekuntia asetuksen vahvistamiseksi.
 - ⇒ Näytössä (19) näytetään noin 3 sekunnin ajan tunnit automaattiseen sammutukseen.
 - ⇒ Näytössä (19) näytetään asetus *Timer Off*.
 - ⇒ Segmenttinäytön (15) oikeassa alareunassa näkyy piste.
 - ⇒ Laite sammuu asetetun ajan jälkeen.

Automaattikäyttö

Automaattikäytössä jäähdytystä ja tuuletusta säädetään ympäristön lämpötilan ja tavoitelämpötilan mukaan.

Nämä asetukset voidaan suorittaa vain kaukosäätimellä.

1. Valitse *Auto*-käyttötila painamalla *MODE*-painiketta (28).
⇒ *Auto*-käyttötila näytetään käyttötilan näytössä (36).

Yötila

Yötila voidaan asettaa käyttötiloissa *Jäähdytys* ja *Automaattikäyttö*.

Nämä asetukset voidaan suorittaa vain kaukosäätimellä.

Yötilassa on seuraavat asetukset:

- Esiasetettua lämpötilaa nostetaan 30 minuutin kuluttua 1 °C:lla. Esiasetettua lämpötilaa nostetaan 1 tunnin kuluttua jälleen 1 °C:lla. Tämän jälkeen lämpötila pysyy samana 7 tunnin ajan.
Lopuksi laite siirtyy esiasetettuun lämpötilaan, joka oli asetettu ennen yötilaa.
- Tuuletus on asetettu automaattiteholle eikä sitä voi muuttaa manuaalisesti.

Aktivoi yötila seuraavasti:

1. Valitse käyttötila *Jäähdytys* tai *Automaattikäyttö*.
2. Paina *SLEEP*-painiketta (25).
⇒ Yötila ja automaattiteho näytetään näytössä (19).
3. Poista yötila käytöstä painamalla uudelleen *SLEEP*-painiketta (25).
⇒ Yötilan näyttö (32) sammuu.
⇒ Automaattiteho pysyy asetettuna.

Ohjauspaneelin merkkivalojen kytkeminen päälle ja pois päältä

Laitteen ohjauspaneelin valot voidaan kytkeä päälle ja pois päältä.

Nämä asetukset voidaan suorittaa vain kaukosäätimellä.

1. Paina *LED*-painiketta (23).
⇒ Ohjauspaneelin merkkivalot kytketään pois päältä.
⇒ Laite jatkaa valituilla asetuksilla.
2. Paina uudelleen *LED*-painiketta (23).
⇒ Ohjauspaneelin merkkivalot kytketään uudelleen päälle.

Suosittujen asetusten tallennus

Voit tallentaa suositut asetukset ja palata edelliseen asetukseen.

Nämä asetukset voidaan suorittaa vain kaukosäätimellä.

1. Paina *SHORT CUT*-painiketta (20) 3 sekuntia.
⇒ Näyttö (19) sammuu 1 sekunnin ajaksi.
⇒ Nykyiset asetukset, mukaan lukien käyttötila, tavoitelämpötila, tuulettimen nopeus ja yötila (jos aktivoitu) tallennetaan.
2. Paina *SHORT CUT*-painiketta (20) 1 sekunnin ajan.
⇒ Näyttö (19) sammuu 1 sekunnin ajaksi.
⇒ Laite palauttaa viimeksi tehdyt asetukset, mukaan lukien käyttötilan, tavoitelämpötilan, tuulettimen nopeuden ja yötilan (jos aktivoitu).
3. Poista asetukset painamalla *SHORT CUT*-painiketta (20) uudelleen 3 sekunnin ajan.
⇒ Näyttö (19) sammuu 1 sekunnin ajaksi.
⇒ Asetukset poistetaan.

Follow Me -toiminto

Follow Me -toiminnolla kaukosäädin voi mitata nykyisen sijaintipaikan lämpötilan. Ilmastointilaitte säätelee jäähdytystä mitatun lämpötilan mukaan.

Follow Me -toiminnon voi ottaa käyttöön käyttötiloissa *Jäähdytys* ja *Automaattikäyttö*.

1. Paina *FOLLOW ME*-painiketta (24).
⇒ *FOLLOW ME*-merkkivalo (38) ilmestyy näyttöön (19).
⇒ Kaukosäädin lähettää kolmen minuutin välein lämpötilasignaalin ilmastointilaitteelle.
2. Poista Follow Me -toiminto käytöstä painamalla *FOLLOW ME*-painiketta (24) uudelleen.

Muistitoiminto

Jos laitteen ollessa käynnissä on sattunut sähkökatkos, laite käynnistyy sen jälkeen uudelleen automaattisesti. Käyttötilan valitut asetukset tallennetaan, ajastimen asetuksia ei tallenneta laitteeseen.

Kaikki valitut asetukset (ajastimen ohjelmointi mukaan lukien) jäävät tallennetuiksi kaukosäätimeen. Kun laite saa kaukosäätimestä signaalin, kaukosäätimen asetukset siirtyvät laitteelle.

Kompressori käynnistyy mahdollisesti 3 minuutin viiveellä, koska se on varustettu sisäisellä suojalla suoraa uudelleen käynnistämistä vastaan.

Energiansäästöratkaisu

Kun valittu tavoitelämpötila on saavutettu, kompressori sammuu automaattisesti virrankulutuksen vähentämiseksi.

Jos valittu tavoitelämpötila ylittyy, kompressori kytkeytyy jälleen päälle.

Automaattinen sulatus

Jos ympäristön lämpötila on alhainen, haihdutin voi jäätyä. Laite suorittaa tällöin automaattisen sulatuksen.

Kompressori sammuu ja tuuletin käy edelleen, kunnes sulatus on päättynyt. Sulatuksen kesto voi vaihdella.

Älä sammuta laitetta automaattisen sulatuksen aikana. Älä vedä verkkopistoketta pistorasiasta.

Huomaa

Laitetta ei saa jättää ilman valvontaa käytössä olevaan tilaan, kun ajastin on aktivoituna.

Käytöstä poistaminen



Varoitus sähköjännitteestä

Älä koske verkkopistokkeeseen, jos kätesi ovat kosteat tai märät.

- Sammuta laite.
- Irrota laite sähköverkosta vetämällä verkkopistoke pistorasiasta. Pidä kiinni pistokkeesta, älä johdosta.
- Tyhjennä kondenssivesiallas tarvittaessa.
- Irrota tarvittaessa kondenssiveden poistoletku sekä poista mahdollinen vesi.
- Puhdista laite tarvittaessa Huolto-luvun mukaisesti.
- Varastoi laite Kuljetus ja varastointi -luvun mukaisesti.

Viat ja häiriöt

Laitteen toiminta on tarkastettu monta kertaa valmistuksen aikana. Jos toiminnassa tästä huolimatta ilmenee häiriöitä, tarkista laite seuraavan luettelon mukaan.

Huomaa

Odoti vähintään 3 minuuttia kaikkien huolto- ja korjaustöiden jälkeen. Käynnistä laite vasta sitten.

Laite ei käynnisty:

- Tarkista verkkoliitäntä.
- Tarkista virtajohto ja verkkopistoke vaurioiden varalta. Jos havaitset vaurioita, älä yritä ottaa laitetta uudelleen käyttöön.
Jos laitteen liitäntäjohto on vaurioitunut, valmistajan tai sen huoltoedustajan tai muun vastaavan pätevän henkilön on vaihdettava se vaaratilanteiden välttämiseksi.
- Tarkista käyttöpaikan sulake.
- Noudata Tekninen liite -luvun mukaista käyttölämpötilaa.
- Kondenssivesisäiliö saattaa olla täynnä. Tyhjennä kondenssivesisäiliö tarvittaessa. Lohkonäytössä ei saa näkyä vikakoodia *P1*.
- Jos laite ei käynnisty, toimita se sähköisten osien tarkistukseen ammattiliikkeeseen tai valmistajalle.

Laite ei jäähdytä tai se toimii alhaisella jäähdysteholla:

- Tarkista, että käyttötapa *Jäähdytys* on asetettu.
- Tarkista ilmanpoistoletkun kiinnitys. Jos ilmanpoistoletku on taittunut tai tukossa, poistoilmaa ei voi johtaa pois. Varmista poistoilman vapaa kulku.
- Tarkista tuuletusläppien asento. Tuuletusläppien on oltava mahdollisimman avoinna.
- Tarkista, onko ilmansuodatin likainen / ovatko ilmansuodattimet likaisia. Puhdista ja vaihda ilmansuodatin/ilmansuodattimet tarvittaessa.
- Tarkista vähimmäisetäisyys seiniin ja esineisiin. Aseta laite tarvittaessa keskeemmälle huonetta.
- Tarkista, onko tilassa avoimia ikkunoita ja/tai ovia. Sulje ne tarvittaessa. Ota huomioon, että yksi ikkuna on edelleen jätettävä auki ilmanpoistoletkua varten.
- Tarkista laitteen lämpötilansäätö. Alenna asetettua lämpötilaa, jos se on huoneen lämpötilaa suurempi.

Laite on äänekäs tai pärisee:

- Tarkista, onko laite asetettu suoraan ja tukevasti.

Kondenssivesi valuu ulos:

- Tarkista laitteen tiiviys.

Kompressori ei käy:

- Tarkista, onko kompressorin ylikuumenemissuoja lauennut. Irrota laite sähköverkosta ja anna laitteen jäähtyä n. 10 minuuttia ennen kuin liität sen takaisin sähköverkkoon.
- Tarkista, että ympäristön lämpötila vastaa tavoitelämpötilaa (käyttötilassa *Jäähdytys*). Kompressori kytkeytyy päälle vain, kun ympäristön lämpötila on tavoitelämpötilaa korkeampi.
- Kompressori käynnistyy mahdollisesti 3 minuutin viiveellä, koska se on varustettu sisäisellä suojalla suoraa uudelleen käynnistämistä vastaan.

Laite kuumenee voimakkaasti, pitää kovaa ääntä tai menettää tehoaan:

- Tarkista, ovatko ilman tuloaukko ja ilmansuodatin likaantuneet. Poista lika ulkopuolelta.
- Tarkista, onko laitteen ulkopuoli likainen (katso kappale Huolto). Anna jäähdytys- ja ilmastointitekniikan ammattiliikkeen tai valmistajan puhdistaa laitteen likaantunut sisäosa.

Laite ei reagoi infrapunakaukosäätimeen:

- Tarkista, onko kaukosäätimen ja laitteen välinen etäisyys liian suuri ja pienennä etäisyyttä tarvittaessa.
- Varmista, että laitteen ja kaukosäätimen välissä ei ole estettä, esim. huonekalua tai seinää. Ota huomioon näköyhteys laitteen ja kaukosäätimen välillä.
- Tarkista paristojen lataus ja vaihda ne tarvittaessa.
- Tarkista, että paristojen navat ovat oikein päin, jos paristot on juuri vaihdettu.
- Tarkista, ettei kaukosäädin ole standby-tilassa. Standby-tila päättyy, kun painat kaukosäätimen *ON/OFF*-painiketta (28).

Laite ei toimi moitteettomasti tarkastusten jälkeen:

Ota yhteyttä asiakaspalveluun. Toimita laite tarvittaessa korjattavaksi jäähdytys- ja ilmastointitekniikan ammattiliikkeeseen tai valmistajalle.

Vikakoodit

Lohkonäytössä (15) voidaan näyttää seuraavat vikailmoitukset:

Vikakoodi	Syy	Poisto
E1	Lämpötila-anturi vioittunut	Irrota laite hetkeksi sähköverkosta.
E2	Vika kosteusanturissa	Jos vika ei katoa uudelleen käynnistyksen jälkeen, ota yhteyttä asiakaspalveluun.
E4	Vika ohjauspaneelissa	Jos vika ei katoa, ota yhteyttä asiakaspalveluun.
P1	Kondenssivesisäiliö täynnä	Tyhjennä kondenssivesisäiliö. Jos vika ei katoa, ota yhteyttä asiakaspalveluun.

Huolto

Huoltovälit

Tarkastus- ja huoltoväli	Ennen jokaista käyttökertaa	Tarpeen mukaan	Vähintään 2 viikon välein	Vähintään 4 viikon välein	Vähintään 6 kuukauden välein	Vähintään kerran vuodessa
Ilman tulo- ja poistoaukkojen tarkistaminen likaisuuden ja vieraiden esineiden varalta, puhdistus tarvittaessa	X			X		
Ulkopuolen puhdistus		X				X
Laitteen sisäosien likaisuuden silmämääräinen tarkistus		X				X
Ilmansuodattimen tarkistaminen likaisuuden ja vieraiden esineiden varalta, puhdistus tai vaihto tarvittaessa	X		X			
Ilmansuodattimen vaihtaminen					X	
Vaurioiden tarkistaminen	X					
Kiinnitysruuvien tarkistaminen		X				X
Koekäyttö						X
Kondenssivesialtaan ja poistoletkun tyhjentäminen		X				

Tarkastus- ja huoltotoimenpiteet

Laitetyyppi:

Laitenumero:

Tarkastus- ja huoltoväli	1	2	3	4	5	6	7	8	9	10	11	12	13	14	15	16
Ilman tulo- ja poistoaukkojen tarkistaminen likaisuuden ja vieraiden esineiden varalta, puhdistus tarvittaessa																
Ilman tulo- ja poistoaukkojen tarkistaminen likaisuuden ja vieraiden esineiden varalta, puhdistus tarvittaessa																
Ulkopuolen puhdistus																
Laitteen sisäosien likaisuuden silmämääräinen tarkistus																
Ilmansuodattimen vaihtaminen																
Kiinnitysruuvien tarkistaminen																
Koekäyttö																
Kondenssivesialtaan ja poistoletkun tyhjentäminen																
Huomautukset																

1. Päiväys:	2. Päiväys:	3. Päiväys:	4. Päiväys:
Allekirjoitus:	Allekirjoitus:	Allekirjoitus:	Allekirjoitus:
5. Päiväys:	6. Päiväys:	7. Päiväys:	8. Päiväys:
Allekirjoitus:	Allekirjoitus:	Allekirjoitus:	Allekirjoitus:
9. Päiväys:	10. Päiväys:	11. Päiväys:	12. Päiväys:
Allekirjoitus:	Allekirjoitus:	Allekirjoitus:	Allekirjoitus:
13. Päiväys:	14. Päiväys:	15. Päiväys:	16. Päiväys:
Allekirjoitus:	Allekirjoitus:	Allekirjoitus:	Allekirjoitus:

Toimenpiteet ennen huoltoa



Varoitus sähköjännitteestä

Älä koske verkkopistokkeeseen, jos kätesi ovat kosteat tai märät.

- Sammuta laite.
- Irrota laite sähköverkosta vetämällä verkkopistoke pistorasiasta. Pidä kiinni pistokkeesta, älä johdosta.



Varoitus sähköjännitteestä

Laitteen avaamisen vaativia toimenpiteitä saavat suorittaa vain valtuutetut ammattiliikkeet ja valmistaja.

Jäähdytysainepiiri



Vaara

Luonnollinen kylmäaine propaani (R290)!

H220 – Erittäin helposti syttyvä kaasu.

H280 – Sisältää paineen alaista kaasua; voi räjähtää kuumennettaessa.

P210 – Suojaa lämmöltä, kuumilta pinnoilta, kipinöiltä, avotulelta ja muilta syttymislähteiltä. Tupakointi kielletty.

P377 – Vuotavasta kaasusta johtuva palo: Ei saa sammuttaa, jollei vuotoa voida pysäyttää turvallisesti.

P410+P403 – Suojaa auringonvalolta. Varastoi paikassa, jossa on hyvä ilmanvaihto.

- Jäähdytysainepiiri on huoltovapaa, hermeettisesti suljettu järjestelmä, jonka saa huoltaa ja korjata vain jäähdytys- ja ilmastointitekniikan ammattiliike tai valmistaja.

Laitteen turvamerkinnot ja kyltit

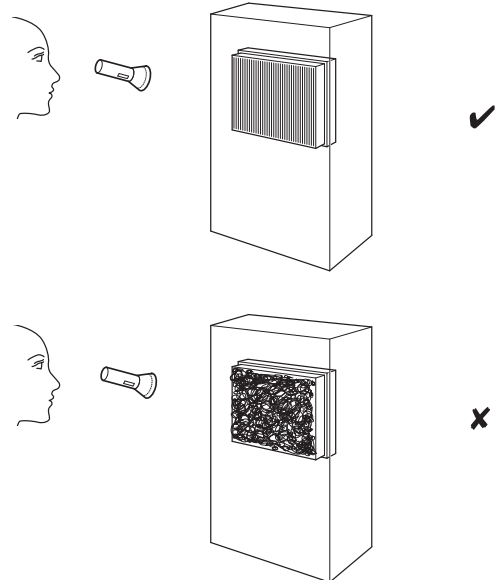
Tarkista säännöllisesti laitteen turvamerkinnot ja kyltit. Uusi lukukelvottomat turvamerkinnot!

Kotelon puhdistus

Puhdista kotelo kostutetulla, pehmeällä ja nukkaamattomalla liinalla. Varmista, että laitteen sisään ei pääse kosteutta. Varmista, että sähköosat eivät pääse kostumaan. Älä käytä liinan kostuttamiseen voimakkaita puhdistusaineita, kuten puhdistussuihkeita, liuotteita, alkoholipitoisia puhdistusaineita tai hankausaineita.

Laitteen sisäosien likaisuuden silmämääräinen tarkistus

1. Irrota ilmansuodatin.
2. Valaise laitteen aukkoja taskulampulla.
3. Tarkista laitteen sisäosien likaisuus.
4. Jos havaitset laitteen sisällä paksun pölykerroksen, anna jäähdytys- ja ilmastointitekniikan ammattiliikkeen tai valmistajan puhdistaa laitteen sisäpuoli.
5. Aseta ilmansuodatin takaisin paikoilleen.



Ilmansuodattimen puhdistus

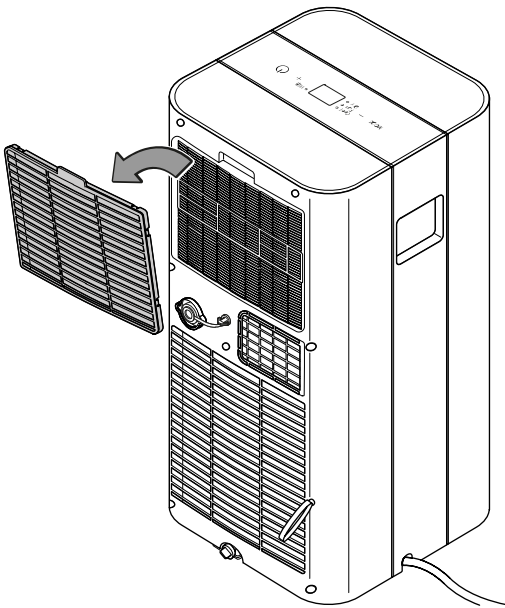
Ilmansuodatin on puhdistettava, kun se on likainen. Tämä ilmenee esim. vähentyneenä tehona (katso kappale Viat ja häiriöt).



Varoitus

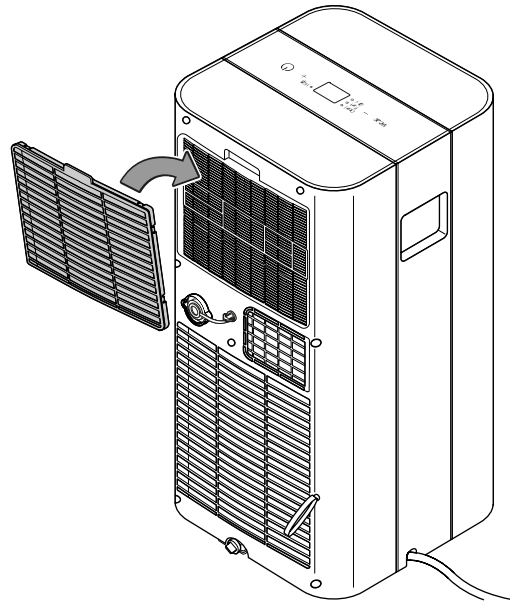
Varmista, että ilmansuodatin ei ole kulunut tai vaurioitunut. Ilmansuodattimen kulmat ja reunat eivät saa olla muokkautuneita tai pyöristyneitä. Varmista ennen kuin laitat ilmansuodattimen paikoilleen, että se on ehjä ja kuiva!

1. Poista ilmansuodatin laitteesta.



2. Puhdista suodatin pehmeällä, nukkaamattomalla ja kevyesti kostutetulla liinalla. Jos ilmansuodatin on erittäin likainen, puhdista se lämpimällä vedellä, johon on sekoitettu neutraalia puhdistusainetta.
3. Anna suodattimen kuivua kokonaan. Älä laita märkää suodatinta laitteeseen!

4. Aseta ilmansuodatin takaisin laitteeseen.



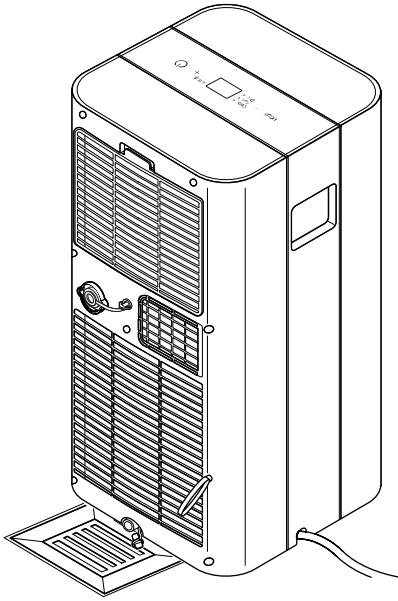
Tyhjennä säiliö (manuaalinen tyhjennys)

Jäähdytys- ja Ilmankuivaus-käyttötiloissa syntyy kondenssivettä, joka poistuu suurimmaksi osaksi poistoilman mukana.

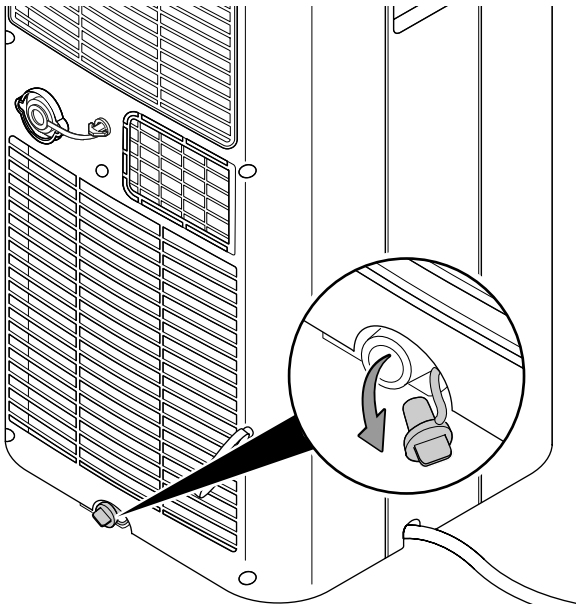
Ylimääräinen kondenssivesi kerätään laitteen sisällä olevaan kondenssivesialtaaseen. Kondenssivesi on poistettava säännöllisesti.

Kun kondenssivettä on kerääntynyt liian paljon, laite sammuu, kuuluu merkkiäänä ja lohkonäytön (15) näyttö *P1* palaa.

1. Tarkista, onko asennuspaikalla viemäri, tai aseta kondenssiveden poiston alle sopiva keräysastia.

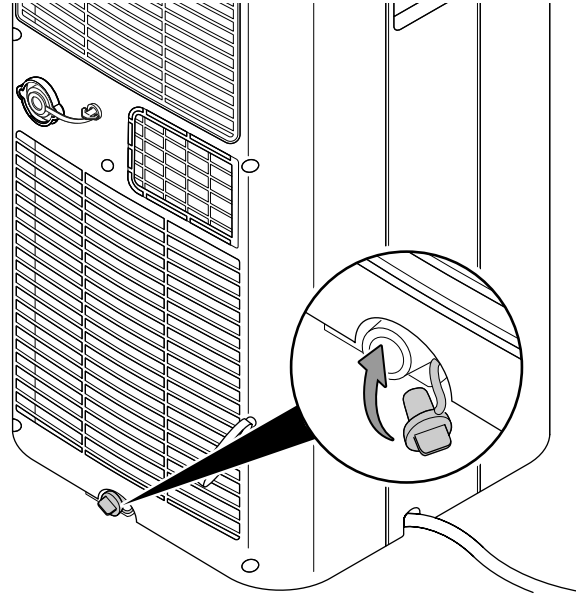


2. Poista letkuliitännän kumitulpat.



3. Anna kondenssiveden valua ulos.

4. Aseta kumitulpat takaisin kondenssiveden poistoputkeen. Varmista kumitulpan kireys, sillä muutoin se voi johtaa hallitsemattomaan vesivuotoon.



⇒ Segmenttinäytön (15) vikakoodi *P1* sammuu, kun kondenssivesi on tyhjennetty.

Toimet huollon jälkeen

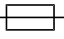
Kun haluat jatkaa laitteen käyttöä:

- Anna laitteen seistä vähintään 12 tuntia, jotta jäähdytysainetta kertyy kompressoriin. Käynnistä laite uudelleen vasta 12 tunnin kuluttua! Muuten kompressori voi vaurioitua, eikä laite enää toimi.
- Liitä laite verkkoon työntämällä pistoke pistorasiaan.

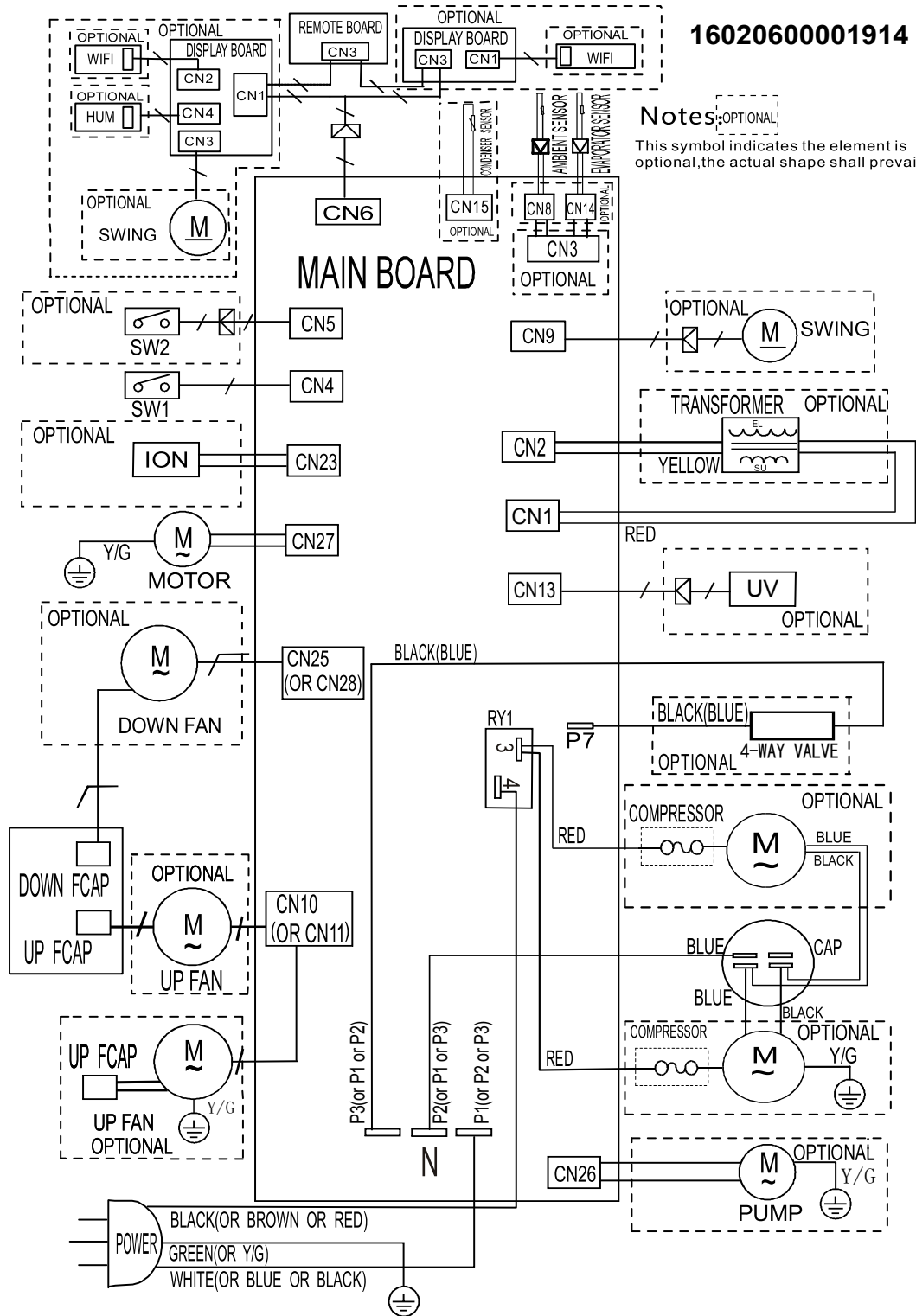
Kun et käytä laitetta pitkään aikaan:

- Varastoi laite Kuljetus ja varastointi -luvun mukaisesti.

Tekninen liite
Tekniset tiedot

Malli	PAC 2100 X	PAC 2600 X
Jäähdytysteho	2,0 kW	2,6 kW
Ilmankuivausteho	1,8 l/h	2,26 l/h
Käyttölämpötila	17–35 °C	17–35 °C
Lämpötilan säätöalue	17 °C – 30 °C	17 °C – 30 °C
Maks. ilman tilavuusvirta	319 m ³ /h	295 m ³ /h
Sulake 	T 3,15 A / 250 V AC	T 3,15 A / 250 V AC
Kotelointiluokka	IPX0	IPX0
Verkkoliitäntä	1/N/PE~ 220 V – 240 V / 50 Hz	1/N/PE~ 220 V – 240 V / 50 Hz
Nimellisvirta	5,0 A	6,16 A
Ottoteho (jäähdytyskäyttö)	0,96 kW	1,2 kW
Äänenpainetaso 1 m:n etäisyydessä	53 dB(A)	52 dB(A)
Kylmäaine	R-290	R-290
Kylmäainemäärä	0,13 kg	0,17 kg
GWP-kerroin	3	3
CO ₂ -ekvivalentti	0,00039 t	0,00051 t
Paine, imupuoli	1,0 MPa	1,0 MPa
Paine, poistopuoli	2,6 MPa	2,6 MPa
Suurin sallittu paine	2,6 MPa	4,8 MPa
Mitat (pituus x leveys x korkeus)	355 x 345 x 703 mm	355 x 345 x 703 mm
Vähimmäisetäisyys seiniin ja esineisiin:		
ylhäällä (A):	30 cm	30 cm
takana (B):	30 cm	30 cm
sivulla (C):	30 cm	30 cm
edessä (D):	30 cm	30 cm
Paino	22,5 kg	25 kg
Kaukosäätimen paristot	Tyyppi LR03 / AAA – 1,5 V (2 kpl)	Tyyppi LR03 / AAA – 1,5 V (2 kpl)

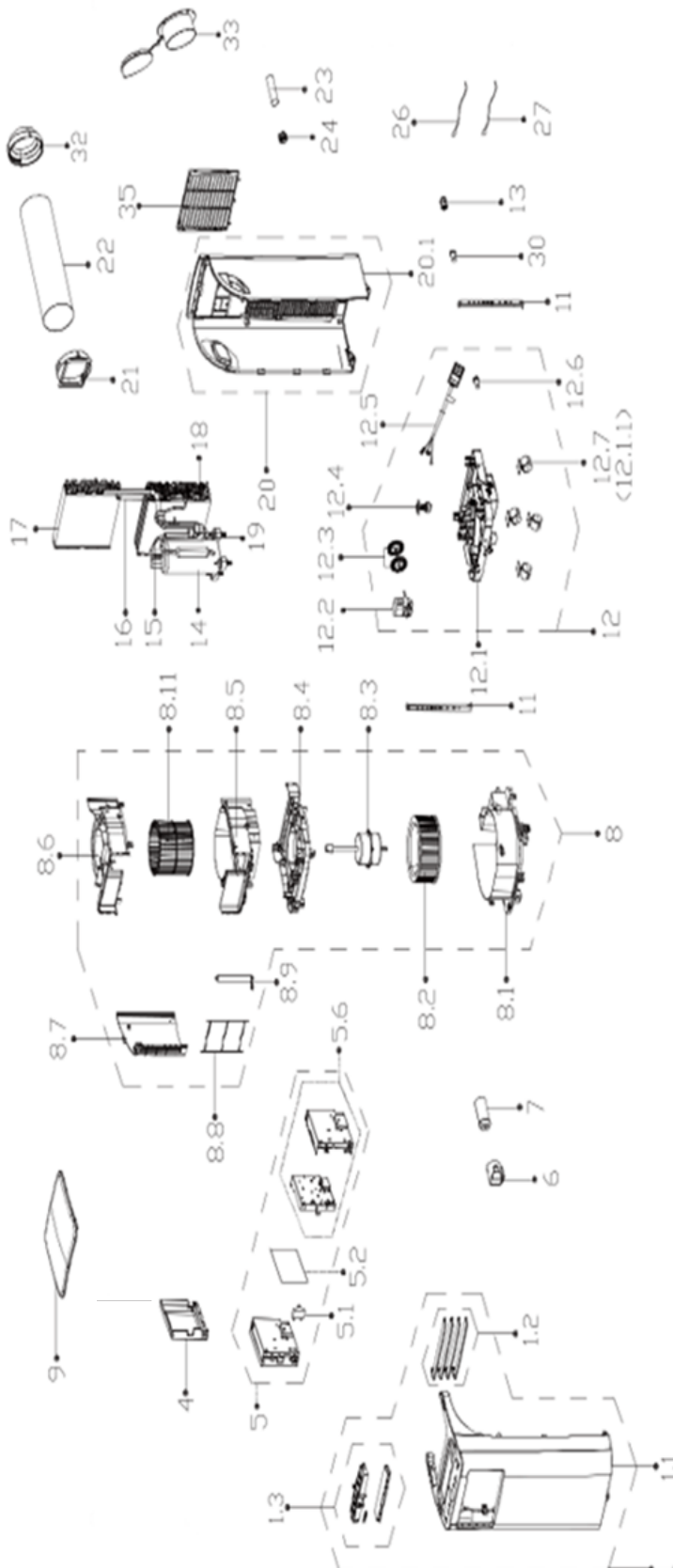
Kytentäkaavio



No.	Part Name	Quantity	No.	Part Name	Quantity
1	Front panel assembly	1	12.2	Shaded-pole Motor	1
4	Cover of electronic control box	1	12.3	Water wheel	2
5	Electronic control box subassembly	1	12.4	Water Level Switch	1
5.1	Fan Motor Capacitor	1	12.5	Power cord	1
5.2	Main control board subassembly	1	12.6	Drain Stopper	1
5.6	Electronic Control Box Subassembly	1	13	Cover of Drain connector(outdoor)	1
6	Capacitor box	1	14	Fixed Speed Rotary Compressor	1
7	Compressor Capacitor	1	15	Discharge pipe assembly	1
8	Air outlet volute shell assembly	1	16	Capillary assembly	1
8.1	Air exhaust volute shell subassembly	1	17	Evaporator Assembly	1
8.2	Centrifuge fan	1	18	Condenser Assembly	1
8.3	Single Phase Asynchronous Motor	1	19	Suction pipe assembly	1
8.4	Cover subassembly of air exhause volute shell	1	20	Rear panel assembly	1
8.5	Air outlet volute shell	1	21	Connector, air exhaust duct	1
8.6	Air outlet volute shell	1	22	Exhaust Hose Subassembly	1
8.7	Sealing board	1	23	Drain Hose	1
8.8	Outdoor air inlet grille	1	24	Drain Hose Joint	1
8.9	Louver	1	26	Pipe Temperature Sensor	1
8.11	Centrifuge fan	1	27	Room Temperature Sensor	1
9	Inner side upper air duct subassembly	1	30	Drain Stopper	1
11	Supporting bar	2	32	Connector, Air Excaust Duct	1
12	Chassis assembly	1	33	Connector, Air Excaust Duct	1
12.1	Chassis subassembly	1	35	Indoor air inlet grille	1
12.1.1	Universal Wheel	4			

Varaosien kuvaus ja varaosaluettelo PAC 2600 X

Huomaa: Varaosien positionumerot poikkeavat käyttöohjeessa käytetyistä rakenneosien positionumeroista.



No.	Part Name	Quantity	No.	Part Name	Quantity
1	Front panel assembly	1	12.2	Shaded-pole Motor	1
4	Cover of electronic control box	1	12.3	Water wheel	2
5	Electronic control box subassembly	1	12.4	Water Level Switch	1
5.1	Fan Motor Capacitor	1	12.5	Power cord	1
5.2	Main control board subassembly	1	12.6	Drain Stopper	1
5.6	Electronic Control Box Subassembly	1	13	Cover of Drain connector(outdoor)	1
6	Capacitor box	1	14	Fixed Speed Rotary Compressor	1
7	Compressor Capacitor	1	15	Discharge pipe assembly	1
8	Air outlet volute shell assembly	1	16	Capillary assembly	1
8.1	Air exhaust volute shell subassembly	1	17	Evaporator Assembly	1
8.2	Centrifuge fan	1	18	Condenser Assembly	1
8.3	Single phase asynchronous motor	1	19	Suction pipe assembly	1
8.4	Cover subassembly of air exhause volute shell	1	20	Rear panel assembly	1
8.5	Air outlet volute shell	1	21	Connector, air exhaust duct	1
8.6	Air outlet volute shell	1	22	Exhaust Hose Subassembly	1
8.7	Sealing board	1	23	Drain Hose	1
8.8	Outdoor air inlet grille	1	24	Drain Hose Joint	1
8.9	Louver	1	26	Pipe Temperature Sensor	1
8.11	Centrifuge fan	1	27	Room Temperature Sensor	1
9	Upper panel	1	30	Drain Stopper	1
11	Supporting bar	2	32	Connector, Air Excaust Duct	1
12	Chassis assembly	1	33	Connector, Air Excaust Duct	1
12.1	Chassis subassembly	1	35	Indoor air inlet grille	1
12.1.1	Universal Wheel	4			

Hävittäminen

Hävitä pakkausmateriaalit aina ympäristöä säästävällä tavalla ja voimassa olevien paikallisten määräysten mukaisesti.



Yliviivatun roskatynnyrin symboli tarkoittaa, ettei tätä laitetta eikä sen mahdollisia komponentteja (esim. kaukosäätimiä) saa sähkö- ja elektroniikkalaiteromusta annetun direktiivin (2012/19/EU) ja kansallisten lakien mukaan hävittää kotitalousjätteen mukana niiden käyttöään lopussa.

Lähellä sijaitseviin keräyspisteisiin voi maksutta palauttaa vanhoja sähkö- ja elektroniikkalaitteita. Osoitteet saat oman asuinpaikkakuntasi jäteneuvonnasta. Löydät lisätietoa monia EU-maita koskevista muista palautusmahdollisuuksista myös verkkosivuiltamme <https://hub.trotec.com/?id=45090>. Käänny muussa tapauksessa virallisen, omassa asuinmaassasi hyväksytyyn käytettyjen laitteiden kierrätysliikkeen puoleen.

Sähkö- ja elektroniikkaromun erillisen keräyksen tarkoituksena on mahdollistaa vanhojen laitteiden kierrätys ja kaikenlainen uusiokäyttö sekä estää laitteiden mahdollisesti sisältämien vaarallisten aineiden haitalliset vaikutukset ympäristölle ja ihmisten terveydelle hävittämisen yhteydessä.



Tämä yliviivatun roskatynnyrin symboli tarkoittaa, ettei paristoja tai akkuja saa hävittää kotitalousjätteen mukana niiden käyttöään lopussa. Jos laitteessa on paristoja tai akkuja, jotka sisältävät elohopeaa, kadmiumia tai lyijyä, vastaava kemiallinen merkki (Hg, Cd tai Pb) näkyy yliviivatun jätteen symbolin alapuolella. Älä jätä paristoja tai paristoja sisältäviä sähkö- ja elektroniikkalaitteita huolimattomasti julkisille alueille ympäristön pilaantumisen estämiseksi. Paristot ja akut on Euroopan unionin alueella palautettava tähän tarkoitettuihin keräyspisteisiin 12. heinäkuuta 2023 paristoista ja jäteparistoista annetun EUROOPAN PARLAMENTIN JA NEUVOSTON ASETUKSEN (EU) 2023/1542 mukaisesti. Poista paristot/akut ja hävitä ne erikseen voimassa olevien lakisääteiden määräysten mukaisesti.

Laitteessa olevan propaani-kylmäaineen hävittäminen on annettava tehtäväksi yritykselle, jolla on asiaankuuluva sertifiointi. Kylmäaine on hävitettävä asianmukaisesti kansallisia lakeja noudattaen (Euroopan jäteluettelo 160504).

Trotec GmbH

Grebbener Str. 7
52525 Heinsberg
Germany

☎ +49 2452 962-0

☎ +49 2452 962-200

✉ online@trotec.com

www.trotec.com