

PAC 2100 X / PAC 2600 X

DE

BETRIEBSANLEITUNG
LOKALES KLIMAGERÄT



 **TROTEC**

Inhaltsverzeichnis

Hinweise zur Benutzung dieser Anleitung..... 2

Sicherheit..... 2

Informationen über das Gerät..... 6

Transport und Lagerung..... 7

Montage und Inbetriebnahme..... 8

Bedienung..... 12

Fehler und Störungen..... 17


Wartung 19


Technischer Anhang..... 23


Entsorgung..... 29

Hinweise zur Benutzung dieser Anleitung

Symbole


 **Gefahr**
Das Signalwort bezeichnet eine Gefährdung mit einem hohen Risikograd, die, wenn sie nicht vermieden wird, den Tod oder eine schwere Verletzung zur Folge hat.

 **Gefahr**
Dieses Symbol weist darauf hin, dass Gefahren aufgrund von extrem entzündbarem Gas für Leben und Gesundheit von Personen bestehen.

 **Warnung**
Das Signalwort bezeichnet eine Gefährdung mit einem mittleren Risikograd, die, wenn sie nicht vermieden wird, den Tod oder eine schwere Verletzung zur Folge haben kann.

 **Warnung vor elektrischer Spannung**
Dieses Symbol weist darauf hin, dass Gefahren aufgrund von elektrischer Spannung für Leben und Gesundheit von Personen bestehen.

Hinweis
Das Signalwort weist auf wichtige Informationen (z. B. auf Sachschäden) hin, aber nicht auf Gefährdungen.

 **Info**
Hinweise mit diesem Symbol helfen Ihnen, Ihre Tätigkeiten schnell und sicher auszuführen.

 **Anleitung beachten**
Hinweise mit diesem Symbol weisen Sie darauf hin, dass die Anleitung zu beachten ist.

Die aktuelle Fassung dieser Anleitung können Sie unter folgendem Link herunterladen:

PAC 2100 X



<https://hub.trotec.com/?id=43227>



PAC 2600 X



<https://hub.trotec.com/?id=43228>

Sicherheit

Lesen Sie diese Anleitung vor Inbetriebnahme/Verwendung des Gerätes sorgfältig durch und bewahren Sie die Anleitung immer in unmittelbarer Nähe des Aufstellortes bzw. am Gerät auf!

 **Warnung**
Lesen Sie alle Sicherheitshinweise und Anweisungen.

Versäumnisse bei der Einhaltung der Sicherheitshinweise und Anweisungen können elektrischen Schlag, Brand und/oder schwere Verletzungen verursachen.

Bewahren Sie alle Sicherheitshinweise und Anweisungen für die Zukunft auf.

Dieses Gerät kann von Kindern ab 8 Jahren und darüber sowie von Personen mit verringerten physischen, sensorischen oder mentalen Fähigkeiten oder Mangel an Erfahrung und Wissen benutzt werden, wenn sie beaufsichtigt oder bezüglich des sicheren Gebrauchs des Gerätes unterwiesen wurden und die daraus resultierenden Gefahren verstehen.

Kinder dürfen nicht mit dem Gerät spielen. Reinigung und Benutzer-Wartung dürfen nicht von Kindern ohne Beaufsichtigung durchgeführt werden.

- Betreiben Sie das Gerät nicht in explosionsgefährdeten Räumen oder Bereichen und stellen Sie es nicht dort auf.
- Betreiben Sie das Gerät nicht in aggressiver Atmosphäre.
- Stellen Sie das Gerät aufrecht und standsicher auf einer waagerechten und stabilen Fläche auf.
- Lassen Sie das Gerät nach einer Feuchtreinigung trocknen. Betreiben Sie es nicht im nassen Zustand.

- Betreiben oder bedienen Sie das Gerät nicht mit feuchten oder nassen Händen.
- Setzen Sie das Gerät keinem direkten Wasserstrahl aus.
- Stecken Sie niemals Gegenstände oder Gliedmaßen in das Gerät.
- Decken Sie das Gerät während des Betriebes nicht ab.
- Setzen Sie sich nicht auf das Gerät.
- Das Gerät ist kein Spielzeug. Halten Sie Kinder und Tiere fern.
- Überprüfen Sie vor jeder Nutzung das Gerät, dessen Zubehör und Anschlusssteile auf mögliche Beschädigungen. Verwenden Sie keine defekten Geräte oder Geräteteile.
- Stellen Sie sicher, dass alle sich außerhalb des Gerätes befindlichen Elektrokabel vor Beschädigungen (z. B. durch Tiere) geschützt sind. Verwenden Sie das Gerät niemals bei Schäden an Elektrokabeln oder am Netzanschluss!
- Der Netzanschluss muss den Angaben im Technischen Anhang entsprechen.
- Stecken Sie den Netzstecker in eine ordnungsgemäß abgesicherte Netzsteckdose.
- Wählen Sie Verlängerungen des Netzkabels unter Berücksichtigung der technischen Daten aus. Rollen Sie das Verlängerungskabel vollständig aus. Vermeiden Sie elektrische Überlast.
- Ziehen Sie vor Wartungs-, Pflege- oder Reparaturarbeiten an dem Gerät das Netzkabel aus der Netzsteckdose, indem Sie es am Netzstecker anfassen.
- Schalten Sie das Gerät aus und entfernen Sie das Netzkabel aus der Netzsteckdose, wenn Sie das Gerät nicht verwenden.
- Nutzen Sie das Gerät niemals, wenn Sie Schäden an Netzstecker oder Netzkabel feststellen. Wenn das Netzkabel dieses Gerätes beschädigt wird, muss es durch den Hersteller oder seinen Kundendienst oder eine ähnlich qualifizierte Person ersetzt werden, um Gefährdungen zu vermeiden. Defekte Netzkabel stellen eine ernsthafte Gefahr für die Gesundheit dar!
- Beachten Sie bei der Aufstellung die Mindestabstände zu Wänden und Gegenständen sowie die Lager- und Betriebsbedingungen gemäß dem Technischen Anhang.
- Stellen Sie sicher, dass Lufteinlass und Luftauslass frei sind.
- Entfernen Sie keine Sicherheitszeichen, Aufkleber oder Etiketten vom Gerät. Halten Sie alle Sicherheitszeichen, Aufkleber und Etiketten in einem lesbaren Zustand.
- Stellen Sie sicher, dass die Ansaugseite stets frei von Schmutz und losen Gegenständen ist.
- Transportieren Sie das Gerät ausschließlich aufrecht und mit entleerter Kondensatwanne bzw. entleertem Ablassschlauch.
- Vor Lagerung oder Transport entleeren Sie das angesammelte Kondensat. Trinken Sie es nicht. Es besteht Gesundheitsgefahr!
- Verwenden Sie den Batterietyp AAA.
- Setzen Sie keine wiederaufladbaren Batterien in die Fernbedienung ein.
- Laden Sie niemals Batterien, die nicht wieder aufgeladen werden können.
- Verschiedene Batterietypen sowie neue und gebrauchte Batterien dürfen nicht zusammen verwendet werden.
- Legen Sie die Batterien entsprechend der korrekten Polarität in das Batteriefach.
- Entfernen Sie entladene Batterien. Batterien enthalten umweltgefährdende Stoffe. Entsorgen Sie die Batterien entsprechend der nationalen Gesetzgebung (siehe Kapitel Entsorgung).
- Entfernen Sie die Batterien aus der Fernbedienung, wenn Sie das Gerät über einen längeren Zeitraum nicht benutzen.
- Schließen Sie niemals die Anschlussklemmen von Batterien kurz!
- Verschlucken Sie keine Batterien! Wird eine Batterie verschluckt, kann dies innerhalb von 2 Stunden schwere innere Verbrennungen/Verätzungen verursachen! Die Verätzungen können zum Tod führen!
- Wenn Sie glauben, dass eine Batterie verschluckt wurde oder anderweitig in den Körper gelangt ist, suchen Sie sofort einen Arzt auf!
- Halten Sie neue und gebrauchte Batterien sowie ein geöffnetes Batteriefach von Kindern fern.
- Wenn das Batteriefach nicht sicher schließt, verwenden Sie das Gerät nicht mehr über die Fernbedienung.
- Stellen Sie das Gerät nur in Räumen auf, in denen sich eventuelle Kältemittelverluste nicht anstauen können. Nicht belüftete Räume, in denen das Gerät installiert, betrieben oder gelagert wird, müssen so gebaut sein, dass eventuelle Kältemittelverluste sich nicht anstauen. So werden Brand- oder Explosionsgefahren vermieden, welche durch eine von Elektroöfen, Kochherden oder anderen Zündquellen verursachte Zündung des Kältemittels entstehen.
- Installieren Sie das Gerät nur in Übereinstimmung mit den nationalen Installationsbestimmungen.
- Installieren, bedienen und lagern Sie das Gerät PAC 2100 X nur in einem Raum mit einer Fläche von mehr als 7 m².
- Installieren, bedienen und lagern Sie das Gerät PAC 2600 X nur in einem Raum mit einer Fläche von mehr als 9 m².

- Verwahren Sie das Gerät so, dass keine mechanischen Schäden auftreten können.
- Der gesamte Kältemittelkreislauf ist ein wartungsfreies, hermetisch geschlossenes System und darf nur von Fachbetrieben für Kälte- und Klimatechnik oder vom Hersteller gewartet bzw. in Stand gesetzt werden.

Sicherheitshinweise für Servicearbeiten am Kältemittelkreislauf:

- Jede Person, die an dem Kältemittelkreislauf arbeitet, muss einen Befähigungsnachweis von einer Industrie-akkreditierten Stelle, die ihre Kompetenz im sicheren Umgang mit Kältemitteln anhand eines in der Industrie bekannten Verfahrens nachweist, vorweisen können.
- Servicearbeiten dürfen nur gemäß den Herstellervorgaben durchgeführt werden. Ist für die Wartungs- und Reparaturarbeiten die Unterstützung von weiteren Personen erforderlich, muss die im Umgang mit brennbaren Kältemitteln geschulte Person die Arbeiten ständig überwachen.
- Lagern Sie das Gerät nicht zusammen mit Zündquellen in unbelüfteten Räumen.

Warnung

- Verwenden Sie keine anderen Mittel als die vom Hersteller empfohlenen, um den Abtauvorgang zu beschleunigen oder das Gerät zu reinigen.
- Nicht anbohren oder anbrennen.
- Beachten Sie, dass das Kältemittel geruchlos ist.
- Beachten Sie die nationalen Vorschriften für Gasinstallationen.
- Beachten Sie die maximale Kältemittelfüllmenge in den technischen Daten.
- R290 ist ein mit den europäischen Umweltvorschriften übereinstimmendes Kältemittel. Teile des Kühlkreises dürfen nicht perforiert werden.

Bestimmungsgemäße Verwendung

Verwenden Sie das Gerät ausschließlich zum Kühlen, Belüften und Entfeuchten der Raumluft in Innenräumen, unter Einhaltung der technischen Daten.

Eine andere Verwendung als die bestimmungsgemäße Verwendung gilt als Fehlanwendung.

Vernünftigerweise vorhersehbare Fehlanwendung

- Stellen Sie das Gerät nicht auf nassem bzw. überschwemmtem Untergrund auf.
- Legen Sie keine Gegenstände, wie z. B. Kleidungsstücke, auf das Gerät.
- Verwenden Sie das Gerät nicht im Freien.
- Tauchen Sie das Gerät niemals in Wasser.
- Nehmen Sie keine eigenmächtigen baulichen Veränderungen sowie An- oder Umbauten am Gerät vor.
- Verwenden Sie das Gerät nicht in unmittelbarer Nähe von Schwimmbecken, Badewannen und Duschen.

Personalqualifikation

Personen, die dieses Gerät verwenden, müssen:

- über grundlegende Kenntnisse im sicheren Umgang mit elektrischen Geräten verfügen.
- die Anleitung, insbesondere das Kapitel Sicherheit, gelesen und verstanden haben.

Wartungstätigkeiten, die das Öffnen des Gehäuses erfordern, dürfen nur von Fachbetrieben für Kälte- und Klimatechnik oder vom Hersteller durchgeführt werden.

Sicherheitszeichen und Schilder auf dem Gerät

Hinweis

Entfernen Sie keine Sicherheitszeichen, Aufkleber oder Etiketten vom Gerät. Halten Sie alle Sicherheitszeichen, Aufkleber und Etiketten in einem lesbaren Zustand.

Folgende Sicherheitszeichen und Schilder sind auf dem Gerät angebracht:

PAC 2100 X

WARNING • WARNUNG • ATTENTION

DE Das Gerät muss in einem Raum mit einer Grundfläche größer als 7 m² aufgestellt, betrieben und gelagert werden.

EN Appliance shall be installed, operated and stored in a room with floor area larger than 7 m².

FR L'appareil doit être installé, utilisé et entreposé dans une pièce avec une surface supérieure à 7 m².



PAC 2600 X

WARNING • WARNUNG • ATTENTION

DE Das Gerät muss in einem Raum mit einer Grundfläche größer als 9 m² aufgestellt, betrieben und gelagert werden.

EN Appliance shall be installed, operated and stored in a room with floor area larger than 9 m².

FR L'appareil doit être installé, utilisé et entreposé dans une pièce avec une surface supérieure à 9 m².



Anleitung beachten

Dieses Symbol weist Sie darauf hin, dass die Betriebsanleitung zu beachten ist.



Reparaturanleitung beachten

Entsorgungs-, Wartungs- und Reparaturarbeiten am Kältemittelkreislauf dürfen nur gemäß den Herstellervorgaben und von Personen mit Befähigungsnachweis durchgeführt werden. Eine entsprechende Reparaturanleitung ist auf Anfrage beim Hersteller erhältlich.

!!! ACHTUNG !!!

1. Vor Inbetriebnahme MIND. 12 STUNDEN aufrecht und still stehen lassen! Das schützt den Kompressor, verlängert die Lebensdauer erheblich und verhindert so einen Verlust der Kühlleistung.
2. Das Klimagerät muss immer BESONDERS VORSICHTIG auf den Boden gestellt werden! Ansonsten können Mikrorisse in der Bodenplatte und der Kondensatwanne entstehen, was dazu führt, dass Kondenswasser auf den Boden tropft.

Für Schäden, die durch unsachgemäßen Gebrauch entstehen, übernehmen wir KEINE GEWÄHRLEISTUNG!

!!! WARNING !!!

1. Before operation, stand upright and rest for MIN 12 HOURS! This protects the compressor, greatly extending its life and preventing loss of cooling performance.
2. The air conditioner must always be placed on the floor with CAUTION! Otherwise, microcracks may form in the bottom plate and the condensate pan, causing condensation to drip onto the floor.

For damages caused by improper use, WARRANTY WILL BE NULL AND VOID!

!!! ATTENTION !!!

1. Avant la mise en service, laissez immobile en position verticale PENDANT AU MOINS 12 HEURES ! Cela protège le compresseur, prolonge sensiblement la durée de vie et évite ainsi une diminution des performances de refroidissement.
2. Le climatiseur doit toujours être posé sur le sol AVEC LES PLUS GRANDES PRÉCAUTIONS ! Sinon, des micro-fissures risquent de se former dans le socle ou le bac de récupération de l'eau de condensation, ce qui entraînerait que cette dernière coule sur le sol.

Toute utilisation incorrecte ou non conforme entraîne L'EXTINCTION DE LA GARANTIE !

Restgefahren



Gefahr

Natürliches Kältemittel Propan (R290)!

H220 – Extrem entzündbares Gas.

H280 – Enthält Gas unter Druck; kann bei Erwärmung explodieren.

P210 – Von Hitze, heißen Oberflächen, Funken, offenen Flammen sowie anderen Zündquellen fernhalten. Nicht rauchen.

P377 – Brand von ausströmendem Gas: Nicht löschen, bis Undichtigkeit gefahrlos beseitigt werden kann.

P410+P403 – Vor Sonnenbestrahlung geschützt an einem gut belüfteten Ort aufbewahren.



Warnung vor elektrischer Spannung

Gefahr durch elektrischen Schlag!

Wenn das Gerät mit Wasser in Berührung kommt, besteht die Gefahr eines elektrischen Schlages!

Dieses Gerät nicht in unmittelbarer Nähe einer Badewanne, einer Dusche oder eines Schwimmbeckens benutzen!



Warnung vor elektrischer Spannung

Arbeiten an elektrischen Bauteilen dürfen nur von einem autorisierten Fachbetrieb durchgeführt werden!



Warnung vor elektrischer Spannung

Entfernen Sie vor allen Arbeiten am Gerät den Netzstecker aus der Netzsteckdose!

Berühren Sie den Netzstecker nicht mit feuchten oder nassen Händen.

Ziehen Sie das Netzkabel aus der Netzsteckdose, indem Sie es am Netzstecker anfassen.



Warnung vor elektrischer Spannung

Gefahr durch elektrischen Schlag!

Das Gerät besitzt keinen Schutz vor Wasser.

Es besteht die Gefahr eines elektrischen Schlages!

Benutzen Sie das Gerät niemals in Bereichen, in denen Tropf-, Sprüh- oder fließendes Wasser in das Gerät eindringen kann, und tauchen Sie es niemals in Wasser!

Hinweis

Betreiben Sie das Gerät nicht ohne eingesetzten

Luftfilter! Ohne Luftfilter wird das Geräteinnere stark

verschmutzt, dadurch kann die Leistung gemindert und das Gerät beschädigt werden.

Verhalten im Notfall

1. Schalten Sie das Gerät aus.
2. Trennen Sie das Gerät vom Stromnetz, indem Sie den Netzstecker aus der Steckdose ziehen. Fassen Sie dabei den Stecker an und nicht das Kabel.
3. Schließen Sie ein defektes Gerät nicht wieder an den Netzanschluss an.

Informationen über das Gerät

Gerätebeschreibung

Das Gerät dient zur Raumkühlung. Darüber hinaus filtert und entfeuchtet es die Luft und schafft so ein angenehmes Raumklima.

Das Gerät kühlt die Raumluft, indem es ihr Wärme entzieht. Die aufgenommene Wärme wird über den Abluftschlauch an den Außenbereich abgegeben, die gekühlte Luft wird dem Aufstellraum über einen Ventilator zugeführt.

Anfallendes Kondensat tropft vom Verdampfer auf den heißen Verflüssiger, verdampft dort und wird über den Abluftschlauch in den Außenbereich transportiert.

In der Betriebsart *Ventilation* bietet das Gerät die Möglichkeit, die Raumluft umzuwälzen, ohne diese zu kühlen.

In der Betriebsart *Entfeuchtung* wird der Raumluft Feuchtigkeit entzogen.

Das Gerät arbeitet vollautomatisch und bietet eine Vielzahl weiterer Optionen, z. B. kann das Gerät über die Timerfunktion automatisch zeitverzögert ein- bzw. ausgeschaltet werden.

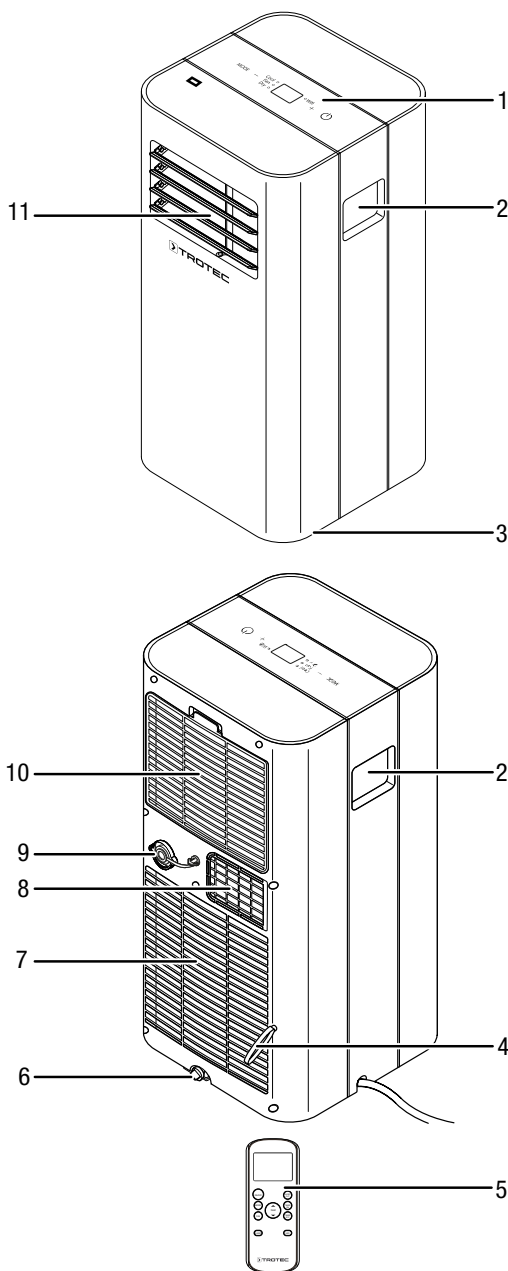
Die Bedienung des Gerätes erfolgt über das Bedienfeld am Gerät oder über die mitgelieferte Infrarot-Fernbedienung.

Das Gerät ist für einen universellen und flexiblen Einsatz konzipiert.

Es lässt sich dank seiner kompakten Abmessungen bequem transportieren und in allen Innenräumen einsetzen.

Das Gerät besitzt keinen Schutz vor Wasser (IPX0).

Gerätedarstellung



Transport und Lagerung

Hinweis

Wenn Sie das Gerät unsachgemäß lagern oder transportieren, kann das Gerät beschädigt werden. Beachten Sie die Informationen zum Transport und zur Lagerung des Gerätes.

Transport

Beachten Sie, dass ggf. zusätzliche Transportvorschriften für Geräte mit brennbarem Kältemittel bestehen. Die Anordnung der Ausrüstung oder die maximale Anzahl von Geräteteilen, die zusammen transportiert werden dürfen, ergibt sich aus den anzuwendenden Transportvorschriften.

Das Gerät ist zum leichteren Transport mit Transportrollen versehen.

Beachten Sie folgende Hinweise **vor** jedem Transport:

- Schalten Sie das Gerät aus.
- Trennen Sie das Gerät vom Stromnetz, indem Sie den Netzstecker aus der Steckdose ziehen. Fassen Sie dabei den Stecker an und nicht das Kabel.
- Entleeren Sie das restliche Kondensat aus dem Gerät.
- Benutzen Sie das Netzkabel nicht als Zugschnur.
- Rollen Sie das Gerät nur auf festen und ebenen Flächen.

Beachten Sie folgende Hinweise **nach** jedem Transport:

- Stellen Sie das Gerät nach dem Transport aufrecht auf.
- Lassen Sie das Gerät mindestens 12 Stunden stehen, damit sich das Kältemittel im Kompressor sammeln kann. Schalten Sie das Gerät erst nach 12 Stunden wieder ein! Ansonsten könnte der Kompressor beschädigt werden und das Gerät nicht mehr funktionieren.

Nr.	Bezeichnung
1	Bedienfeld
2	Griff
3	Transportrollen
4	Netzkabelhalterung
5	Fernbedienung
6	Kondensatablass mit Gummistopfen
7	Lufteinlass
8	Anschluss Abluftschlauch
9	Schlauchanschluss mit Verschlusskappe und Gummistopfen
10	Lufteinlass mit Luftfilter
11	Luftauslass mit Lüftungsklappen

Lagerung

Beachten Sie folgende Hinweise **vor** jeder Lagerung:

- Entleeren Sie das restliche Kondensat aus dem Gerät.
- Trennen Sie das Gerät vom Stromnetz, indem Sie den Netzstecker aus der Steckdose ziehen. Fassen Sie dabei den Stecker an und nicht das Kabel.

Halten Sie bei Nichtbenutzung des Gerätes die folgenden Lagerbedingungen ein:

- Lagern Sie das Gerät PAC 2100 X nur in einem Raum mit einer Fläche von mehr als 7 m².
- Lagern Sie das Gerät PAC 2600 X nur in einem Raum mit einer Fläche von mehr als 9 m².

Warnung

- Bewahren Sie das Gerät nur in Räumen auf, in denen sich keine dauerhaft offenen Flammen (z. B. ein eingeschaltetes Gasgerät) oder andere potenzielle Zündquellen (z. B. ein eingeschalteter Elektroheizer, heiße Oberflächen) befinden.
- Lagern Sie das Gerät trocken und vor Frost und Hitze geschützt.
- Lagern Sie das Gerät in aufrechter Position an einem vor Staub und direkter Sonneneinstrahlung geschützten Platz.
- Schützen Sie das Gerät ggf. mit einer Hülle vor eindringendem Staub.
- Stellen Sie keine weiteren Geräte oder Gegenstände auf das Gerät, um Beschädigungen am Gerät zu vermeiden.
- Entfernen Sie die Batterien aus der Fernbedienung.

Montage und Inbetriebnahme

Lieferumfang

- 1 x Gerät
- 1 x Abluftschlauch
- 1 x Schlauchadapter
- 1 x Adapter zur Wandmontage
- 1 x Kondensatablassschlauch, Länge: 0,6 m, Durchmesser: 14,8 mm
- 1 x Übergang vom Abluftschlauch zum Wand-Adapter
- 4 x Schraube
- 4 x Dübel
- 1 x Fernbedienung (ohne Batterien)
- 1 x Anleitung

Gerät auspacken



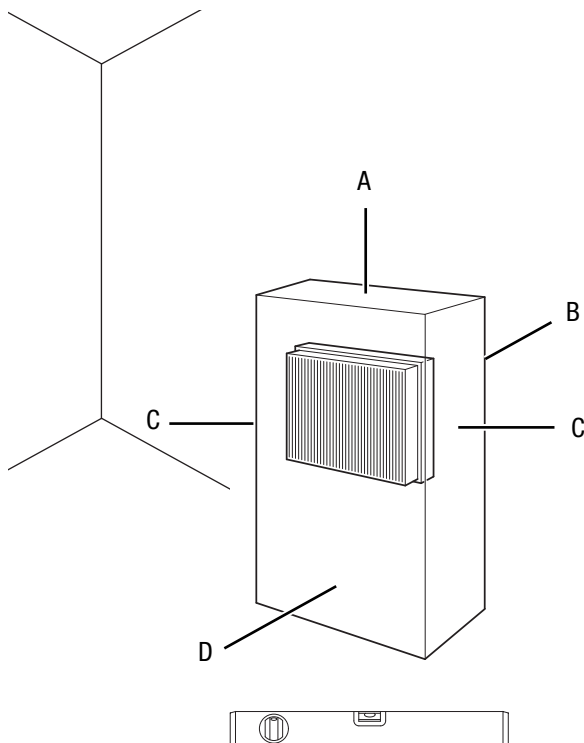
Warnung

Es besteht Erstickungsgefahr für Kinder durch Verpackungsmaterial! Halten Sie Verpackungsfolien und -teile von Kindern fern. Es besteht Lebensgefahr durch Ersticken.

1. Öffnen Sie den Karton und entnehmen Sie das Gerät.
2. Entfernen Sie die Verpackung vollständig vom Gerät.
3. Wickeln Sie das Netzkabel vollständig ab. Achten Sie darauf, dass das Netzkabel nicht beschädigt ist, und beschädigen Sie es beim Abwickeln nicht.

Inbetriebnahme

Beachten Sie bei der Aufstellung des Gerätes die Mindestabstände zu Wänden und Gegenständen gemäß Kapitel Technische Daten.



- Vor der Wiederinbetriebnahme des Gerätes überprüfen Sie den Zustand des Netzkabels. Bei Zweifeln an dessen einwandfreiem Zustand rufen Sie den Kundendienst an.
- Stellen Sie das Gerät nur in Räumen auf, in denen sich eventuelle Kältemittelverluste nicht ansammeln können.
- Stellen Sie das Gerät aufrecht und standsicher auf einer waagerechten und stabilen Fläche auf.
- Vermeiden Sie Stolperstellen beim Verlegen des Netzkabels bzw. weiterer Elektrokabel, insbesondere bei Aufstellung des Gerätes in der Raummitte. Verwenden Sie Kabelbrücken.
- Stellen Sie sicher, dass Kabelverlängerungen vollständig aus- bzw. abgerollt sind.
- Achten Sie darauf, dass Luftein- und -auslässe sowie der Anschluss für den Abluftschlauch frei sind.
- Achten Sie darauf, dass Vorhänge oder andere Gegenstände die Luftströmung nicht behindern.

Batterien in Fernbedienung einlegen

Hinweis

Betreiben Sie das Gerät nicht mit wiederaufladbaren Batterien!

Gehen Sie wie folgt vor, um die Batterien einzusetzen bzw. auszutauschen:

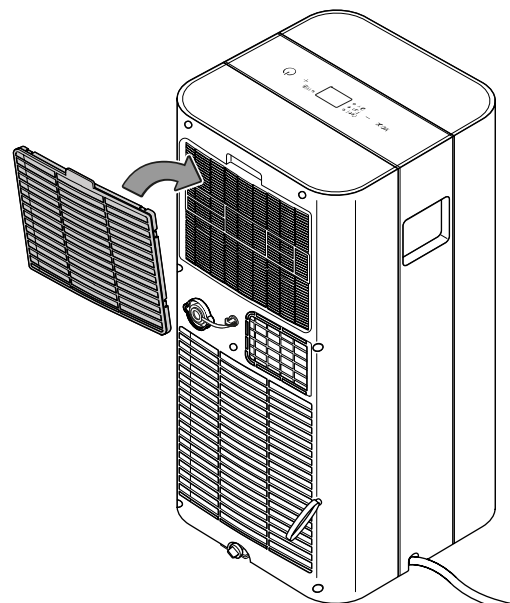
1. Drücken Sie auf den oberen Teil auf der Rückseite der Fernbedienung und ziehen Sie die Batterieabdeckung von der Fernbedienung.
2. Setzen Sie zwei Batterien des Typs AAA entsprechend der korrekten Polarität in das Batteriefach ein.
3. Schieben Sie die Batterieabdeckung wieder auf die Fernbedienung.

Luftfilter einsetzen

Hinweis

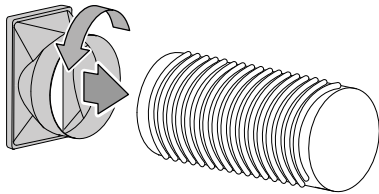
Betreiben Sie das Gerät nicht ohne eingesetzten Luftfilter! Ohne Luftfilter wird das Geräteinnere stark verschmutzt, dadurch kann die Leistung gemindert und das Gerät beschädigt werden.

- Stellen Sie vor dem Einschalten sicher, dass der Luftfilter installiert ist.

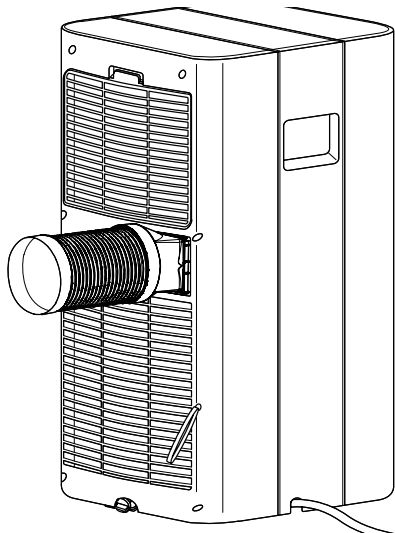
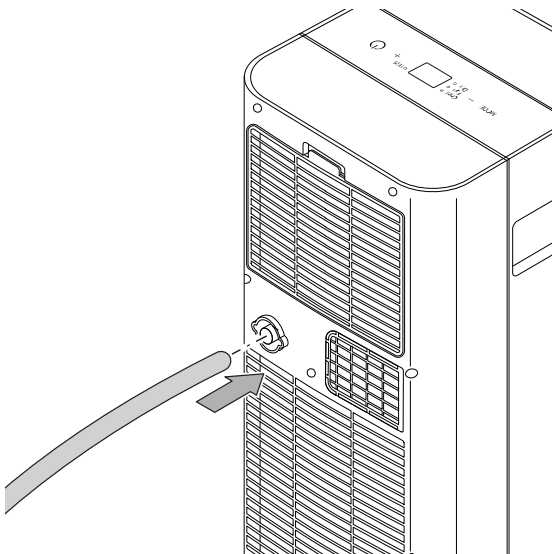


Abluftschlauch anschließen

1. Verbinden Sie den Schlauchadapter mit dem anderen Ende des Abluftschlauchs.



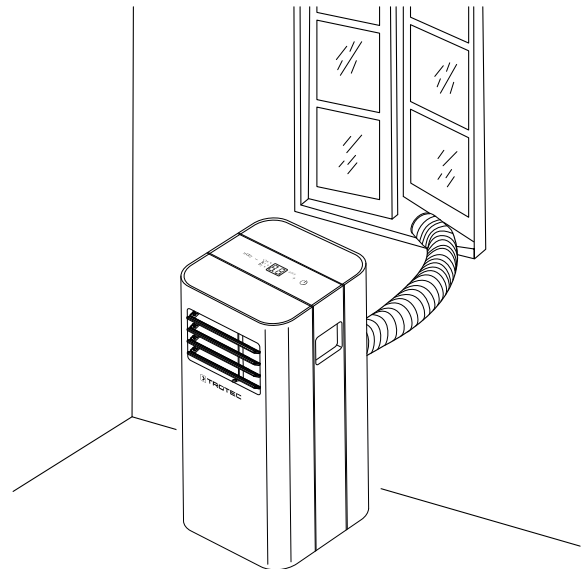
2. Schieben Sie den Schlauchadapter mit Abluftschlauch von der Seite in den Anschluss Abluftschlauch des Klimagerätes.



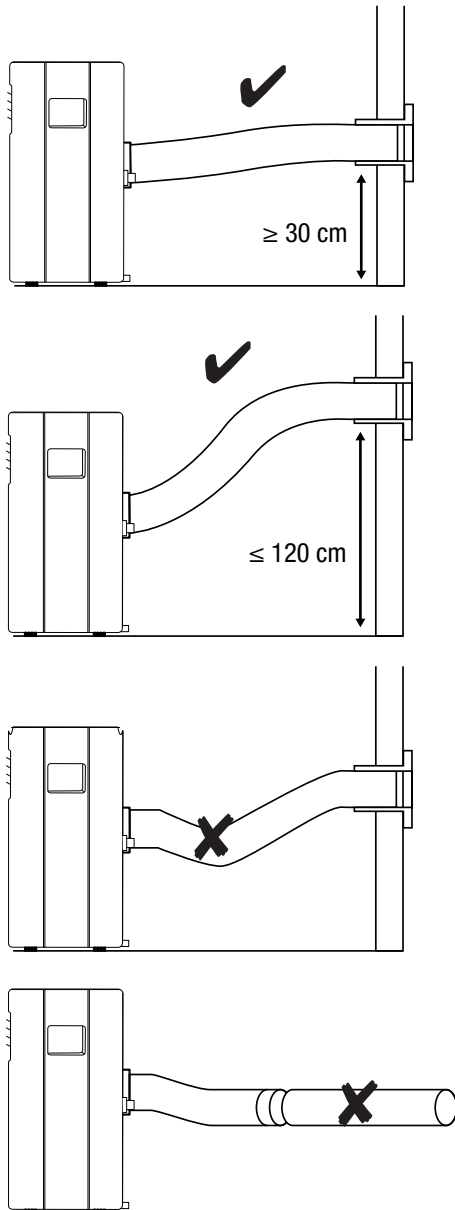
Abluft ableiten

- Die Abluft des Gerätes enthält die Abwärme aus dem zu kühlenden Raum. Aus diesem Grund ist es empfehlenswert, die Abluft ins Freie abzuführen.
- Das Ende des Abluftschlauchs kann durch das geöffnete Fenster geführt werden. Sichern Sie das geöffnete Fenster ggf. mit entsprechenden Hilfsmitteln, damit das Ende des Abluftschlauchs nicht verrutschen kann.
- Das Ende des Abluftschlauchs kann in ein gekipptes Fenster eingehängt werden. Hierfür empfiehlt sich die Nutzung einer Fensterabdichtung (optional).
- Verlegen Sie den Abluftschlauch mit Steigung in Luftrichtung.
- Der angeschlossene Schlauch darf keine Zündquelle enthalten.

Beispiel mit Abluftschlauch:

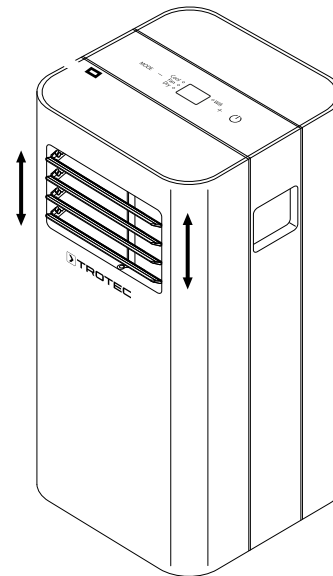


Beachten Sie folgende Hinweise für das Verlegen des Abluftschlauches:



Lüftungsklappen öffnen

1. Öffnen Sie vor dem Einschalten des Gerätes die Lüftungsklappen am Luftauslass.



Netzkabel anschließen

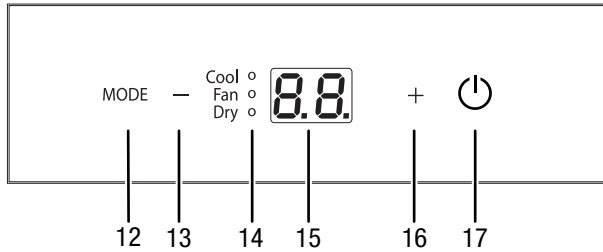
- Schließen Sie den Netzstecker an eine ordnungsgemäß abgesicherte Steckdose an.

- Vermeiden Sie Knickstellen im Abluftschlauch. Knickstellen führen zur Ansammlung von ausgestoßener feuchter Luft, das Gerät überhitzt und schaltet ab.
- Der Abluftschlauch ist in seinen Abmessungen speziell auf das Gerät abgestimmt. Ersetzen oder verlängern Sie ihn nicht mit anderen Schläuchen. Dies könnte eine Fehlfunktion des Gerätes bewirken.

Bedienung

- Vermeiden Sie offene Türen und Fenster.

Bedienelemente



Nr.	Bezeichnung	Bedeutung
12	Taste <i>MODE</i>	Betriebsart wählen: <i>Kühlung</i> <i>Ventilation</i> <i>Entfeuchtung</i>
13	Minus-Taste	Zieltemperatur (17 °C bis 30 °C) für die <i>Kühlung</i> verringern
14	LED Betriebsart	Zeigt die gewählte Betriebsart an: <i>Cool</i> = <i>Kühlung</i> <i>Fan</i> = <i>Ventilation</i> <i>Dry</i> = <i>Entfeuchtung</i>
15	Segmentanzeige	Anzeige der Zieltemperatur in der Betriebsart <i>Kühlung</i> Anzeige der Fehlercodes, siehe Kapitel Fehler und Störungen
16	Plus-Taste	Zieltemperatur (17 °C bis 30 °C) für die <i>Kühlung</i> erhöhen
17	Ein-/Aus-Taste	Gerät ein- oder ausschalten



Warnung vor elektrischer Spannung

Gefahr vor elektrischem Schlag!
Das Gerät besitzt keinen Schutz vor Wasser.
Es besteht die Gefahr eines elektrischen Schlages!
Benutzen Sie das Gerät niemals in Bereichen, in denen Tropf-, Sprüh- oder fließendes Wasser in das Gerät eindringen kann, und tauchen Sie es niemals in Wasser!



Info

Ein Signalton ertönt jedes Mal, wenn eine Einstellung aktiviert wird.

Gerät einschalten

1. Lassen Sie das Gerät für 12 Stunden stehen, falls es zuvor bewegt wurde.
2. Nachdem Sie das Gerät, wie im Kapitel Inbetriebnahme beschrieben, betriebsbereit aufgestellt haben, können Sie es einschalten.
3. Drücken Sie die Ein-/Aus-Taste (17).
⇒ Das Gerät schaltet sich ein.
4. Wählen Sie die gewünschte Betriebsart aus.

Das Gerät schaltet automatisch ab, wenn der Kondensatbehälter voll ist. In der Segmentanzeige (15) erscheint *P1*.

Betriebsarten einstellen

Kühlung

In der Betriebsart *Kühlung* wird der Raum bis zur gewünschten Zieltemperatur heruntergekühlt.

1. Drücken Sie die Taste *MODE* (12), bis die LED *Cool* (14) leuchtet.
⇒ Die Betriebsart *Kühlung* ist eingestellt.
2. Wählen Sie mit den Tasten Plus (16) oder Minus (13) die gewünschte Zieltemperatur. Die Temperatur kann zwischen 17 °C und 30 °C eingestellt werden.
⇒ In der Segmentanzeige (15) wird die aktuell eingestellte Zieltemperatur angezeigt.
3. Sie können die Ventilatorstufe über die Fernbedienung einstellen:
Drücken Sie die Taste *FAN* (26), um die gewünschte Ventilatorstufe einzustellen.
⇒ Die Ventilatorstufe wird in der Anzeige *FAN* (34) angezeigt.

Entfeuchtung

In der Betriebsart *Entfeuchtung* wird die Luftfeuchtigkeit im Raum reduziert.

Die Temperatur kann nicht verstellt werden und die Ventilation läuft auf der niedrigsten Stufe.



Info

Entfernen Sie während der Betriebsart *Entfeuchtung* den Abluftschlauch, da sonst die Entfeuchtung zu gering ist.

1. Drücken Sie die Taste *MODE* (12), bis die LED *Dry* (14) leuchtet.
⇒ Die Betriebsart *Entfeuchtung* ist eingestellt.



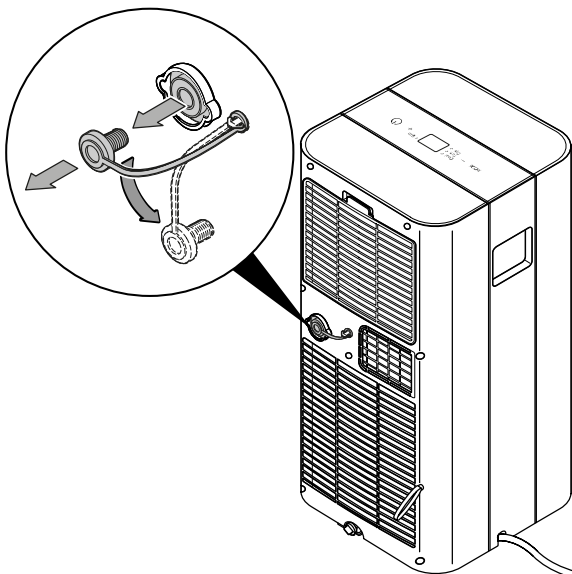
Info

Wenn das Gerät in einer sehr feuchten Umgebung betrieben wird, müssen Sie das anfallende Kondensat regelmäßig entleeren (siehe Kondensat entleeren).

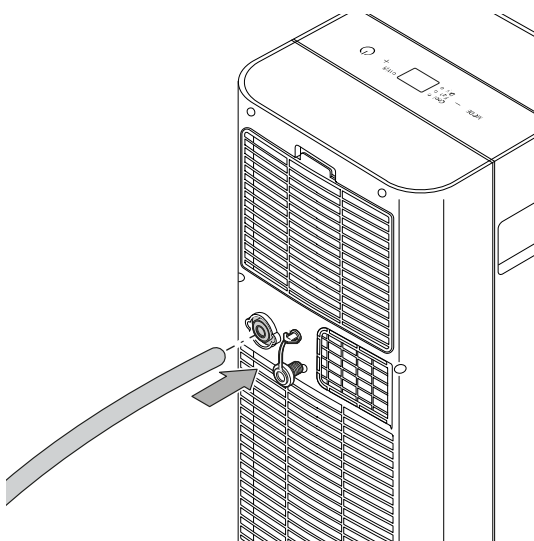
Kondensatablassschlauch anschließen

Wenn Sie das Gerät über einen längeren Zeitraum verwenden oder wenn Sie den Tank nicht ständig leeren wollen, besteht die Möglichkeit, einen Kondensatablassschlauch an den Schlauchanschluss anzuschließen.

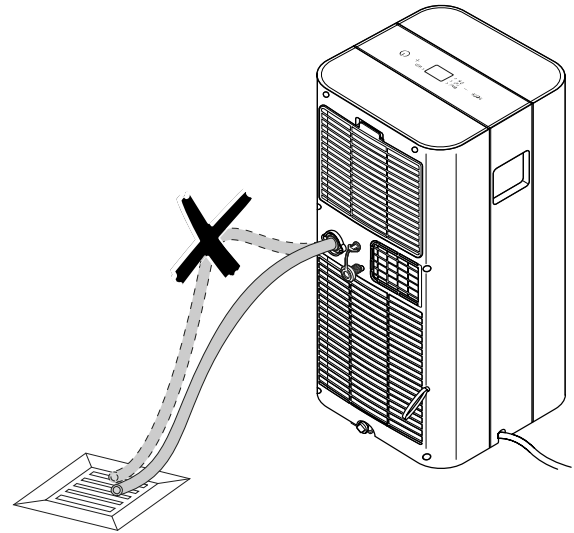
- ✓ Das Gerät ist ausgeschaltet.
- ✓ Das Gerät ist vom Stromnetz getrennt.
- 1. Prüfen Sie, ob am Aufstellort ein Abfluss vorhanden ist oder stellen Sie einen geeigneten Auffangbehälter unter dem Kondensatablass bereit.
- 2. Schrauben Sie die Verschlusskappe vom Schlauchanschluss (9) entgegen dem Uhrzeigersinn ab.
- 3. Entfernen Sie den Gummistopfen aus dem Schlauchanschluss.



- 4. Heben Sie Verschlusskappe und Gummistopfen zur späteren Verwendung auf.
- 5. Verbinden Sie den Kondensatablassschlauch mit dem Schlauchanschluss (9).



- 6. Führen Sie das andere Ende des Schlauches zu einem geeigneten Abfluss (z. B. Gully oder einem ausreichend großen Auffangbehälter). Der Kondensatablassschlauch darf nicht geknickt werden und sollte zum Abfluss hin keine Steigung überwinden, da das Kondensat sonst nicht ablaufen kann.



Ventilation

In der Betriebsart *Ventilation* zirkuliert die Raumluft und es findet keine Kühlung bzw. Entfeuchtung statt.

Die Automatikstufe ist abhängig von der aktuellen Raumtemperatur und der eingestellten Zieltemperatur. Wenn die Raumtemperatur hoch ist, erhöht sich die Ventilatorgeschwindigkeit. Ist die Raumtemperatur niedrig, verringert sich die Ventilatorgeschwindigkeit.



Info

Entfernen Sie während der Betriebsart *Ventilation* den Abluftschlauch.

- 1. Drücken Sie die Taste *MODE* (12), bis die LED *Fan* (14) leuchtet.
 - ⇒ Die Betriebsart *Ventilation* ist eingestellt.
- 2. Sie können die Ventilatorstufe über die Fernbedienung einstellen:
 - Drücken Sie die Taste *FAN* (26), um die gewünschte Ventilatorstufe einzustellen.
 - ⇒ Die gewählte Betriebsart und Ventilatorstufe werden im Display (19) angezeigt.

Einheit °C / °F umstellen

Die Temperatur kann auf der Fernbedienung im Display (19) und am Gerät in der Segmentanzeige (15) in °C oder °F dargestellt werden.

1. Drücken Sie die Tasten Plus (16) und Minus (13) gleichzeitig für 3 Sekunden.

⇒ Die angezeigte Temperatur wird auf die andere Einheit umgestellt.

Sie können die Einstellung alternativ über die Fernbedienung vornehmen.

1. Drücken Sie die Pfeiltaste (27) für 3 Sekunden.

⇒ Die angezeigte Temperatur wird auf die andere Einheit umgestellt.

Fernbedienung

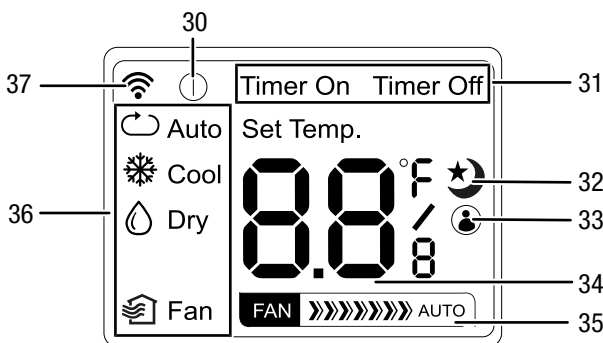
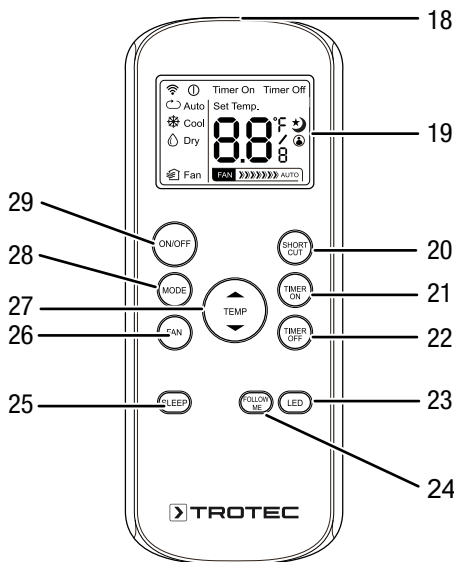
Alle Einstellungen des Gerätes können über die im Lieferumfang enthaltene Fernbedienung vorgenommen werden.

Setzen Sie passende Batterien in die Fernbedienung ein (siehe Kapitel Technischer Anhang).



Info

Die Fernbedienung geht nach längerer Nichtbenutzung in den Standby-Betrieb. Durch Drücken der Taste ON/OFF (29) an der Fernbedienung wird der Standby-Betrieb beendet. Das Gerät übernimmt automatisch die aktuellen Einstellungen der Fernbedienung.



Nr.	Bezeichnung	Bedeutung
18	Signal-empfänger	Kommunikation zwischen Gerät und Fernbedienung per Infrarot
19	Display	Anzeige verschiedener Gerätefunktionen
20	Taste <i>SHORT CUT</i>	bevorzugte Einstellungen speichern zur letzten Einstellung zurückkehren
21	Taste <i>TIMER ON</i>	Timer-Funktion <i>Automatisches Einschalten</i> in 0,5 h-Schritten (0 bis 10 h) bzw. 1h-Schritten (10 bis 24 h)
22	Taste <i>TIMER OFF</i>	Timer-Funktion <i>Automatisches Ausschalten</i> in 0,5 h-Schritten (0 bis 10 h) bzw. 1h-Schritten (10 bis 24 h)
23	Taste <i>LED</i>	LEDs auf Bedienfeld ein- oder ausschalten
24	Taste <i>FOLLOW ME</i>	Follow-Me-Funktion ein- oder ausschalten
25	Taste <i>SLEEP</i>	Nachtmodus ein- oder ausschalten
26	Taste <i>FAN</i>	Ventilatorstufe einstellen: Stufe 1: niedrige Ventilatorgeschwindigkeit Stufe 2: hohe Ventilatorgeschwindigkeit Zusätzlich kann die Automatikstufe gewählt werden.
27	Pfeiltaste	Zieltemperatur für die Kühlung einstellen Stundenzahl für die Timer-Funktion (0,5 bis 24 h) einstellen Einheit °C / °F umstellen
28	Taste <i>MODE</i>	Betriebsart wählen: <i>Auto</i> = <i>Automatikbetrieb</i> <i>Cool</i> = <i>Kühlung</i> <i>Dry</i> = <i>Entfeuchtung</i> <i>Fan</i> = <i>Ventilation</i>
29	Taste <i>ON/OFF</i>	Ein-/Aus-Taste: Gerät ein- oder ausschalten
30	Anzeige Standby	Wird angezeigt, wenn sich die Fernbedienung im Standby befindet
31	Anzeige <i>Timer On/Off</i>	Wird bei programmiertem Timer für automatisches Einschalten / automatisches Ausschalten angezeigt
32	Anzeige Nachtmodus	Wird bei aktiviertem Nachtmodus angezeigt
33	Anzeige <i>FOLLOW ME</i>	Wird bei aktivierter Follow-Me-Funktion angezeigt
34	Segment-anzeige	Anzeige der Zieltemperatur Anzeige bevorzugte Einstellungen Anzeige °C oder °F Anzeige der Stundenanzahl während der Timer-Programmierung
35	Anzeige <i>FAN</i>	Zeigt die Ventilatorstufe an

Nr.	Bezeichnung	Bedeutung
36	Anzeige Betriebsart	Zeigt die gewählte Betriebsart an
37	Anzeige Senden	Wird bei der Kommunikation zwischen Gerät und Fernbedienung angezeigt

Timer einstellen

Der Timer hat zwei Funktionsweisen:

- automatisches Einschalten nach voreingestellter Anzahl an Stunden
- automatisches Ausschalten nach voreingestellter Anzahl an Stunden

Der Timer lässt sich in 0,5 h-Schritten (0 bis 10 h) bzw. 1h-Schritten (10 bis 24 h) programmieren.

Diese Einstellung kann nur über die Fernbedienung vorgenommen werden.

Die Funktion kann in allen Betriebsarten eingestellt werden. Sie kann sowohl während des Betriebes als auch im Standby-Modus aktiviert werden.

Die Einstellungen *Automatisches Einschalten* und *Automatisches Ausschalten* können gleichzeitig aktiv sein. Im Display (19) werden dann *Timer On* und *Timer Off* gleichzeitig angezeigt.



Info

Die Stundenzahl wird nur im Display (19) der Fernbedienung angezeigt.

Hinweis

Das Gerät darf nicht unbeaufsichtigt in einem frei zugänglichen Raum betrieben werden, wenn der Timer aktiv ist.

Automatisches Einschalten

- ✓ Das Gerät ist ausgeschaltet.
- 1. Drücken Sie die Taste *TIMER ON* (21), um den Timer zu aktivieren.
- 2. Drücken Sie die Taste *TIMER ON* (21) länger oder mehrfach, um die gewünschte Stundenzahl bis zum automatischen Einschalten zu wählen.
- 3. Warten Sie 3 Sekunden, um die Einstellung zu bestätigen.
 - ⇒ Im Display (19) wird für ca. 3 Sekunden die Anzahl der Stunden bis zum automatischen Einschalten angezeigt.
 - ⇒ Im Display (19) wird die Einstellung *Timer On* angezeigt.
 - ⇒ In der Segmentanzeige (15) wird rechts unten ein Punkt angezeigt.
 - ⇒ Das Gerät schaltet sich nach der vorgegebenen Zeit ein.

Hinweise zum automatischen Einschalten:

- Eine Trennung von der Spannungsversorgung löscht die Einstellungen für das automatische Einschalten.
- Das manuelle Einschalten des Gerätes deaktiviert das automatische Einschalten.
- Wenn Sie die Stundenzahl **0** wählen, ist der Timer ausgeschaltet.

Automatisches Ausschalten

- ✓ Das Gerät ist eingeschaltet.
- 1. Drücken Sie die Taste *TIMER OFF* (22), um den Timer zu aktivieren.
- 2. Drücken Sie die Taste *TIMER OFF* (22) länger oder mehrfach, um die gewünschte Stundenzahl bis zum automatischen Ausschalten zu wählen.
- 3. Warten Sie 3 Sekunden, um die Einstellung zu bestätigen.
 - ⇒ Im Display (19) wird für ca. 3 Sekunden die Anzahl der Stunden bis zum automatischen Ausschalten angezeigt.
 - ⇒ Im Display (19) wird die Einstellung *Timer Off* angezeigt.
 - ⇒ In der Segmentanzeige (15) wird rechts unten ein Punkt angezeigt.
 - ⇒ Das Gerät schaltet sich nach der vorgegebenen Zeit aus.

Automatikbetrieb

Im Automatikbetrieb werden Kühlung und Ventilation in Abhängigkeit von Umgebungstemperatur und Zieltemperatur geregelt.

Diese Einstellung kann nur über die Fernbedienung vorgenommen werden.

1. Wählen Sie mit der Taste *MODE* (28) die Betriebsart *Auto*.
 - ⇒ Die Betriebsart *Auto* wird in der Anzeige Betriebsart (36) angezeigt.

Nachtmodus

Der Nachtmodus kann in den Betriebsarten *Kühlung* und *Automatikbetrieb* aktiviert werden.

Diese Einstellung kann nur über die Fernbedienung vorgenommen werden.

Der Nachtmodus hat folgende Einstellungen:

- Die voreingestellte Temperatur wird nach 30 Minuten um 1 °C erhöht. Nach 1 Stunde wird die voreingestellte Temperatur erneut um 1 °C erhöht. Danach wird die Temperatur 7 Stunden gehalten.
Anschließend stellt sich das Gerät wieder auf die voreingestellte Temperatur um, die vor dem Nachtmodus eingestellt war.
- Die Ventilation ist auf die Automatikstufe voreingestellt und kann nicht verändert werden.

Um den Nachtmodus einzuschalten, gehen Sie wie folgt vor:

1. Wählen Sie die Betriebsart *Kühlung* oder *Automatikbetrieb*.
2. Drücken Sie die Taste *SLEEP* (25).
⇒ Der Nachtmodus und die Automatikstufe werden im Display (19) angezeigt.
3. Um den Nachtmodus auszuschalten, drücken Sie erneut die Taste *SLEEP* (25).
⇒ Die Anzeige Nachtmodus (32) erlischt.
⇒ Die Automatikstufe bleibt eingestellt.

LEDs auf dem Bedienfeld ein- und ausschalten

Die Beleuchtung des Bedienfelds am Gerät kann ein- und ausgeschaltet werden.

Diese Einstellung kann nur über die Fernbedienung vorgenommen werden.

1. Drücken Sie die *LED*-Taste (23).
⇒ Die LEDs auf dem Bedienfeld werden ausgeschaltet.
⇒ Das Gerät läuft in den gewählten Einstellungen weiter.
2. Drücken Sie die *LED*-Taste (23) erneut.
⇒ Die LEDs auf dem Bedienfeld werden wieder eingeschaltet.

Bevorzugte Einstellungen speichern

Sie können Ihre bevorzugten Einstellungen speichern und zur letzten Einstellung zurückkehren.

Diese Einstellung kann nur über die Fernbedienung vorgenommen werden.

1. Drücken Sie die Taste *SHORT CUT* (20) für 3 Sekunden.
⇒ Das Display (19) erlischt für 1 Sekunden.
⇒ Die aktuellen Einstellungen einschließlich Betriebsart, Zieltemperatur, Ventilatorstufe und Nachtmodus (falls aktiviert) sind gespeichert.
2. Drücken Sie die Taste *SHORT CUT* (20) für 1 Sekunden.
⇒ Das Display (19) erlischt für 1 Sekunden.
⇒ Das Gerät kehrt zur letzten Einstellung einschließlich Betriebsart, Zieltemperatur, Ventilatorstufe und Nachtmodus (falls aktiviert) zurück.
3. Um die Einstellungen zu löschen, drücken Sie die Taste *SHORT CUT* (20) erneut für 3 Sekunden.
⇒ Das Display (19) erlischt für 1 Sekunden.
⇒ Die Einstellungen sind gelöscht.

Follow-Me-Funktion

Die Fernbedienung kann mit der Follow-Me-Funktion die Temperatur an ihrem aktuellen Ort messen. Die Kühlung wird je nach gemessener Temperatur von dem Klimagerät geregelt.

Die Follow-Me-Funktion kann in den Betriebsarten *Kühlung* und *Automatikbetrieb* aktiviert werden.

1. Drücken Sie die Taste *FOLLOW ME* (24).
⇒ Die Anzeige *FOLLOW ME* (38) erscheint im Display (19).
⇒ Die Fernbedienung sendet alle 3 Minuten ein Temperatursignal an das Klimagerät.
2. Drücken Sie die Taste *FOLLOW ME* (24) erneut, um die Follow-Me-Funktion zu deaktivieren.

Memory-Funktion

Nach einem Stromausfall im laufenden Betrieb schaltet sich das Gerät anschließend wieder automatisch ein. Die gewählten Einstellungen für die Betriebsart sind gespeichert, ein ggf. programmierter Timer wird nicht im Gerät gespeichert.

Alle gewählten Einstellungen (inkl. Timer-Programmierung) bleiben auf der Fernbedienung gespeichert. Sobald das Gerät eine Eingabe von der Fernbedienung erhält, werden die Einstellungen von der Fernbedienung an das Gerät übertragen.

Der Kompressor läuft ggf. um 3 Minuten verzögert an, da dieser über einen internen Schutz vor direktem Wiedereinschalten verfügt.

Stromspar-Lösung

Beim Erreichen der vorgewählten Zieltemperatur schaltet sich der Kompressor automatisch aus, um den Stromverbrauch zu reduzieren.

Wird die vorgewählte Zieltemperatur überschritten, schaltet sich der Kompressor wieder ein.

Automatische Enteisung

Bei niedrigen Umgebungstemperaturen kann der Verdampfer vereisen. Das Gerät führt dann eine automatische Enteisung durch.

Der Kompressor schaltet sich ab und der Ventilator läuft weiter, bis die Enteisung abgeschlossen ist. Die Dauer der Enteisung kann variieren.

Schalten Sie das Gerät während der automatischen Enteisung nicht aus. Entfernen Sie nicht den Netzstecker aus der Netzsteckdose.

Hinweis

Das Gerät darf nicht unbeaufsichtigt in einem frei zugänglichen Raum betrieben werden, wenn der Timer aktiv ist.

Außerbetriebnahme



Warnung vor elektrischer Spannung

Berühren Sie den Netzstecker nicht mit feuchten oder nassen Händen.

- Schalten Sie das Gerät aus.
- Trennen Sie das Gerät vom Stromnetz, indem Sie den Netzstecker aus der Steckdose ziehen. Fassen Sie dabei den Stecker an und nicht das Kabel.
- Leeren Sie ggf. die Kondensatwanne.
- Entfernen Sie ggf. den Kondensatablassschlauch sowie darin befindliche Restflüssigkeit.
- Reinigen Sie das Gerät bei Bedarf gemäß dem Kapitel *Wartung*.
- Lagern Sie das Gerät gemäß dem Kapitel *Transport und Lagerung*.

Fehler und Störungen

Das Gerät wurde während der Produktion mehrfach auf einwandfreie Funktion geprüft. Sollten dennoch Funktionsstörungen auftreten, so überprüfen Sie das Gerät nach folgender Auflistung.

Hinweis

Warten Sie mindestens 3 Minuten nach allen Wartungs- und Reparaturarbeiten. Schalten Sie erst dann das Gerät wieder ein.

Das Gerät läuft nicht an:

- Überprüfen Sie den Netzanschluss.
- Überprüfen Sie Netzkabel und Netzstecker auf Beschädigungen. Wenn Sie Beschädigungen feststellen, versuchen Sie nicht, das Gerät wieder in Betrieb zu nehmen.
Wenn die Netzanschlussleitung dieses Gerätes beschädigt ist, muss sie durch den Hersteller oder seinen Kundendienst oder eine ähnlich qualifizierte Person ersetzt werden, um Gefährdungen zu vermeiden.
- Überprüfen Sie die bauseitige Netzabsicherung.
- Beachten Sie die Betriebstemperatur gemäß Kapitel *Technischer Anhang*.
- Der Kondensatbehälter ist ggf. voll. Leeren Sie ggf. den Kondensatbehälter. Die Segmentanzeige darf den Fehlercode *P1* nicht anzeigen.
- Sollte das Gerät nicht anlaufen, lassen Sie eine elektrische Überprüfung von einem Fachbetrieb oder vom Hersteller durchführen.

Das Gerät arbeitet ohne oder mit reduzierter Kühlleistung:

- Überprüfen Sie, ob die Betriebsart *Kühlung* eingestellt ist.
- Überprüfen Sie den Sitz des Abluftschlauchs. Ist der Abluftschlauch abgeknickt oder verstopft, kann die Abluft nicht abgeleitet werden. Sorgen Sie für einen freien Weg der Abluft.
- Überprüfen Sie die Stellung der Lüftungsklappen. Die Lüftungsklappen müssen so weit wie möglich geöffnet sein.
- Überprüfen Sie den bzw. die Luftfilter auf Verschmutzungen. Bei Bedarf reinigen bzw. wechseln Sie den bzw. die Luftfilter.
- Überprüfen Sie den Mindestabstand zu Wänden und Gegenständen. Stellen Sie das Gerät ggf. weiter in den Raum.
- Überprüfen Sie, ob der Raum geöffnete Fenster und / oder Türen hat. Schließen Sie diese gegebenenfalls. Beachten Sie dabei, dass ein Fenster für den Abluftschlauch weiterhin offen bleiben muss.
- Überprüfen Sie die Temperatureinstellungen am Gerät. Reduzieren Sie die eingestellte Temperatur, falls diese oberhalb der Raumtemperatur liegt.

Das Gerät ist laut bzw. vibriert:

- Überprüfen Sie, ob das Gerät aufrecht und standsicher aufgestellt ist.

Kondensat läuft aus:

- Überprüfen Sie das Gerät auf Undichtigkeiten.

Der Kompressor läuft nicht an:

- Überprüfen Sie, ob der Überhitzungsschutz des Kompressors ausgelöst hat. Trennen Sie das Gerät vom Stromnetz und lassen Sie es ca. 10 Minuten abkühlen, bevor Sie es wieder an das Stromnetz anschließen.
- Überprüfen Sie, ob die Umgebungstemperatur der Zieltemperatur (in der Betriebsart *Kühlung*) entspricht. Der Kompressor schaltet nur ein, wenn die Umgebungstemperatur höher ist als die Zieltemperatur.
- Der Kompressor läuft ggf. um 3 Minuten verzögert an, da dieser über einen internen Schutz vor direktem Wiedereinschalten verfügt.

Das Gerät wird sehr warm, ist laut bzw. verliert an Leistung:

- Überprüfen Sie Lufteinlass und Luftfilter auf Verschmutzungen. Entfernen Sie äußere Verschmutzungen.
- Überprüfen Sie das Gerät von außen auf Verschmutzungen (siehe Kapitel *Wartung*). Lassen Sie ein verschmutztes Geräteinneres von einem Fachbetrieb für Kälte- und Klimatechnik oder vom Hersteller reinigen.

Das Gerät reagiert nicht auf die Infrarot-Fernbedienung:

- Überprüfen Sie, ob der Abstand der Fernbedienung zum Gerät zu groß ist, und verringern Sie den Abstand, falls erforderlich.
- Stellen Sie sicher, dass sich keine Hindernisse, wie z. B. Möbel oder Mauern, zwischen Gerät und Fernbedienung befinden. Achten Sie auf Sichtkontakt zwischen Gerät und Fernbedienung.
- Überprüfen Sie den Ladezustand der Batterien und wechseln Sie diese aus, falls erforderlich.
- Überprüfen Sie die Batterien auf die richtige Polung, falls die Batterien gerade ausgetauscht wurden.
- Überprüfen Sie, ob sich die Fernbedienung ggf. noch im Standby-Betrieb befindet. Der Standby-Betrieb wird durch Drücken der Taste *ON/OFF* (28) auf der Fernbedienung beendet.

Das Gerät funktioniert nach den Überprüfungen nicht einwandfrei:

Kontaktieren Sie den Kundenservice. Bringen Sie das Gerät ggf. zur Reparatur zu einem Fachbetrieb für Kälte- und Klimatechnik oder zum Hersteller.

Fehlercodes

In der Segmentanzeige (15) können folgende Fehlermeldungen angezeigt werden:

Fehlercode	Ursache	Abhilfe
E1	Fehler am Temperatursensor	Trennen Sie das Gerät kurz vom Stromnetz.
E2	Fehler am Feuchtigkeitssensor	Sollte der Fehler nach Wiedereinschalten immer noch vorhanden sein, kontaktieren Sie den Kundenservice.
E4	Fehler am Bedienfeld	
P1	Kondensatbehälter voll	Leeren Sie den Kondensatbehälter. Sollte der Fehler anschließend immer noch vorhanden sein, kontaktieren Sie den Kundenservice.

Wartung

Wartungsintervalle

Wartungs- und Pflegeintervall	vor jeder Inbetriebnahme	bei Bedarf	mindestens alle 2 Wochen	mindestens alle 4 Wochen	mindestens alle 6 Monate	mindestens jährlich
Ansaug- und Ausblasöffnungen auf Verschmutzungen und Fremdkörper prüfen, ggf. reinigen	X			X		
Außenreinigung		X				X
Sichtprüfung des Geräteinneren auf Verschmutzungen		X				X
Luftfilter auf Verschmutzungen und Fremdkörper prüfen, ggf. reinigen bzw. auswechseln	X		X			
Luftfilter auswechseln					X	
Auf Beschädigungen prüfen	X					
Befestigungsschrauben prüfen		X				X
Probelauf						X
Kondensatwanne und Ablassschlauch leeren		X				

Wartungs- und Pflegeprotokoll

Gerätetyp:

Gerätenummer:

Wartungs- und Pflegeintervall	1	2	3	4	5	6	7	8	9	10	11	12	13	14	15	16
Lufteinlass und -auslass auf Verschmutzungen und Fremdkörper prüfen, ggf. reinigen																
Ansaug- und Ausblasöffnungen auf Verschmutzungen und Fremdkörper prüfen, ggf. reinigen																
Außenreinigung																
Sichtprüfung des Geräteinneren auf Verschmutzungen																
Luftfilter auswechseln																
Befestigungsschrauben prüfen																
Probelauf																
Kondensatwanne und Ablassschlauch leeren																
Bemerkungen																

1. Datum: Unterschrift:	2. Datum: Unterschrift:	3. Datum: Unterschrift:	4. Datum: Unterschrift:
5. Datum: Unterschrift:	6. Datum: Unterschrift:	7. Datum: Unterschrift:	8. Datum: Unterschrift:
9. Datum: Unterschrift:	10. Datum: Unterschrift:	11. Datum: Unterschrift:	12. Datum: Unterschrift:
13. Datum: Unterschrift:	14. Datum: Unterschrift:	15. Datum: Unterschrift:	16. Datum: Unterschrift:

Tätigkeiten vor Wartungsbeginn



Warnung vor elektrischer Spannung

Berühren Sie den Netzstecker nicht mit feuchten oder nassen Händen.

- Schalten Sie das Gerät aus.
- Trennen Sie das Gerät vom Stromnetz, indem Sie den Netzstecker aus der Steckdose ziehen. Fassen Sie dabei den Stecker an und nicht das Kabel.



Warnung vor elektrischer Spannung

Tätigkeiten, die das Öffnen des Gerätes erfordern, dürfen nur von autorisierten Fachbetrieben oder vom Hersteller durchgeführt werden.

Kältemittelkreislauf



Gefahr

Natürliches Kältemittel Propan (R290)!

H220 – Extrem entzündbares Gas.

H280 – Enthält Gas unter Druck; kann bei Erwärmung explodieren.

P210 – Von Hitze, heißen Oberflächen, Funken, offenen Flammen sowie anderen Zündquellen fernhalten. Nicht rauchen.

P377 – Brand von ausströmendem Gas: Nicht löschen, bis Undichtigkeit gefahrlos beseitigt werden kann.

P410+P403 – Vor Sonnenbestrahlung geschützt an einem gut belüfteten Ort aufbewahren.

- Der gesamte Kältemittelkreislauf ist ein wartungsfreies, hermetisch geschlossenes System und darf nur von Fachbetrieben für Kälte- und Klimatechnik oder vom Hersteller gewartet bzw. in Stand gesetzt werden.

Sicherheitszeichen und Schilder auf dem Gerät

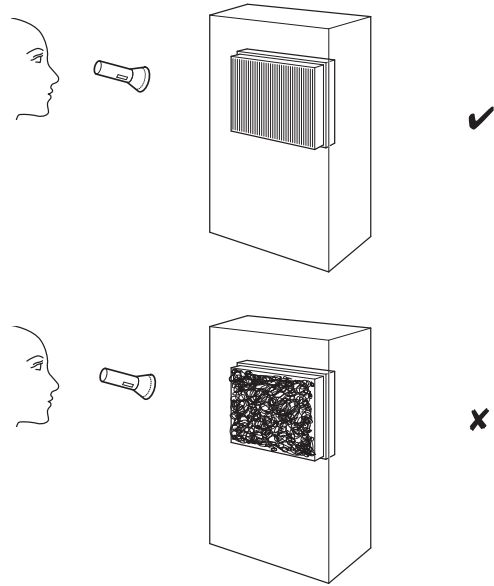
Überprüfen Sie regelmäßig die Sicherheitszeichen und Schilder auf dem Gerät. Erneuern Sie unleserliche Sicherheitszeichen!

Gehäuse reinigen

Reinigen Sie das Gehäuse mit einem angefeuchteten, weichen, fusselfreien Tuch. Achten Sie darauf, dass keine Feuchtigkeit in das Gehäuse eindringt. Achten Sie darauf, dass keine Feuchtigkeit mit elektrischen Bauteilen in Kontakt kommen kann. Verwenden Sie keine aggressiven Reinigungsmittel, wie z. B. Reinigungssprays, Lösungsmittel, alkoholhaltige Reiniger oder Scheuermittel zum Befeuchten des Tuches.

Sichtprüfung des Geräteinneren auf Verschmutzungen

1. Entfernen Sie den Luftfilter.
2. Leuchten Sie mit einer Taschenlampe in die Öffnungen des Gerätes.
3. Prüfen Sie das Geräteinnere auf Verschmutzungen.
4. Wenn Sie eine dichte Staubschicht erkennen, lassen Sie das Geräteinnere von einem Fachbetrieb für Kälte- und Klimatechnik oder vom Hersteller reinigen.
5. Setzen Sie den Luftfilter wieder ein.



Luftfilter reinigen

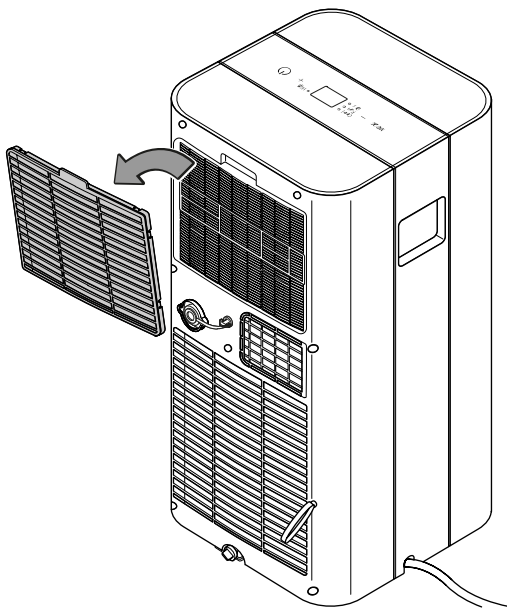
Der Luftfilter muss gereinigt werden, sobald dieser verschmutzt ist. Dies äußert sich z. B. durch eine reduzierte Leistung (siehe Kapitel Fehler und Störungen).



Warnung

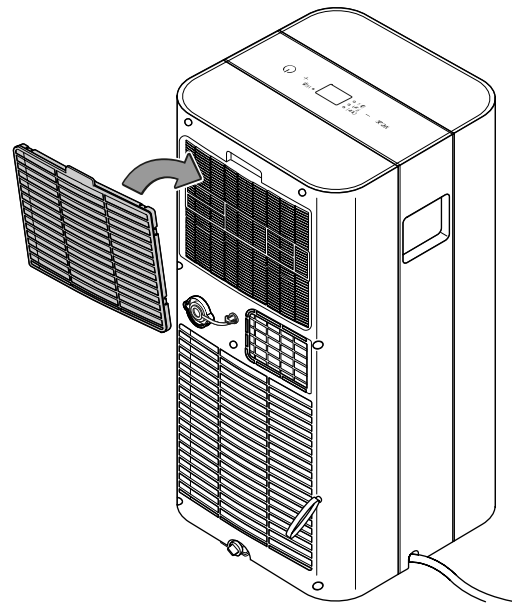
Stellen Sie sicher, dass der Luftfilter weder abgenutzt noch beschädigt ist. Die Ecken und Kanten des Luftfilters dürfen nicht verformt und nicht abgerundet sein. Vergewissern Sie sich vor dem Wiedereinsetzen des Luftfilters, dass dieser unbeschädigt und trocken ist!

1. Entnehmen Sie den Luftfilter aus dem Gerät.



2. Säubern Sie den Filter mit einem weichen, fusselfreien, leicht angefeuchteten Tuch. Sollte der Luftfilter stark verschmutzt sein, säubern Sie ihn mit warmem Wasser, vermischt mit neutralem Reinigungsmittel.
3. Lassen Sie den Filter komplett trocknen. Setzen Sie keinen nassen Filter in das Gerät ein!

4. Setzen Sie den Luftfilter wieder in das Gerät ein.

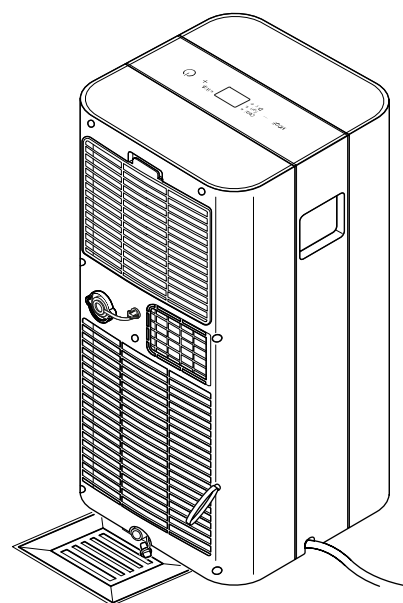


Kondensat entleeren (Manuelle Entleerung)

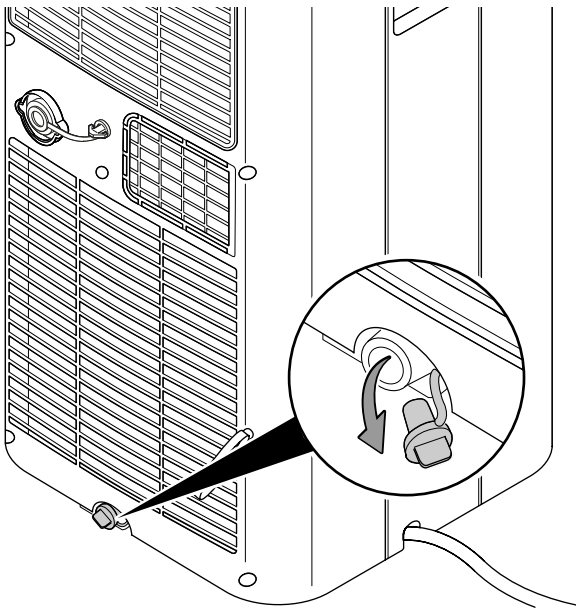
In der Betriebsart *Kühlung* und *Entfeuchtung* entsteht Kondensat, das zum größten Teil über die Abluft entsorgt wird. Das übrige Kondensat sammelt sich in einer Kondensatwanne innerhalb des Gehäuses. Das Kondensat muss regelmäßig entfernt werden.

Wenn sich zu viel Kondensat sammelt, schaltet sich das Gerät ab und signalisiert das über einen Signalton und die Anzeige *P1* in der Segmentanzeige (15).

1. Prüfen Sie, ob am Aufstellort ein Abfluss vorhanden ist oder stellen Sie einen geeigneten Auffangbehälter unter dem Kondensatablass bereit.



2. Entfernen Sie den Gummistopfen vom Kondensatablass.



Tätigkeiten nach der Wartung

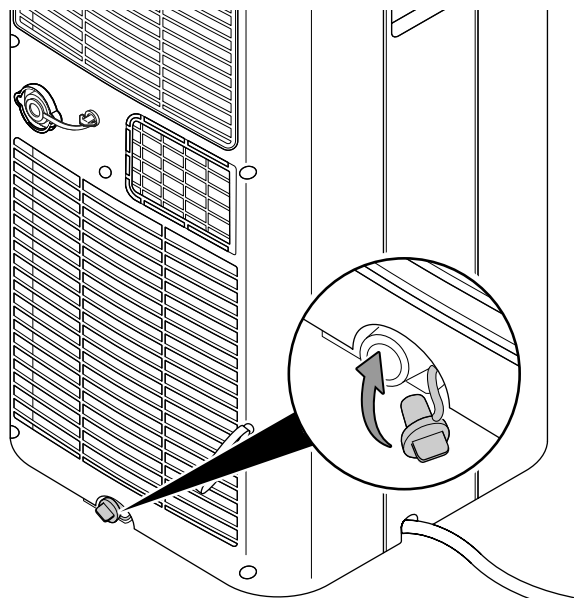
Wenn Sie das Gerät weiter verwenden möchten:

- Lassen Sie das Gerät mindestens 12 Stunden stehen, damit sich das Kältemittel im Kompressor sammeln kann. Schalten Sie das Gerät erst nach 12 Stunden wieder ein! Ansonsten könnte der Kompressor beschädigt werden und das Gerät nicht mehr funktionieren.
- Schließen Sie das Gerät wieder an, indem Sie den Netzstecker in die Netzsteckdose stecken.

Wenn Sie das Gerät längere Zeit nicht benutzen:

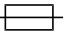
- Lagern Sie das Gerät gemäß dem Kapitel Transport und Lagerung.

3. Lassen Sie das Kondensat ablaufen.
 4. Setzen Sie den Gummistopfen wieder in den Kondensatablass. Achten Sie auf festen Sitz des Gummistopfens, da es sonst zu unkontrolliertem Wasseraustritt kommen kann.

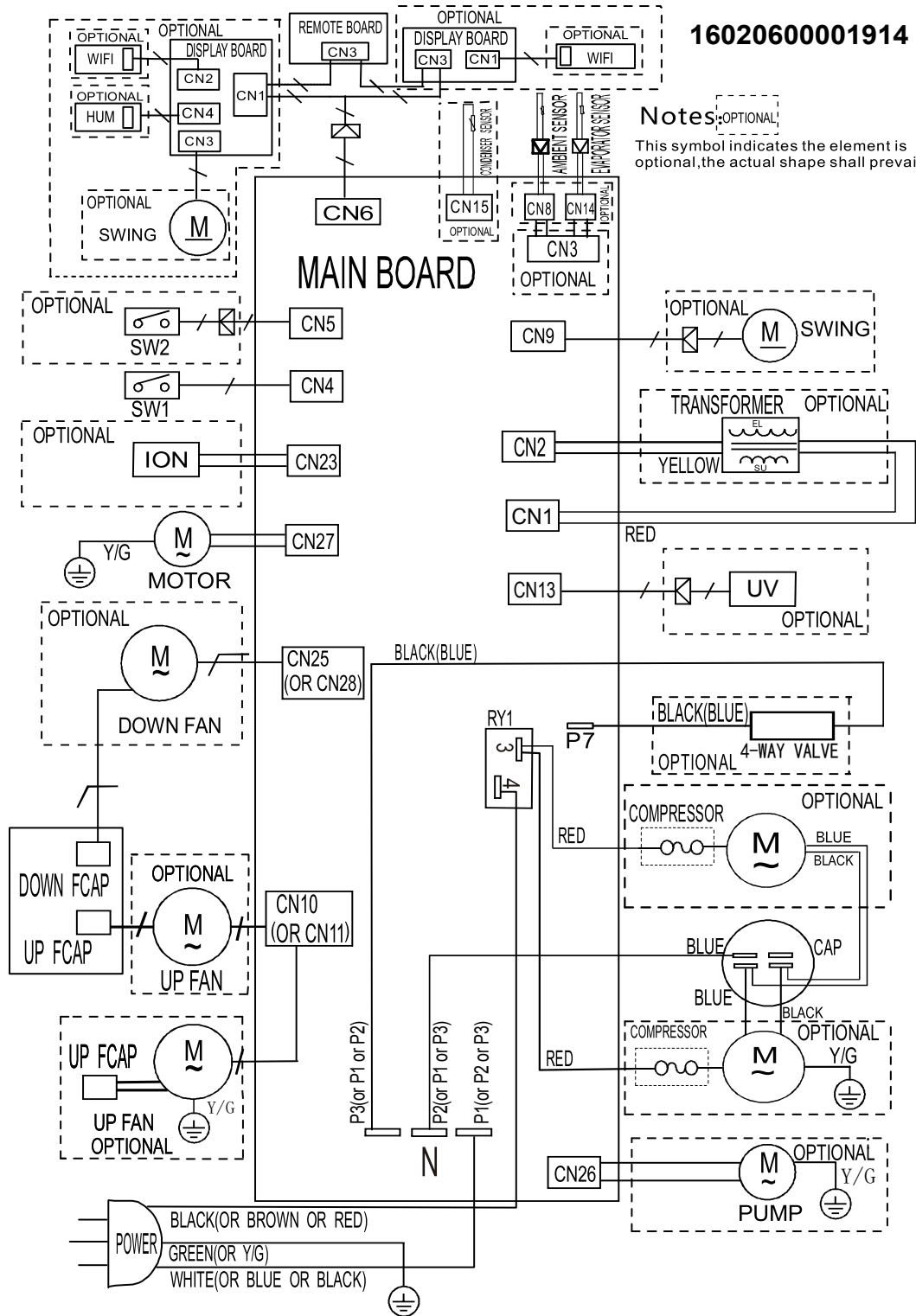


⇒ Der Fehlercode *P1* in der Segmentanzeige (15) erlischt, sobald das Kondensat geleert wurde.

Technischer Anhang
Technische Daten

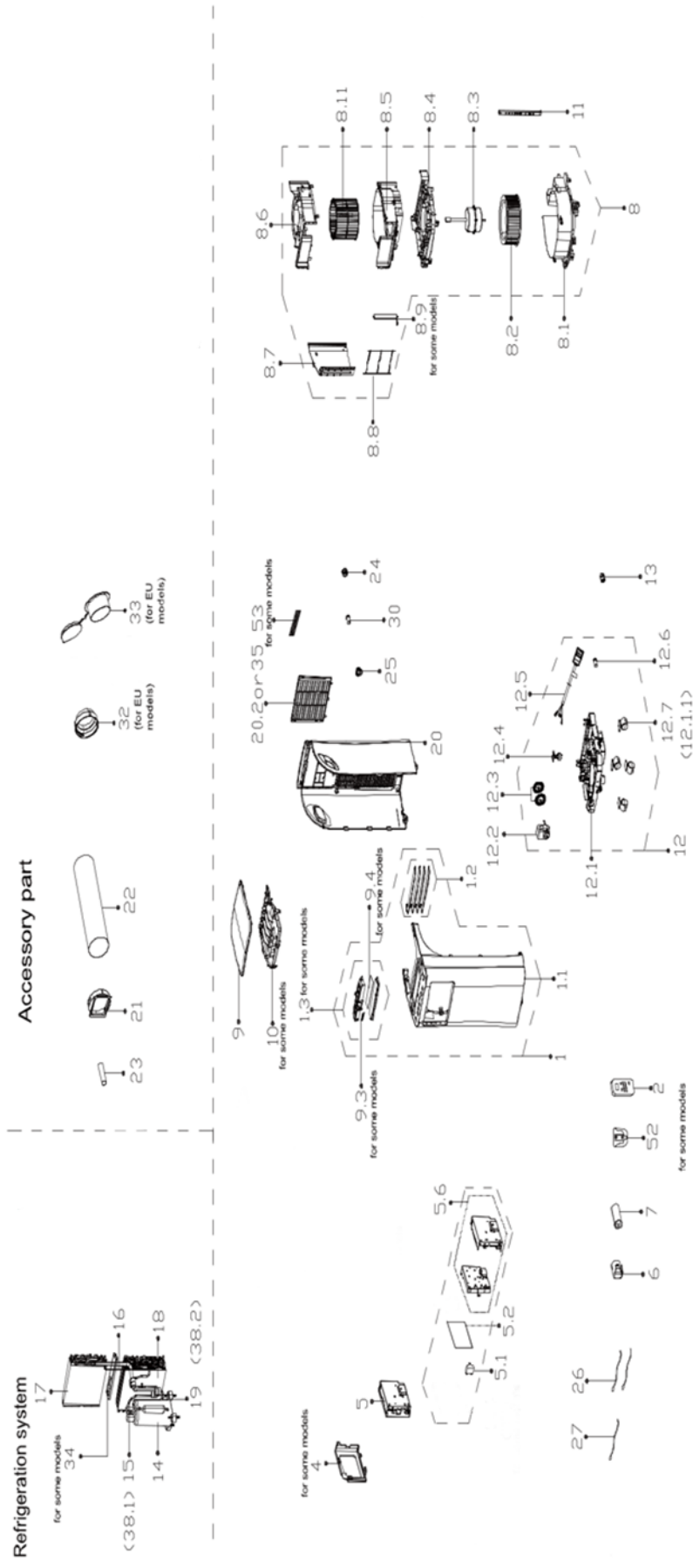
Modell	PAC 2100 X	PAC 2600 X
Kühlleistung	2,0 kW	2,6 kW
Entfeuchtungsleistung	1,8 l/h	2,26 l/h
Betriebstemperatur	17 °C bis 35 °C	17 °C bis 35 °C
Einstellbereich Temperatur	17 °C bis 30 °C	17 °C bis 30 °C
max. Luftvolumenstrom	319 m ³ /h	295 m ³ /h
Sicherung 	T 3,15 A / 250 V AC	T 3,15 A / 250 V AC
Schutzart	IPX0	IPX0
Netzanschluss	1/N/PE~ 220 V – 240 V / 50 Hz	1/N/PE~ 220 V – 240 V / 50 Hz
Nennstrom	5,0 A	6,16 A
Leistungsaufnahme (Kühlbetrieb)	0,96 kW	1,2 kW
Schalldruckpegel in 1 m Abstand	53 dB(A)	52 dB(A)
Kältemittel	R-290	R-290
Kältemittelmenge	0,13 kg	0,17 kg
GWP-Faktor	3	3
CO ₂ -Äquivalent	0,00039 t	0,00051 t
Druck Saugseite	1,0 MPa	1,0 MPa
Druck Austrittseite	2,6 MPa	2,6 MPa
max. zulässiger Druck	2,6 MPa	4,8 MPa
Abmessungen (Länge x Breite x Höhe)	355 x 345 x 703 mm	355 x 345 x 703 mm
Mindestabstand zu Wänden und Gegenständen:		
oben (A):	30 cm	30 cm
hinten (B):	30 cm	30 cm
seitlich (C):	30 cm	30 cm
vorne (D):	30 cm	30 cm
Gewicht	22,5 kg	25 kg
Batterien Fernbedienung	Typ LR03 / AAA – 1,5 V (2 Stück)	Typ LR03 / AAA – 1,5 V (2 Stück)

Schaltplan



Ersatzteilübersicht und Ersatzteilliste PAC 2100 X

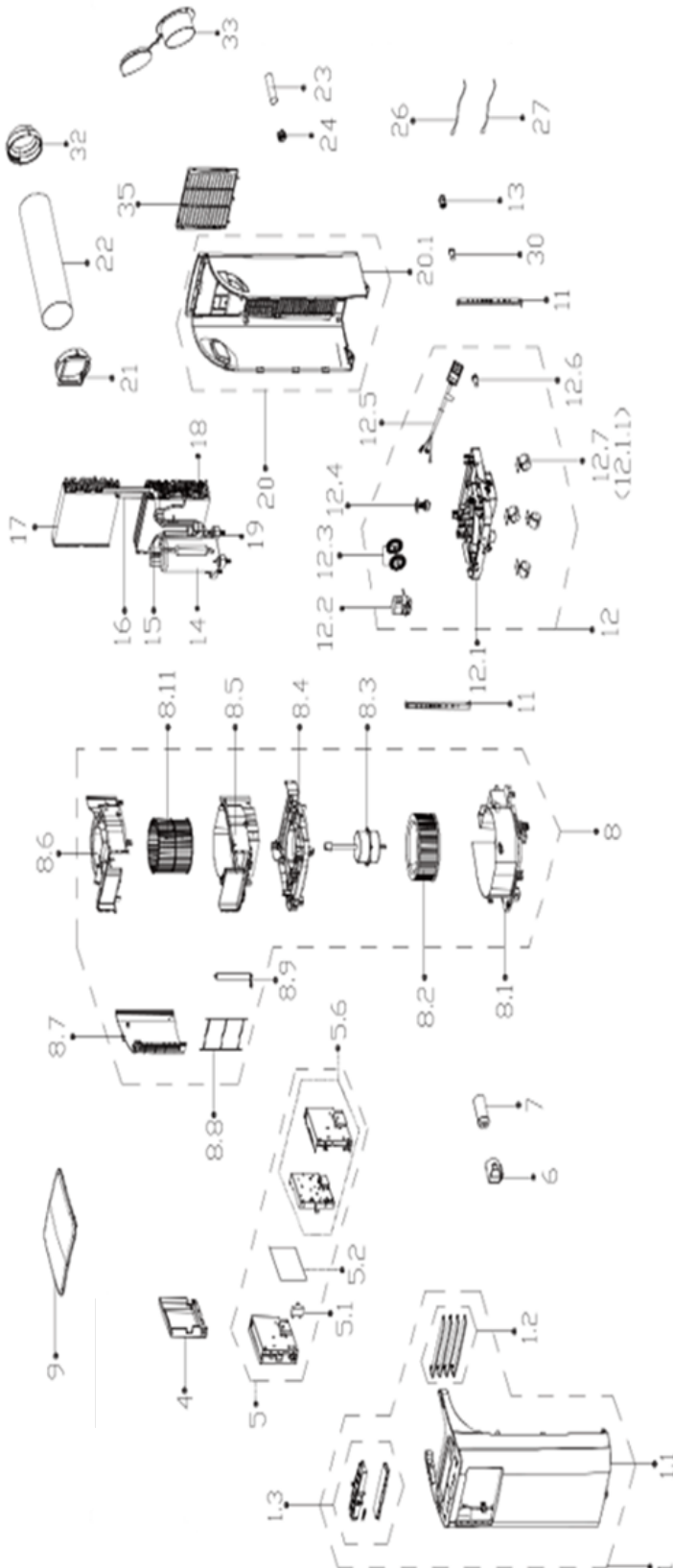
Hinweis: Die Positionsnummern der Ersatzteile unterscheiden sich von den in der Bedienungsanleitung verwendeten Positionsnummern der Bauteile.



Nr.	Ersatzteil	Menge	Nr.	Ersatzteil	Menge
1	Baugruppe Frontpanel	1	12.2	Spaltpolmotor	1
4	Abdeckung elektronische Steuerbox	1	12.3	Wasserrad	2
5	Unterbaugruppe elektronische Steuerbox	1	12.4	Wasserstandsschalter	1
5.1	Gebäsemotorkondensator	1	12.5	Stromkabel	1
5.2	Unterbaugruppe Hauptsteuerplatine	1	12.6	Ablaufstopfen	1
5.6	Unterbaugruppe elektronische Steuerbox	1	13	Abdeckung Ablassanschluss (außen)	1
6	Kondensatorgehäuse	1	14	Rotationskompressor mit fester Drehzahl	1
7	Kompressorkondensator	1	15	Baugruppe Auslassrohr	1
8	Baugruppe Luftauslass-Spiralgehäuse	1	16	Kapillarbaugruppe	1
8.1	Unterbaugruppe Luftauslass-Spiralgehäuse	1	17	Verdampferbaugruppe	1
8.2	Zentrifugalventilator	1	18	Kondensatorbaugruppe	1
8.3	Einphasiger Asynchronmotor	1	19	Baugruppe Saugrohr	1
8.4	Abdeckung Unterbaugruppe Luftauslass-Spiralgehäuse	1	20	Baugruppe Rückwand	1
8.5	Luftauslass-Spiralgehäuse	1	21	Anschluss Abluftkanal	1
8.6	Luftauslass-Spiralgehäuse	1	22	Unterbaugruppe Abluftschlauch	1
8.7	Verschlussplatte	1	23	Ablassschlauch	1
8.8	Ansauggitter Außenluft	1	24	Anschluss Ablassschlauch	1
8.9	Lüftungsgitter	1	26	Rohrtemperatursensor	1
8.11	Zentrifugalventilator	1	27	Raumtemperatursensor	1
9	Unterbaugruppe Innenseite oberer Luftkanal	1	30	Ablaufstopfen	1
11	Befestigungsstange	2	32	Anschluss Abluftkanal	1
12	Baugruppe Chassis	1	33	Anschluss Abluftkanal	1
12.1	Unterbaugruppe Chassis	1	35	Ansauggitter Raumluft	1
12.1.1	Universalrad	4			

Ersatzteilübersicht und Ersatzteilliste PAC 2600 X

Hinweis: Die Positionsnummern der Ersatzteile unterscheiden sich von den in der Bedienungsanleitung verwendeten Positionsnummern der Bauteile.



Nr.	Ersatzteil	Menge	Nr.	Ersatzteil	Menge
1	Baugruppe Frontpanel	1	12.2	Spaltpolmotor	1
4	Abdeckung elektronische Steuerbox	1	12.3	Wasserrad	2
5	Unterbaugruppe elektronische Steuerbox	1	12.4	Wasserstandsschalter	1
5.1	Gebäsemotorkondensator	1	12.5	Stromkabel	1
5.2	Unterbaugruppe Hauptsteuerplatine	1	12.6	Ablaufstopfen	1
5.6	Unterbaugruppe elektronische Steuerbox	1	13	Abdeckung Ablassanschluss (außen)	1
6	Kondensatorgehäuse	1	14	Rotationskompressor mit fester Drehzahl	1
7	Kompressorkondensator	1	15	Baugruppe Auslassrohr	1
8	Baugruppe Luftauslass-Spiralgehäuse	1	16	Kapillarbaugruppe	1
8.1	Unterbaugruppe Luftauslass-Spiralgehäuse	1	17	Verdampferbaugruppe	1
8.2	Zentrifugalventilator	1	18	Kondensatorbaugruppe	1
8.3	Einphasiger Asynchronmotor	1	19	Baugruppe Saugrohr	1
8.4	Abdeckung Unterbaugruppe Luftauslass-Spiralgehäuse	1	20	Baugruppe Rückwand	1
8.5	Luftauslass-Spiralgehäuse	1	21	Anschluss Abluftkanal	1
8.6	Luftauslass-Spiralgehäuse	1	22	Unterbaugruppe Abluftschlauch	1
8.7	Verschlussplatte	1	23	Ablassschlauch	1
8.8	Ansauggitter Außenluft	1	24	Anschluss Ablassschlauch	1
8.9	Lüftungsgitter	1	26	Rohrtemperatursensor	1
8.11	Zentrifugalventilator	1	27	Raumtemperatursensor	1
9	Bedienfeld oben	1	30	Ablaufstopfen	1
11	Befestigungsstange	2	32	Anschluss Abluftkanal	1
12	Baugruppe Chassis	1	33	Anschluss Abluftkanal	1
12.1	Unterbaugruppe Chassis	1	35	Ansauggitter Raumluft	1
12.1.1	Universalrad	4			

Entsorgung

Entsorgen Sie Verpackungsmaterialien stets umweltgerecht und nach den geltenden örtlichen Entsorgungsvorschriften.



Das Symbol einer durchgestrichenen Abfalltonne besagt, dass dieses Gerät und ggf. zugehörige Komponenten (z. B. Fernbedienungen) am Ende der Lebensdauer gemäß Richtlinie über Elektro- und Elektronik-Altgeräte (2012/19/EU) und nationalen Gesetzen nicht im Hausmüll entsorgt werden dürfen.

Zur kostenfreien Rückgabe stehen in Ihrer Nähe Sammelstellen für Elektro- und Elektronik-Altgeräte zur Verfügung. Die Adressen erhalten Sie von Ihrer Stadt- bzw. Kommunalverwaltung. Für viele EU-Länder können Sie sich auch auf der Webseite <https://hub.trotec.com/?id=45090> über weitere Rückgabemöglichkeiten informieren. Wenden Sie sich ansonsten an einen offiziellen, für Ihr Land zugelassenen Altgeräteverwerter.

In Deutschland gilt die Pflicht der Vertreiber zur unentgeltlichen Rücknahme von Altgeräten nach § 17 Absatz 1 und 2 gemäß Elektro- und Elektronikgerätegesetz - ElektroG.

Durch die getrennte Sammlung von Elektro- und Elektronik-Altgeräten soll die Wiederverwendung, die stoffliche Verwertung bzw. andere Formen der Verwertung von Altgeräten ermöglicht sowie negative Folgen bei der Entsorgung der in den Geräten möglicherweise enthaltenen gefährlichen Stoffe auf die Umwelt und die menschliche Gesundheit vermieden werden.



Dieses Symbol einer durchgestrichenen Abfalltonne besagt, dass Batterien oder Akkus am Ende der Lebensdauer nicht im Hausmüll entsorgt werden dürfen. Sollten Batterien oder Akkumulatoren in dem Gerät enthalten sein, die Quecksilber, Cadmium oder Blei enthalten, wird das jeweilige chemische Zeichen (Hg, Cd oder Pb) unterhalb des Symbols des durchgestrichenen Mülleimers angezeigt. Lassen Sie Batterien oder batteriehaltige Elektro- und Elektronikgeräte nicht achtlos im öffentlichen Raum liegen, um eine Umweltverschmutzung zu verhindern. Batterien und Akkus müssen in der Europäischen Union - gemäß VERORDNUNG (EU) 2023/1542 DES EUROPÄISCHEN PARLAMENTS UND DES RATES vom 12. Juli 2023 über Batterien und Altbatterien - bei einer dafür vorgesehenen Sammelstelle abgegeben werden. Entnehmen Sie Batterien/Akkus und entsorgen Sie diese getrennt, entsprechend den geltenden gesetzlichen Bestimmungen.

Lassen Sie das im Gerät befindliche Kältemittel Propan von Firmen mit entsprechender Zertifizierung sachgerecht entsprechend der nationalen Gesetzgebung entsorgen (Europäischer Abfallartenkatalog 160504).

Trotec GmbH

Grebber Str. 7
52525 Heinsberg
Germany

+49 2452 962-0

+49 2452 962-200

online@trotec.com

www.trotec.com