

AIROZON® SUPERCRACKER

SK

PREKLAD PÔVODNÉHO
NÁVODU NA POUŽITIE
GENERÁTOR OZÓNU



Obsah

Upozornenia týkajúce sa návodu na prevádzku 2

Bezpečnosť 2

Informácie o prístroji 5

Preprava a skladovanie 6

Montáž a uvedenie do prevádzky 7

Obsluha 8

Príslušenstvo na doobjednanie 11

Chyby a poruchy 11

Údržba 11

Technická príloha 13

Likvidácia 16

Vyhlasenie o zhode 16

Upozornenia týkajúce sa návodu na prevádzku

Symbody



Varovanie pred elektrickým napätím

Tento symbol upozorňuje na nebezpečenstvá ohrozenia života a zdravia osôb spôsobené elektrickým napätím.



Výstraha

Toto signálne slovo označuje ohrozenie s priemerným stupňom rizika, ktoré môže mať za následok smrť alebo ťažké zranenie, ak sa mu človek nevyvaruje.



Opatrne

Toto signálne slovo označuje ohrozenie s nízkym stupňom rizika, ktoré môže mať za následok drobné alebo mierne zranenie, ak sa mu človek nevyvaruje.

Upozornenie

Toto signálne slovo poukazuje na dôležité informácie (napr. na vecné škody), ale nie na ohrozenia.



Informácia

Upozornenia s týmto symbolom vám pomáhajú pri rýchlom a bezpečnom vykonávaní vašej činnosti.



Dodržiavajte návod

Upozornenia s týmto symbolom vás upozorňujú na dodržiavanie návodu na použitie.



Noste ochrannú masku

Upozornenia, oznámenia a pokyny s týmto symbolom vás upozorňujú na to, aby ste používali ochranu dýchacích ciest.

Aktuálnu verziu tohto návodu si môžete stiahnuť z nasledujúceho odkazu:



Airozon® Supercracker



<https://hub.trotec.com/?id=39949>

Bezpečnosť

Pred uvedením zariadenia do prevádzky/použitím si starostlivo prečítajte tento návod a návod vždy uschovajte v bezprostrednej blízkosti miesta umiestnenia, resp. pri zariadení!



Výstraha

Prečítajte si všetky bezpečnostné pokyny a inštrukcie.

Zanedbanie dodržiavania bezpečnostných pokynov a upozornení môžu mať za následok úraz elektrickým prúdom, požiar a/alebo ťažké poranenia.

Pre prípad budúceho použitia všetky bezpečnostné pokyny a upozornenia uschovajte.

- Neprevádzkujte zariadenie v miestnostiach alebo oblastiach ohrozených výbuchom a ani ho v nich neumiestňujte.
- Zariadenie neprevádzkujte v agresívnej atmosfére.
- Neprevádzkujte prístroj v blízkosti otvoreného ohňa alebo plynových spotrebičov.
- Umiestnite zariadenie rovno a stabilne na nosný podklad.
- Nechajte zariadenie po vlhkom čistení vysušiť. Neprevádzkujte ho v mokrom stave.
- Zariadenie neprevádzkujte ani neobsluhujte vlhkými alebo mokrymi rukami.
- Zariadenie nevystavujte priamemu prúdu vody.
- Nevystavujte prístroj žiadnym kvapalinám, pretože nie je vybavený ochranou proti striekajúcej vode.
- Nikdy nestrkajte do zariadenia predmety alebo končatiny.
- Nezakrývajte zariadenie počas prevádzky.
- Nesadajte si na zariadenie.
- Zariadenie nie je hračka. Zabráňte prístupu detí a zvierat.

- Skontrolujte zariadenie, jeho príslušenstvo a pripájacie diely pred každým použitím na prípadné poškodenia. Nepoužívajte chybné zariadenia ani časti zariadenia.
- Zabezpečte, aby sa všetky káble nachádzajúce sa mimo zariadenia chránili pred poškodením (napr. zvieratami). Zariadenie nikdy nepoužívajte pri poškodeniach na elektrických kábloch alebo na sieťovej prípojke!
- Sieťová prípojka musí zodpovedať údajom v technickej prílohe.
- Sieťovú zástrčku zastrčte do riadne istenej sieťovej zásuvky.
- Vyberajte predĺženia sieťového kábla pod zohľadnením technických údajov. Predlžovací kábel úplne rozviňte. Zabráňte elektrickému preťaženiu.
- Pred údržbou, ošetrovaním alebo opravami zariadenia vytiahnite sieťový kábel z elektrickej zásuvky tým, že ho chytíte za elektrickú zástrčku.
- Keď zariadenie nepoužívate, zariadenie vypnite a vytiahnite sieťový kábel z elektrickej zásuvky.
- Zariadenie nikdy nepoužívajte, ak na elektrickej zástrčke alebo na sieťovom kábli zistíte poškodenia. V prípade poškodenia sieťového kábla tohto zariadenia a na zabránenie ohrozeniam, musíte tento kábel nechať vymeniť výrobcom alebo jeho zákaznícky servisom alebo podobne kvalifikovanou osobou. Chybné sieťové káble predstavujú vážne nebezpečenstvo pre vaše zdravie!
- Dodržiavajte pri umiestnení minimálne odstupujúce od stien a predmetov, ako aj skladovacie a prevádzkové podmienky podľa Technickej prílohy.
- Zabezpečte, aby boli voľné vstup a výstup vzduchu.
- Zabezpečte, aby sa v bezprostrednom okolí vstupu vzduchu a výstupu vzduchu nenachádzali žiadne predmety a nečistoty.
- Nikdy nevystavujte prístroj vysokým teplotám alebo priamemu slnečnému žiareniu.
- Nikdy prístroj neuvádzajte do prevádzky pokiaľ nie je úplne zatvorený kryt.
- Zabezpečte, aby bola strana nasávania neustále bez nečistôt a voľných predmetov.

Špeciálne bezpečnostné pokyny týkajúce sa prevádzky generátorov ozónu

Prístroj využíva na čistenie vzduchu ozón. Jedná sa pritom o plyn, ktorý môže na základe svojich oxidačných vlastností pri vdýchnutí vyvolať ťažké poškodenie zdravia. Pri priamom kontakte pôsobí ozón na ľudí, zvieratá a rastliny toxicky. Z tohto dôvodu musíte záväzne dbať na nasledujúce bezpečnostné opatrenia:

- Po zapnutí prístroja a počas procesu čistenia sa nesmú v ozonizovanej miestnosti/ozonizovanom priestore nachádzať ani ľudia a ani zvieratá. Odstráňte aj popripade prítomné rastliny.
- Po zapnutí prístroja okamžite opustite miestnosť/priestor.
- Po ukončení procesu čistenia smiete do vyčistenej miestnosti/vyčisteného priestoru vstúpiť až po klesnutí koncentrácie ozónu pod hodnotu $0,2 \text{ mg/m}^3$. Skontrolujte popripade prítomnú koncentráciu pomocou meracieho prístroja ozónu, ktorý si môžete obstaráť u firmy Trotec (OZ-ONE) alebo u špecializovaného predajcu. Použite masku na ochranu dýchacích ciest s ozónovým filtrom.
- Utesnite prípadné otvory v miestnosti/priestore tak, aby sa nemohol do okolia dostať ozón.
- Označte pre ostatných ľudí, že prebieha ošetrovanie miestnosti/priestoru ozónom a zaistite, aby bol vylúčený prístup do dotknutých priestranstiev. Vhodné varovné štítky a tabuľky sú dostupné u firmy Trotec.
- Zaistite, aby miestnosti/priestory mali po ošetrení dostatočný prívod čerstvého vzduchu, resp. disponovali vhodným odsávaním vzduchu.

Použitie v súlade s určením

Používajte prístroj v uzatvorených miestnostiach/priestoroch a dodržiavajte technické údaje a bezpečnostné pokyny.

Prístroj smiete používať výlučne iba v priemyselnej a komerčnej oblasti, predovšetkým

- na profesionálne odstránenie zápachov po škodách spôsobených požiarom a vodou,
- na sterilizáciu miestností/priestorov (umŕtvenie vírusov, baktérií, plesní, ako aj rôznych iných mikroorganizmov).

Prístroj smie obsluhovať výlučne iba špeciálne vyškolený odborný personál.

Predvídateľné chybné použitie

- Nikdy zariadenie neponárajte do vody.
- Nepoužívajte zariadenie v mokrych priestoroch (napr. kúpeľniach alebo práčovniach).
- Nepoužívajte prístroj ako súkromný používateľ, resp. v domácom/súkromnom prostredí.
- Zariadenia neumiestňujte na mokrý resp. zaplavený podklad.
- Na zariadenie nepokladajte predmety, ako napr. odevy.
- Zariadenie nepoužívajte vonku.
- Iné použitie, ako použitie v súlade s určením, sa považuje za rozumne predvídateľné chybné použitie.
- Svojevoľné konštrukčné zmeny ako aj prístavby alebo prestavby na prístroji sú zakázané.

Kvalifikácia personálu

Osoby, ktoré toto zariadenie používajú si musia:

- byť vyškolený so zaobchádzaním s prístrojom a uvedomovať si nebezpečenstvá, ktoré môžu vzniknúť pri práci s oxidačným prostriedkom ozón.
- mať prečítaný návod na použitie, predovšetkým kapitolu Bezpečnosť, a tejto porozumieť.

Zvyšková rizikovosť



Varovanie pred elektrickým napätím

Práce na elektrických konštrukčných dieloch smie vykonávať iba oprávnený odborný servis!



Varovanie pred elektrickým napätím

Vytiahnite pred akýmkoľvek prácou na prístroji sieťovú zástrčku zo sieťovej zásuvky!
Nedotýkajte sa sieťovej zástrčky vlhkými ani mokrymi rukami.
Vyťahujte sieťový kábel zo sieťovej zásuvky tak, že ho chytíte za sieťovú zástrčku.



Varovanie pred elektrickým napätím

Nebezpečenstvo spôsobené zásahom elektrickým prúdom!
Keď sa zariadenie dostane do kontaktu s vodou, hrozí nebezpečenstvo zásahu elektrickým prúdom!



Výstraha

Z tohto prístroja môžu vychádzať nebezpečenstvá, ak sa používa nezaučenými osobami neodborne alebo v rozpore s určením! Prihliadajte na kvalifikácie personálu!



Výstraha

Prístroj nie je hračkou a nepatrí do rúk deťom.



Výstraha

Nebezpečenstvo udusenía!
Obalový materiál nenechávajte nedbanlivo ležať. Mohol by sa stať nebezpečnou hračkou pre deti.



Výstraha



Nebezpečenstvo poranenia spôsobené vdychnutím ozónu!

Na otravu, resp. podráždenie ozónom môžu poukazovať nasledujúce symptómy:

- podráždenia očí – zápal očných spojoviek, páliace a slziace oči
- silné dráždenie na kašeľ
- dýchavičnosť – pocit tiesne
- bolesti pri vdychovaní
- pocit závratu, malátnosť
- bolesti hlavy
- pocit slabosti

Opustite bezprostredne po zapnutí prístroja čistenú miestnosť/čistený priestor.

Ak pretrváva prípad núdze a musíte vstúpiť do čistenej miestnosti/čisteného priestoru, potom vždy noste masku na ochranu dýchacích ciest s ozónovým filtrom a postarajte sa o dostatočný prívod čerstvého vzduchu. Vstupujte do čistenej miestnosti/čisteného priestoru počas prebiehajúceho cyklu čistenia výlučne iba v núdzových prípadoch!

Pokiaľ by ste v súvislosti s používaním neutralizátora zápachu na sebe zistili jeden alebo viacero vyššie uvedených symptómov, okamžite vyhľadajte lekársku pomoc.

Upozornenie

Neprevádzkujte zariadenie bez vloženého vzduchového filtra na vstupe vzduchu!

Bez vzduchového filtra sa vnútro zariadenia silne znečistí, čo môže znížiť výkon a zariadenie poškodiť.

Upozornenie

Nepoužívajte na čistenie prístroja žiadne silné čističe, mechanické čistiace prostriedky alebo rozpúšťadlá.

Správanie sa v prípade núdze

1. Odpojte prístroj v prípade núdze od sieťového napájania: Vyťahujte pripojovací kábel zo sieťovej zásuvky tak, že ho chytíte za sieťovú zástrčku.
2. V prípade núdze vstúpte do čistenej miestnosti/čisteného priestoru iba s maskou na ochranu dýchacích ciest s ozónovým filtrom a postarajte sa o dostatočný prívod čerstvého vzduchu.
3. Chybný prístroj nikdy opäť nepripájajte na sieťovú prípojku.

Informácie o prístroji

Opis prístroja

Ozón je veľmi silný oxidačný prostriedok a má schopnosti ničiť baktérie, vírusy, plyny a toxíny. Pritom sú v miestnosti/priestore sa nachádzajúce molekuly pomocou ozónu oxidačne štiepané. Prístroj vytvára ozón na základe elektrického výbojového procesu a je vo vysokej koncentrácii odovzdávaný do vzduchu v miestnosti/priestore. Pomocou prístroja dokážete okrem iného účinne odstrániť choroboplodné zárodky, kuchynské zápachy alebo zápachy po stuchnutých veciach, ako aj zápachy po požiari. Použitý proces sa podobá čisteniu vzduchu v prírode počas búrky.

Princíp činnosti

Tvorba ozónu je realizovaná spôsobom vysokonapäťového výboja. Vysokým napätím sú vo výbojovej jednotke vytváraná veľmi vysoká elektrická intenzita poľa, čím sú medzi elektródami vyvolávané početné krátke bariérové výboje.

V zariadení zabudovaný ventilátor nasáva vzduch z okolitého prostredia cez vzduchový filter na zadnej strane zariadenia, prevedie ho cez dvojité elektródy ozónovej jednotky a následne fúka vzduch s obsahom ozónu späť do okolitého priestoru.

Generovanie ozónu prebieha bez pomoci chemikálií a tým nezaťažuje životné prostredie. Po vypnutí prístroja, resp. po ukončení procesu čistenia sa zvyšný ozón vo vzduchu miestnosti/priestoru rozpadne na normálny dvojmocný kyslík (O_2).

Generovanie, postrehnutie a výskyt ozónu

Slovo ozón patrí medzičasom už do našej každodennej slovnice zásoby a bezfarebný jedovatý plyn ozón do nášho všedného dňa. Dráždivý účinok ozónu na oči a dýchacie cesty ľudí je širokej verejnosti známy už niekoľko rokov, a to predovšetkým preto, lebo zvýšený výskyt ozónu možno vyvodíť z takzvaného letného smogu. Okrem toho vzniká ozón pri určitých priemyselných procesoch.

Ozón (chemická značka vzorca: O_3) sa skladá z troch atómov kyslíka. Ozón vzniká všade tam, kde prostredníctvom elektrickej energie alebo ultrafialového žiarenia vznikajú z molekúl kyslíka (O_2) vzduchu atómy (O). Sú to tie atómy, ktoré môžu s molekulami kyslíka reagovať na ozón (O_3).

Keď pretrváva silné slnečné žiarenie, vzniká ozón za účasti iných znečistení ovzdušia. Hlavnú úlohu pritom hrajú oxidy dusíka (NO_x) z našich motorových vozidiel a domácich vykurovacích systémov, z elektrární a priemyslu.

V závislosti od koncentrácie môže ozón voňať veľmi intenzívne a podobne ako chlór, seno alebo klinčeky. Túto typickú vôňu možno nazvať aj ako „vôňa horského slnka“. Ľudský nos pritom už od prírody ďaleko prevyšuje väčšinu meracích prístrojov: Rozpozná tento plyn už pri koncentrácii od $0,01 \text{ ml/m}^3$. V porovnaní s inými dráždivými plynmi to znamená: Človek dokáže ozón rozpoznať už v najmenších množstvách a zodpovedajúco tomu má možnosť vykonania včasných opatrení, aby unikol ohrozeniu týmto plynom. V porovnaní s meracími prístrojmi má ale ľudský nos na základe takzvaného *návykového efektu* rozhodujúcu nevýhodu. Pretože už po krátkom čase v prostredí, ktoré je zaťažené ozónom, prestane nos tento ozón vnímať.

Účinok ozónu na človeka

Citlivosť na ozón závisí od koncentrácie a navyše sa individuálne líši od človeka k človeku. Ozón je oxidačný dráždivý plyn, ktorý pôsobí už v nízkych koncentráciách na oči, nos, hltanový priestor a pľúca. Sliznice ho nedokážu zadržať, pretože ozón je ťažko rozpustný vo vode. Tým dokáže tento plyn u človeka vniknúť hlbšie do pľúc než iné dráždivé plyny. U človeka môžu koncentrácie od $200 \mu\text{g/m}^3$ spôsobiť nasledujúce symptómy:

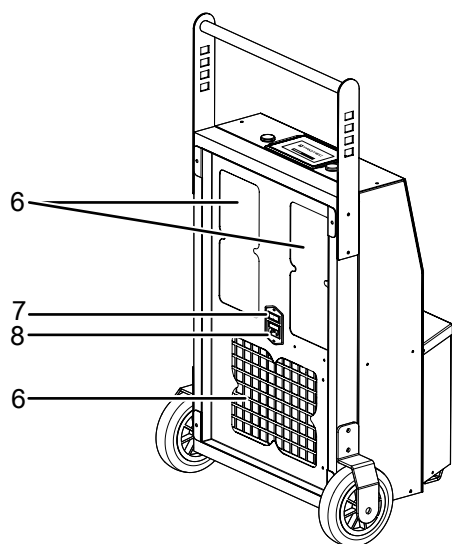
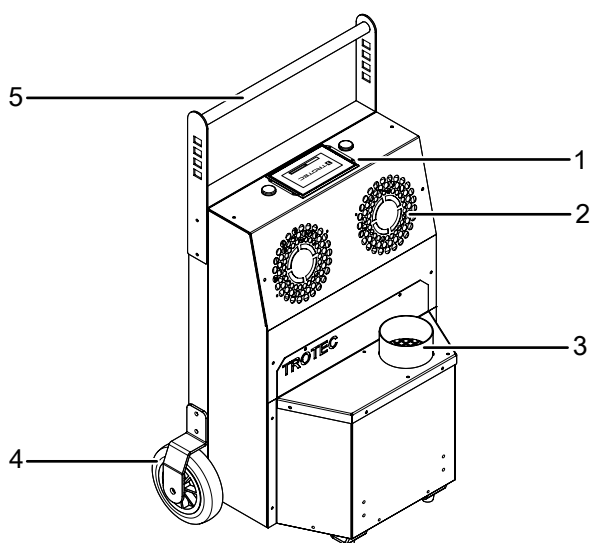
- pocity podráždenia slizníc, očí a dýchacích ciest
- zachrípnutie, kašeľ a bolesti hlavy
- úzkosti za hrudnou kosťou
- zníženie fyzickej výkonnosti

Hlavné ujmy sú pritom spôsobené v dýchacích cestách a môže dôjsť k ťažkostiam pri dýchaní s ubúdaním objemu dýchania, resp. ventilácie pľúc. Neskoršími následkami môže byť krvácanie z nosa, bronchitída (zápaly slizníc priedušnice) alebo edém pľúc. Pritom je prechod z dráždivých účinkov bez následkov k zmene na trvalé ochorenie plynulý.

Prahové hodnoty a cieľové hodnoty ozónu

Hranica informovania o koncentrácii ozónu leží pri $180 \mu\text{g/m}^3$ (1-hodinová hodnota) a poplašná hranica pri $240 \mu\text{g/m}^3$ (1-hodinová hodnota). Pri koncentrácii ozónu od $180 \mu\text{g/m}^3$ sa prostredníctvom médií vydávajú obyvateľstvu odporúčania týkajúce správnej reakcie a zachovania sa. Navyše je na ochranu ľudského zdravia stanovená cieľová hodnota: Počas maximálne 25 dní v jednom kalendárnom roku smie maximálna 8-hodinová hodnota jedného dňa, spriemerované na 3 roky, prekročiť hodnotu $120 \mu\text{g/m}^3$. Z dlhodobého pohľadu už nesmú maximálne 8-hodinové priemery vôbec prekročiť hodnotu $120 \mu\text{g/m}^3$. Na ochranu vegetácie platí v 5-ročnom priemere cieľová hodnota $18\,000 \mu\text{g/m}^3$. Tá predstavuje súčet rozdielu medzi jednohodinovými spriemerovanými hodnotami nad $80 \mu\text{g/m}^3$ a $80 \mu\text{g/m}^3$ počas denných hodín (8 – 20 h) hlavného vegetačného obdobia od mája do júla.

Znázornenie prístroja



Č.	Označenie
1	Ovládací panel
2	Výpust vzduchu
3	Výpust vzduchu/ozónu
4	Prepravné kolieska
5	Prepravná rukoväť
6	Vstup vzduchu so vzduchovým filtrom
7	Zapínač/vypínač
8	Prípojka sieťového kábla

Preprava a skladovanie

Upozornenie

Pri nesprávnom skladovaní alebo prepravovaní, môžete prístroj poškodiť.

Dodržiavajte informácie o prepravovaní a skladovaní prístroja.

Upozornenie

Poškodenie prístroja spôsobené otrasmi

Silné otrasy môžu spôsobiť poškodenie elektródy.

Počas prepravy preto vždy zaistite neutralizátor zápachu proti otrasom, resp. posunutiu.

Preprava

Za účelom jednoduchšej prepravy je zariadenie opatrené prepravnou rukoväťou a prepravnými kolieskami.

Pred každou prepravou dodržte nasledujúce pokyny a oznámenia:

- Vypnite zariadenie.
- Vyťahujte sieťový kábel zo sieťovej zásuvky tak, že ho chytíte za sieťovú zástrčku.
- Pokiaľ bol prístroj predtým v prevádzke, vyčkajte vypočítaný čas regenerácie (pozri kapitolu Vyradenie z prevádzky) a až potom začnite s prepravou prístroja.
- Sieťový kábel nepoužívajte ako šnúru na ťahanie.
- Presúvajte zariadenie iba na pevných a rovných plochách.
- Zaistite prístroj počas prepravy proti otrasom a zošmyknutiu, aby ste sa vyvarovali poškodeniu elektródy.

Po každej preprave dodržte nasledujúce pokyny a oznámenia:

- Nastavte prístroj po preprave do rovnej polohy.

Skladovanie

Pri nepoužívaní zariadenia dodržte nasledujúce podmienky skladovania:

- Skladujte zariadenie v suchu a chránené pred mrazom a horúčavou.
- Poprípade chráňte zariadenie obalom pred vnikajúcim prachom.

Montáž a uvedenie do prevádzky

Rozsah dodávky

- 1 x prístroj
- 1 x sieťový kábel
- 1x prepravná rukoväť
- 1 x návod

Vybalenie zariadenia

1. Otvorte kartón a vyberte prístroj.
2. Úplne zo zariadenia odstráňte obal.
3. Úplne odviňte sieťový kábel. Uistite sa, že sieťový kábel nie je poškodený a nepoškodte ho pri odvíjaní.

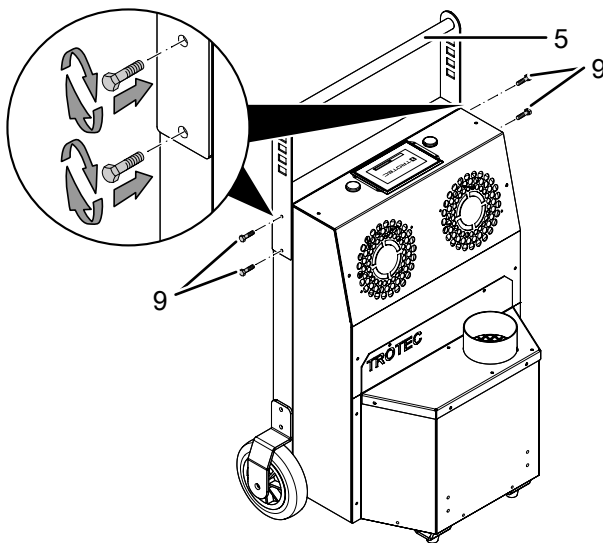
Montáž

Používajte pre túto činnosť vhodné náradie.

Montáž prepravnej rukoväti

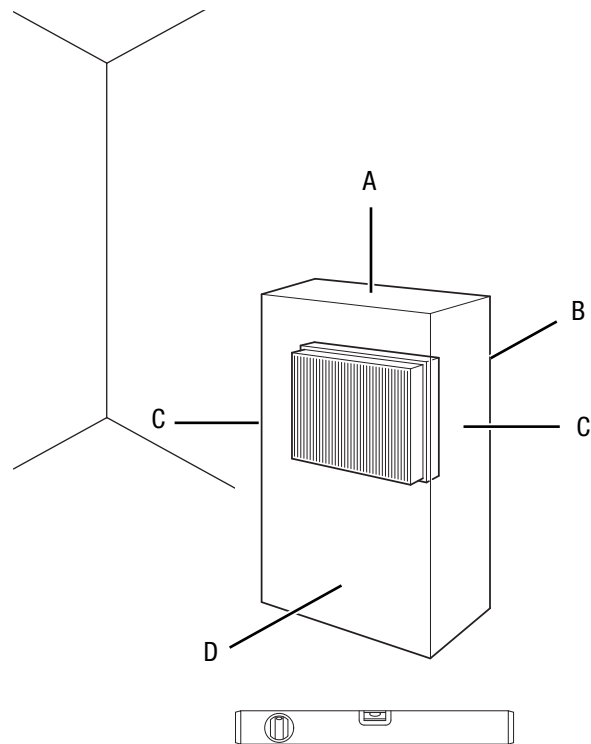
Pred prvým uvedením do prevádzky musíte na zariadenie pripevniť prepravnú rukoväť. Postupujte pritom nasledovne:

1. Odstráňte na stranách zariadenia po dve skrutky (9).
2. Namontujte pomocou skrutiek (9) prepravnú rukoväť (5) na obe strany zariadenia.



Uvedenie do prevádzky

Dodržiavajte pri umiestňovaní zariadenia minimálne odstupy od stien a predmetov podľa kapitoly Technická príloha.



- Skontrolujte pred každým uvedením zariadenia do prevádzky stav sieťového kábla. Zavolajte v prípade pochybností o jeho bezchybnom stave do servisu pre zákazníkov.
- Umiestnite zariadenie rovno a stabilne na nosný podklad.
- Zaisťte pevný a suchý podklad bez otrasov.
- Umiestnite prístroj podľa možnosti do stredu miestnosti/priestoru, aby ste zabezpečili optimálnu cirkuláciu vzduchu.
- Pri umiestňovaní zariadenia dodržte dostatočný odstup od zdrojov tepla.
- Dbajte na to, aby závesy, záclony a iné predmety nebránili prúdeniu vzduchu.
- Neumiestňujte prístroj v blízkosti zápalných látok a plynov.
- Zabezpečte, aby boli voľné vstup a výstup vzduchu.
- Zaisťte, aby bol prístroj chránený pred nastriekanou vodou.
- Vyvarujte sa pri pokládke sieťového kábla, resp. ďalších elektrických káblov miestam s nebezpečenstvom zakopnutia, predovšetkým pri umiestnení prístroja v strede miestnosti. Použite káblové mosty.
- Zabezpečte, aby boli predĺženia káblov úplne odvinuté, resp. odrolované.
- Teplota v miestnosti/priestore by mala ležať o cca 5 °C nad normálnou teplotou v miestnosti/priestore.

Pripojenie sieťového kábla

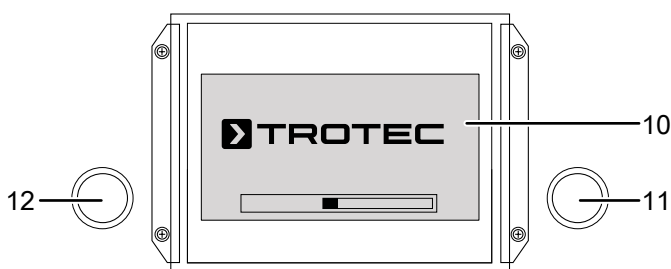
- Zastrčte sieťovú zástrčku do riadne istenej sieťovej zásuvky mimo čistenej miestnosti/čisteného priestoru. Týmto spôsobom je možné vypnutie prístroja v núdzovom prípade aj bez vstupu do miestnosti/priestoru.

Obsluha

Upozornenie

Vyvarujte sa otvoreným dverám a oknám.

Ovládacie prvky



Č.	Označenie	Význam
10	Dotykový displej	Zobrazenie a nastavenie oblastí programu
11	Ukazovateľ poruchy	Svieti pri poruche
12	Ukazovateľ prevádzky	Svieti počas prevádzky

Nastavenia jazyka

Pri prvom uvedení do prevádzky môžete nastaviť jazyk používateľského rozhrania.

K dispozícii sú jazyky: po nemecky, anglicky, taliansky, francúzsky a španielsky.

Upozornenie

Nastavenie je za účelom ďalšej obsluhy a ovládania uložené aj po zapnutí a vypnutí zariadenia. Môžete ho ale zmeniť prostredníctvom symbolu s vlajkou v hlavnej ponuke.

Zapnutie/vypnutie



Výstraha

Nebezpečenstvo poranenia spôsobené ozónom! Opustite okamžite po zapnutí prístroja miestnosť/priestor, aby ste sa vyvarovali kontaktu s ozónom.

1. Zapnite prístroj nastavením zapínača/vypínača (7) do polohy **I**.
2. Nastavte požadovaný prevádzkový režim (pozri odsek Nastavenie prevádzkového režimu).
⇒ Cca 75 sekúnd po spustení ošetrovania začne generovanie ozónu.
3. Vypnite zariadenie nastavením zapínača/vypínača (7) do polohy **0**.

Nastavenie prevádzkových režimov

Na zariadení môžete nastaviť nasledujúce prevádzkové režimy:

- Dezinfikovať
- Manuálne
- Servis

Pritom môžete použiť nasledujúce navigačné prvky:

- Tlačidlom *Späť* sa dostanete na predchádzajúci bod ponuky.
- Tlačidlom *Ďalej* sa dostanete k nasledujúcemu bodu ponuky.
- Tlačidlom *Resetovať* sa vymažú vykonané nastavenia a dostanete sa do hlavnej ponuky.

Pre prevádzkový režim Servis platí:

- Tlačidlom *Hlavná ponuka* sa vymažú vykonané nastavenia a dostanete sa do hlavnej ponuky.

Dezinfikovať

Tento prevádzkový režim je normálny program na ošetrovanie priestoru. Vybrať si môžete z rôznych prednastavených hodnôt, ktoré sa týkajú veľkosti priestoru a doby ošetrovania. Týmto spôsobom môžete ošetrovanie priestoru prispôsobiť príslušným podmienkam. Postupujte pri výbere, resp. zadaní parametrov nasledovne:

1. Stlačte tlačidlo *Dezinfikovať*, aby ste vybrali prevádzkový režim Dezinfikovať.
2. Stlačte tlačidlo *Ďalej*, aby ste sa dostali k ďalšiemu bodu ponuky. Tu môžete nastaviť veľkosť priestoru. Máte nasledujúce možnosti výberu:
 - 0 až 30 m³
 - medzi 30 a 60 m³
 - medzi 60 a 100 m³
 - nad 100 m³
3. Stlačte tlačidlo *Ďalej*, aby ste vyvolali bod ponuky *Doba ošetrovania*. Máte nasledujúce možnosti výberu:
 - *krátko*
 - *stredne*
 - *dlho*
4. Stlačte tlačidlo *Ďalej*, aby ste si nechali zobrazíť zhrnutie vašich nastavení.
5. Stlačte tlačidlo *Štart*, aby ste začali s ošetrovaním.
⇒ Cca 75 sekúnd po spustení ošetrovania začne generovanie ozónu.
6. Stlačte tlačidlo *Stop*, ak chcete zrušiť ošetrovanie.

Skutočná doba ošetrovania závisí od nastavenej veľkosti priestoru. Z toho vyplývajú nasledujúce časové hodnoty:

Veľkosť priestoru	Doba ošetrovania (min)		
	Krátko	Stredne	Dlho
< 30 m ³	15	40	180
30 – 60 m ³	30	60	360
60 – 100 m ³	60	180	720
> 100 m ³	240	480	720

Popri týmto prednastaveniam máte v závislosti od veľkosti priestoru možnosť vykonať individuálne nastavenie času.

Postupujte pritom nasledovne:

1. Stlačte v ponuke *Doba ošetrovania* tlačidlo *Manuálne nastavenie*, čím vyvoláte bod ponuky *Manuálne nastavenie času*.
2. Zadať požadovaný čas v hodinách. Nastaviteľný rozsah leží medzi 15 minútami a 12 hodinami. Tlačidlom *DEL* vymažete jednotlivé miesta a tlačidlom *CLR* vymažete celé zadanie.
3. Stlačte tlačidlo *Enter*.
⇒ Znovu sa zobrazí ponuka *Doba ošetrovania*.
4. Stlačte tlačidlo *Ďalej*, aby ste pokračovali.
⇒ Zobrazí sa zhrnutie vašich nastavení.
5. Stlačte tlačidlo *Štart*, aby ste začali s ošetrovaním.
⇒ Cca 75 sekúnd po spustení ošetrovania začne generovanie ozónu.
6. Stlačte tlačidlo *Stop*, ak chcete zrušiť ošetrovanie.

Manuálne

Tento prevádzkový režim obsahuje rôzne špeciálne funkcie, ako napríklad prevádzku vo vzduchových šachtách. Prevádzka **nie je** vhodná na normálne ošetrovanie priestorov.

V tomto prevádzkovom režime si môžete vybrať z troch prednastavených časových rozpätí alebo si nastaviť individuálnu dobu ošetrovania.

Po ukončení ošetrovania priestoru neprebehne žiadna regenerácia vzduchu v priestore. To znamená, že po ukončení cyklu ošetrovania pretrváva bezprostredne vysoká koncentrácia ozónu. Preto nesmiete do ošetreného priestoru (tunel alebo iné) vstúpiť.

Manuálny režim môžete používať iba pomocou aktivačného kódu. Ak by ste potrebovali tento kód, obráťte sa prosím, na servis pre zákazníkov firmy Trotec.

Pomocou tlačidiel *CLR* a *DEL* môžete upraviť zadanie kódu. Stlačením tlačidla *Enter* potvrdíte zadanie. Pri nesprávnom zadaní sa znovu zobrazí hlavná ponuka.

Servis

V tomto prevádzkovom režime môžete spravovať servisné intervaly, vyvolávať informácie a vykonať vlastnú diagnostiku zariadenia. K dispozícii máte nasledujúce funkcie:

- zobrazenie prevádzkových hodín
- zobrazenie času do výmeny filtra regenerácie
- zadanie hesla na vymazanie zobrazenia servisného intervalu
- Priebeh sekvencie vlastnej diagnostiky

Vykonanie neutralizácie zápachu/čistenia



Výstraha



Nebezpečenstvo poranenia spôsobené vdychnutím ozónu!

Na otravu, resp. podráždenie ozónom môžu poukazovať nasledujúce symptómy:

- podráždenia očí – zápal očných spojoviek, páliace a sliiace oči
- silné dráždenie na kašeľ
- dýchavičnosť – pocit tiesne
- bolesti pri vdychovaní
- pocit závratu, malátnosť
- bolesti hlavy
- pocit slabosti

Opustite bezprostredne po zapnutí prístroja čistenú miestnosť/čistený priestor.

Ak pretrváva prípad núdze a musíte vstúpiť do čistej miestnosti/čisteného priestoru, potom vždy noste masku na ochranu dýchacích ciest s ozónovým filtrom a postarajte sa o dostatočný prívod čerstvého vzduchu. Vstupujte do čistej miestnosti/čisteného priestoru počas prebiehajúceho cyklu čistenia výlučne iba v núdzových prípadoch!

Pokiaľ by ste v súvislosti s používaním neutralizátora zápachu na sebe zistili jeden alebo viacero vyššie uvedených symptómov, okamžite vyhľadajte lekársku pomoc.

Postupujte na vykonanie cyklu čistenia nasledovne:

1. Uzavorte všetky otvory čisteného priestoru. Utesnenie musíte vykonať tak, aby sa nemohol do okolia dostať žiaden ozón.
2. Umiestnite varovné oznámenia, ktoré poukazujú na výskyt vysokých koncentrácií ozónu a s tým spojených nebezpečenstiev.
3. Uistite sa, že sa v čistenom priestore nenachádzajú žiadni ľudia a ani zvieratá.
4. Umiestnite prístroj do stredu priestoru.
5. Pripojte sieťový kábel a zastrčte sieťovú zástrčku do riadne istenej sieťovej zásuvky mimo čistej miestnosti/čisteného priestoru.
6. Zapnite prístroj nastavením zapínača/vypínača (7) do polohy **I**.

7. Nastavte podľa predtým opísaného ovládania ponuky príslušné parametre (veľkosť priestoru, dobu ošetrovania).
8. Stlačte na displeji (10) tlačidlo *Štart*, aby ste spustili ošetrovanie priestoru. Rozsvieti sa zelený ukazovateľ prevádzky. Po uplynutí 75 sekúnd začne prístroj generovanie ozónu. **Využite tento čas, aby ste čo najrýchlejšie opustili priestor!**

⇒ Následne pracuje generátor ozónu až do uplynutia nastavenej doby čistenia. Počas posledných 15 sekúnd bude zaznie poplašný signál. Potom sa prístroj automaticky vypne.

Prevádzkové parametre

Trvanie procesu čistenia sa odlišuje v závislosti od podmienok. Faktormi, ktoré musíte zohľadniť, sú okrem iného:

- druh zaťaženia,
- intenzita,
- veľkosť a teplota miestnosti/priestoru,
- skladba materiálu miesta použitia,
- doba pôsobenia a hĺbka pôsobenia zaťaženia.

Ak vykonávate odstránenie zápachov v nevykurovanej miestnosti/nevykurovanom priestore, ktorú/ktorý sa neskôr bude využívať s vyššou úrovňou teploty, hrozí možnosť neskoršieho unikania zápachov. Preto by teplota v miestnosti/priestore mala počas čistenia ležať vždy cca 5 °C nad budúcou teplotou v miestnosti.

Následne uvedené hodnoty vám majú poskytnúť základnú orientáciu na stanovenie doby ošetrovania:

Druh zápachu	Doba ošetrovania v min.	
	Veľkosť miestnosti/priestoru < 30 m ³	Veľkosť miestnosti/priestoru 30 – 60 m ³
Ošetrovanie motorového vozidla	40	80
Zápachy po zvieratách, odpadkoch a kuchynské zápachy	40	80
Zápachy po požiari/chemické zápachy	80	120
Zápach stuchnutých vecí po škodách spôsobených vodou	80	120
Zápach po požiari a sekundárne efekty organických substancií	80 – 350	120 – 700
Amíny/amidy (močoviny), zlúčeniny uhľovodíka s otvoreným reťazcom (napr. kyselina butánová)	360	720
Aminokyseliny/proteíny s dusíkom a sírou (vývratky)	360	720

Pri použití prístroja na účely dezinfekcie sa, prosím, spojte so servisom pre zákazníkov firmy Trotec.

Odstavenie z prevádzky, prevádzkový režim Dezinfikovať

Ak ste vykonali ošetrovanie priestoru v prevádzkovom režime Dezinfikovať, prebehla regenerácia vzduchu v miestnosti prostredníctvom špeciálneho programu (cyklus regenerácie).

Po priebehu ošetrovania zaznie poplašný signál a zhasne zelený ukazovateľ prevádzky. Na displeji sa zobrazí oznámenie *Cyklus bol ukončený*.

Koncentrácia ozónu by mala po ošetrení znovu ležať pod hraničnou hodnotou 0,2 mg/m³, takže by malo byť možné vstúpiť do priestoru. Z bezpečnostných dôvodov by ste mali vždy pred vstupom odmerať ešte pretrvávajúcu koncentráciu ozónu!

Odstavenie z prevádzky, prevádzkový režim Manuálne



Výstraha

Nebezpečenstvo poranenia spôsobené ozónom! Nechajte pred opakovaným vstupom a všeobecným uvoľnením miestnosti/priestoru skontrolovať koncentráciu ozónu vyškoleným personálom.

Prístroj bol navrhnutý tak, že sa po uplynutí nastaveného času automaticky vypne. Príslušná funkcia bola integrovaná vo forme spínacích hodín.

Po vypnutí prístroja a pred vstupom do čisteného priestoru musíte dodržať čakaciu dobu.

Počas tohto bezpečnostného časového obdobia prebieha (prirodzené) odbúranie zvyšného ozónu na dvojmocný kyslík (O₂). Potom by mala poklesnúť koncentrácia ozónu pod predpísanú hodnotu MAK (prípustná maximálna koncentrácia (látky) na pracovisku) 0,2 mg/m³. Ozón má priemerný polčas rozpadu cca 30 min. Na orientáciu teda môžete pre regeneráciu použiť nasledujúce empirické hodnoty:

Doba prevádzky	Čas regenerácie
0,5 hodín	0,5 hodiny
1 hodina	0,5 hodiny
5 hodín	2,5 hodiny

Po uplynutí čakacej doby musíte priestor intenzívne prevetrať. Otvorte okná a dvere. Vykonajte pritom príslušné ochranné opatrenia (pozri kapitolu Bezpečnosť).

Núdzové odstavenie

Ak by bolo nevyhnutné odstavenie prístroja počas prebiehajúceho cyklu čistenia, nesmiete to z bezpečnostných dôvodov vykonať prostredníctvom zapínača/vypínača, tzn. na samotnom prístroji. V tomto prípade by ste mali odpojiť sieťovú zástrčku od napájania prúdom, resp. dodávky elektrického prúdu, ktorá sa nachádza mimo ošetrovaného priestoru.

Príslušenstvo na doobjednanie



Výstraha

Používajte len príslušenstvo a prídavné zariadenia, ktoré sú uvedené v tomto návode. Použitie iných, ako v návode uvedených, nasadených nástrojov alebo iného príslušenstva môže predstavovať nebezpečenstvo poranenia.

Označenie	Číslo položky
Filter ozónu Airozon® Supercracker	7.710.000.396
Filtračné vložky Airozon® Supercracker	7.710.000.395
Varovná tabuľa pred ozónom	ZZ7000275
Profesionálny predlžovací kábel 20 m / 230 V / 2,5 mm ²	7.333.000.376

Chyby a poruchy

Počas výroby bola viackrát kontrolovaná bezchybná funkčnosť zariadenia. Ak by sa však aj napriek tomu vyskytli poruchy funkcie, potom zariadenie prekontrolujte podľa nasledujúceho zoznamu.

Zariadenie sa nespúšťa:

- Skontrolujte sieťovú prípojku.
- Skontrolujte sieťový kábel a elektrickú zástrčku, či nie sú poškodené.
- Skontrolujte miestne istenie siete.
- Znovu zapnite poistku, resp. nechajte poškodenú poistku vymeniť v špecializovanej firme.
- Skontrolujte bezpečnostný spínač.
- Pred novým spustením zariadenia počkajte 10 minút. Ak by sa zariadenie nerozbehlo, odbornému servisu alebo firmou Trotec nechajte vykonať elektrickú kontrolu.

Prístroj beží veľmi hlučne:

- Postavte prístroj na rovný, pevný a suchý podklad.
- Skontrolujte, či nie je poškodený ventilátor alebo jeho ložiská. Nechajte prístroj v takomto prípade skontrolovať v certifikovanom odbornom servise.

Aj po ukončení procesu čistenia pretrváva zatáženie zápachom v rovnakej intenzite:

- Nechajte prístroj skontrolovať v certifikovanom odbornom servise.

Po kontrolách prístroj nefunguje bezchybne:

Spojte sa so servisom pre zákazníkov. Poprípade odneste prístroj na opravu do autorizovanej firmy špecializovanej na elektrotechniku alebo do firmy Trotec.

Údržba

Činnosti pred začiatkom údržby



Varovanie pred elektrickým napätím

Sieťovej zástrčky sa nedotýkajte vlhkými ani mokkými rukami.

- Uistite sa, že je prístroj vypnutý.
- Vyťahujte sieťový kábel zo sieťovej zásuvky tak, že ho chytíte za sieťovú zástrčku.



Výstraha

Nebezpečenstvo poranenia spôsobené vdychnutím ozónu!

Vykonávajte práce údržby a čistenie po prevádzke prístroja najskôr až po uplynutí vypočítaného času regenerácie (pozri kapitolu Uvedenie mimo prevádzku), aby ste tak zaistili, že koncentrácia ozónu klesla pod predpísanú hodnotu.

Na zachovanie funkčnosti a bezporuchovej prevádzky prístroja musíte vykonávať jeho pravidelné ošetrovanie a údržbu.

Frekvencia a spôsob prác údržby pritom závisí v podstatnej miere od okolia nasadenia ako aj od spôsobu a dĺžky používania prístroja.

Počas použitia prístroja sa v konštrukčných skupinách usádza predovšetkým prach a vlhkosť, ktoré môžu negatívne ovplyvniť funkčnosť a výkonnosť.

V miestnostiach/priestoroch s vysokým výskytom prachu a nečistôt alebo po sanáciách po požiari (vysoký stupeň vlhkosti) by ste mali už po niekoľkých použitiach skontrolovať, či nie je potrebná údržba.

V suchých prostrediach, ako napr. v hoteloch, alebo v rámci ošetrovania vozidla, môžete vychádzať z intervalu údržby po viacerých mesiacoch.

Kritériá na stanovenie intervalu údržby

Prístroj je v prevádzke:

- často a nepretržite po mnohé hodiny
- počas mnohých dní v mesiaci
- v silno znečistených miestnostiach/priestoroch
- vo vlhkých miestnostiach/priestoroch

Nezávisle od opísaných podmienok používania by ste na prístroji mali vykonať údržbu pri výskyte nasledujúcich príznakov:

- zvýšená hlučnosť ventilátora
- silno znečistený vzduchový filter
- znečistená elektróda (príznak: počas generovania ozónu tichne vytváraný syčivý zvuk.)

Čistenie telesa

Vyčistite teleso pomocou navlhčenej, mäkkej handričky, ktorá nepúšťa vlákna. Dbajte na to, aby do telesa nevnikla žiadna vlhkosť. Dbajte na to, aby sa vlhkosť nemohla dostať do kontaktu s elektrickými konštrukčnými prvkami. Nepoužívajte na navlhčenie utierky žiadne agresívne čistiace prostriedky, ako napr. čistiace spreje, rozpúšťadlá, čističe s obsahom alkoholu a ani mechanické čistiace prostriedky.

Čistenie

V rámci pravidelne vykonávaných prác údržby by ste popri kontrole riadneho stavu prístroja a jeho konštrukčných skupín mali vykonávať predovšetkým aj rozsiahle čistenie. Postupujte pritom podľa nasledovného opisu:

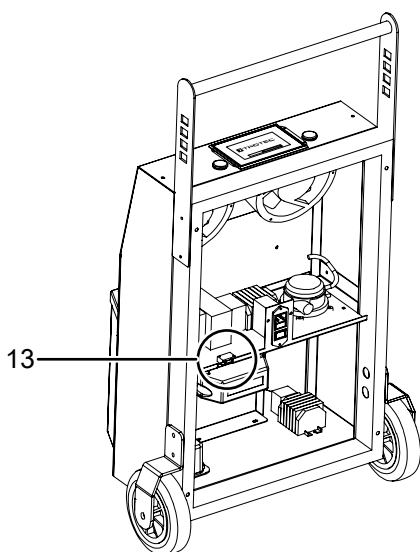
Čistenie vzduchového filtra

1. Odoberte filtračné boxy na zadnej strane prístroja.
2. Vyberte vzduchový filter.
3. Vyčistite vzduchový filter mydlovým roztokom.
4. Nechajte vzduchový filter vyschnúť.
5. Vložte úplne suchý vzduchový filter do prístroja.

Po cca 2 – 3 použitíach by ste mali vzduchový filter vymeniť za nový, aby ste zabránili znečisteniu prístroja.

Čistenie vnútorného priestoru

1. Odoberte skrutky na kryte.
2. Opatrne odstráňte zadnú stenu.
3. Vyčistite prístroj stlačeným vzduchom alebo navlhčenou handričkou. Nepoužívajte žiadne čistiace prostriedky s obsahom rozpúšťadiel ani agresívne čistiace prostriedky. Dbajte na to, aby do vnútra prístroja nevnikla, resp. nezostala žiadna voda.
4. Dbajte pritom na to, aby bol zatvorený bezpečnostný spínač (13) a následne znovu namontujte zadnú stenu na prístroj.



Čistenie elektród

Upozornenie

Poškodenie prístroja spôsobené chýbajúcimi elektródami! Prevádzkujte neutralizátor zápachu iba s vloženými elektródami.

Elektródy môžete čistiť v zabudovanom stave.

1. Skontrolujte elektródy pred čistením, či nemajú trhliny alebo nie sú zlomené. Poškodené konštrukčné prvky nesmiete používať.
2. Vyčistite elektródy suchou utierkou (ktorá nepúšťa vlákna) alebo navlhčenou utierkou. Predovšetkým pritom odstráňte prach a iné prilepené veci, ktoré sa nachádzajú v medzipriestoroch. Dbajte na to, aby na elektróde nezostali po vyčistení vlákna (chĺpky).
3. Používajte prístroj až vtedy, keď sú elektródy úplne suché.

Údržba filtra recyklácie ozónu

Aby ste zaistili a zabezpečili riadnu činnosť funkcie regenerácie, vymeňte filtra recyklácie ozónu, prosím, po cca 300 hodinách. V tom istom čase navyše odporúčame rozsiahlu kontrolu a údržbu celého prístroja.

Po uplynutí životnosti filtra recyklácie (300 hodín), sa po zapnutí prístroja zobrazí varovné oznámenie s pokynom na výmenu filtra. Po výmene filtra môžete varovné oznámenie vymazať zadáním kódu. Tento kód vám poskytne firma Trotec v rámci dodania náhradného filtra.

Aj pred uplynutím tohto časového obdobia máte možnosť kontroly zostávajúcej zvyškovej doby použitia:

1. Vyzovajte servisný režim.
2. Stlačte na vyzovanie podradenej ponuky tlačidlo *Servis*. Tu si môžete prečítať celú dobu chodu zariadenia. V bode ponuky *Reset filtra* je zobrazená zostávajúca zvyšková doba použitia filtra recyklácie ozónu.



Informácia

Máte možnosť, nechať výmenu filtra recyklácie ozónu, ako aj úplnú údržbu prístroja vykonať servisom pre zákazníkov firmy Trotec.

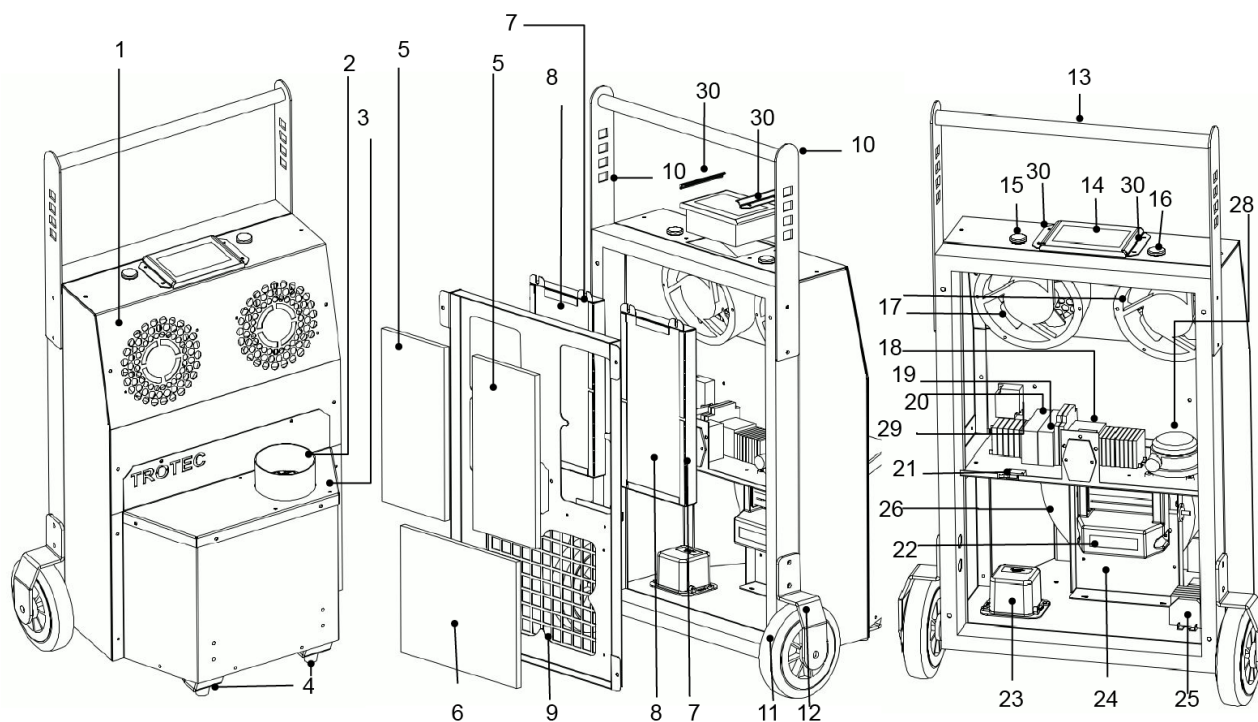
Technická príloha

Technické údaje

Parametre	Hodnota
Model	Airozon® Supercracker
Elektrické pripojenie	230 V
Frekvencia	50 Hz
Menovitý prúd max.	1,5 A
Odporúčané istenie	10 A
Príkion max.	300 W
Druh krytia	IPX0
Generovanie ozónu	cca 10 000 mg/h
Množstvo vzduchu	cca 500 m ³ /h
Pracovný rozsah (teplota)	10 až 40 °C
Hladina akustického tlaku (odstup 3 m)	< 70 dB(A)
Rozmery (dĺžka x šírka x výška):	400 x 600 x 890 mm
Hmotnosť	20 kg
Minimálny odstup od stien a predmetov:	hore (A): 50 cm vzadu (B): 50 cm na boku (C): 50 cm vpredu (D): 50 cm

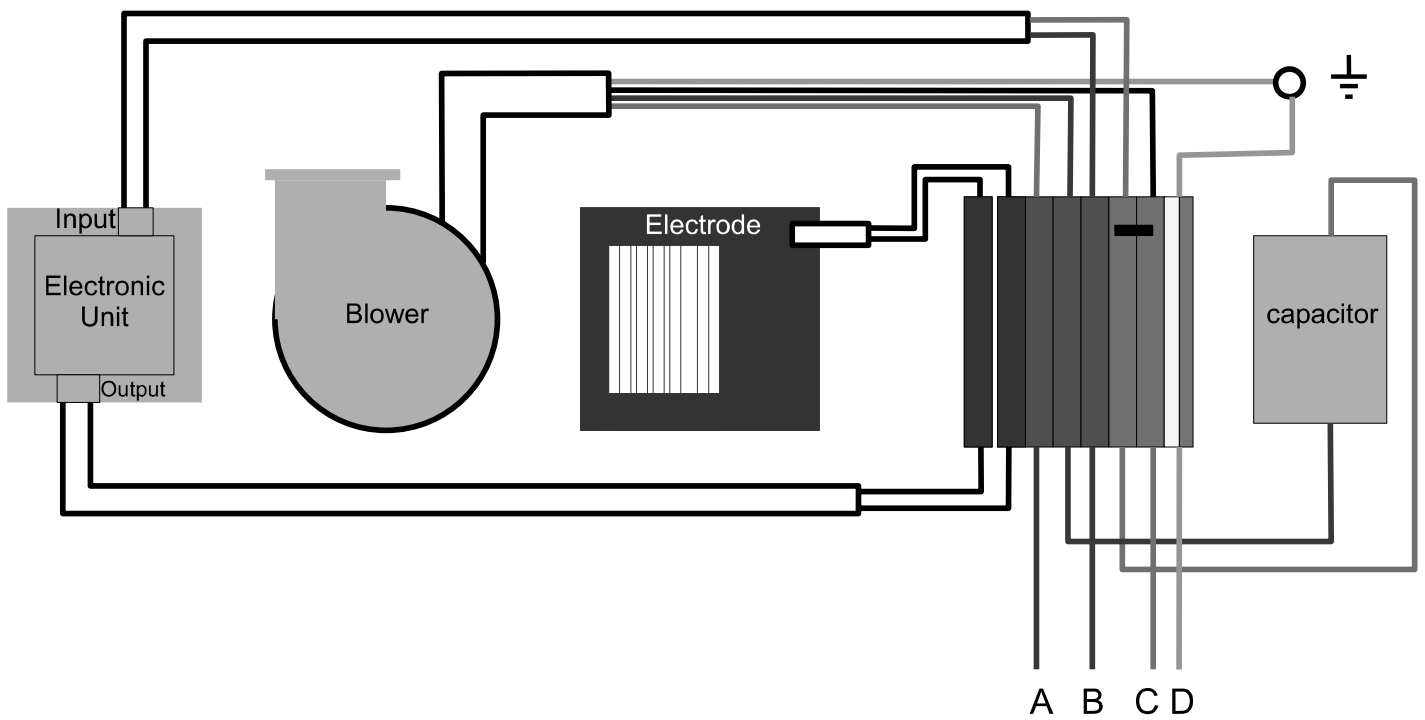
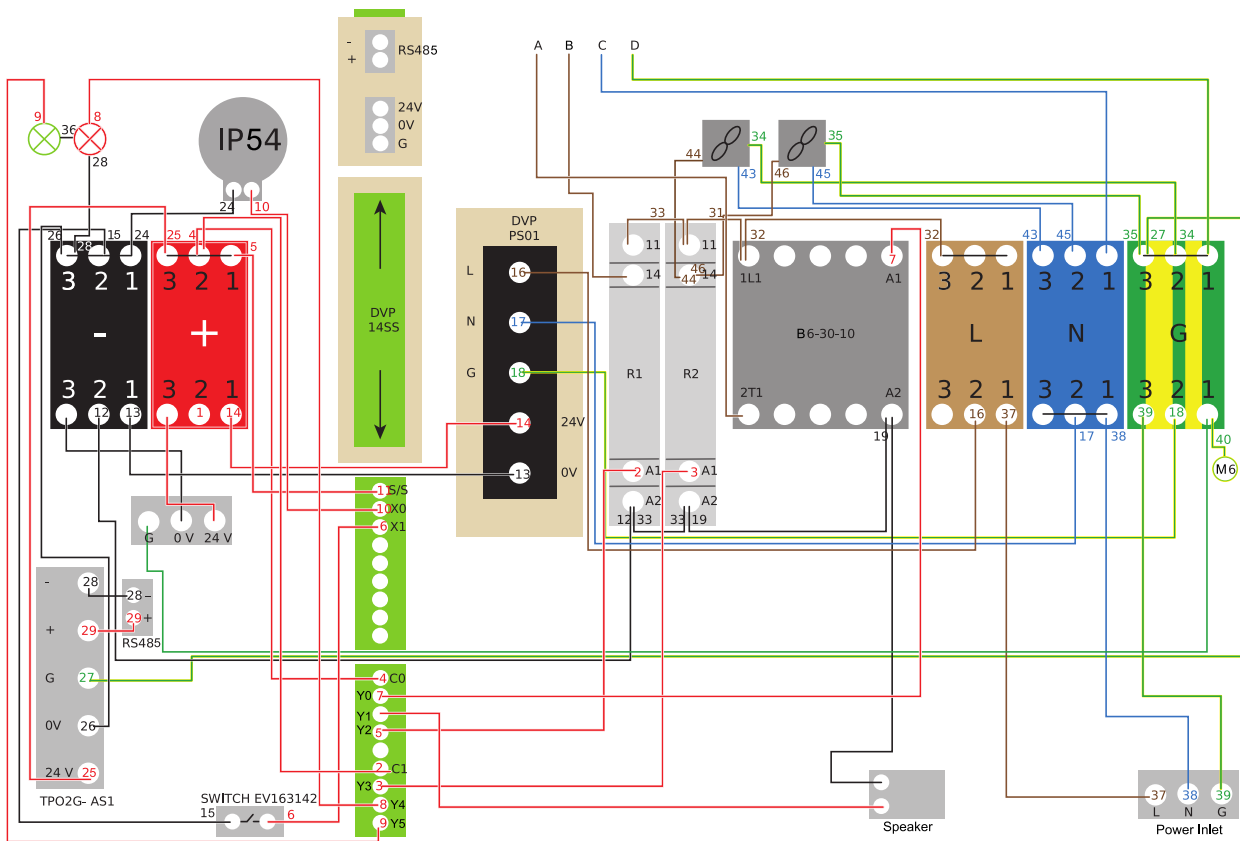
Prehľad náhradných dielov a zoznam náhradných dielov

Oznámenie: Čísla položiek náhradných dielov sa odlišujú od čísiel položiek konštrukčných prvkov, ktoré sú použité v návode na použitie.



Poz.	Označenie	Poz.	Označenie
1	Čelný kryt	16	Ukazovateľ prevádzky
2	Výfuková rúra ozónu	17	Axiálne ventilátory
3	Veko výpustu vzduchu, ozón	18	Stýkač
4	Gumová noha, vpredu	19	Transformátor
5	horný prvok vzduchového filtra	20	PLC Controller
6	dolný prvok vzduchového filtra	21	Bezpečnostný spínač
7	Rám uchytania filtra recyklácie ozónu	22	Elektródy
8	Filter recyklácie ozónu	23	Napájacia jednotka
9	Zadná stena	24	Držiak elektród
10	Držadlo	25	Kondenzátor
11	Koleso	26	Ventilátor
12	Držiak kolesa	27	Zapínač/vypínač Pripojenie na sieť
13	Držadlo	28	Tlakomer
14	Ovládací prvok	29	Klaksón
15	Ukazovateľ poruchy	30	Držiak ovládacieho prvku

Schéma zapojenia



Likvidácia

Zlikvidujte obalové materiály vždy ekologicky a podľa platných miestnych predpisov pre likvidáciu.



Symbol prečiarknutého odpadkového koša na použitom elektrickom alebo elektronickom zariadení pochádza zo smernice 2012/19/EÚ. Poukazuje na to, že toto zariadenie nesmiete na konci jeho životnosti zlikvidovať spolu s domovým odpadom. Na bezplatné vrátenie máte vo vašej blízkosti k dispozícii zberné miesta pre použité elektrické a elektronické zariadenia. Adresy získate od svojej mestskej, resp. komunálnej správy. Pre rôzne krajiny EÚ sa môžete o ďalších možnostiach vrátenia informovať na internetovej stránke <https://hub.trotec.com/?id=45090>. Inak sa, prosím, obráťte na oficiálnu, vo vašej krajine akreditovanú spoločnosť, ktorá sa zaoberá zhodnocovaním a recykláciou použitých zariadení.

Separovaným zberom použitých elektrických alebo elektronických zariadení sa má umožniť recyklácia, zhodnotenie materiálov, resp. iné formy zhodnotenia použitých zariadení, ako aj zabrániť negatívnym následkom na životné prostredie a ľudské zdravie pri likvidácii nebezpečných materiálov a látok, ktoré sa v zariadeniach môžu nachádzať.

Vyhlásenie o zhode

Preklad originálu vyhlásenia o zhode v zmysle smernice ES o strojových zariadeniach 2006/42/ES, príloha II, časť 1, odsek A

My, firma Trotec GmbH, vyhlasujeme vo výhradnej zodpovednosti, že následne uvedený produkt bol vyvinutý, skonštruovaný a vyrobený v súlade s požiadavkami smernice ES o strojových zariadeniach v znení 2006/42/ES.

Model produktu/produkt: Airozon® Supercracker

Typ produktu: generátor ozónu

Rok výroby od: 2021

Príslušné smernice EÚ:

- 2002/44/ES
- 2014/30/EÚ
- 92/58/EHS

Aplikované harmonizované normy:

- EN ISO 12100:2011
- EN ISO 14123-1:2016
- EN ISO 14123-1:2015
- EN 12198-1:2000+A1:2008

Aplikované národné normy a technické špecifikácie:

- EN ISO 11200:2014/A1:2010
- ZH 1/262 profesijného združenia Chémia

Výrobca a meno splnomocnenca pre technickú dokumentáciu:

Trotec GmbH

Grebbeener Straße 7, D-52525 Heinsberg

Telefón: +49 2452 962-400

E-mail: info@trotec.de

Miesto a dátum vystavenia:

Heinsberg, dňa 27.10.2022

Joachim Ludwig, konateľ

Trotec GmbH

Grebbener Str. 7
D-52525 Heinsberg

☎ +49 2452 962-400

☎ +49 2452 962-200

✉ info@trotec.com

www.trotec.com