

AIROZON® 14 ECO

PT

INSTRUÇÕES
GERADOR DE OZONO



Índice

Indicações sobre o uso deste manual	2
Segurança	2
Informações sobre o aparelho	5
Transporte e armazenamento	7
Colocação em funcionamento	7
Controlo	8
Erros e avarias	10
Manutenção	11
Anexo técnico	12
Descarte	15

Indicações sobre o uso deste manual**Símbolos****Atenção, tensão elétrica**

Este símbolo avisa sobre os perigos para a vida e a saúde de pessoas devido à tensão elétrica.

**Aviso**

A palavra-sinal designa um perigo com médio grau de risco, que pode causar a morte ou uma lesão grave se não for evitado.

**Cuidado**

A palavra-sinal designa um perigo com baixo grau de risco, que pode causar a uma lesão ligeira ou média se não for evitado.

Nota:

A palavra-sinal avisa sobre informações importantes (p.ex. danos materiais), mas não se refere a perigos.

**Info**

Avisos com este símbolo ajudar-lhe-ão a realizar as suas tarefas mais rapidamente e com mais segurança.

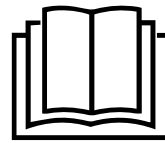
**Seguir as instruções**

Avisos com este símbolo indicam que deve observar o manual.

**Usar máscara de proteção**

Avisos com este símbolo indicam que deve usar proteção respiratória.

As versões atuais do manual e da declaração de conformidade UE podem ser descarregadas no seguinte link:



Airozon® 14 ECO



<https://hub.trotec.com/?id=44534>

Segurança

Leia atentamente este manual de instruções antes de usar/operar o aparelho e guarde este manual de instruções sempre nas imediações do local de instalação ou perto do aparelho!

**Aviso**

Ler todas as indicações de segurança e as instruções.

O desrespeito às indicações de segurança e às instruções pode causar choque elétrico, incêndios e/ou graves lesões.

Guardar todas as indicações de segurança e as instruções para futuras consultas.

Este aparelho pode ser usado por crianças a partir de 8 anos de idade, assim como por pessoas com deficiências físicas, sensoriais ou mentais ou com falta de experiência e conhecimento, se forem supervisionadas ou instruídas quanto à utilização segura do aparelho e se compreenderem os perigos daí resultantes.

Crianças não devem brincar com o aparelho. Limpeza e manutenção não devem ser executadas por crianças sem supervisão.

- Não utilizar o aparelho em recintos e áreas com risco de explosão e não o instale lá.
- Não utilize o dispositivo em atmosferas agressivas.
- Não opere o aparelho nas proximidades de chamas abertas ou de aparelhos a gás.
- Coloque o aparelho na vertical e de forma estável sobre uma base horizontal e sustentável.
- Deixar o aparelho secar após uma limpeza húmida. Não opere o aparelho enquanto ele estiver molhado.
- Não use ou opere o aparelho com as mãos húmidas e molhadas.
- Não exponha o aparelho a jato de água direto.
- Não expor o aparelho a líquidos, porque não possui proteção contra salpicos.
- Nunca inserir objetos ou membros do corpo no aparelho.

- Não cubra o aparelho durante a operação.
- Não se sente sobre o aparelho.
- O aparelho não é um brinquedo. Mantenha as crianças e os animais afastados.
- Antes de cada uso do aparelho, os respectivos acessórios e peças de conexão devem ser controlados quanto a possíveis danos. Não devem ser usados aparelhos ou componentes do aparelho que estejam danificados.
- Certifique-se que todos os cabos elétricos localizados fora do aparelho estão protegidos contra danos (por exemplo, por animais). Jamais utilize o aparelho se o cabo ou a conexão de rede estiverem danificados!
- A conexão elétrica deve corresponder às indicações contidas no anexo técnico.
- Conecte o cabo de alimentação a uma tomada de rede devidamente protegida.
- Selecione extensões para o cabo de rede tendo em consideração os dados técnicos. Desenrole completamente o cabo de extensão. Evite sobrecarga elétrica.
- Puxe o cabo elétrico da tomada de rede, segurando pela ficha de rede, antes de executar trabalhos de serviço, manutenção ou de reparação no aparelhos.
- Desligue o aparelho e retire o cabo elétrico da tomada de rede, quando o aparelho não for usado.
- Jamais use o aparelho se forem verificados danos na ficha de rede ou no cabo elétrico.
Caso danificado, o cabo elétrico deste aparelho tem de ser substituído pelo fabricante ou pelo seu serviço de apoio ao cliente ou por uma pessoa com uma qualificação idêntica para evitar perigos.
Cabos elétricos danificados representam um grave risco para a saúde!
- Ao instalar o aparelho, observe as distâncias mínimas de paredes e de objetos bem como as condições de armazenamento e de funcionamento, conforme o anexo técnico.
- Certifique-se de que a entrada e a saída de ar estejam livres.
- Certifique-se de que as áreas, diretamente, na entrada e na saída de ar estejam sempre livres de objetos soltos e sujidade.
- O aparelho não deve ser exposto a muito calor ou irradiação solar direta.
- Nunca colocar o aparelho em funcionamento enquanto a cobertura não estiver fechada por completo.
- Nunca retirar a cobertura da caixa de proteção durante o funcionamento. Existe o perigo que sofra eletrocussão.
- Certifique-se de que o lado de sucção esteja sempre livre de sujidade e de objectos soltos.

Indicações de segurança especiais para o funcionamento de geradores de ozono

O aparelho usa ozono para purificar o ar. Este é um gás que, devido às suas propriedades oxidativas, pode causar sérios danos à saúde se inalado. Aplicados diretamente, o ozono é tóxico para humanos, animais e plantas. Por isso, tem de ter atenção, sem falta, às seguintes medidas de segurança:

- Depois de iniciar o aparelho e durante o processo de limpeza, nem pessoas nem animais podem estar na sala a ser limpa. Retirar também plantas eventualmente existentes.
- Saia imediatamente da sala após o arranque do aparelho.
- Após o fim do processo de limpeza, só pode entrara na sala limpa quando a concentração de ozono cair abaixo de um valor de 0,2 mg/m³. Verifique a concentração restante usando um aparelho de medição de ozono, que pode ser obtido no fabricante (OZ-ONE) ou no comércio especializado. Utilizar uma máscara respiratória com filtro de ozono.
- Tem de vedar as aberturas existentes no recinto de modo que o ozono não possa sair para o meio ambiente.
- Marcar o tratamento de ozono de uma sala para outras pessoas e garantir que o acesso à sala relevante não seja possível. Pode obter placas de advertência adequadas no fabricante.
- Certifique-se de que as salas tratadas tenham uma entrada de ar fresco suficiente ou uma extração de ar adequada após o tratamento.

Utilização conforme a finalidade

Usar o aparelho em espaços fechados em conformidade com os dados técnicos e os avisos de segurança.

O aparelho pode ser usado nos setores industriais e comerciais, principalmente

- para eliminar de forma profissional os odores após danos causados por incêndio e água,
- para a esterilização em salas (matar vírus, bactérias e mofo bem como microorganismos cancerígenos e alergénicos).

O aparelho só deve ser operado por pessoal qualificado e especialmente instruído.

Uma outra utilização além da prevista, é vista como uso previsivelmente incorrecto.

Uso previsivelmente incorrecto

- Não utilizar o aparelho como utilizador privado ou no ambiente doméstico/privado.
- Não coloque objetos, tais como roupas molhadas, para secarem sobre o aparelho.
- Não use o aparelho ao ar livre.
- Não se deve colocar o aparelho sobre superfícies molhadas ou inundadas, p. ex. perto de aberturas de escoamento no chão.
- Não realizar modificações construtivas por conta própria, assim como adições ou modificações no aparelho.

Qualificação pessoal

As pessoas que utilizam este dispositivo devem:

- Que foram instruídos na operação do aparelho e que devem estar cientes dos perigos que podem surgir quando se trabalha com o agente de oxidação ozono.
- ter lido e compreendido o manual, especialmente o capítulo Segurança.

Símbolos de segurança e placas de indicação no aparelho

Nota:

Não remova quaisquer sinais de segurança, adesivos ou rótulos do aparelho. Mantenha legível todos os sinais de segurança, adesivos e etiquetas.

Os seguintes símbolos de segurança e placas de indicação existem no aparelho:

Este autocolante em alemão e inglês está colocado no aparelho.

Avisos de segurança:



Advertência: As altas concentrações de ozono podem causar doenças das membranas mucosas e respiratórias. Comutar o temporizador para OFF e ventilar a área após o tratamento com ozono. Não remover a cobertura para evitar o risco de eletrocussão.

Ler cuidadosamente: Este gerador de ozono é previsto apenas previsto para ser usado em recintos sem seres humanos e animais! Fechar todas as portas e janelas da sala a ser tratada e fixar o tempo operacional. Tenha em atenção que o temporizador chegou ao fim antes de entrar na sala. Agora deve abrir as janelas e portas até que o odor a ozono desapareceu.

Este autocolante em alemão e inglês está colocado no aparelho.



UTILIZAÇÃO APENAS EM SALAS
SEM SER HUMANOS E ANIMAIS

Riscos residuais



Atenção, tensão elétrica

Trabalhos em componentes elétricos só devem ser realizados por um especialista autorizado!



Atenção, tensão elétrica

Remova a ficha da tomada antes de qualquer trabalho no aparelho!

Não toque na ficha de rede com as mãos húmidas ou molhadas.

Puxar o cabo elétrico da tomada de rede, segurando-o pela ficha de rede.



Aviso

Este aparelho pode ser perigoso se for usado de forma incorreta ou por pessoas não treinadas e se não for usado para a sua finalidade! Observe as qualificações pessoais!



Aviso

O aparelho não é um brinquedo e não deve estar nas mãos de crianças.



Aviso

Perigo de asfixia!

Não deixe material de embalagem espalhado. Ele poderia se tornar um brinquedo perigoso para as crianças.



Aviso

Risco de ferimento por inalação de ozono!

Os seguintes sintomas podem indicar uma intoxicação ou irritação por ozono:

- irritações dos olhos - conjuntivite, olhos a arder e lacrimejantes
- tosse forte
- falta de ar - sensação de aperto
- dores durante a inalação
- tonturas, sonolência
- dores de cabeça
- fraqueza

Deve sair da sala a ser limpa imediatamente depois de ter ligado o aparelho.

Em caso de emergência, entrar na sala a ser limpa apenas com uma máscara respiratória com filtro de ozono e providenciar a entrada suficiente de ar fresco. Entre na sala a ser limpa apenas em caso de emergência durante o ciclo de limpeza a correr! Ao notar algum dos sintomas supramencionados relacionados ao usar o neutralizador de odor, deve procurar tratamento médico imediatamente.

Nota:

Não operar nunca o aparelho sem o filtro de ar montado na entrada de ar!
Sem filtro de ar o interior do aparelho apresenta muita sujidade. Por este motivo, o desempenho pode ser diminuído e o aparelho pode ficar danificado.

Nota:

Para limpar o instrumento não devem ser utilizados produtos de limpeza agressivos ou abrasivos, nem solventes.

Comportamento em caso de emergência

1. Em um caso de emergência, separe o aparelho da corrente elétrica: Puxe o cabo elétrico da tomada de rede, segurando-o pela ficha de rede.
2. Em caso de emergência, entrar na sala a ser limpa apenas com uma máscara respiratória com filtro de ozono e verificar se há uma entrada suficiente de ar fresco.
3. Não conectar um aparelho defeituoso novamente à conexão de rede.

Informações sobre o aparelho

Descrição do aparelho

Ozono é um forte agente de oxidação e é capaz de eliminar bactérias, vírus, gases e toxinas. Nisso, as moléculas existentes são decompostas oxidativamente usando ozono. O aparelho produz o ozono ao utilizar um processo de descarga elétrica e o liberta em alta concentração no ar ambiente. Com o aparelho os patógenos, mas também cheiros de cozinha ou mofo e cheiros ardentes podem ser efetivamente eliminados. O método utilizado é semelhante ao do da purificação do ar natural durante uma trovoadas.

Modo operacional

A geração de ozono realiza-se por descarga de alta tensão. A alta tensão gera forças de campo elétrico muito altas na unidade de descarga, o que causa inúmeras descargas curtas de barreira entre os elétrodos.

O ventilador integrado no aparelho aspira o ar do ambiente através do filtro de ar na parte traseira do aparelho, puxa-o pela unidade de ozono e sopra o ar, que agora contém ozono, de volta para a sala em redor.

A geração de ozono realiza-se sem adição de substâncias químicas e não polui o meio ambiente. Depois de desligar o aparelho ou após o fim do processo de limpeza, o ozono ainda presente no ar da sala se decompõe em oxigénio divalente normal (O₂).

Geração, percepção e incidência de ozono

Agora a palavra ozono faz parte do nosso vocabulário cotidiano e o ozono gasoso incolor e tóxico faz parte da nossa vida diária. O público em geral conhece os efeitos irritantes do ozono nos olhos e nas vias respiratórias das pessoas há vários anos, principalmente porque o aumento da quantidade de ozono se deve ao chamado smog de verão. Além disso, o ozono é gerado em certos processos industriais.

Ozono (com o símbolo químico: O₃) é constituído por três átomos de oxigénio. O ozono é gerado sempre que a energia elétrica ou a radiação UV cria átomos (O) a partir de moléculas de oxigénio (O₂) no ar. São estes átomos que podem reagir com as moléculas e formar ozono (O₃).

Ao haver uma forte irradiação solar o ozono é gerado com a contribuição de outras poluentes do ar. Os óxidos de nitrogénio (NOx) dos nossos carros e sistemas de aquecimento doméstico, de centrais elétricas e da indústria, desempenham um papel importante nisso.

Dependendo da concentração, ozono pode ter um odor muito intenso e semelhante ao cloro, feno ou cravos. Este cheiro típico é chamado “cheiro à lâmpada de infravermelhos”. Neste caso, o nariz humano supera naturalmente bastante a maioria dos aparelhos de medição: o nariz nota o gás a partir de uma concentração de 0,01 ml/m³. Em comparação com outros gases irritantes isto significa: O ser humano já pode notar as menores quantidades de ozono e, portanto, tem a oportunidade de tomar precauções atempadamente para evitar um risco causado pelo gás. Devido ao chamado *efeito de habituação*, o nariz do homem tem uma desvantagem decisiva em comparação aos aparelhos de medição. Após um curto período de tempo num ambiente poluído por ozono, isto não é mais notado pelo nariz.

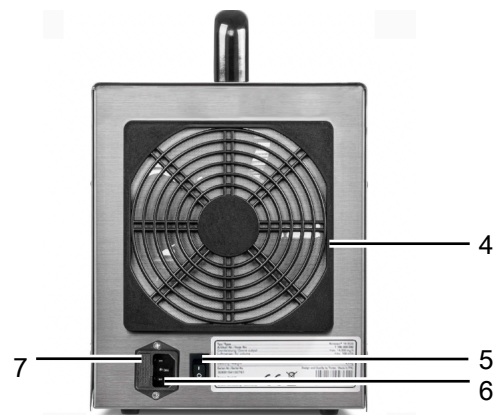
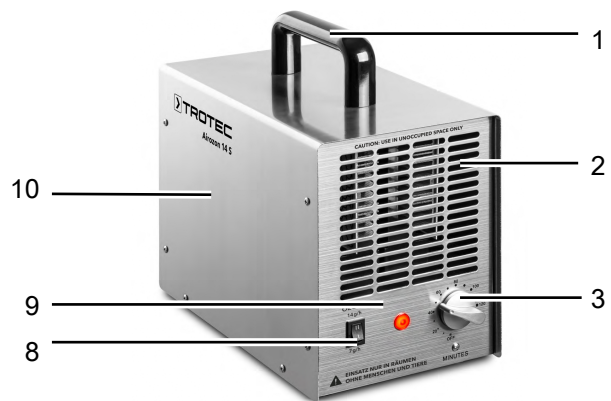
O efeito de ozono para o ser humano

A sensibilidade ao ozono depende de sua concentração e também varia individualmente de pessoa para pessoa. O próprio ozono é um gás irritante oxidativo que afeta os olhos, nariz, garganta e pulmões em baixas concentrações. As membranas mucosas não podem retê-lo, porque o ozono é dificilmente solúvel em água. Isto permite que o gás penetre mais profundamente nos pulmões nos seres humanos do que outros gases irritantes. No ser humano as concentrações a partir de 200 µg/m³ podem causar os seguintes sintomas:

- Sensibilidade a irritações nas mucosas, olhos e vias respiratórias
- Rouquidão, tosse e dores de cabeça
- Ansiedade por trás do esterno
- Redução da capacidade física

O principal dano é causado nas vias respiratórias e pode levar a dificuldades respiratórias com uma diminuição no volume respiratório. As consequências subsequentes podem ser hemorragias nasais, bronquite (inflamação da mucosa traqueal) ou um edema pulmonar. A transição de efeitos irritantes irrelevantes para mudanças sustentáveis com o valor da doença é fluente.

Apresentação do aparelho



N.º	Designação
1	Punho de transporte
2	Saída de ar
3	Interruptor <i>Timer</i>
4	Entrada de ar
5	Botão de ligar/desligar
6	Conexão para ficha de rede
7	Fusível
8	Interruptor <i>Ozon</i>
9	Painel de comando
10	Caixa

Transporte e armazenamento

Nota:

O aparelho pode ser danificado, se armazenar ou transportar o aparelho incorretamente. Tenha em consideração as informações de transporte e armazenamento do aparelho.

Transporte

Observar as seguintes indicações **antes** de cada transporte:

- Desligar o aparelho.
- Puxar o cabo elétrico da tomada de rede, segurando-o pela ficha de rede.
- Se o aparelho estava em funcionamento anteriormente, aguardar o tempo de regeneração calculado (veja o capítulo Colocação fora de serviço) antes de transportar o aparelho.
- Não use o cabo de rede para puxar o aparelho.
- Proteger o aparelho contra vibrações e deslizes durante o transporte para evitar danos ao eletrodo.

Observe as seguintes indicações **depois** de cada transporte:

- Colocar o aparelho na vertical após o transporte.

Armazenamento

Quando não estiver a usar o aparelho, se deve seguir as seguintes condições de armazenamento:

- Guardar o aparelho num local seco e protegido da geada e do calor.
- Eventualmente, proteger o aparelho com uma cobertura contra a entrada de poeira.
- Eventualmente, empilhar vários aparelhos, um em cima dos outros.

Colocação em funcionamento

Volume de fornecimento

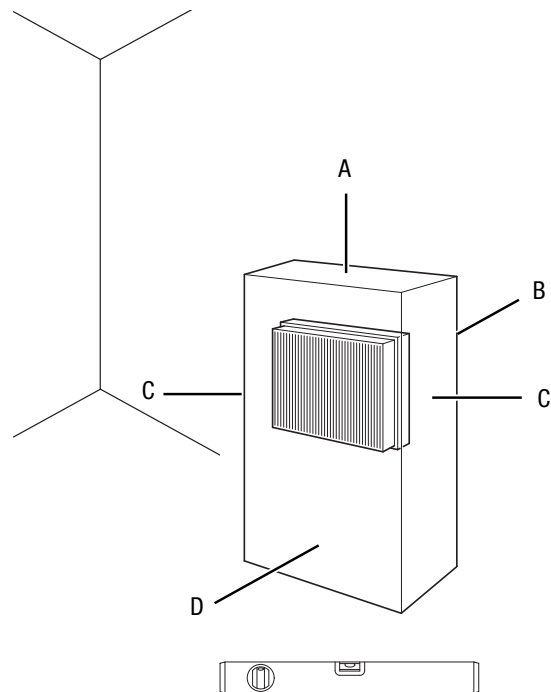
- 1 x aparelho
- 1 x cabo de rede
- 1 x manual de instruções

Desembalar o aparelho

1. Abra a caixa de cartão e retire o aparelho.
2. Remover a embalagem, completamente, do aparelho.
3. Desenrole, completamente, o cabo de rede. Certifique-se de que o cabo de rede não está danificado e não o danifique durante o desenrolamento.

Colocação em funcionamento

Ao instalar o aparelho, observe as distâncias mínimas de paredes e de objetos listadas no capítulo Anexo técnico.



- Antes de cada colocação em funcionamento do aparelho, deve controlar o estado do cabo de rede. Em caso de dúvida sobre o estado implacável, por favor, ligue para a assistência ao cliente.
- Coloque o aparelho na vertical e de forma estável sobre uma base horizontal e sustentável.
- Deve garantir uma base fixa, seca e livre de vibrações.
- Colocar o aparelho, o tanto quanto possível, no meio da sala e garantir uma ótima circulação de ar.
- Ao instalar o aparelho é necessário manter suficiente distância de fontes de calor.
- Observe que cortinas e outros objetos não obstruam a corrente de ar.
- Não colocar o aparelho perto de substâncias e gases inflamáveis.
- Certifique-se de que a entrada e a saída de ar estejam livres.
- Assegurar-se de que o aparelho esteja protegido contra salpicos.
- Instale o cabo de rede ou outros cabos elétricos de modo que ninguém possa tropeçar sobre eles, especialmente ao instalar o aparelho no centro do recinto. Utilize pontes para cabos.
- Certifique-se que os cabos de extensão estão completamente desenrolados.
- A temperatura ambiente deveria ficar aprox. 5 °C acima da temperatura ambiente normal.

Conectar o cabo de rede

- Conectar a ficha de rede numa tomada de rede devidamente protegida, fora da sala a ser purificada. Deste modo, pode desligar o aparelho numa emergência, mesmo sem entrar na sala.

Controlo

Nota:

Evite portas e janelas abertas.

Nota:

Comutar o ventilador no modo de recirculação em edifícios com sistemas de refrigeração e aquecimento.

Elementos de comando



N.º	Designação	Significado
3	Interruptor <i>Timer</i>	Configuração do temporizador de 0 a 120 minutos
8	Interruptor <i>Ozon</i>	Regula a emissão de ozono II = 14 g/h I = 7 g/h
11	Lâmpada de controlo	Acende-se quando o aparelho está em funcionamento

Ligar o aparelho



Aviso

Risco de ferimentos por ozono!

Saia da sala imediatamente depois de ter ligado o aparelho para evitar o contato com o ozono.

1. Depois de instalar o aparelho, conforme descrito no capítulo Colocação em funcionamento, de modo que esteja pronto para funcionar, poderá ligá-lo.
2. Assegurar-se que na sala a ser tratada não há pessoas ou animais.
3. Colocar o interruptor de ligar/desligar (5) na posição I para ligar o aparelho.
⇒ A lâmpada de controlo (11) se acende.
4. Colocar o interruptor *Ozon* em II ou I.
5. Ajustar o tempo de tratamento com o interruptor *Timer* (3) .

Info

Se o interruptor *Ozon* (8) estiver em II é emitido um conteúdo de ozono de 14 g/h.

Se o interruptor *Ozon* (8) estiver em I é emitido um conteúdo de ozono de 7 g/h.

Realizar a neutralização de odores/purificação



Aviso

Risco de ferimento por inalação de ozono!



Os seguintes sintomas podem indicar uma intoxicação ou irritação por ozono:

- irritações dos olhos - conjuntivite, olhos a arder e lacrimejantes
- tosse forte
- falta de ar - sensação de aperto
- dores durante a inalação
- tonturas, sonolência
- dores de cabeça
- fraqueza

Deve sair da sala a ser limpa imediatamente depois de ter ligado o aparelho.

Em caso de emergência, entrar na sala a ser limpa apenas com uma máscara respiratória com filtro de ozono e providenciar a entrada suficiente de ar fresco. Entre na sala a ser limpa apenas em caso de emergência durante o ciclo de limpeza a correr! Ao notar algum dos sintomas supramencionados relacionados ao usar o neutralizador de odor, deve procurar tratamento médico imediatamente.

Ao realizar o ciclo de limpeza faça o seguinte:

1. Tapar todas as aberturas da sala a ser limpa. Tem de vedar de modo que o ozono não possa sair para o meio ambiente.
2. Instalar os avisos de advertência que indicam a existência das altas concentrações de ozono e os respetivos perigos.
3. Assegure-se que não há pessoas e animais na sala a ser limpa.
4. Instalar o aparelho no meio da sala.
5. Conectar o cabo de rede e inserir a ficha de rede numa tomada de rede devidamente protegida, fora da sala a ser purificada.
6. Configurar o tempo de tratamento desejado.
7. Ligar o aparelho e selecionar o modo operacional desejado.



Info

O ciclo de limpeza inicia-se de imediato.

8. Saia da sala imediatamente depois de ter ligado o ciclo de limpeza.
 - ⇒ Agora o gerador de ozono trabalha até ao fim do período de limpeza configurado. Depois desliga-se automaticamente.

Parâmetros operacionais

A duração do processo de limpeza pode variar conforme as condições. Deve ter em consideração os seguintes fatores, entre outros:

- Tipo de contaminação
- Intensidade
- Tamanho da e temperatura na sala
- Composição material do local de instalação
- Tempo e profundidade de aplicação da contaminação

Se um odor for removido numa sala sem aquecimento que posteriormente será usada com um nível de temperatura mais alto, existe a possibilidade de evaporação subsequente. Por isso, a temperatura ambiente durante a limpeza deve estar sempre aprox. 5 °C acima da temperatura de utilização posterior.

Os valores indicados em seguida apresentam uma orientação base para definir o tempo de tratamento:

Tipo de odor	Tempo de tratamento em min.	
	Tamanho da sala < 30 m ³	Tamanho da sala 30 - 60 m ³
Tratamento de automóveis	40	80
Cheiros de animal, de cozinha e lixo	40	80
Cheiro a queimado/substâncias químicas	80	120
Cheiro de mofo depois de danos causados pela água	80	120
Cheiro a queimado e efeitos secundários de substâncias orgânicas	80 - 350	120 - 700
Aminas/amidas (ureias), compostos de hidrocarbonetos de cadeia aberta (p. ex., ácido butírico)	360	720
Aminoácidos/proteínas com nitrogénio e enxofre (vômito)	360	720

Para o uso do aparelho na desinfeção, por favor, entrar em contacto com a assistência ao cliente.

Desligamento



Aviso

Risco de ferimentos devido ao ozono!
Mandar verificar a concentração de ozono por pessoal especialmente instruído antes de voltar a entrar e libertar a sala em geral.



Aviso

Utilizar uma máscara respiratória com filtro de ozono ao verificar, com um aparelho de medição adequado, se a concentração de ozono baixou o suficiente.

O aparelho foi concebido de forma a desligar automaticamente após o tempo definido. Um respetiva função foi integrada em forma de um temporizador.

Depois de desligar o aparelho e antes de entrar na sala tratada, deve-se observar um tempo de espera.

No fim do tempo de espera a sala deve ser intensamente ventilada. Abrir as janelas e portas. Para tal, tomar as correspondentes medidas de proteção (veja o capítulo Segurança).



Info

A degradação (natural) do ozono restante em oxigénio divalente (O_2) ocorre dentro deste período de segurança. A concentração de ozono deve ter caído abaixo do valor prescrito do VCM (valor da concentração máxima admissível no local de trabalho de uma substância) de $0,2 \text{ mg/m}^3$. O ozono tem uma semi-vida média de aprox. 30 minutos a 60 minutos. A semi-vida depende de múltiplos fatores, como a superfície oxidável no recinto a ser tratado, da temperatura e da humidade relativa do ar.

Colocação fora de serviço



Atenção, tensão elétrica

Não toque na ficha de rede com as mãos húmidas ou molhadas.

1. Posicionar o interruptor *Timer* (3) em OFF.
2. Colocar o interruptor de ligar/desligar (5) na posição **0** para desligar o aparelho.
3. Puxar o cabo elétrico da tomada de rede, segurando-o pela ficha de rede.
4. Limpe o aparelho de acordo com o indicado no capítulo Manutenção.
5. Armazenar o aparelho de acordo com o capítulo Armazenamento.

Erros e avarias

O aparelho foi testado várias vezes durante a produção quanto ao funcionamento perfeito. No entanto, se algum problema ocorrer, verifique se o aparelho de acordo com a lista a seguir.

O aparelho não começa a funcionar:

- Verifique a conexão de rede.
- Verifique se a ficha e o cabo de rede apresentem danos.
- Verificar a proteção da rede local.
- Ligar novamente o fusível ou mandar substituir o fusível defeituoso por uma empresa especializada.

O aparelho trabalha com muito ruído:

- Colocar o aparelho sobre uma superfície plana, estável e seca.
- Verificar se o ventilador ou o seu rolamento forem danificados. Neste caso, deixe o aparelho ser controlado por uma oficina especializada e certificada.

A concentração de odor persiste após o processo de limpeza com a mesma intensidade:

- Mandar verificar o aparelho ser controlado por uma oficina especializada e certificada.

O aparelho não funciona perfeitamente após os controlos:

Entre em contacto com o serviço ao cliente. Se necessário, leve o aparelho para ser reparado numa empresa autorizada especializada em instalações elétricas ou no fabricante.

Manutenção

Atividades antes do início da manutenção



Atenção, tensão elétrica

Não toque na ficha de rede com as mãos húmidas ou molhadas.

- Assegurar-se de que o aparelho esteja desligado.
- Puxar o cabo elétrico da tomada de rede, segurando-o pela ficha de rede.



Aviso

Risco de ferimento por inalação de ozono!

Realizar os trabalhos de manutenção e limpeza após o funcionamento do aparelho, o mais cedo possível após o tempo de regeneração calculado (consulte o capítulo Colocação fora de serviço) para garantir que a concentração de ozono caia abaixo do valor prescrito.

Cuidados e manutenção regulares devem ser realizados para garantir a funcionalidade e a operação sem problemas do aparelho.

A frequência e o tipo de trabalho de manutenção dependem em grande parte do ambiente operacional e do tipo e da duração de uso do aparelho.

Ao utilizar o aparelho, poeira e humidade, em particular, se depositam nos conjuntos construtivos, o que pode prejudicar o funcionamento e o desempenho.

Em salas com muita poeira e sujidade ou após reformas depois de incêndios (alto nível de humidade), deve verificar, após algumas utilizações, se há necessidade de manutenção.

Em ambientes secos como p.ex. hotéis ou como parte da manutenção de veículos, pode ser assumido um período de manutenção de vários meses.

Critérios para definir o intervalo de manutenção

O aparelho funciona:

- Frequentemente muitas horas sem interrupção
- Durante muitos dias por mês
- Em salas muito sujas
- Em salas húmidas

Independentemente das condições de utilização descritas, deve manter o aparelho se os seguintes sinais aparecerem:

- O volume sonoro do ventilador aumentou
- O filtro de ar é muito sujo
- O elétrodo está sujo (caraterística: O som sibilante criado durante a geração de ozono fica mais silencioso.)

Limpar a carcaça

Limpe o aparelho com um pano húmido e macio, que não solte fiapos. Assegurar-se que nenhuma humidade possa penetrar na caixa. Assegurar-se que nenhuma humidade entra em contacto com os componentes elétricos. Não utilize produtos de limpeza agressivos, tais como aerossóis de limpeza, solventes, produtos de limpeza a base de álcool ou produtos abrasivos para humedecer o pano.

Limpeza

Durante os trabalhos de manutenção realizados regularmente também deve ser, principalmente, uma limpeza abrangente, além da verificação do estado regular dos aparelho e dos seus grupos construtivos. Para isto, faça o seguinte conforme descrito.

Limpar o filtro de ar

1. Remover a cobertura do filtro de ar.
2. Retirar o filtro de ar.
3. Limpar o filtro de ar com uma solução de água e sabão.
4. Deixe que o filtro de ar seque.
5. Recolocar o filtro de ar seco de novo.

Limpar o interior

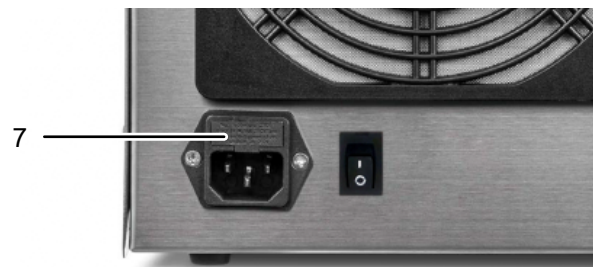
1. Remover os parafusos da caixa.
2. Limpar o aparelho com ar comprimido e um pano húmido. Não utilizar detergentes com solventes ou agressivos. Tenha atenção que a água não entra ou permanece no interior do aparelho.

Substituir o fusível

O fusível tem de ser substituído quando estiver defeituoso ou já não funcione.

Proceda da seguinte forma para substituir o fusível:

1. Retire a ficha de rede do aparelho.
2. Remover o suporte do fusível juntamente com o fusível (7), puxando-o com uma chave de parafusos para fora do aparelho.

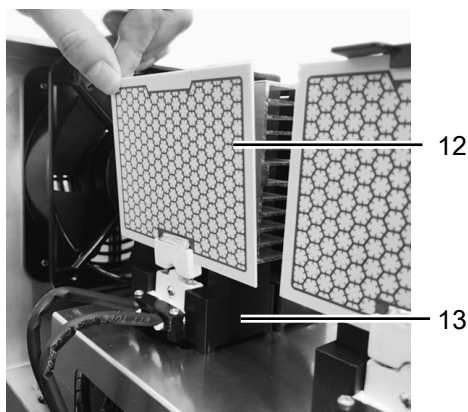


3. Eliminar corretamente o fusível defeituoso (7).
4. Inserir o novo fusível no suporte do fusível.
5. Insira o suporte de fusível no aparelho.

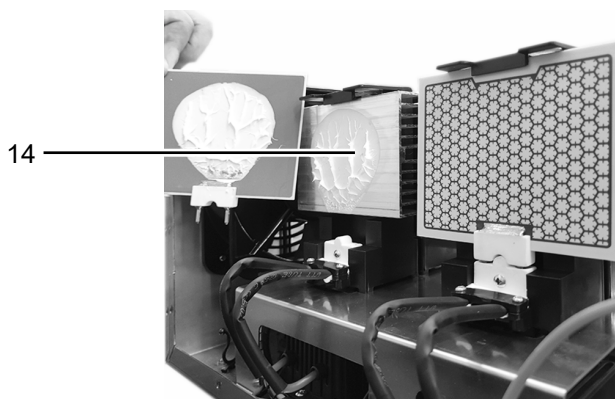
Substituir a placa de ozono

Se a placa de ozono (12) for defeituosa deve ser substituída. Proceda da seguinte forma para substituir a placa de ozono (12):

1. Solte o parafuso na caixa (10) do aparelho e remova a placa.
2. Puxar a placa de ozono (12) para fora do gerador de ozono (13) e eliminá-la corretamente.



3. Remover o composto térmico do dissipador de calor (14).



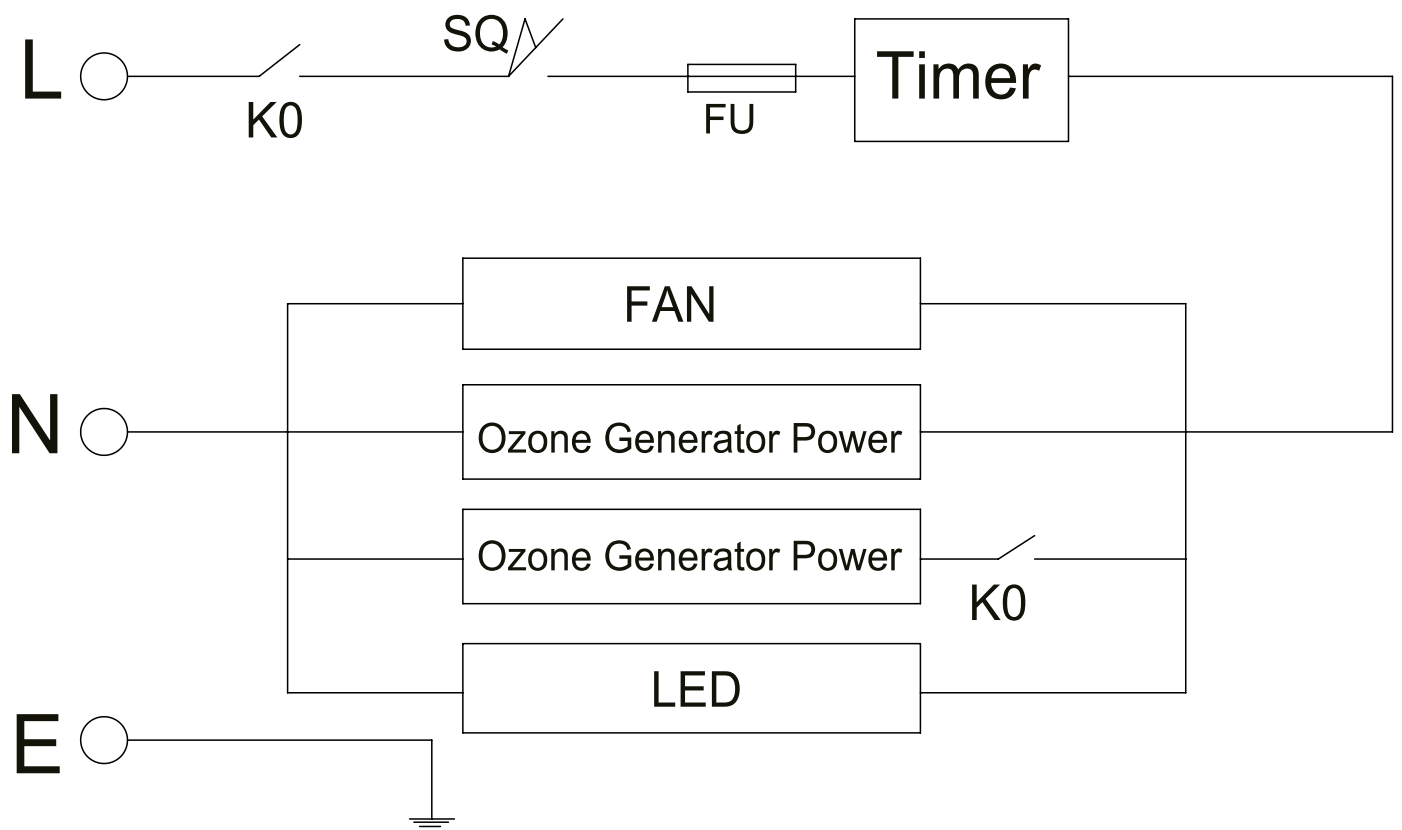
4. Aplicar o novo composto térmico ao dissipador de calor (14).
5. Inserir a nova placa de ozono (12) e aplicar uma ligeira pressão contra o corpo de refrigeração (14).
6. Colocar novamente a caixa (10) no gerador de ozono e aparafusar de novo os parafusos.

Anexo técnico

Dados técnicos

Parâmetro	Valor
Modelo	Airozon® 14 ECO
Conexão elétrica	220-240 V
Frequência	50 Hz
Corrente nominal máx.	0,8 A
Máx. consumo de potência	180 W
Potência do ozono	7 g/h, 14,0 g/h
Capacidade de ar	168 m³/h
Nível de pressão acústica (3 m de distância)	45 dB(A)
Dimensões (comprimento x largura x altura)	290 x 166 x 275 mm
Peso	4 kg
Distância mínima para paredes e objetos:	
	em cima (A): 50 cm
	atrás (B): 50 cm
	lateralmente (C): 50 cm
	á frente (D): 50 cm

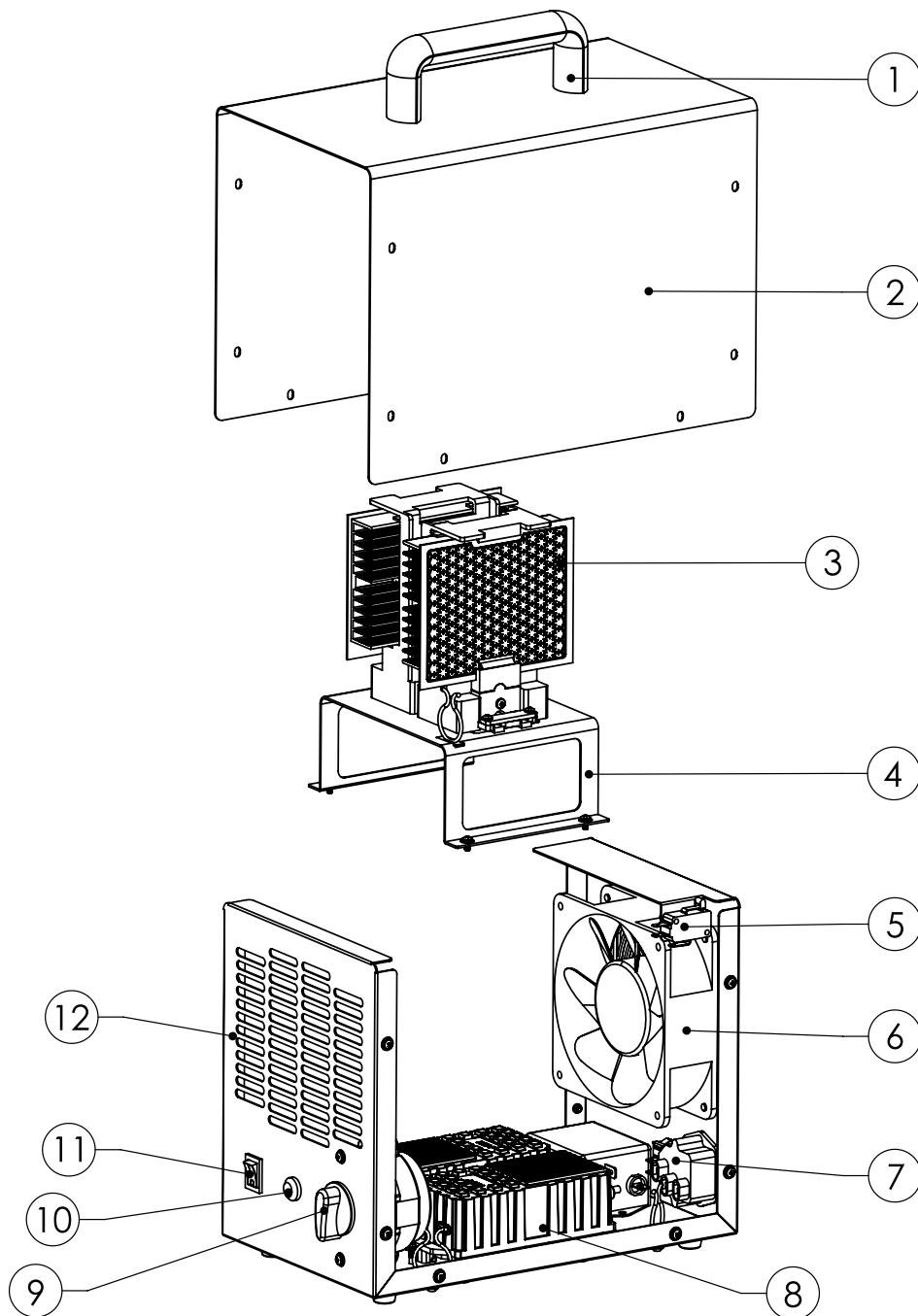
Esquema de conexões



SQ: Safety switch
 KO: On/Off switch

Vista geral das peças sobressalentes e lista de peças sobressalentes

Nota: Os números de posição das peças sobressalentes são diferentes dos números de posição dos componentes usados no manual de instruções.



N°	Peça sobressalente	Quant.	N°	Peça sobressalente	Quant.
1	Handle	1	7	Power seat	1
2	Cover	1	8	Ozone power supply	2
3	Ozone module	2	9	Timer control knob	1
4	Stents	1	10	Indicator light	1
5	Safety switch	1	11	High-low switch	1
6	Fan	1	12	Base	1

Descarte

Deve eliminar os materiais de embalagem a proteger o meio ambiente e conforme as diretrizes de eliminação em vigor.



O símbolo do caixote de lixo riscado num aparelho eléctrico ou electrónico usado tem a sua origem na diretiva 2012/19/UE. O símbolo significa, que este aparelho não deve ser descartado nos resíduos domésticos no fim da sua vida útil. Para a sua devolução gratuita estão disponíveis centros de recolha para aparelhos eléctricos e electrónicos usados perto de si. Pode obter os endereços através da sua administração urbana ou comunal. Pode obter mais informações sobre mais opções de devolução na nossa página online em <https://hub.trotec.com/?id=45090> para muitos países da Europa. De outra forma, por favor, entre em contacto com uma empresa de eliminação oficial, autorizada para o seu país.

A recolha separada de aparelhos eléctricos e electrónicos usados permite a reutilização, a reciclagem ou outras formas de reutilizar os aparelhos usados e evita as consequências negativas durante a eliminação dos materiais contidos nos aparelhos, que possivelmente representam um perigo para o meio ambiente e a saúde das pessoas.

Trotec GmbH

Grebener Str. 7
D-52525 Heinsberg

☎ +49 2452 962-400

☎ +49 2452 962-200

✉ info@trotec.com

www.trotec.com