

TTP 1 E / TTP 2 E

ET

KASUTUSJUHEND  
ÕHUKUIVATI



 TROTEC

**Sisukord**

Juhised selle juhendi kasutamiseks .....	2
Ohutus.....	2
Seadme teave .....	4
Transport ja ladustamine .....	5
Montaaž ja kasutuselevõtt.....	6
Käsitsemine .....	7
Vead ja rikked.....	8
Hooldus .....	9
Tehnilised lisad.....	11
Jäätmekäitlus .....	11

**Juhised selle juhendi kasutamiseks****Sümbolid****Hoiatus elektripinge eest**

Sümbol viitab sellele, et elektriline pinge ohustab inimeste elu ja tervist.

**Hoiatus**

Märksõna tähistab keskmise riskitasemega ohtu, mis võib põhjustada surma või raskeid vigastusi, kui seda ei väldita.

**Ettevaatust**

Märgusõna tähistab madala riskiastmega ohtu, mille eiramise tagajärjeks võivad olla kerged või mõõdukad vigastused.

**Märkus**

Märgusõna viitab olulisele teabele (nt aine kahju), mitte ohtudele.

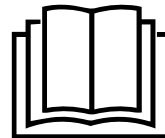
**Teave**

Selle sümboliga tähistatud märkused aitavad teil oma tegevusi kiiresti ja ohutult läbi viia.

**Järgige juhiseid**

Selle sümboliga tähistatud juhised viitavad sellele, et tuleb järgida kasutusjuhendit.

Selle juhendi kehtiva versiooni ja EL-i vastavusdeklaratsiooni saate alla laadida järgmiselt lingilt:



TTP 1 E

<https://hub.trotec.com/?id=41306>

TTP 2 E

<https://hub.trotec.com/?id=41307>**Ohutus**

**Lugege kasutusjuhendit enne seadme paigaldamist/ kasutamist hoolikalt ja hoidke seda alati seadme kasutuskoha läheduses!**

**Hoiatus****Lugege kõiki ohutus- ja muid juhiseid.**

Ohutus- ja muude juhiste eiramine võib põhjustada elektrilööki, põletusi ja/või raskeid vigastusi.

**Hoidke kõik ohutus- ja muud juhised edaspidiseks alles.**

8-aastased ja vanemad lapsed ning vähenenud füüsiliste, meeleliste või vaimsete võimetega või kogemuste ja teadmisteta isikud võivad seda seadet kasutada, kui nende järel valvatakse või kui neid on seadme ohutu kasutamise suhtes instrueeritud ning nad on sellega seotud ohtudest teadlikud.

Lapsed ei tohi seadmega mängida. Lapsed ei tohi järelevalve puudumisel seadet puhastada ega hooldada.

- Ärge kasutage seadet plahvatusohtlikes ruumides või piirkondades ega paigaldage seda sellisesse kohta.
- Ärge kasutage seadet agressiivses atmosfääris.
- Asetage seade püstiselt ja kindlalt horisontaalsele ning stabiilsele aluspinnale.
- Laske seadmel pärast märgpuhastust kuivada. Ärge laske seadmel märjana töötada.
- Ärge kasutage seadet niiskete või märgade kätega.
- Ärge suunake seadmele otsest veejuga.
- Ärge katke seadet käituse ajal kinni.
- Ärge istuge seadme peale.

- Seade ei ole mänguasi. Hoidke seade eemal lastest ja loomadest.
- Jälgige seadet aeg-ajalt selle töötamise ajal.
- Alati enne seadme kasutamist kontrollige seadet, selle tarvikuid ja ühendusosi võimalike kahjustuste avastamiseks. Ärge kasutage defektseid seadmeid ega seadme osi.
- Veenduge, et kõik väljapool seadet asuvad elektrijuhtmed oleksid kaitstud kahjustuste eest (nt loomade poolt põhjustatud kahjustuste eest). Ärge kunagi kasutage seadet, kui elektrijuhtmed või võrguühendus on kahjustatud.
- Kontrollige toitekaablit ja toitepistikut kahjustuste suhtes. Pärast kahjustuste tuvastamist ärge proovige seadet enam kasutusele võtta. Tellige tootja uus toitekaabel koos toitepistikuga ja vahetage defektne toitekaabel koos toitepistikuga välja.  
Defektsed toitekaablid kujutavad endast tõsist ohtu tervisele.
- Toiteühendus peab vastama tehnilise lisa spetsifikatsioonidele.
- Ühendage toitepistik asjakohaselt kaitstud pistikupesasse.
- Võrgukaabli pikenduse valimisel arvestage seadmete kasutuskoormust, kaabli pikkust ja kasutusotstarvet. Rullige pikendusjuhe täielikult lahti. Vältige elektrilist ülekoormust.
- Enne seadme hooldus- või remonditööd eemaldage võrgukaabel pistikupesast, võttes seejuures pistikust kinni.
- Kui te ei kasuta seadet, lülitage see välja ja tõmmake võrgukaabel pistikupesast välja.
- Arvestage paigaldamisel minimaalseid vahekaugusi seintest ja esemetest ning Tehnilistes andmetes kirjeldatud ladustus- ja töötingimusi.
- Veenduge, et õhu sisse- ja väljavool oleks vaba.
- Veenduge, et seadme õhu sisseimemise poolel ei oleks mustust ega lahtisi esemeid.
- Ärge pange kunagi esemeid ega jäsemeid seadmesse.
- Ärge eemaldage seadmelt ühtegi ohutusmärki, kleebist ega etiketti. Hoidke kõik ohutusmärgid, kleebised ja etiketid loetavas seisundis.
- Transportige seadet ainult püstises asendis, tühjendatud kondensaadipaagi ja tühjendatud kondensaadi väljalaskevoolikuga.
- Enne seadme ladustamist või transportimist tühjendage see kogunenud kondensaadist. Ärge jooge kondensaati. See ohustab tervist!
- Kasutage ainult originaalosi, kuna vastasel juhul ei ole seadme funktsioon ja ohutu käitamine tagatud.

## Otstarbekohane kasutus

Kasutage seadet eranditult suletud ruumide kuivatamiseks, arvestades seadme tehnilisi andmeid.

Sihtotstarbekohaseks kasutuseks loetakse järgmiste objektide kuivatus:

- väiksed eluruumid;
- riide- ja jalanõudekapid;
- raamatariiulid;
- sahvrid ja hoiuruumid;
- vannitoad;
- väiksed, akendeta sanitaarruumid jms.

Seadme igasugust mitteotstarbelist kasutamist loetakse väärkasutuseks.

## Mõistuspäraselt prognoositav väärkasutus

- Seade ei ole mõeldud tööstuslikuks kasutamiseks.
- Ärge asetage seadmele esemeid, näiteks riideid.
- Ärge kasutage seadet välitingimustes.
- Ärge kasutage seadet ujumisbasseinide, vannide ja duššide vahetus läheduses.
- Ärge kastke seadet kunagi vette.
- Seadme omaalgatuslikud konstruktsioonimuudatused, juurde- ja ümberehitused on keelatud.
- Ärge asetage seadet märjale või üleujutatavale aluspinnale, nt vee äravoolu alale.

## Personali kvalifikatsioon

Isikud, kes seda seadet kasutavad, peavad:

- teadlikud niiskes keskkonnas elektriseadmetega töötamisega seotud ohtudest;
- peavad olema lugenud kasutusjuhendit, eriti selle peatükki „Ohutus“, ja sellest aru saanud.

Hooldustöid, mis nõuavad seadme korpuse avamist, tohivad teha ainult elektritöödele spetsialiseerunud ettevõtted või tootja.

## Ülejäänud ohud



### Hoiatus elektripinge eest

Elektrikomponentidega tohib tööd teha ainult selleks volitatud spetsialiseerunud ettevõtte!



### Hoiatus elektripinge eest

Elektrilöögi oht!

Seadmel ei ole kaitset vee eest.

Eksisteerib elektrilöögi oht!

Ärge kasutage seadet kunagi kohtades, kus tilkuv, pihustuv või voolav vesi võib seadmesse pääseda, ja ärge kastke seda kunagi vette!



### Hoiatus elektripinge eest

Elektrilöögi oht!

Kütteseadme veega kokkupuutel tekib elektritöögi oht!

Ärge kasutage seda seadet vanni, duši või

ujumisbasseini vahetus läheduses!



### Hoiatus elektripinge eest

Eemaldage enne seadme mis tahes hooldustöid selle võrgupistik alati vooluvõrgust!

Ärge katsuge võrgupistikut niiskete või märgade kätega.

Tõmmake toitekaabel pistikupesast välja, hoides seejuures pistikust kinni.



### Hoiatus

See seade võib põhjustada ohte, kui seda kasutavad väljaõppeta isikud valesti või mitteotstarbeliselt! Personal peab täitma kvalifikatsiooninõuded!



### Hoiatus

Seade ei ole mänguasi ja peab olema laste käeulatuses väljas.



### Hoiatus

Lämbumisoht!

Ärge jätke pakendimaterjali hooletult vedelema. See võib osutada lastele ohtlikuks mänguasjaks.

## Käitumine hädaolukorras

1. Lülitage seade välja.
2. Eemaldage seade vooluvõrgust: tõmmake toitekaabel pistikupesast välja, haarates pistikust.
3. Ärge ühendage defektset seadet uuesti vooluvõrku.

## Seadme teave

### Seadme kirjeldus

Kondensatsiooni põhimõttel töötav Peltier'-elemendiga seade tagab väikeste ruumide müratu kuivatamise.

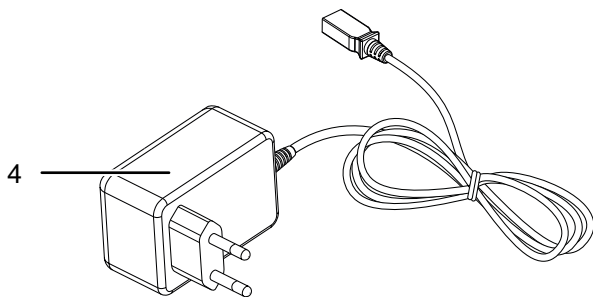
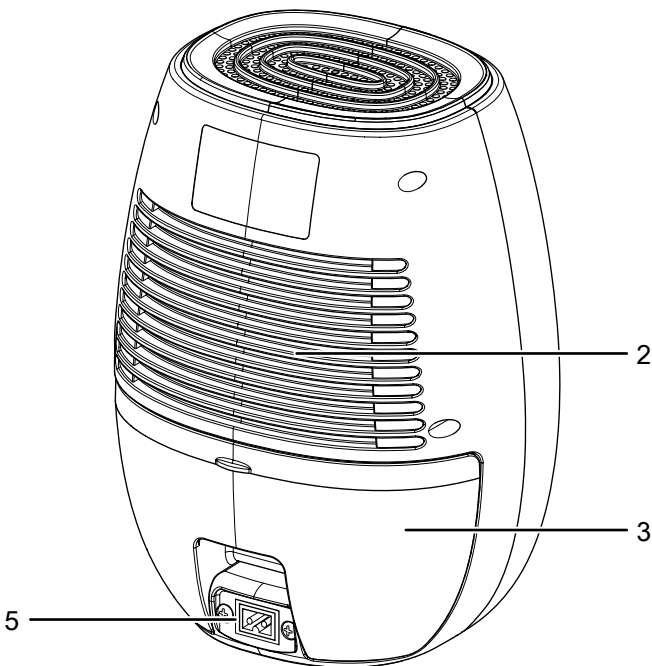
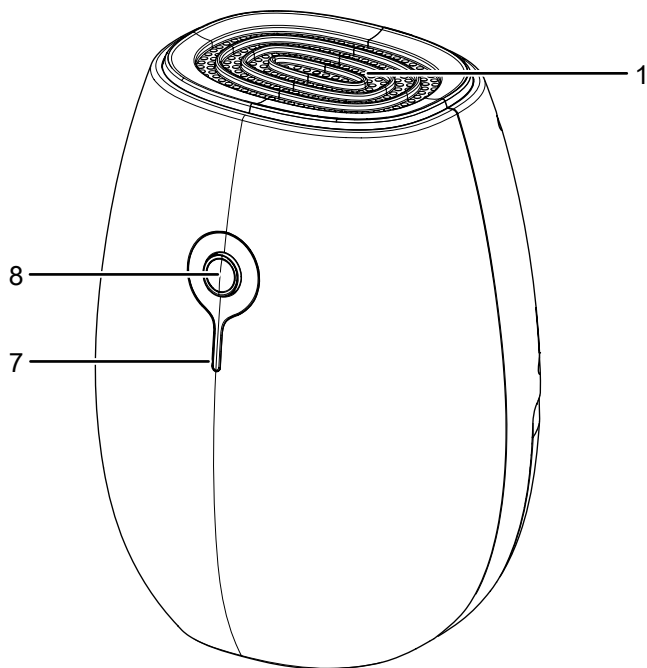
Ventilaator tõmbab niiske ruumiõhu õhu sissetõmbeavast sisse. Peltier'-elemendi külmal poolel jahutatakse ruumiõhk alla kastepunkti. Õhus sisalduv veeaur langeb kondensaadi või härmatisena alla. Kuivatatud ja jahutatud õhk puhutakse taas välja. Niimoodi töödeldud kuivem õhk seguneb jälle ruumiõhuga. Seadme abil ruumis toimuva pideva õhuringluse tõttu väheneb paigaldusruumi õhuniiskus.

Olenevalt õhutemperatuurist ja suhtelisest õhuniiskusest tilgub kondensatsioonivesi kondensaadipaaki. See on täitumistaseme mõõtmiseks varustatud ujukiga.

Kondensaadipaagi maksimaalse täitetaseme saavutamisel või kui ujuk ei ole õiges asendis, põleb märgulambi LED punaselt. Seade lülitub välja. Märgulambi LED kustub alles tühjendatud kondensaadipaagi tagasiasetamisel.

Mõlemad seadmed on oma funktsioonilt identsed ja erinevad ainult värvi poolest. Seade TTP 1 E on pruun ja TTP 2 E valge. Seadmel ei ole kaitset vee eest (IPX0).

## Seadme osad



Nr	Nimetus
1	Õhu väljalaskeava
2	Õhu sissevõtuava
3	Kondensaadipaak
4	Võrguadapter
5	Võrguadapteri ühendus
7	Märgulambi LED: <ul style="list-style-type: none"> <li>• sisselülitatud seadme korral ja seadme töötamise ajal põleb siniselt,</li> <li>• vilgub siniselt kui võrguadapter on defektne,</li> <li>• põleb punaselt veepaagi täitumisel või kui ujuk on vales asendis.</li> </ul>
8	Sisse-väljalüliti

## Transport ja ladustamine

### Märkus

Kui te ladustate või transportite seadet asjatundmatult, võib seade saada kahjustusi.

Jälgige seadme transpordi ja ladustamise teavet.

### Transport

Alati **enne** transportimist järgige järgmisi suuniseid.

- Lülitage seade välja.
- Tõmmake toitekaabel pistikupesast välja, hoides seejuures pistikust kinni.
- Tühjendage seade ülejäänud kondensaadist.
- Ärge tõmmake seadet toitejuhtmest.

**Pärast** iga transportimist järgige alltoodud juhiseid.

- Paigutage seade pärast transporti horisontaalsesse asendisse.

### Ladustamine

Järgige järgmisi juhiseid iga kord **enne** seadme hoivlepanekut.

- Tühjendage seade ülejäänud kondensaadist.
- Tõmmake toitekaabel pistikupesast välja, hoides seejuures pistikust kinni.

Kui te seadet ei kasuta, pidage kinni järgmistest hoiustamistingimustest:

- Hoidke seadet kuivas kohas ja külma ning kuumuse eest kaitstult.
- Hoiustage seadet püstises asendis, tolmu ja otsese päikese kiirguse eest kaitstud kohas.
- Hoidke seadet vajaduse korral katte all, et kaitsta seda sissetungiva tolmu eest.
- Seadme kahjustuste vältimiseks ärge asetage sellele teisi seadmeid või esemeid.

## Montaaž ja kasutuselevõtt

### Tarnekomplekt

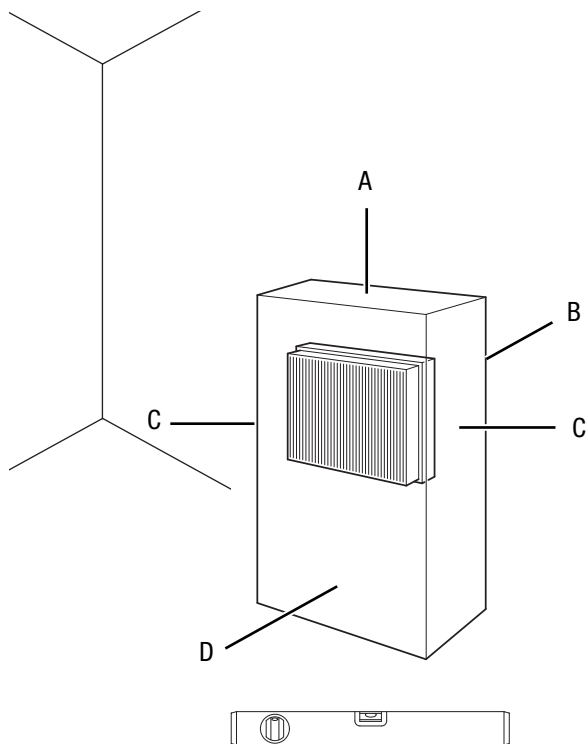
- 1 seade
- 1 võrguadapter
- 1 juhend

### Seadme lahtipakkimine

1. Avage karp ja võtke seade välja.
2. Võtke seade pakendist täielikult välja.
3. Kerige võrgukaabel täielikult lahti. Jälgige, et võrgukaabel ei oleks kahjustatud ning ärge kahjustage seda lahti kerides.

### Kasutuselevõtt

Arvestage seadme paigaldamisel minimaalsete lubatud kaugustega seintest ja esemetest, vastavalt peatükile „Tehnilised andmed“.

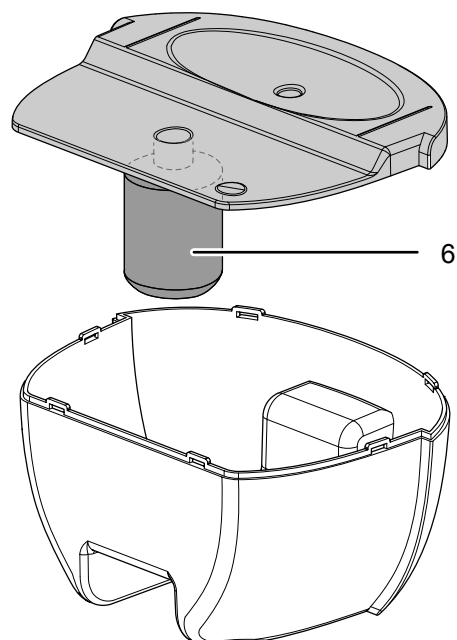


- Enne seadme uuesti kasutusele võtmist kontrollige toitekaabli seisukorda. Kui te kahtlete selle seisukorras, siis pöörduge klienditeeninduse poole.
- Asetage seade püstiselt ja kindlalt horisontaalsele ning stabiilsele aluspinnale.
- Toitekaablit või muid kaableid paigaldades vältige komistamisohhtlike olukordi, iseäranis kui paigaldate seadme ruumi keskele. Kasutage kaablisildu.
- Veenduge, et kaablipikendused oleksid täies ulatuses lahti või kokku keritud.

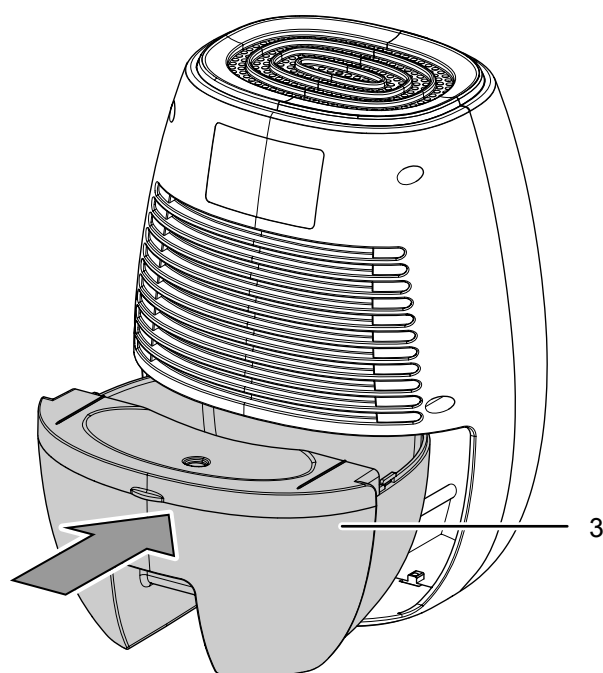
- Paigaldage seade soojusallikatest piisavalt kaugemale.
- Veenduge, et kardinaid või muud esemed ei takistaks õhuvoolu.

### Kondensaadipaagi paigaldamine

- Veenduge, et ujuk (6) on kondensaadipaagis õigesti paigaldatud.

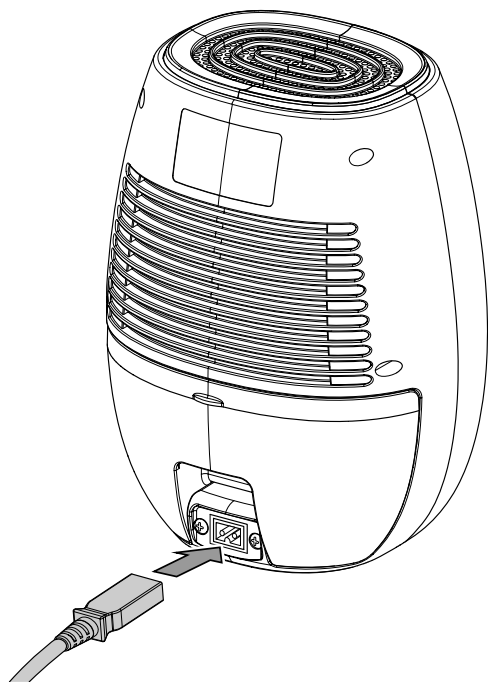


- Veenduge, et kondensaadipaak (3) on tühi ja õigesti paigaldatud.



## Võrguadapteri ühendamine

- Pistke võrguadapteri kaabel seadme võrgupessa.

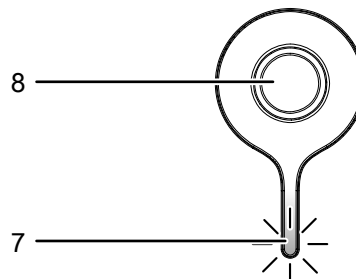


- Ühendage võrguadapter nõuetekohase maandusega pistikupessa.

## Käsitsemine

- Vältige avatud aknaid ja ukse.
- Pärast sisselülitamist töötab seade automaatselt.

## Juhtelemendid



Nr	Nimetus
7	Märgulambi LED: <ul style="list-style-type: none"> <li>• sisselülitatud seadme korral ja seadme töötamise ajal põleb siniselt,</li> <li>• vilgub siniselt kui võrguadapter on defektne,</li> <li>• põleb punaselt veepaagi täitumisel või kui ujuk on vales asendis.</li> </ul>
8	Sisse-väljalüliti



### Hoiatus elektripinge eest

Elektrilöögi oht!  
 Seadmel ei ole kaitset vee eest.  
 Eksisteerib elektrilöögi oht!  
 Ärge kasutage seadet kunagi kohtades, kus tilkuv, pihustuv või voolav vesi võib seadmesse pääseda, ja ärge kastke seda kunagi vette!

## Seadme sisselülitamine

Kui te olete seadme paigaldanud ja see on tööks valmis, nagu peatükis „Monteerimine ja kasutuselevõtt“ kirjeldatud, võite seadme sisse lülitada.

1. Vajutage sisse-väljalülitit (8).
  - ⇒ Märgulambi LED sisse-väljalüliti juures põleb siniselt.
  - ⇒ Ventilaator lülitub sisse.
  - ⇒ Seade alustab kuivatamisega.

## Kasutuselt kõrvaldamine



### Hoiatus elektripinge eest

Ärge katsuge võrgupistikut niiskete või märgade kätega.

- Lülitage seade välja, vajutades sisse-väljalülitile (8).
- Tõmmake toitekaabel pistikupesast välja, hoides seejuures pistikust kinni.
- Vajaduse korral tühjendage kondensaadipaak.
- Puhastage seadet vastavalt peatükile „Hooldus“.
- Ladustage seadet peatüki „Transport ja ladustamine“ järgi.

## Vead ja rikked

Seadme laitmatut toimimist kontrolliti tootmise käigus mitu korda. Kui sellest hoolimata peaks esinema talitlustõrkeid, kontrollige seadet järgmise nimekirja alusel.

### Märkus

Pärast iga hooldus- ja parandustööd oodake vähemalt 3 minutit. Lülitage alles siis seade uuesti sisse.

### Kui seade ei käivitu, tehke järgmist.

- Kontrollige elektritoidet.
- Kontrollige toitekaablit ja toitepistikut kahjustuste suhtes.
- Kontrollige hoone toitevõrgu kaitselülitit.
- Kontrollige võrguadapterit. Võimalik, et võrguadapter on defektne ja see tuleb välja vahetada.
- Kontrollige, kas kondensaadipaagi asend on õige.
- Kontrollige, kas kondensaadipaak on täis. Märkulambi LED (7) põleb punaselt. Tühjendage kondensaadipaak.
- Märkulambi LED (7) põleb punaselt. Kontrollige, kas ujuk on valesti asetatud või defektne. Asetage ujuk uuest kohale (vt peatükki „Monteerimine ja kasutusesevõtt“) või vahetage ujuk välja.
- Märkulambi LED (7) põleb siniselt. Toitekaabel koos toitepistikuga on defektne. Ärge seadet edasi kasutage ja tellige Trotecist uus toitekaabel koos toitepistikuga.
- Kontrollige ruumi õhutemperatuuri. Arvestage seadme tehnilistes andmetes lubatud keskkonnatemperatuuri vahemikku.

### Seade töötab, aga kondensaati ei teki.

- Kontrollige, et kondensaadipaagi ujuk ei oleks määrdunud. Vajaduse korral puhastage kondensaadipaak. Ujuk peab saama liikuda.
- Kontrollige ruumi õhutemperatuuri. Arvestage seadme tehnilistes andmetes lubatud keskkonnatemperatuuri vahemikku.
- Veenduge, et ruumiõhu suhteline niiskus vastaks tehnilistele andmetele.

### Kui seade tekitab valju müra või vibreerib.

- Veenduge, et seade oleks paigaldatud püstiselt ja stabiilselt.

### Kondensaati voolab välja

- Kontrollige seadet lekete suhtes.

### Seade läheb väga soojaks, tekitab liigset müra või töötab vähenenud jõudlusega

- Kontrollige õhu sisselaskeava puhtust. Eemaldage välimine mustus.
- Kontrollige, kas seade on väljastpoolt määrdunud (vt peatükki Hooldus). Määrdunud seadme sisemust laske puhastada külma- ja kliimatehnika ettevõttel või valmistajaettevõttel Trotec.

### Seade ei tööta pärast eelkirjeldatud kontrollimisi korralikult?

Võtke ühendust klienditeenindusega. Vajaduse korral toimetage seade remondiks elektritöödega tegelevasse volitatud ettevõttesse või tootja.



## Hooldus

## Hooldusintervallid

Teenindus- ja hooldusintervall	Iga kord enne kasutuselevõttu	Vajaduse korral	Vähemalt iga 2 nädala tagant	Vähemalt iga 4 nädala tagant	Vähemalt iga 6 kuu tagant	Vähemalt kord aastas
Õhu sissevõtu- ja väljapuhkeavade kontrollimine mustuse ning võõrkehade suhtes, vajaduse korral puhastamine	X			X		
Sissetõmbe- ja väljapuhkeavade kontrollimine mustuse ning võõrkehade suhtes, vajaduse korral puhastamine	X			X		
Väljastpoolt puhastamine		X				X
Seadme sisemuse määrdumise visuaalne kontroll		X				X
Kontrollige võimalike kahjustuste suhtes.	X					
Proovikäivitamine						X
Kondensaadipaagi ja/või väljalaskevooliku tühjendamine ja puhastamine		X				

## Teenindus- ja hooldusprotokoll

Seadme tüüp: .....

Seadme number: .....

Teenindus- ja hooldusintervall	1	2	3	4	5	6	7	8	9	10	11	12	13	14	15	16
Õhu sissevõtu- ja väljapuhkeavade kontrollimine mustuse ning võõrkehade suhtes, vajaduse korral puhastamine																
Sissetõmbe- ja väljapuhkeavade kontrollimine mustuse ning võõrkehade suhtes, vajaduse korral puhastamine																
Väljastpoolt puhastamine																
Seadme sisemuse määrdumise visuaalne kontroll																
Kontrollige võimalike kahjustuste suhtes.																
Proovikäivitamine																
Kondensaadipaagi ja/või väljalaskevooliku tühjendamine ja puhastamine																
Märkused																

1. Kuupäev: .....	2. Kuupäev: .....	3. Kuupäev: .....	4. Kuupäev: .....
Allkiri: .....	Allkiri: .....	Allkiri: .....	Allkiri: .....
5. Kuupäev: .....	6. Kuupäev: .....	7. Kuupäev: .....	8. Kuupäev: .....
Allkiri: .....	Allkiri: .....	Allkiri: .....	Allkiri: .....
9. Kuupäev: .....	10. Kuupäev: .....	11. Kuupäev: .....	12. Kuupäev: .....
Allkiri: .....	Allkiri: .....	Allkiri: .....	Allkiri: .....
13. Kuupäev: .....	14. Kuupäev: .....	15. Kuupäev: .....	16. Kuupäev: .....
Allkiri: .....	Allkiri: .....	Allkiri: .....	Allkiri: .....

## Tegevused enne hoolduse algust



### Hoiatus elektripinge eest

Ärge katsuge võrgupistikut niiskete või märgade kätega.

- Lülitage seade välja.
- Tõmmake toitekaabel pistikupesast välja, hoides seejuures pistikust kinni.



### Hoiatus elektripinge eest

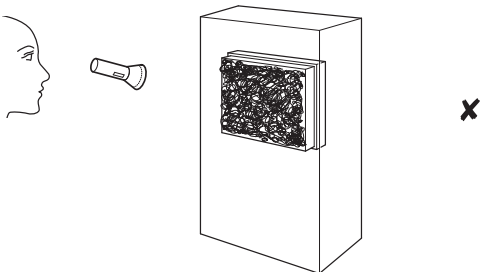
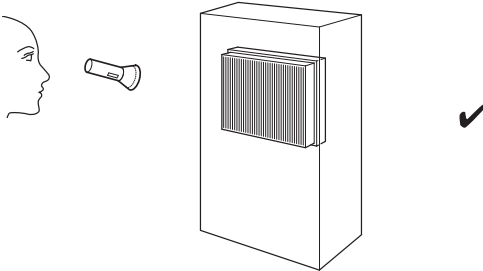
**Hooldustöid, mis nõuavad seadme korpuse avamist, tohivad teostada ainult volitatud erialaettevõtted või tootjafirma.**

## Korpuse puhastamine

Puhastage korpust niiske pehme ebemevaba lapiga. Jälgige, et korpusesse ei tungiks niiskust. Jälgige, et seadme elektrikomponendid ei puutuks kokku niiskusega. Ärge kasutage lapi niisutamiseks agressiivseid puhastusvahendeid, nagu nt puhastusspreisid, lahusteid, alkoholi sisaldavaid või abrasiivseid puhastusvahendeid.

## Seadme sisemuse visuaalne kontroll määrdumise suhtes

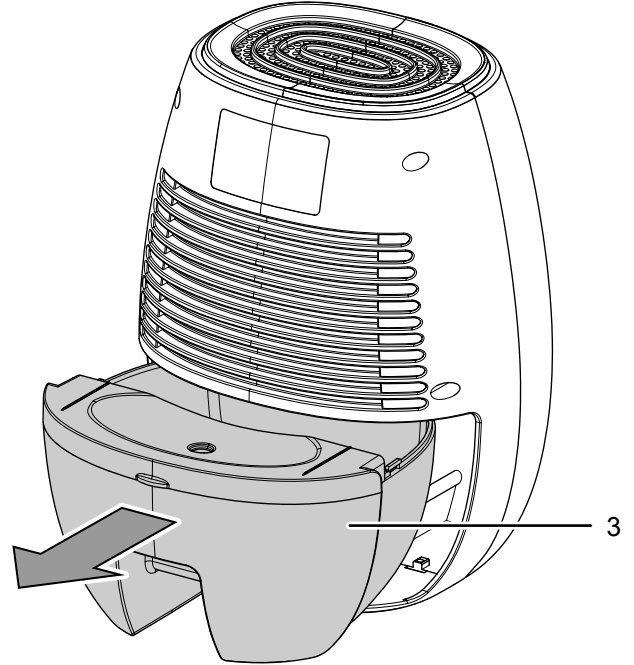
1. Valgustage taskulambiga seadme avausi.
2. Kontrollige, kas seadme sisemus on määrdunud.
3. Kui märkate tihedat tolmuikihti, laske seadme sisemust puhastada külma- ja kliimatehnika ettevõttel või valmistajaettevõttel Trotec.



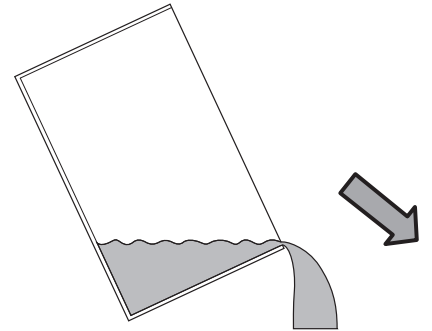
## Kondensaadipaagi tühjendamine

Kondensaadipaagi maksimaalse täitetaseme saavutamisel või kui ujuk ei ole õiges asendis, põleb märgulambi LED (7) punaselt ja seade lülitub välja.

1. Võtke kondensaadipaak (3) seadmest välja.



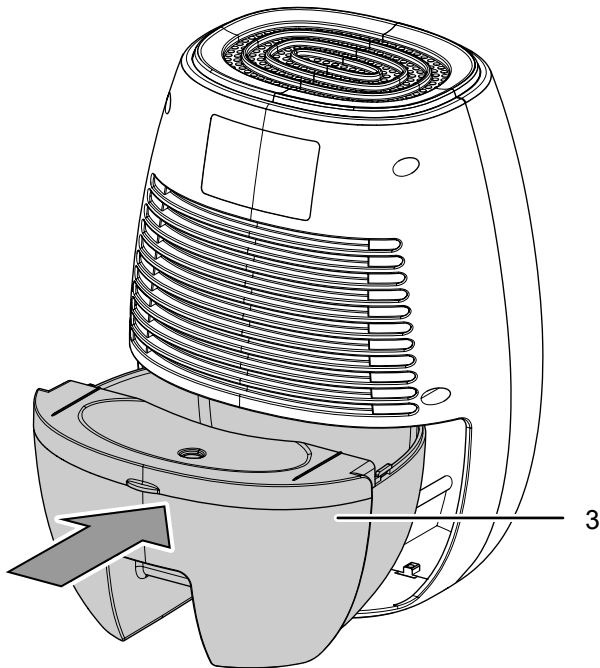
2. Tühjendage kondensaadipaak (3) äravooluava või kraanikausi kohal.



3. Loputage paaki puhta veega. Puhastage paaki korrapäraselt õrnatoimelise puhastusvahendiga (mitte nõudepesuvahendiga).

#### 4. Pange kondensaadipaak (3) uuesti seadmesse.

- ⇒ Ärge kahjustage kondensaadipaagi sissepanemisel ja väljavõtmisel ujukit.
- ⇒ Jälgige seejuures, et ujuk oleks õigesti paigaldatud (vt peatükki „Monteerimine ja kasutusesevõtt“).
- ⇒ Jälgige, et kondensaadipaak oleks õigesti paigaldatud, muidu ei lülitu seade enam sisse.



#### Toimingud pärast hooldamist

Kui soovite seadet edasi kasutada, toimige nii.

- Ühendage seade uuesti, ühendades võrgupistikü pistikupesaga.

Kui te seadet pikema aja vältel ei kasuta, toimige nii.

- Ladustage seadet peatüki „Transport ja ladustamine” järgi.

#### Tehnilised lisad

#### Tehnilised andmed

Parameeter	Väärtus
<b>Mudel</b>	<b>TTP 1 E / TTP 2 E</b>
Max õhukuivatusvõimsus	220 ml / 24 h
Ümbritsev temperatuur	16 °C kuni 35 °C
Võrguühendus	Võrguadapter Sisend 100–240 V / 50–60 Hz Väljund DC 9 V / 2,5 A
Sisendvõimsus	22 W
Nimivool	2,5 A
Kaitse tüüp	IPX0
Kondensaadipaagi täitekogus	500 ml
Helirõhutase (1 m kaugusel)	35 dB(A)
Mõõtmed (sügavus x laius x kõrgus)	95 x 150 x 220 mm
Miinumkaugus seintest ja esemetest	üleval (A): 10 cm taga (B): 10 cm küljel (C): 10 cm ees (D): 10 cm
Kaal	1 kg

#### Jäätmekäitus

Utiliseerige pakendimaterjalid alati keskkonnasõbralikul viisil ja kehtivate kohalike jäätmekäitluseeskirjade järgi.



Vanal elektri- või elektroonikaseadmel olev läbikriipsutatud prügikonteineri sümbol tuleneb direktiivist 2012/19/EL. See tähendab, et seadet ei tohi pärast kasutusaja lõppu käidelda koos olmeprügiga. Teie lähikonnas on tasuta tagastuse jaoks olemas vanade elektri- või elektroonikaseadmete kogumispunktid. Vastavad aadressid saate linna- või vallavalitsusest. Erinevate ELi riikides kehtivate tagastusvõimaluste kohta leiате teavet ka veebilehelt <https://hub.trotec.com/?id=45090>. Muul juhul pöörduge ametliku, teie riigis vastavat volitust omava vanade seadmete käitlemisega tegeleva ettevõtte või asutuse poole.

Vanade elektri- ja elektroonikaseadmete eraldi kogumine peaks võimaldama nii nende taaskasutust, materjalide taaskasutust või vanade seadmete muul viisil ära kasutamist kui ka vältida negatiivseid tagajärgi keskkonnale ja inimeste tervisele, mida võivad tekitada võimalikud seadmetes leiduvad ohtlikud ained.

Trotec GmbH

Grebener Str. 7  
D-52525 Heinsberg

☎ +49 2452 962-400

☎ +49 2452 962-200

✉ [info@trotec.com](mailto:info@trotec.com)

[www.trotec.com](http://www.trotec.com)