

DA

BRUGSANVISNING
LUFTAFFUGTER



Indholdsfortegnelse

Henvisninger vedrørende brug af denne vejledning	2
Sikkerhed	2
Oplysninger om enheden	6
Transport og opbevaring	7
Montering og ibrugtagning	7
Betjening	9
Fejl og driftsforstyrrelser	13
Vedligeholdelse	15
Teknisk bilag	19
Bortskaffelse	26

Henvisninger vedrørende brug af denne vejledning

Symboler



Fare

Dette symbol henviser til en fare for personers liv og sundhed på grund af ekstremt antændelig gas.



Advarsel mod elektrisk spænding

Dette symbol henviser til en fare for personers liv og sundhed på grund af elektrisk spænding.



Advarsel

Signalordet betegner en fare med middelsvær risikograd, som, hvis den ikke forhindres, kan føre til døden eller alvorlige kvæstelser.



Forsigtig

Signalordet betegner en fare med lav risikograd, som, hvis den ikke forhindres, kan føre til ringe eller moderate kvæstelser.

Bemærk

Signalordet henviser til vigtige oplysninger (f.eks. skader på materialer), men ikke til farer.



Info

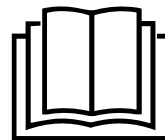
Anvisninger med dette symbol hjælper dig til at udføre dine opgaver hurtigt og sikkert.



Følg brugervejledningen

Anvisninger med dette symbol henviser til, at vejledningen skal overholdes.

Den aktuelle version af denne vejledning og EU-overensstemmelseserklæringen kan hentes under følgende link:



TTK 96 E



<https://hub.trotec.com/?id=42501>

TTK 127 E



<https://hub.trotec.com/?id=42502>

Sikkerhed

Læs denne vejledning omhyggeligt igennem før ibrugtagning/ anvendelse af enheden, og opbevar altid vejledningen i umiddelbar nærhed af opstillingsstedet eller på enheden.



Advarsel

Læs alle sikkerhedsadvarsler og anvisninger.

Manglende overholdelse af advarsler og anvisninger kan resultere i elektrisk stød, brand og/eller alvorlige personskader.

Gem alle sikkerhedsadvarsler og anvisninger til fremtidig brug.

Dette værktøj kan anvendes af børn på 8 år og derover og personer med nedsatte fysiske, sensoriske eller mentale evner eller manglende erfaring og viden, hvis de er under opsyn eller er blevet instrueret i brugen og farerne, som er forbundet hermed.

Børn må ikke lege med apparatet. Rengøring og brugervedligeholdelse må ikke udføres af børn, der ikke er under opsyn.

- Apparatet må ikke bruges eller opstilles i eksplosionsfarlige rum eller områder.
- Anvend ikke enheden i en aggressiv atmosfære.
- Opstil apparatet solidt stående på en vandret og stabil flade.
- Lad enheden tørre efter en vådrenngøring. Brug ikke enheden i våd tilstand.
- Anvend eller betjen ikke enheden med våde eller fugtige hænder.
- Udsæt ikke apparatet for direkte vandstråler.

- Tildæk ikke apparatet under drift!
- Sæt dig ikke på enheden.
- Apparatet er ikke legetøj. Hold børn og dyr på afstand.
- Hold af og til øje med apparatet under drift.
- Kontrollér altid varmekanonen, dens tilbehør og tilslutningsdele for mulige beskadigelser før brug. Defekte apparater eller dele må ikke anvendes.
- Sørg for, at alle el-ledninger, der befinder sig uden for enheden, er beskyttet mod beskadigelser (f.eks. fra dyr). Brug aldrig enheden, hvis der er skader på elledninger eller på stikkontakten!
- Nettilslutningen skal være i overensstemmelse med angivelserne i Teknisk bilag.
- Sæt strømstikket i en stikkontakt, der er korrekt sikret.
- Tag hensyn til enhedens tilslutningseffekt, ledningslængden og anvendelsesformålet, når du vælger forlængerledning til netkablet. Rul forlængerledningen helt ud. Undgå elektrisk overbelastning.
- Anvend aldrig apparatet, hvis der konstateres skader på el-stikket eller el-ledningerne. Hvis apparatets tilslutningsledning bliver beskadiget, skal den udskiftes hos producenten eller dennes serviceafdeling eller af en lignende kvalificeret person for at undgå skader. Defekte el-ledninger udgør en alvorlig fare for sundheden!
- Ledningen til apparatet skal altid trækkes ud af strømstikket (tag fat omkring netstikket), inden påbegyndelse af vedligeholdelse, pleje og reparationer på apparatet.
- Sluk for apparatet, og tag netkablet ud af el-stikkontakten, når du ikke skal bruge apparatet.
- Overhold ved opstilling af apparatet minimumsafstandene til vægge og genstande såvel som opbevarings- og driftsbetingelserne i henhold til det Tekniske bilag.
- Sørg for, at luftindgange og luftudgange er fri.
- Sørg for, at indsugningssiden altid er fri for snavs og løse genstande.
- Stik aldrig genstande eller lemmer ind i apparatet.
- Fjern ikke sikkerhedsmærker, mærkater eller etiketter fra instrumentet. Hold alle sikkerhedsmærker, mærkater og etiketter i læsbar stand.
- Transportér kun apparatet i opret stilling og med tømt kondensvandsbeholder eller kondensvandsafløbslange.
- Før opbevaring eller transport skal de opsamlede kondensvand tømmes. Drik det ikke. Sundhedsfare!
- Anvend udelukkende originale reservedele, da du ellers ikke er garanteret en funktionel og sikker drift.



Sikkerhedshenvisninger for apparater med brændbare kølemidler

- Opstil kun apparatet i rum, hvor der ikke kan samle sig evt. kølemiddeltab. Hvis apparatet installeres, drives eller opbevares i ikke ventilerede rum, skal rummene være udformet sådan, at eventuelle kølemiddeltab ikke kan samle sig. Således undgås brand- eller eksplosionsfarer, som opstår på grund af en antændelse af kølemidlet forårsaget af elovne, komfurer eller andre antændelseskilder.
- Opstil kun enheden i rum, hvor der ikke er en antændelseskilde (f.eks. åbne flammer, en tændt gasenhed eller et elektrisk varmeapparat).
- Bemærk, at kølemidlet er lugtfrit.
- Installér kun apparatet i overensstemmelse med de nationale installationsbestemmelser.
- Overhold de lokale forskrifter.
- Overhold de nationale gasforskrifter.
- Installér, betjen og opbevar kun enheden TTK 96 E/ TTK 127 E i et rum med et areal på mere end 4 m².
- Opbevar enheden sådan, at der ikke kan opstå mekaniske skader.
- Bemærk, at tilsluttede rørledninger ikke må indeholde nogen antændelseskilde.
- R290 er et kølemiddel, der stemmer overens med de europæiske miljøregler. Dele af kølekredsen må ikke perforeres.
- Vær opmærksom på den maksimale kølemiddelpåfyldningsmængde i de tekniske data.
- Må ikke gennembøres eller brænde på.
- Brug ingen andre midler end de af producenten anbefalede til at accelerere optøningen.
- Alle personer, som arbejder på kølemiddelkredsløbet, skal kunne fremvise en duelighedsattest fra en industriakkrediteret myndighed, som dokumenterer sin kompetence i den sikre brug af kølemidler ved hjælp af en i industrien kendt proces.
- Servicearbejde må kun udføres i overensstemmelse med producentens angivelser. Hvis vedligeholdelses- og reparationsarbejde kræver hjælp af flere personer, skal den person, som er uddannet i håndtering af brændbare kølemidler, permanent føre tilsyn med arbejdet.
- Hele kølemiddelkredsløbet er et vedligeholdelsesfrit, hermetisk lukket system og må kun vedligeholdes eller repareres af et specialfirma for køle- og klimateknik eller af Trotec.

Tilsigtet brug

Brug kun apparatet til tørring og affugtning af rumluft og overhold de tekniske data.

Apparatet kan desuden også anvendes som til tørring af rumluft/vasketøj som hjælp til tørring af vådt vasketøj.

Med til tilsigtet brug hører:

- affugtning og tørring af:
 - opholdsrum, soveværelser og kælderrum
 - badeværelser
 - sommerhuse, campingvogne
- til at holde følgende områder tørre:
 - lagre, arkiver, laboratorier, garager
 - omklædningsrum etc.

En anden anvendelse end den tilsigtede anvendelse, betragtes som forkert anvendelse.

Forkert anvendelse, der med rimelighed kan forudses

- Apparatet er ikke beregnet til anvendelse i industriområder.
- Læg ikke genstande, som f.eks. tøj, på enheden.
- Anvend ikke apparatet udendørs.
- Anvend ikke apparatet i umiddelbar nærhed af svømmebassiner, badekar eller brusekabiner.
- Dyp aldrig apparatet i vand.
- Foretag ikke selv nogen konstruktionsmæssige ændringer samt til- eller ombygninger på apparatet.
- Opstil ikke apparatet på våde eller oversvømmede underlag, fx i nærheden af gulvafløb.

Personalets kvalifikationer

Personer, der anvender dette apparat, skal:

- være sig de farer bevidst, der opstår ved arbejde med el-apparater i fugtige miljøer.
- have læst og forstået vejledningen, især kapitlet "Sikkerhed".

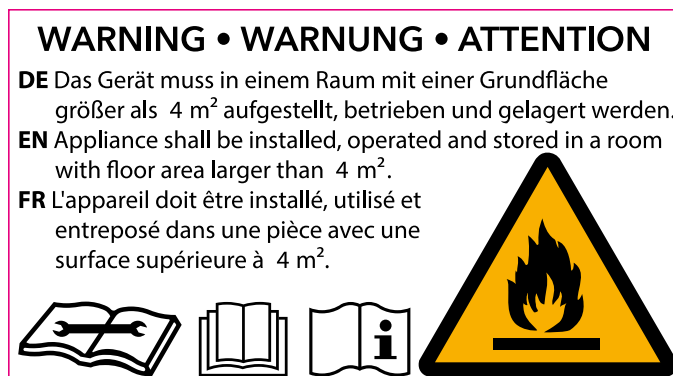
Vedligeholdelsesarbejde, der kræver, at huset skal åbnes, må kun udføres af specialvirksomheder for køle- og klimateknik eller af Trotec.

Sikkerhedsmærker og skilte på apparatet

Bemærk

Fjern ikke sikkerhedsmærker, mærkater eller etiketter fra apparatet. Hold alle sikkerhedsmærker, mærkater og etiketter i læsbar stand.

Følgende sikkerhedsmærker og skilte er placeret på apparatet:



Følg brugsanvisningen

Dette symbol henviser til, at vejledningen skal overholdes.



Følg reparationsvejledningen

Bortskaffelses-, vedligeholdelses- og reparationsarbejde på kølemiddelkredsløbet må kun udføres i henhold til producentens forskrifter og af personer med duelighedsattest. En tilsvarende reparationsvejledning kan rekvireres af producenten på forespørgsel.

Resterende farer



Fare

Naturligt kølemiddel propan (R290)!

H220 – Yderst brandfarlig gas.

H280 – Indeholder gas under tryk; kan eksplodere ved opvarmning.

P210 – Skal holdes væk fra varme, varme overflader, gnister, åben ild samt andre antændelseskilder.

Rygning forbudt.

P377 – Brand af udsivende gas: Må ikke slukkes, indtil utæthed kan fjernes uden risiko.

P410+P403 – Opbevares beskyttet mod sollys på et godt ventileret sted.

**Advarsel mod elektrisk spænding**

Arbejde på elektriske komponenter må kun udføres af en autoriseret elektriker!

**Advarsel mod elektrisk spænding**

Fare for elektrisk stød!

Apparatet har ingen beskyttelse mod vand.

Der er fare for elektrisk stød!

Brug aldrig apparatet i områder, hvor dryppende, stænkende eller rindende vand kan trænge ind i apparatet, og dyb det aldrig i vand!

**Advarsel mod elektrisk spænding**

Fare for elektrisk stød!

Hvis apparatet kommer i berøring med vand, er der risiko for elektrisk stød!

Dette apparat må ikke anvendes i nærheden af et badekar, en bruser eller et svømmebassin!

**Advarsel mod elektrisk spænding**

Fare for elektrisk stød!

Apparatet har ikke den relevante kapslingsklasse til anvendelse i vådrum.

Der er fare for elektrisk stød!

Brug aldrig apparatet i vådrum (f.eks. i vaskekældre), og dyp det aldrig ned i vand!

**Advarsel mod elektrisk spænding**

Tag stikket ud af stikkontakten, inden arbejde på apparatet påbegyndes!

Berør ikke strømstikket med våde eller fugtige hænder.

Træk ledningen ud af stikkontakten ved at tage fat i stikket – ikke i ledningen.

**Advarsel**

Der kan udgå farer fra denne varmekanon, hvis den anvendes fagligt ukorrekt eller utilsigtet af personer, der ikke er blevet instrueret i brugen! Overhold personalekvalifikationerne!

**Advarsel**

Instrumentet er ikke legetøj og skal opbevares utilgængeligt for børn!

**Advarsel**

Fare for kvælning!

Lad ikke emballagematerialet ligge og flyde. Det kan blive et farligt legetøj for børn.

Bemærk

Anvend ikke apparatet uden isat luftfilter på luftindgangen!

Apparatets indre bliver meget snavset, hvis der ikke er et luftfilter. Dette kan reducere ydelsen og beskadige apparatet.

Forholdsregler i nødstilfælde

1. Sluk for apparatet.
2. Afbryd enhedens forbindelse til nettilslutningen: Træk ledningen ud af stikkontakten ved at tage fat i stikket – ikke i ledningen.
3. Tilslut ikke en defekt enhed til el-nettet igen.

Oplysninger om enheden

Beskrivelse af enheden

Apparatet sørger for automatisk luftaffugtning af lokaler ved hjælp af kondenseringsprincippet.

Ventilatoren suger den fugtige luft i lokalet ind gennem luftindgangen via luftfiltret, fordampere og den bagvedliggende kondensator. Luften nedkøles til under dugpunktet på den kolde fordampere. Vanddampen i luften sætter sig som kondensvand eller rim på fordampere lameller. I kondensatoren opvarmes den affugtede, afkølede luft let og blæses ud igen. Den behandlede, tørre luft blandes igen med luften i lokalet. Luftfugtigheden i opstillingsrummet reduceres, fordi apparatet permanent sørger for cirkulation af luften i lokalet.

Afhængig af lufttemperaturen og den relative luftfugtighed drypper det kondenserede vand permanent eller kun i de periodiske afslutningsfaser fra den integrerede afløbsstuds og ned i kondensvandsbeholderen nedenunder. Beholderen er udstyret med en svømmer til måling af påfyldningsniveauet.

Apparatet er forsynet med et betjeningspanel til betjening og funktionskontrol.

Når kondensvandsbeholderens maksimumniveau er nået, eller hvis kondensvandsbeholderen er sat forkert i, lyser kondensvandsbeholderens kontrollampe (se kapitlet Betjening) på betjeningspanelet. Apparatet slukkes.

Kondensvandsbeholderens kontrollampe slukkes først, når den tomte kondensvandsbeholder sættes i igen.

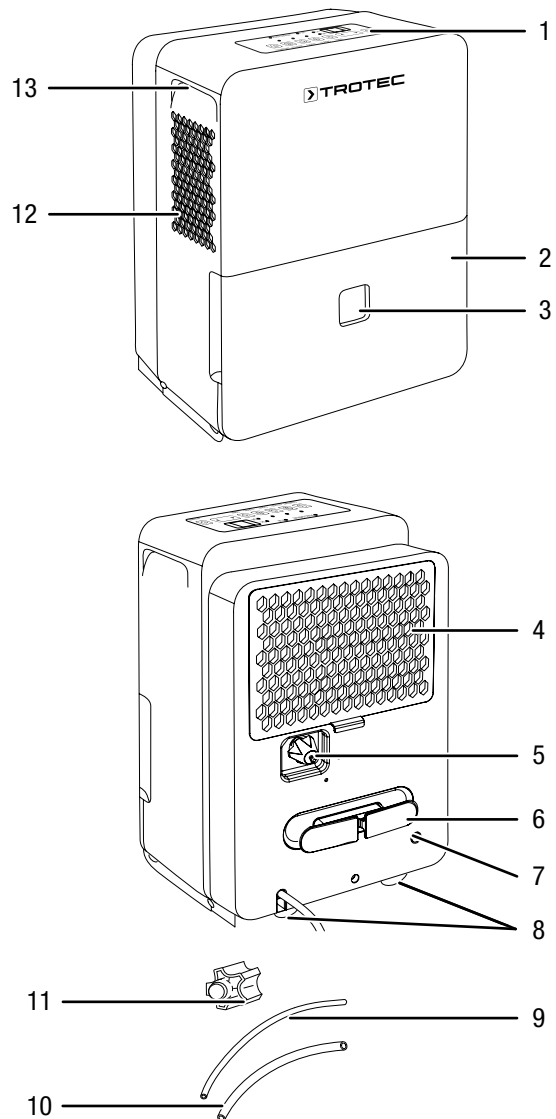
Kondensvandet kan også ledes bort gennem en slange på kondensvandsstilslutningen.

Apparatet kan sænke den relative luftfugtighed ned til ca. 35 %.

Apparatet kan desuden også anvendes til tørring af rumluft/vasketøj som hjælp til tørring af vådt vasketøj i beboelsesrum eller arbejdsrum.

På grund af den varmeafgivelse, der finder sted under driften, kan temperaturen i lokalet stige lidt.

Billede af apparatet



Nr.	Betegnelse
1	Betjeningspanel
2	Kondensvandsbeholder
3	Niveauindikator
4	Luftindgang med luftfilter
5	Tilslutning til kondensvands-afløbslange med lukkekappe
6	Holder til strømkabel
7	Tilslutning kondensvandsafløbslange (kun til pumpefunktion i TTK 127 E)
8	Transporthjul
9	Hvis kondensvandsafløbslange til tilslutning (7) (kun til pumpefunktion i TTK 127 E)
10	Gennemsigtig kondensvandsafløbslange til tilslutning (5)
11	Adapter til kondensvandsafløbslange
12	Luftudgang
13	Transporthåndtag

Transport og opbevaring

Bemærk

Hvis du opbevarer eller transporterer apparatet på ukorrekt vis, kan apparatet blive beskadiget. Overhold instruktionerne for transport og opbevaring af værktøjet.

Transport

Bemærk, at der evt. findes ekstra transportforskrifter for enheder med brændbart kølemiddel. Placeringen af udstyret eller det maksimale antal dele, der kan transporteres sammen, fremgår af de transportforskrifter, der skal anvendes.

Apparatet er forsynet med håndtag, så det er lettere at transportere.

Enheden er udstyret med transporthjul, således at den er lettere at transportere.

Vær opmærksom på følgende henvisninger, **før** apparatet transporteres:

- Sluk for apparatet.
- Træk ledningen ud af stikkontakten ved at tage fat i stikket – ikke i ledningen.
- Tøm resten af kondensvandet ud af apparatet og kondensvand-afløbsslangen (se kapitlet Vedligeholdelse).
- Træk ikke i el-ledningen.
- Rul kun apparatet på faste og ensartede overflader.

Vær opmærksom på følgende henvisninger **efter** enhver transport af apparatet:

- Stil apparatet oprejst efter transporten.

Opbevaring

Vær opmærksom på følgende henvisninger **før** enhver opbevaring:

- Tøm resten af kondensvandet ud af apparatet og kondensvand-afløbsslangen (se kapitlet Vedligeholdelse).
- Gør kondensatbeholderen og/eller kondensvandsafløbet rene ved behov (se kapitlet Vedligeholdelse).
- Træk ledningen ud af stikkontakten ved at tage fat i stikket – ikke i ledningen.

Når du ikke anvender apparatet, skal du overholde følgende betingelser:

- Opbevar kun enheden i et rum med et areal på mere end 4 m².
- Opbevar kun enheden i rum, hvor der ikke er en antændelseskilde (f.eks. åbne flammer, en tændt gasenhed eller et elektrisk varmeapparat).
- Opbevar apparatet tørt og beskyttet mod frost og stærk varme.
- Monter apparatet i opret position og på et sted, der er beskyttet mod støv og direkte sollys.

- Beskyt evt. apparatet mod indtrængende støv med en afdækning.
- Stil ikke andre apparater eller genstande på enheden, da den vil kunne tage skade.

Montering og ibrugtagning

Medfølger ved levering

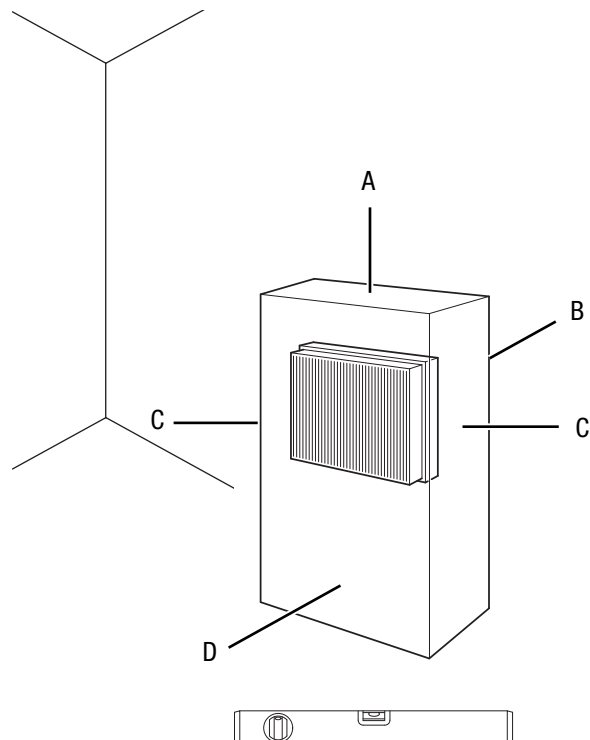
- 1 x apparat
- 1 x luftfilter
- 1 x holder til strømkabel
- 1 x slangeadapter til kondensafløbslange
- 1 x gennemsigtig kondensvandsafløbslange, længde: 0,6 m, diameter: 14 mm
- 1 x hvid kondensvandsafløbslange, længde: 4,7 m, diameter: 6,35 mm
- 1 x betjeningsvejledning

Udpakning af apparatet

1. Åbn kassen og tag apparatet ud.
2. Fjern emballagen fuldstændigt fra apparatet.
3. Rul netkablet helt ud. Kontrollér, at netkablet ikke er beskadiget; sørg for ikke beskadige det, når det rulles op.

Ibrugtagning

Overhold minimumafstandene til vægge og genstande ved opstilling af enheden, som beskrevet i kapitlet Teknisk bilag.



- Kontroller netkablets tilstand, før du tager apparatet i brug igen. Kontakt kundeservice, hvis du ikke er sikker på, at det er i orden.
- Opstil kun enheden i rum, hvor der ikke kan samle sig evt. kølemiddeltab.
- Opstil kun enheden i rum, hvor der ikke er en antændelseskilde (f.eks. åbne flammer, en tændt gasenhed eller et elektrisk varmeapparat).
- Opstil apparatet solidt stående på en vandret og stabil flade.
- Undgå snublefælder ved udlægning af netkablet eller andre elkabler, især ved opstilling af apparatet midt i rummet. Anvend kabelbroer.
- Sørg for, at forlængerledninger er rullet helt ud.
- Sørg for at holde tilstrækkelig med afstand til varmekilder ved opstilling af apparatet.
- Sørg for, at gardiner eller andre genstande ikke blokerer luftens strømning.

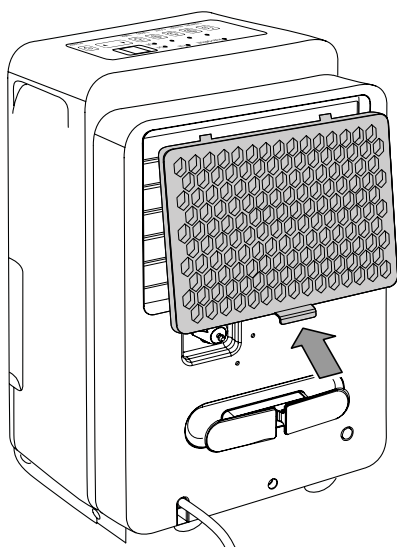
Montering af luftfilter

Bemærk

Anvend ikke apparatet uden isat luftfilter på luftindgangen!

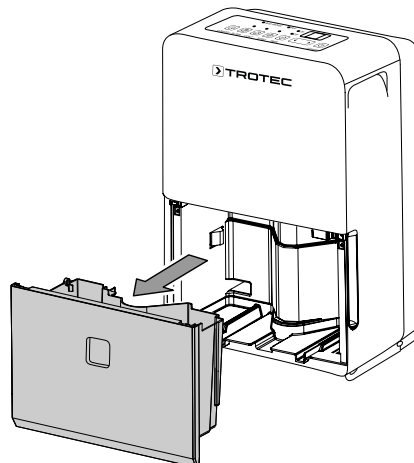
Apparatets indre bliver meget snavset, hvis der ikke er et luftfilter. Dette kan reducere ydelsen og beskadige apparatet.

- Kontrollér, at luftfilteret er monteret inden apparatet tændes.

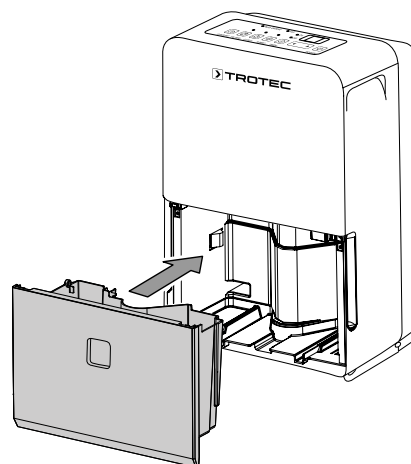


Montering af holder til strøm kabel

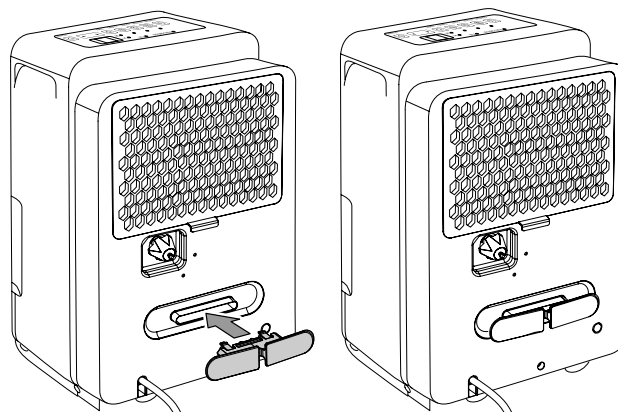
1. Fjern kondensvandsbeholderen.



2. Fjern holderen til strøm kablet (6), begge kondensafløbsslanger (9 og 10) og slangeadapteren (11) fra kondensvandsbeholderen.
3. Sæt kondensvandsbeholderen i igen.



4. Tryk holderen ind i dens fordybning.



⇒ Der skal lyde et klik, når holderen går på plads.

5. Kontrollér, at holderen sidder godt fast.

⇒ Nu kan strøm kablet vikles om holderen som ønsket.

Montering af kondensvandsbeholder

- Kontrollér, at svømmeren er sat korrekt i kondensvandsbeholderen.
- Kontrollér, at kondensvandsbeholderen er tom og sat korrekt i.

Tilslutning af netkabel

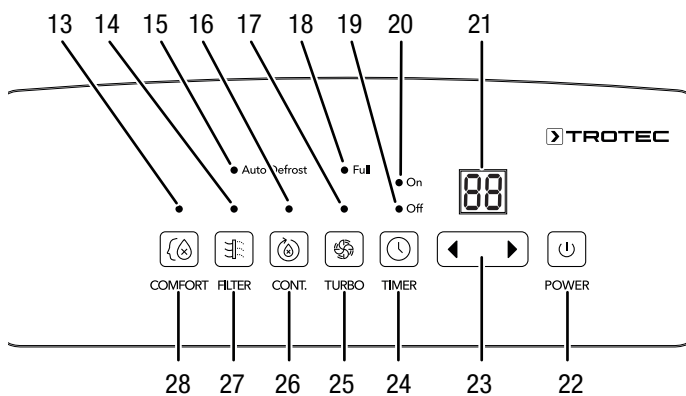
- Sæt strømstikket i en stikkontakt, der er korrekt sikret.

Betjening

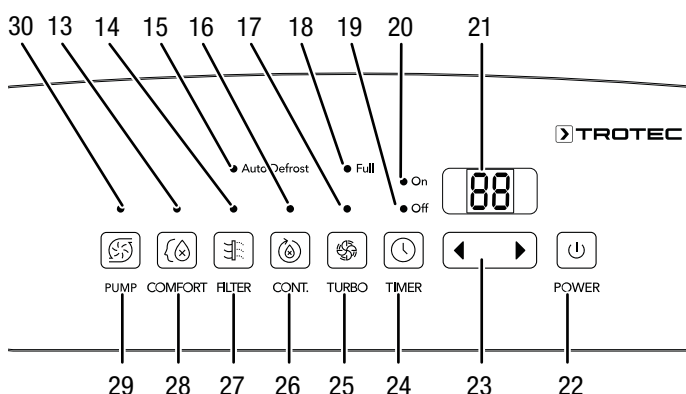
- Undgå åbne døre og vinduer.
- Når der er tændt for apparatet, arbejder det fuldautomatisk.
- Ventilatoren bliver ved med at køre i affugtningsdrift, også efter den indstillede nominelle værdi er nået, indtil apparatet slukker.

Betjeningselementer

TTK 96 E



TTK 127 E



Nr.	Betegnelse	Betydning
13	LED <i>COMFORT</i>	Komfortdrift aktiv
14	LED <i>FILTER</i>	Filtret skal rengøres.
15	LED <i>Auto defrost</i>	Automatisk afisning aktiv
16	LED <i>CONT.</i>	Permanent drift aktiv
17	LED <i>TURBO</i>	Ventilatoren kører på trin 2 (høj)
18	LED <i>Full</i>	Kondensvandsbeholder fuld eller ikke sat rigtigt i
19	LED <i>Off</i>	Timer til automatisk slukning aktiv
20	LED <i>On</i>	Timer til automatisk tænding aktiv
21	Segmentdisplay	Visning af den aktuelle relative rumluftfugtighed Visning af den relative rumluftfugtighed under indstillingen (35 % til 85 %) Visning af den aktuelle rumluftfugtighed (30 % til 90 %) Visning af timetal under programmering af timeren (0 - 24 timer) Visning af fejlkoder
22	Knappen <i>POWER</i>	Tænd/sluk-knap: Tænd eller sluk for apparatet
23	Vælgerknap	◀ = Sænk værdien ▶ = Øg værdien for luftfugtighed 35 % til 85 % i trin à 5 % for timerfunktion 0 til 10 timer i trin à 0,5 timer 10 til 24 timer i trin à 1 time
24	Knappen <i>TIMER</i>	Tænder eller slukker for timerfunktionen.
25	Knappen <i>TURBO</i>	Indstiller ventilatorhastigheden. Trin 1 = normal Trin 2 = høj (vasketøjstørrfunktion)
26	Knappen <i>CONT.</i>	Tænder eller slukker for permanent drift.
27	Knappen <i>FILTER</i>	Nulstiller rengøringscyklussen for filteret.
28	Knappen <i>COMFORT</i>	Tænder eller slukker for komfortfunktionen.
29	Knappen <i>PUMP</i>	Tænder og slukker for pumpen til kondensafløb
30	LED <i>PUMP</i>	Pumpen til kondensafløb er aktiv



Advarsel mod elektrisk spænding

Fare for elektrisk stød!

Apparatet har ingen beskyttelse mod vand.

Der er fare for elektrisk stød!

Brug aldrig apparatet i områder, hvor dryppende, stænkende eller rindende vand kan trænge ind i apparatet, og dyb det aldrig i vand!

Sådan tændes apparatet

Når apparatet er stillet op som beskrevet i kapitlet om montering og ibrugtagning, er det driftsklart og kan tændes.

1. Tryk på knappen *POWER* (22).
⇒ Apparateret starter med affugtningen.

Indstilling af driftstyper

- Affugtning
- Permanent drift
- Komfortdrift
- Vasketøjstørrfunktion

Affugtning

Apparatet er i funktion indtil den ønskede, relative luftfugtighed i rummet nås. Derefter slukker kompressoren, og ventilatoren kører videre. Hvis den ønskede relative luftfugtighed i rummet overskrides, starter kompressoren igen.

Den ønskede relative fugtighed i rummet kan til enhver tid indstilles i denne driftstilstand. Indstillingsområdet ligger på mellem 35 % og 85 % i trin á 5 %.

Indstilling af den ønskede, relative luftfugtighed i rummet

Den ønskede, relative rumluftfugtighed kan indstilles på et hvilket som helst tidspunkt.

1. Tryk vælgerknappen (23) til venstre eller højre for at indstille den relative luftfugtighed i rummet.
⇒ Værdien for den ønskede luftfugtighed i rummet vises i ca. 5 sekunder i segmentvisningen (21).
⇒ Den aktuelt målte værdi for luftfugtigheden i rummet vises derefter igen i segmentdisplayet (21).
⇒ Apparateret slukker automatisk, når den ønskede værdi for den relative luftfugtighed i rummet er nået.

Indstilling af ventilatorhastighed

Med denne funktion kan du vælge mellem lav og høj ventilatorhastighed. Ventilatorhastigheden kan kun indstilles i driftstilstanden *Affugtning*. I driftstilstanden *Vasketøjstørrfunktion* er det højeste trin forudindstillet.

1. Tryk på knappen *TURBO* (25) for at skifte mellem normal og høj ventilatorhastighed.
⇒ LED'en *TURBO* (17) lyser, når ventilatoren kører med høj hastighed.

Permanent drift

Apparatet affugter konstant luften uafhængigt af den aktuelle luftfugtighed.

Følg nedenstående fremgangsmåde for at indstille permanent drift:

1. Tryk på knappen *CONT.* (26) for at tænde eller slukke for den permanente drift.
⇒ Ved aktiv permanent drift lyser LED'en *CONT.* (16).



Info

I permanent drift kan afløbslangen tilsluttes kondensvandsafløbet, så kondensvandet afledes konstant.

Komfortdrift

Komfortdriften sørger for en behagelig luftfugtighed i et område fra 45 % til 55 %. Afhængigt af rumtemperaturen regulerer enheden automatisk den komfortable luftfugtighed til værdier mellem 45% - 50% - 55 %.

Manuel regulering af luftfugtigheden er ikke mulig i denne driftstype.

1. Tryk på knappen *COMFORT* (28) for at starte eller afbryde komfortdriften.

Indstilling af timer

Timeren kan programmeres, så apparatet tænder eller slukker efter et antal forindstillede timer (maks. 24 timer).

Timeren kan programmeres i trin á 0,5 timer (0 til 10 timer) og trin á 1 time (10 til 24 timer).

Timeren kan programmeres i alle driftstilstande.

Du kan du aktivere funktionen, når apparatet er tændt eller slukket.

Bemærk

Apparatet må ikke anvendes uden tilsyn i et frit tilgængeligt rum, når timeren er aktiv.

Automatisk tænding

- ✓ Apparateret er slukket.

 1. Tryk på knappen *TIMER* (24) for at programmere den automatiske tænding.
⇒ LED'en *On* (20) lyser.
⇒ På segmentdisplayet (21) vises antallet af timer indtil automatisk tænding. Standard: 0,0
 2. Tryk på knapperne *Øg værdien* og *Sænk værdien* (23), indtil det ønskede timetal indtil automatisk slukning er indstillet.
⇒ Timeantallet vises i ca. 5 sekunder på segmentdisplayet (21).
⇒ Timeren er indstillet til det ønskede timetal.
⇒ Apparateret tændes efter det på forhånd indstillede tidsrum.
⇒ Rummets aktuelle luftfugtighed vises.

Automatisk slukning

- ✓ Apparateret er tændt.

 1. Tryk på knappen *TIMER* (24) for at programmere den automatiske slukning.
⇒ LED'en *Off* (19) lyser.
⇒ På segmentdisplayet (21) vises antallet af timer indtil automatisk slukning. Standard: 0,0
 2. Tryk på knapperne *Øg værdien* og *Sænk værdien* (23) for at vælge timetallet indtil automatisk slukning.
⇒ Timeantallet vises i ca. 5 sekunder på segmentdisplayet (21). Herefter vises den aktuelle luftfugtighed i rummet.
 3. Apparatet kører, indtil det på forhånd angivne tidsrum indtil slukning er udløbet, eller indtil apparatet slukkes manuelt.
⇒ Timeren er indstillet til det ønskede timetal.
⇒ Apparateret slukkes efter det på forhånd indstillede tidsrum.

Bemærk

Den automatiske tænding og slukning kan deaktiveres ved igen at indstille det respektive timetal til 0 eller at tænde eller slukke apparatet manuelt.

Hvis fejlkoden *P2* vises i segmentvisningen (21), deaktiveres timeren også.

En fuld kondensvandsbeholder kan også slukke for apparatet, selv om de indstillede timer i timeren ikke er udløbet.

Indstillingerne Automatisk tænding og Automatisk slukning kan være aktive samtidig. I dette tilfælde lyser LED'erne *On* (20) og *Off* (19) samtidigt på betjeningspanelet.

Memory-funktion

Ved kortvarige strømsvigt husker apparatet programmeringen af den nominelle værdi for luftfugtigheden. De forprogrammerede start- og stoptider for automatisk drift gemmes ikke.

Automatisk stopfunktion

Når vandbeholderen er fuld, hvis den er sat forkert i, eller hvis den indstillede luftfugtighed i rummet er nået, stopper apparatet automatisk. Kompressor og ventilator slukker i begge apparater.

Hvis kondensvandsbeholderen er fuld eller sat forkert ind, lyser LED'en *Full* (18), og segmentdisplayet (21) viser meddelelsen *P2* ved TTK 96 E.

Hvis kondensvandbeholderen er fuld i TTK 127 E, lyser LED'en *Full* (18) ligeledes, og segmentdisplayet (21) viser meddelelsen *P2*.

Hvis kondensvandsbeholderen i TTK 127 E ikke sidder korrekt, vises meddelelsen *EB* på segmentdisplayet (21).

Hvis du fjerner kondensvandsbeholderen, mens apparatet er tændt, slukker kompressoren og ventilatoren. Kort tid efter tænder apparatet igen, apparatet bipper et par gange, og fejlmeldingen *EB* vises.

Hvis du fjerner kondensvandsbeholderen, når apparatet er slukket, og derefter tænder for apparatet igen, bipper apparatet et par gange, og fejlmeldingen *EB* vises.

Gør som beskrevet i kapitlet Vedligeholdelse under *Tømning af kondensvandsbeholder og rengøring af pumpefilter*.

Drift med slange på kondensvandstilslutningen

Bemærk

Ved TTK 127 E må kun den hvide kondensvandsafløbslange (9) være tilsluttet, når pumpen er aktiv (se *Drift med slange på kondensvandstilslutningen med aktiv pumpefunktion*).

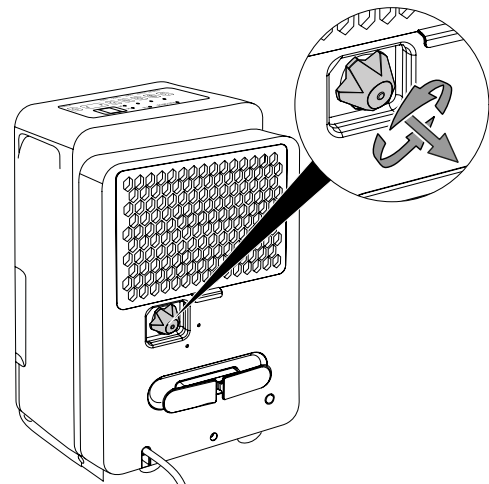
Bemærk

Ved en udetemperatur fra eller under 0 °C må slangen ikke placeres udad. Ellers er der risiko for, at slangen og evt. apparatet bliver beskadiget pga. frost. Vær også opmærksom på de tekniske data vedr. apparatets arbejdstemperatur.

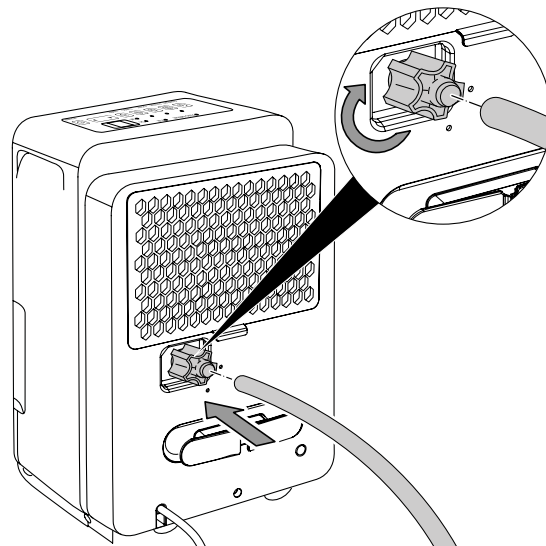
Den gennemsigtige kondensvandsafløbslange (10) kan tilsluttes til permanent drift eller til affugtning uden opsyn i enhver ønsket driftstilstand (undtagen pumpefunktionen i TTK 127 E).

- ✓ Den medfølgende slange (10) ligger parat.
- ✓ Den medfølgende slangeadapter (11) ligger parat.
- ✓ Apparatet er slukket.

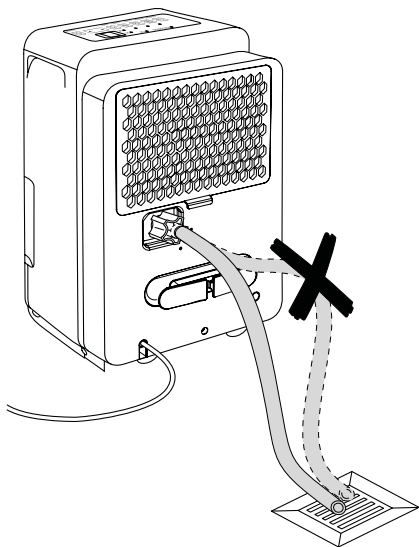
1. Skru lukkekappen af tilslutningen (5). Opbevar denne til senere brug.



2. Skru slangeadapteren (11) på tilslutningen.
3. Skub en af slangens ender på slangeadapteren.



4. Før den anden ende af slangen i et egnet afløb (f.eks. en afløbsrist eller en tilstrækkelig stor opsamlingsbeholder). Pas på, at slangen ikke er bukket.



5. Fjern slangen (10), hvis du vil opsamle kondensvandet i kondensvandsbeholderen igen.
6. Lad slangen tørre, inden den gemmes bort.

Drift med slange på tilslutningen (7) med aktiv pumpefunktion (TTK 127 E)

Bemærk

Pumpen kan forårsage høje lyde i de første 3 til 5 minutter efter aktivering.

Bemærk

LED'en *PUMP* (30) blinker, når der er en driftsfejl. Sluk for apparatet, og træk netkablet ud af stikkontakten ved at tage fat i stikket.

Rengør pumpens filter som beskrevet under *Tømning af kondensvandsbeholder og rengøring af pumpefilter*.

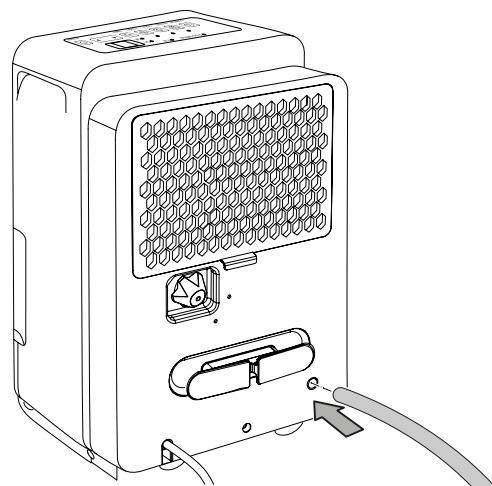
Bemærk

Ved en udetemperatur fra eller under 0 °C må slangen ikke placeres udad. Ellers er der risiko for, at slangen og evt. apparatet bliver beskadiget pga. frost. Vær også opmærksom på de tekniske data vedr. apparatets arbejdstemperatur.

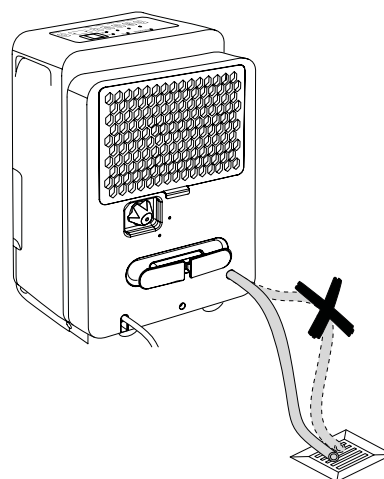
Pumpefunktionen gør det muligt hurtigt at tømme den fulde vandbeholder. Anvend ikke pumpefunktionen i permanent drift.

- ✓ Den medfølgende slange (9) ligger parat.
- ✓ Apparatet er slukket.
- ✓ Sørg for, at det øverste lukkespjæld på kondensvandstilslutningen (5) er skruet på.

1. Sæt slangen (9) ind i tilslutningen (7).
⇒ Vær opmærksom på, at slangen skal stikkes 15 mm ind i kondensvandstilslutningen.



2. Før den anden ende af slangen ned i et egnet afløb (f.eks. en afløbsrist eller en tilstrækkelig stor opsamlingsbeholder). Pas på, at slangen ikke er bukket.



3. Tryk på knappen *PUMP* (29) for at aktivere pumpen til kondensafløbet.
⇒ LED'en *PUMP* (30) lyser.
⇒ Kondensvandet pumpes ud af vandbeholderen, så snart den er fuld.
4. Tryk på knappen *PUMP* (29) igen for at slukke for pumpen.
⇒ LED'en *PUMP* (30) slukker.
5. Fjern slangen (9), hvis du vil opsamle kondensvandet i kondensvandsbeholderen igen.
6. Lad slangen tørre, inden den gemmes bort.

Automatisk afisning

Ved lave omgivelsestemperaturer kan fordampere is til under affugtningen. Apparatet gennemfører herefter en automatisk afrimning. Under afrimningsfasen afbrydes affugtningen kortvarigt. Ventilatoren kører videre.

Varigheden for afrimningen kan variere. Sluk **ikke** for apparatet under den automatiske afisning. Træk **ikke** stikket ud af stikkontakten.

Tørring af vasketøj

Apparatet kan desuden også anvendes til tørring af rumluft/vasketøj som hjælp til tørring af vådt vasketøj i beboelsesrum eller arbejdsrum.

Overhold den anviste mindsteafstand i de tekniske data, når tørrestativet eller apparatet placeres.

Til tørring af vasketøj anbefales følgende luftfugtighedsværdier:

- Skabstørt = Maks. 46 % relativ luftfugtighed
- Strygetørt = Maks. 58 % relativ luftfugtighed
- Udtørret = Maks. 65 % relativ luftfugtighed

Tilpas indstillingerne af den relative luftfugtighed til apparatet (f.eks. 60 % relativ luftfugtighed til strygetørt vasketøj). Brug evt. et måleinstrument til at måle luftfugtigheden.

1. Tryk på knappen **TURBO** (25) for at indstille den høje ventilatorhastighed (trin 2).
 - ⇒ LED'en **TURBO** (17) lyser.
 - ⇒ Vasketøjstørrfunktionen er tændt.

Efter afsluttet anvendelse



Advarsel mod elektrisk spænding

Berør ikke strømstikket med våde eller fugtige hænder.

- Sluk apparatet.
- Træk ledningen ud af stikkontakten ved at tage fat i stikket – ikke i ledningen.
- Fjern om nødvendigt kondensvandsafløbsslangen samt den restvæske, der befinder sig i den.
- Tøm i givet fald kondensvandsbeholderen.
- Rengør instrumentet, som beskrevet i kapitlet Vedligeholdelse.
- Opbevar apparatet som beskrevet i kapitlet Transport og opbevaring.

Fejl og driftsforstyrrelser

Enheden er kontrolleret flere gange i løbet af produktionen for fejlfri funktion. Hvis der alligevel opstår funktionsfejl, skal du kontrollere enheden ud fra følgende liste.

Bemærk

Vent mindst 3 minutter efter alt vedligeholdelses- og reparationsarbejde. Tænd først derefter enheden igen.

Apparatet kan ikke tændes:

- Kontrollér nettilslutningen
- Kontrollér netkablet og netstikket for beskadigelser.
- Kontroller netsikringen i bygningen.
- Kontroller kondensvandsbeholderens påfyldningsniveau, og tøm den om nødvendigt. LED'en *Full* (18) må ikke lyse.
- Kontrollér, at kondensvandsbeholderen er monteret korrekt.
- Kontroller lokalets temperatur. Overhold apparatets tilladte driftsområde i henhold til de tekniske data.

Der løber kondensvand ud af den nederste kondensvandstilslutning (7):

- Kontroller, om du har aktiveret pumpefunktionen uden at placere slangen (9) på den nederste kondensvandstilslutning (7). Hvis du vil aktivere pumpefunktion, skal du gøre som beskrevet i kapitlet *Betjening under Drift med slange på tilslutningen (7) med aktiv pumpefunktion (TTK 127 E)*. Hvis du derimod vil aktivere permanent affugtning, skal du bruge en anden kondensvandstilslutning. Gør som beskrevet i kapitlet *Betjening under Drift med slange på kondensvandstilslutningen*.

Apparatet arbejder, men der dannes ikke kondensvand:

- Kontrollér svømmeren i kondensvandsbeholderen for snavs. Rengør kondensvandsbeholderen efter behov. Svømmeren skal kunne bevæge sig.
- Kontroller lokalets temperatur. Overhold apparatets tilladte driftsområde i henhold til de tekniske data.
- Kontroller, at den relative luftfugtighed i lokalet stemmer overens med de tekniske data.
- Kontrollér den forvalgte relative rumluftfugtighed. Luftfugtigheden i opstillingsrummet skal ligge over det valgte område.
- Kontroller, om apparatet fungerer i driftstilstanden *Komfortdrift*. I denne tilstand slukker kompressoren automatisk, hvis den relative luftfugtighed i rummet er under 45 %
- Kontroller luftfiltret for snavs. Rengør eller udskift luftfiltret efter behov.
- Kontroller kondensatoren udefra for snavs (se kapitlet *Vedligeholdelse*). Få en specialvirksomhed eller Trotec til at rense en snavset kondensator.

- Apparatet gennemfører eventuelt en automatisk afrimning. Under den automatiske afrimning finder affugtning ikke sted.

Apparatet støjer eller vibrerer:

- Kontroller, om apparatet står opret og er opstillet stabilt.

Der løber kondensvand ud:

- Kontrollér apparatet for utætheder.

Kompressoren starter ikke:

- Kontroller lokalets temperatur. Overhold apparatets tilladte driftsområde i henhold til de tekniske data.
- Kontroller, at den relative luftfugtighed i lokalet stemmer overens med de tekniske data.
- Kontrollér den forvalgte relative rumluftfugtighed. Luftfugtigheden i opstillingsrummet skal ligge over det valgte område.
- Kontroller, om apparatet fungerer i driftstilstanden *Komfortdrift*. I denne tilstand slukker kompressoren automatisk, hvis den relative luftfugtighed i rummet er under 45 %
- Kontrollér, om kompressorens overophedningsbeskyttelse er blevet udløst. Kobl apparatet fra lysnettet og lad det køle af i ca. 10 minutter, før du kobler det til lysnettet igen.
- Apparatet gennemfører eventuelt en automatisk afrimning. Under den automatiske afrimning finder affugtning ikke sted.

Apparatet bliver meget varmt, støjer og ydelsen forringes:

- Kontrollér luftindgangene og luftfiltret for snavs. Fjern udvendigt snavs.
- Kontrollér apparatet udefra for tilsmudsninger (se kapitlet Vedligeholdelse). Lad en specialvirksomhed for køle- og klimateknik eller Trotec rense apparatet indvendigt, hvis det er snavset.

Apparatet fungerer ikke fejlfrit efter udført kontrol:

Kontakt kundeservice. Send i givet fald apparatet til reparation hos en specialvirksomhed for køle- og klimateknik eller hos Trotec.

Fejlkode

I displayet kan følgende fejlmeddelelser blive vist:

Fejlkode	Årsag	Afhjælpning
AS	Fejl i fugtighedssensor	Afbryd instrumentet et kort øjeblik fra lysnettet. Hvis fejlen vises igen efter tænding, skal du kontakte kundeservice.
ES	Fejl i fordamperens temperatursensor	Afbryd instrumentet et kort øjeblik fra lysnettet. Hvis fejlen vises igen efter tænding, skal du kontakte kundeservice.
P2 (TTK 96 E)	Kondensvandbeholder fuld eller ikke sat rigtigt i	Tøm kondensvandbeholderen, eller kontroller, at den er sat rigtigt i.
P2 (TTK 127 E)	Kondensvandbeholder fuld	Tøm kondensvandbeholderen.
EB (TTK 127 E)	Kondensvandbeholder en er ikke sat korrekt i	Kontroller, at kondensvandsbeholderen er monteret korrekt.
EC	Utæthed i kølemiddelkredsløbet	Sluk apparatet, og kontakt kundeservice. Se også information om kølemiddelkredsløbet i kapitlet Vedligeholdelse.
E3	Generel fejl i apparatet	Afbryd instrumentet et kort øjeblik fra lysnettet. Hvis fejlen vises igen efter tænding, skal du kontakte kundeservice.

Vedligeholdelse

Vedligeholdelsesintervaller

Vedligeholdelses- og serviceinterval	Før hver ibrugtagning	Efter behov	Mindst hver 2. uge	Mindst hver 4. uge	Mindst hver 6. måned	Mindst én gang om året
Kontrollér luftindgangen og -udgangen for snavs og fremmedlegemer, og rengør om nødvendigt	X			X		
Udvendig rengøring		X				X
Visuel kontrol af apparatet indvendigt for snavs		X				X
Kontrollér luftfilter for snavs og fremmedlegemer, og rengør eller udskift den om nødvendigt	X		X			
Udskift luftfilter					X	
Udskiftning og rengøring af pumpefilter		X				X
Kontrollér for skader	X					
Kontrollér fastgørelsesbolte		X				X
Prøvedrift						X
Tømning og rengøring af kondensvandbeholder og/eller afløbsslange		X				

Vedligeholdelses- og serviceprotokol

Apparattype:

Apparatnummer:

Vedligeholdelses- og serviceinterval	1	2	3	4	5	6	7	8	9	10	11	12	13	14	15	16
Kontroller luftindgangen og -udgangen for snavs og fremmedlegemer, og rengør om nødvendigt																
Kontrollér luftfilter for snavs og fremmedlegemer, og rengør eller udskift den om nødvendigt																
Udvendig rengøring																
Visuel kontrol af apparatet indvendigt for snavs																
Udskift luftfilter																
Udskiftning og rengøring af pumpefilter																
Kontrollér fastgørelsesbolte																
Prøvedrift																
Tømning og rengøring af kondensvandbeholder og/eller afløbsslange																
Bemærkninger																

1. Dato: Underskrift:	2. Dato: Underskrift:	3. Dato: Underskrift:	4. Dato: Underskrift:
5. Dato: Underskrift:	6. Dato: Underskrift:	7. Dato: Underskrift:	8. Dato: Underskrift:
9. Dato: Underskrift:	10. Dato: Underskrift:	11. Dato: Underskrift:	12. Dato: Underskrift:
13. Dato: Underskrift:	14. Dato: Underskrift:	15. Dato: Underskrift:	16. Dato: Underskrift:

Aktiviteter før start på vedligeholdelse



Advarsel mod elektrisk spænding

Berør ikke strømstikket med våde eller fugtige hænder.

- Sluk for apparatet.
- Træk ledningen ud af stikkontakten ved at tage fat i stikket – ikke i ledningen.



Advarsel mod elektrisk spænding

Opgaver, som kræver, at apparatet åbnes, må kun udføres af autoriserede fagfolk eller af Trotec.

Kølemiddelkredsløb



Fare

Naturligt kølemiddel propan (R290)!

H220 – Yderst brandfarlig gas.

H280 – Indeholder gas under tryk; kan eksplodere ved opvarmning.

P210 – Skal holdes væk fra varme, varme overflader, gnister, åben ild samt andre antændelseskilder.

Ryging forbudt.

P377 – Brand af udsivende gas: Må ikke slukkes, indtil utæthed kan fjernes uden risiko.

P410+P403 – Opbevares beskyttet mod sollys på et godt ventileret sted.

- Hele kølemiddelkredsløbet er et vedligeholdelsesfrit, hermetisk lukket system og må kun vedligeholdes eller repareres af et specialfirma for køle- og klimateknik eller af Trotec.

Sikkerhedsmærker og skilte på apparatet

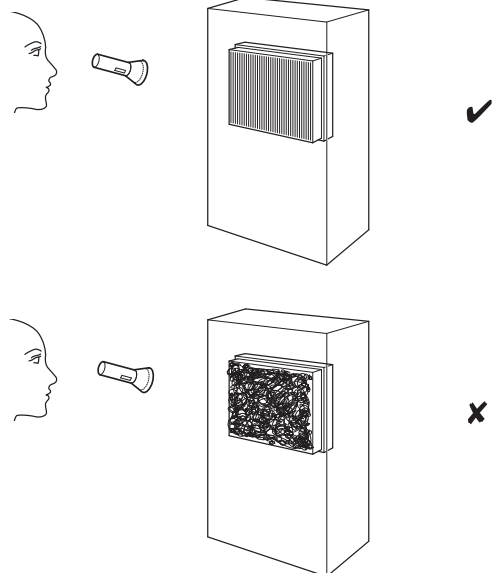
Kontroller jævnligt sikkerhedsmærkerne og skiltene på apparatet. Udskift ulæselige sikkerhedsmærker!

Rengøring af huset

Rengør kabinettet med en blød, let fugtig, fnugfri klud. Sørg for, at der ikke kommer fugt ind i huset. Sørg for, at fugt ikke kan komme i kontakt med elektriske komponenter. Brug ikke aggressive rengøringsmidler som f.eks. rengøringspray, opløsningsmidler, alkoholholdige rengøringsmidler eller skuremidler til at fugte kluden.

Visuel kontrol af apparatet indvendigt for snavs

1. Fjern luftfiltret.
2. Lys med en lommelygte ind i apparatets åbninger.
3. Kontrollér apparatet indvendigt for snavs.
4. Hvis du kan se et tykt lag støv, skal du lade en specialvirksomhed for køle- og klimateknik eller Trotec rengøre apparatet indvendigt.
5. Sæt luftfiltret i igen.



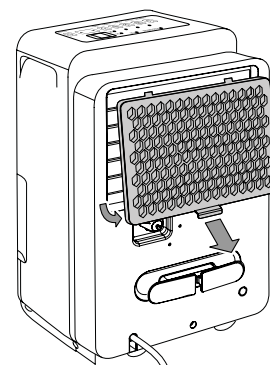
Rengøring af luftfilter

Bemærk

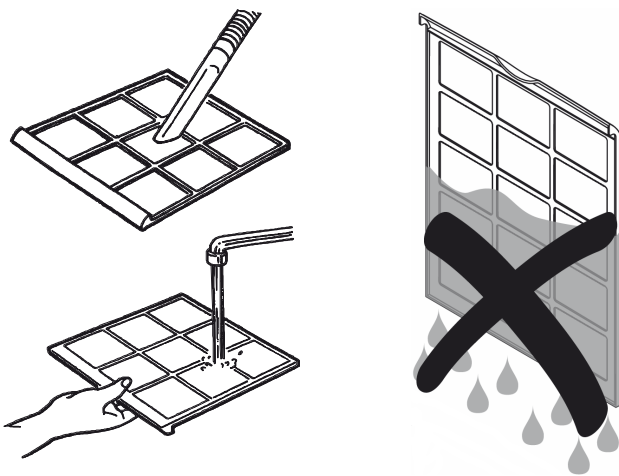
Kontrollér, at luftfiltret hverken er opslidt eller beskadiget. Hjørnerne og kanterne på luftfiltret må ikke være deformerede eller afrundede. Kontrollér, at luftfiltret er ubeskadiget og tørt, før du sætter det i igen!

Filtret skal rengøres, lige så snart det er snavset, eller efter 250 driftstimer, når LED'en *Filter* (14) lyser.

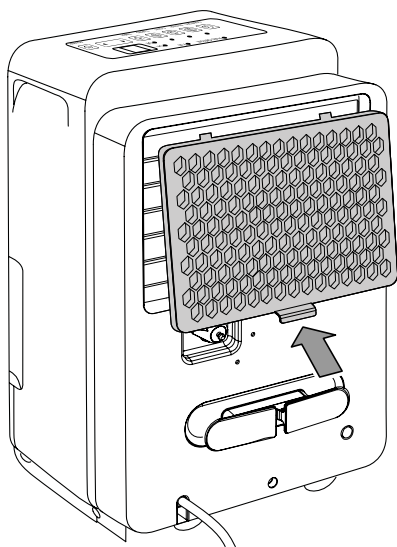
1. Tag luftfilteret ud af apparatet.



2. Gør filteret rent med en blød, fnugfri, let fugtet klud. Hvis filteret er meget snavset gøres det rent med varmt vand blandet med et neutralt rengøringsmiddel.



3. Lad filtret tørre helt igennem. Sæt aldrig et vådt filter ind i apparatet!
4. Sæt luftfilteret ind i apparatet igen.



5. Tryk på knappen *FILTER* (27) for at nulstille filteret. Dette er kun muligt, hvis LED'en *Filter* (14) først lyser. Denne slukker efter nulstillingen.

Tømning af kondensvandsbeholder og rengøring af pumpefilter

Når vandbeholderen er fuld, hvis den er sat forkert i, eller hvis den indstillede luftfugtighed i rummet er nået, stopper apparatet automatisk. Kompressor og ventilator slukker i begge apparater. Hvis kondensvandsbeholderen er fuld eller sat forkert ind, lyser LED'en *Full* (18), og segmentdisplayet (21) viser meddelelsen *P2* ved TTK 96 E.

Hvis kondensvandbeholderen er fuld i TTK 127 E, lyser LED'en *Full* (18) ligeledes, og segmentdisplayet (21) viser meddelelsen *P2*.

Hvis kondensvandsbeholderen i TTK 127 E ikke sidder korrekt, vises meddelelsen *EB* på segmentdisplayet (21).

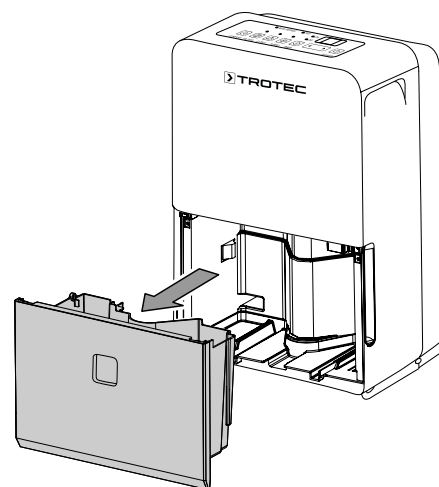
LED'en *PUMP* (30) blinker i TTK 127 E, når pumpefiltret skal rengøres.

Kondensvandsbeholderen skal tages ud, når den skal tømmes og når pumpefiltret skal rengøres.

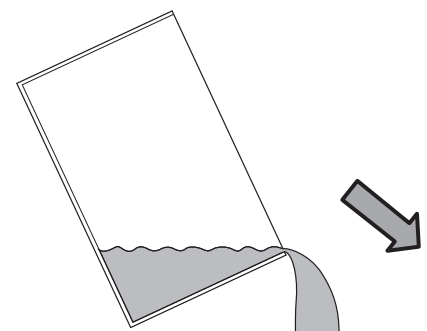
Bemærk

Kontroller, at pumpefiltret hverken er slidt eller beskadiget. Filtret må ikke være deformt. Kontroller, at filtret er ubeskadiget, inden det sættes i igen.

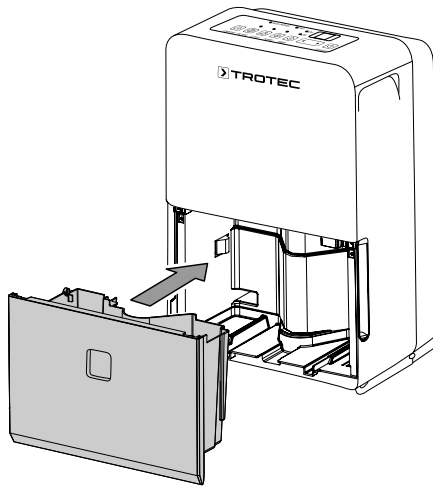
1. Tag kondensvandsbeholderen ud af apparatet.



2. Tøm kondensvandbeholderen i et afløb eller en køkkenvask.



3. Skyl beholderen med rent vand. Gør jævnligt beholderen ren med et mildt rengøringsmiddel (brug ikke skyllemiddel!).
4. **Rengøring af pumpefilter:** Tag pumpefiltret ud af apparatets indre. Filtret ligner en lille si og kan tages af pumpen.
5. **Rengøring af pumpefilter:** Rengør filtret med rent vand og sæt det på pumpen igen.
6. Sæt kondensvandbeholderen tilbage i apparatet. Beskadig ikke svømmeren, når kondensvandbeholderen tages ud og sættes i igen. Sørg for, at svømmeren er korrekt placeret. Sørg for, at kondensvandbeholderen sættes korrekt i, ellers tænder apparatet ikke igen.



Aktiviteter efter vedligeholdelsen

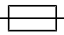
Hvis du ønsker at fortsætte med at bruge apparatet:

- Tilslut apparatet igen ved at sætte netstikket i stikkontakten.

Hvis du ikke bruger apparatet i længere tid:

- Opbevar apparatet som beskrevet i kapitlet Transport og opbevaring.

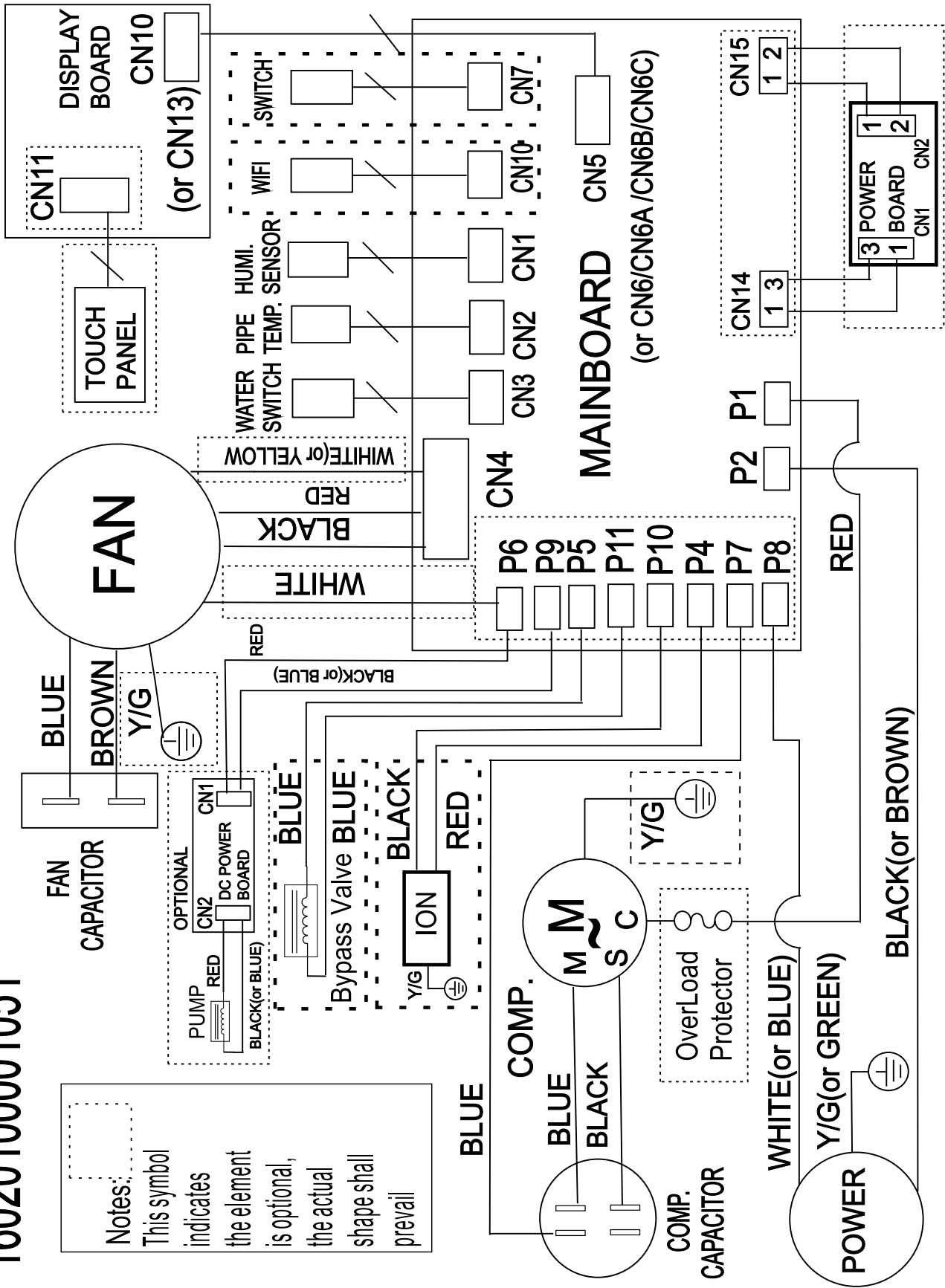
Teknisk bilag
Tekniske specifikationer

Parameter	Værdi	
Model	TTK 96 E	TTK 127 E
Affugtningsydelse, maks.	30 l / 24 h	50 l / 24 h
Affugtningskapacitet ved 30 °C og 80 % r.f.	28,3 l / 24 h	46,8 l / 24 h
Luftmængde	Trin 1: 166 m ³ /h Trin 2: 191 m ³ /h	319 m ³ /h 353 m ³ /h
Arbejdsområde (temperatur)	5 °C - 32 °C	5 °C - 32 °C
Arbejdsområde (relativ luftfugtighed)	35 % - 100 % RF	35 % - 100 % RF
Tryk ved indsugningsside	1,0 MPa	1,0 MPa
Tryk ved udgangsside	2,6 MPa	2,6 MPa
Tilladt tryk maks.	2,6 MPa	2,6 MPa
Nettilslutning	1/N/PE ~ 220 – 240 V / 50 Hz	1/N/PE ~ 220 – 240 V / 50 Hz
Effektforbrug, maks.	0,72 kW	1,06 kW
Nominal strøm	3,2 A	5,4 A
Sikring 	3,15 A / 250 V AC	3,15 A / 250 V AC
Kølemiddel	R290	R290
Kølemiddelmængde	100 g	145 g
GWP-faktor	3	3
CO ₂ -ækvivalent	0,0003 t	0,00044 t
Vandbeholder	3 l	6 l
Lydtrykniveau (afstand på 1 m)	50 dB(A)	50 dB(A)
Dimensioner (længde x bredde x højde)	386 x 260 x 500 mm	392 x 282 x 616 mm
Minimumsafstand til vægge / genstande	øverst (A): 40 cm bagi (B): 20 cm i siderne (C): 40 cm foran (D): 20 cm	40 cm 20 cm 40 cm 20 cm
Vægt	17 kg	19,5 kg

16020100001051

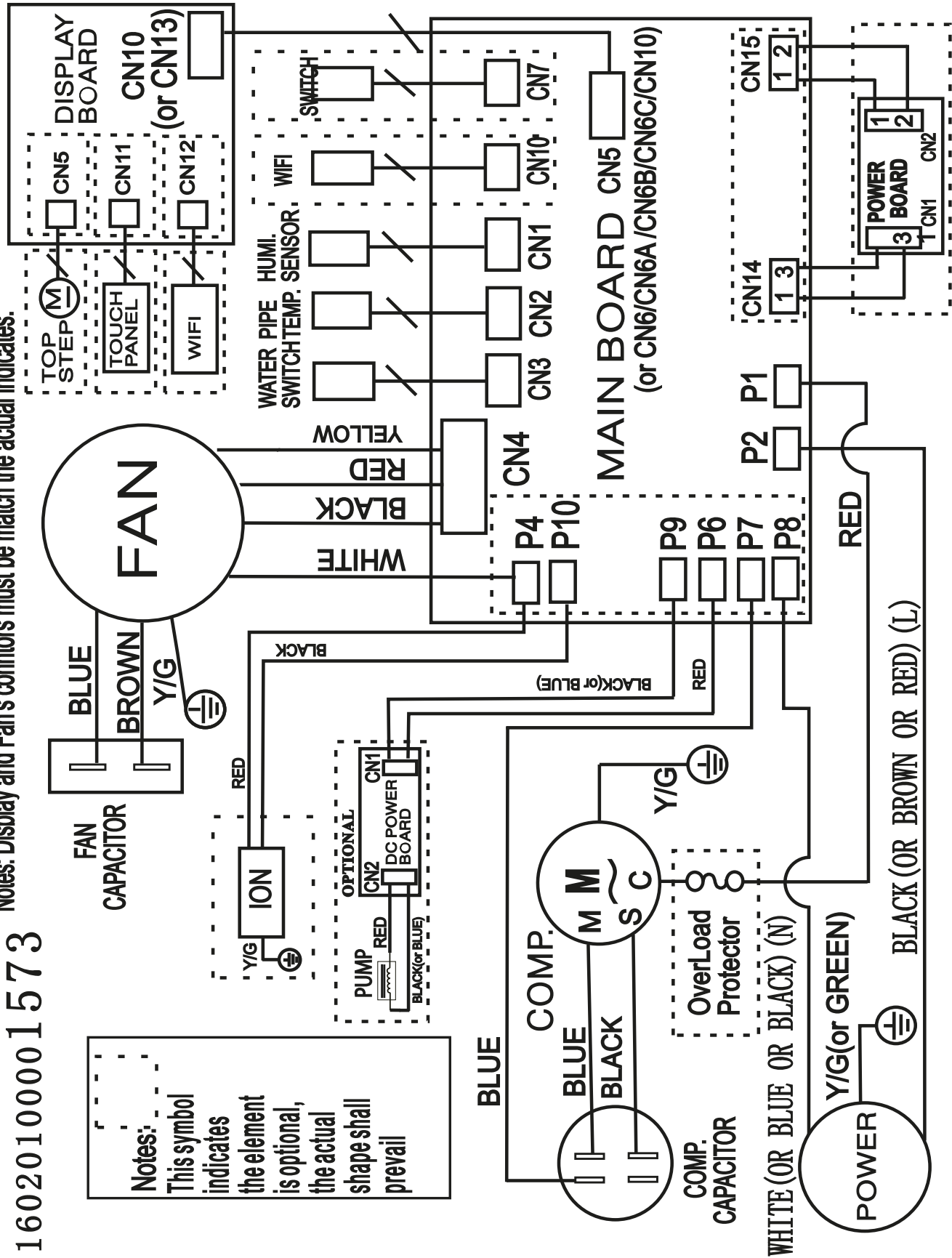
Notes: Display and Fan's connctors must be match the actual indicates.

Notes:
 This symbol indicates the element is optional, the actual shape shall prevail



Ledningsdiagram TTK 127 E

Notes: Display and Fan's connctors must match the actual indicates.

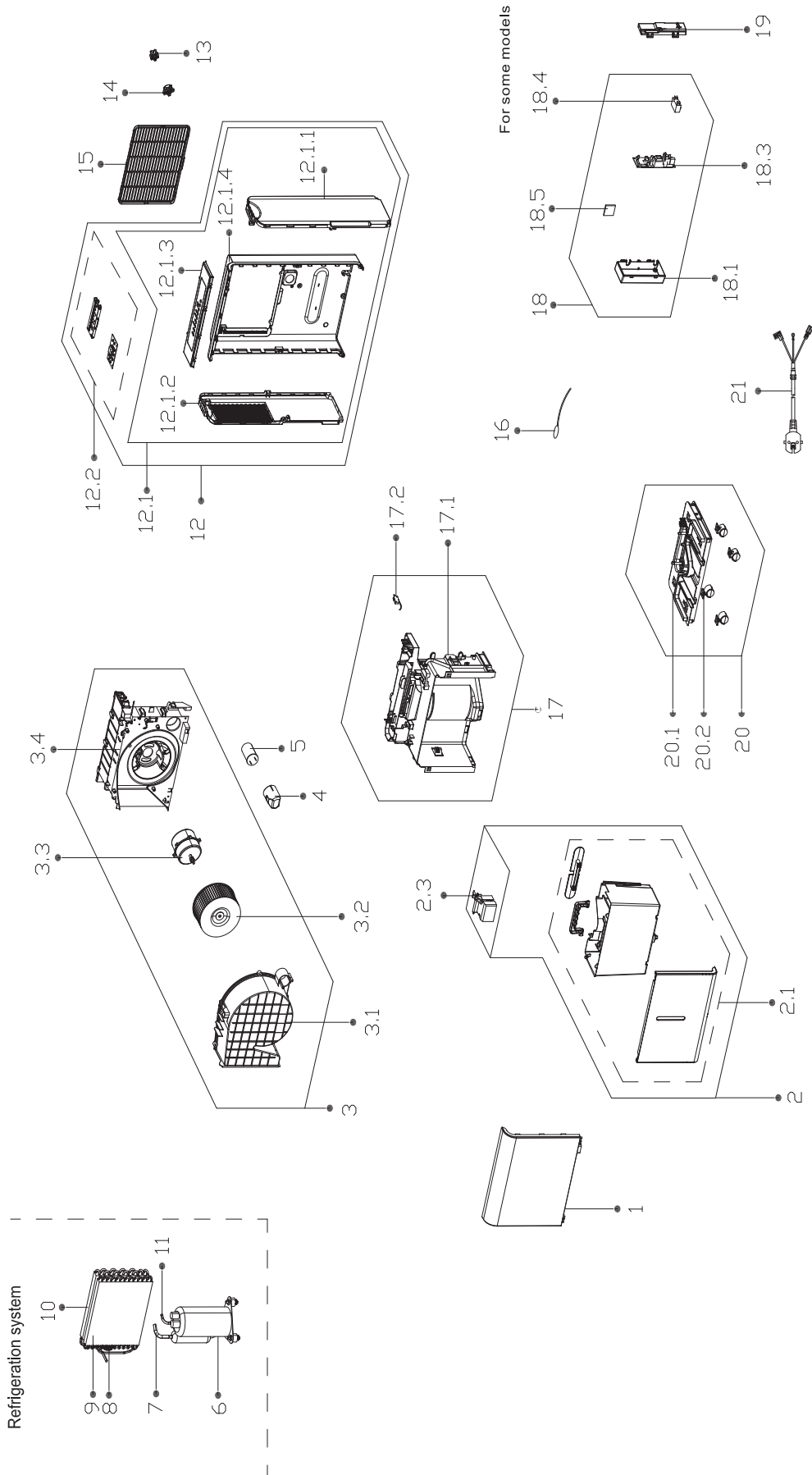


16020100001573

Notes:
This symbol indicates the element is optional, the actual shape shall prevail

Oversigt over reservedele TTK 96 E

Bemærk: Reservedelens positionsnumre er ikke de samme som positionsnumrene for komponenterne, der anvendes i brugsanvisningen.

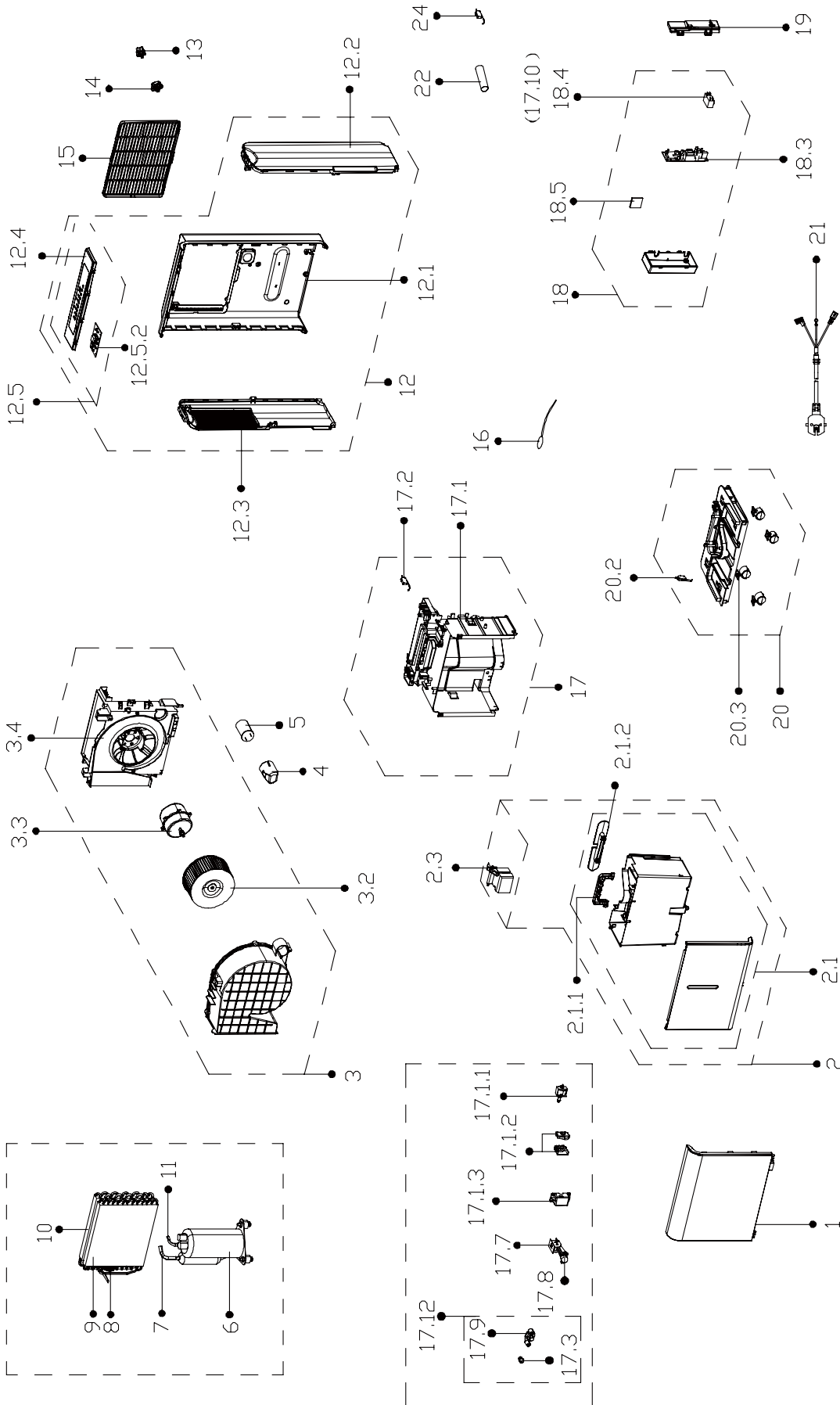


Liste over reservedele til TTK 96 E

No.	Part Name	Quantity	No.	Part Name	Quantity
1	Front Panel Subassembly	1	12.1.2	Left Supporter	1
2	Water Tank Assembly	1	12.1.3	Top Cover	1
2.1	Water Tank Subassembly	1	12.1.4	Rear Panel	1
2.3	Dobber Case	1	12.2	Display Box Subassembly	1
3	Volute Shell Assembly	1	13	Butt Joint Subassembly	1
3.1	Volute Shell	1	14	Drain Connector Of Water Pump	1
3.2	Centrifugal Fan	1	15	Air Filter	1
3.3	Single Phase Asynchronous Motor	1	16	Pipe Temperature Sensor	1
3.4	Supporter Subassembly Of Fan Motor	1	17	Middle Partition Board Assembly	1
4	Capacitor Cap	1	17.1	Partition Board Subassembly	1
5	Capacitor Of Compressor	1	17.2	Micro Switch	1
6	Fixed Speed Rotary Compression	1	18	Electronic Control Box Subassembly	1
7	Suction Pipe Assembly	1	18.1	Electronic Control Box	1
8	Capillary Assembly	1	18.3	Dehumidifier Main Control Board Subassembly	1
9	Evaporator Assembly	1	18.5	Humidity Sensor Board Module	1
10	Condenser Assembly	1	19	Cover Of Electronic Control Box	1
11	Discharge Pipe Assembly	1	20	Chassis Assembly	1
12	Rear Panel Assembly	1	20.1	Chassis Subassembly	1
12.1	Rear Panel Subassembly	1	20.2	Universal Wheel	4
12.1.1	Right Side Plate	1	21	Power Cord Subassembly	1

Oversigt over reservedele TTK 127 E

Bemærk: Reservedelernes positionsnumre er ikke de samme som positionsnumrene for komponenterne, der anvendes i brugsanvisningen.



Liste over reservedele til TTK 127 E

No.	Part Name	Quantity	No.	Part Name	Quantity
1	Front Panel Assembly	1	14	Cover For Drain Connector Assembly	1
2	Water Tank Assembly	1	15	Air Filter	1
2.1	Water Tank Subassembly	1	16	Pipe Temperature Sensor	1
2.1.1	Handle Of Watertank	1	17	Middle Partition Board Assembly	1
2.1.2	Bobbin Winder	1	17.1	Partition Board Assembly	1
2.3	Dobber Case	1	17.1.1	Water Pump	1
3	Volute Shell Assembly	1	17.1.2	Waterproof Rubber Ring	1
3.2	Centrifugal Fan	1	17.1.2	Waterproof Rubber Ring	1
3.3	Single Phase Asynchronous Motor	1	17.1.3	Installation Box Of Water Pump	1
3.4	Supporter Subassembly Of Fan Motor	1	17.2	Micro Switch	1
4	Capacitor Box	1	17.7	Installation Bracket	1
5	Capacitor of Compressor	1	17.8	Butt Joint Subassembly	1
6	Fixed Speed Rotary Compressor	1	17.10	Fan Motor Capacitor	1
7	Suction Pipe Assembly	1	17.12	Butt Joint Subassembly	1
8	Capillary Assembly	1	18	Electronic Control Box Subassembly	1
9	Evaporator Assembly	1	18.3	Dehumidifier Main Control Box Subassembly	1
10	Condenser Assembly	1	18.5	Humidity Sensor Subassembly	1
11	Discharge Pipe Assembly	1	19	Cover Of Electronic Control Box	1
12	Rear Panel Assembly	1	20	Chassis Assembly	1
12.1	Rear Panel	1	20.3	Universal Wheel	4
12.2	Right Side Plate	1	21	European Standard Power Cord	1
12.3	Left Supporter	1	22	Drain Pipe	1
12.4	Top Cover	1	22	Drain Pipe	1
12.6	Display Box Subassembly	1	24	Microswitch	1
13	Butt Joint Subassembly	1			

Bortskaffelse

Bortskaf altid emballagen miljørigtigt og i henhold til gældende nationale regler om bortskaffelse.



— Symbolet med en skraldespand med en streg over på et elektro- eller elektronikapparat stammer fra direktiv 2012/19/EU. Det betyder, at dette apparat ikke må bortskaffes med husholdningsaffaldet efter endt levetid. Der er indsamlingssteder, hvor elektro- og elektronikapparater indsamles gratis i nærheden af din bopæl. Du finder adressen hos din kommune. I mange EU-lande kan du også få oplysninger om andre muligheder for tilbagelevering på hjemmesiden <https://hub.trotec.com/?id=45090>. Ellers bedes du henvende dig til en officiel genbrugsvirksomhed, som er godkendt i dit land.

Den sorterede indsamling af affald af elektrisk og elektronisk udstyr giver mulighed for genbrug, materialeudnyttelse hhv. andre former for værdiudvinding af gamle apparater. Samtidig skal affaldssorteringen bidrage til at undgå negative følger for mennesker og miljø, som bortskaffelsen af apparaterne og de muligvis farlige stoffer disse indeholder, kan medføre.

Få bortskaffet kølemidlet propan, som befinder sig i apparatet, korrekt af firmaer med en tilsvarende certificering i henhold til bestemmelserne i den nationale lovgivning (europæisk affaldskatalog 160504).

Trotec GmbH

Grebbener Str. 7
D-52525 Heinsberg

☎ +49 2452 962-400

☎ +49 2452 962-200

✉ info@trotec.com

www.trotec.com